



07351-5758060

kontakt@nilfisk-alto-shop.com



Preisabfrage bzw. Bestellungen der Artikel im Shop unter

www.nilfisk-alto-shop.com

einfach die Artikelnummer in die Suchmaske eingeben

(Bitte die Artikelnummer ohne Leerzeichen eingeben)

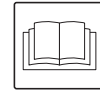
R104 - R154
R155 - R305

Instructions for use

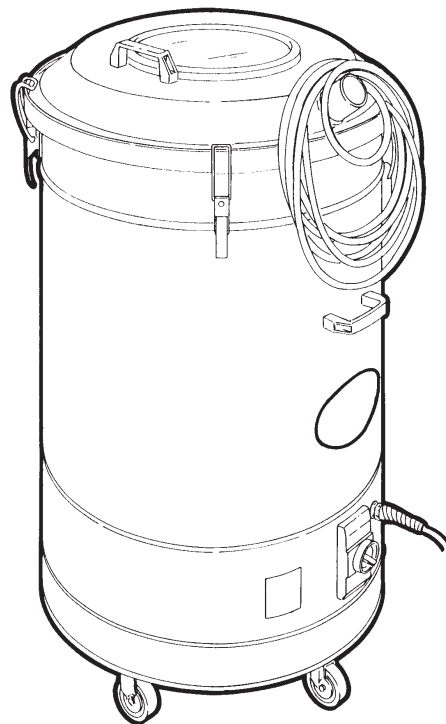
MANUALE DI ISTRUZIONI
INSTRUCTIONS MANUAL
MANUEL D'INSTRUCTIONS
BETRIEBSANLEITUNG



C42-I-GB-F-D
EDITION 07/2018



I Italian
GB English
F French
D Deutsch



*Istruzioni originali***INDICE**

1- Informazioni generali.....	pag. 1
1.1 Introduzione	pag. 1
1.2 Personale addetto al funzionamento della macchina	pag. 2
1.3 Simboli utilizzati nel presente manuale.....	pag. 3
1.4 Collaudo e garanzia	pag. 4
1.5 Istruzioni per le richieste d'intervento.....	pag. 4
1.6 Esclusione di responsabilità.....	pag. 4
1.7 Limitazioni alla riproduzione e divulgazione del manuale	pag. 5
2- Descrizioni generali.....	pag. 7
2.1 Dati di identificazione	pag. 7
2.2 Dichiarazione di conformità.....	pag. 9
2.3 Norme e leggi applicate	pag. 10
2.4 Parti principali	pag. 11
2.5 Descrizione della macchina	pag. 12
2.6 Principio di funzionamento.....	pag. 13
2.7 Dimensioni di ingombro e pesi.....	pag. 14
2.8 Dati tecnici	pag. 15
2.9 Uso previsto	pag. 17
2.10 Rumore aereo	pag. 18
2.11 Vibrazioni	pag. 18
2.12 Emissioni di gas o radiazioni.....	pag. 18
2.13 Campi elettromagnetici	pag. 18
2.14 Usi non consentiti.....	pag. 18
2.15 Rischi residui.....	pag. 19
2.16 Elenco accessori.....	pag. 20
3- Prescrizioni di sicurezza	pag. 21
3.1 Prescrizioni generali.....	pag. 21
3.2 Targhe di avvertenza.....	pag. 23
3.3 Dispositivi di sicurezza.....	pag. 25
4- Movimentazione e consegna	pag. 27
4.1 Consegna e movimentazione dell'aspiratore	pag. 27
4.2 Pesi e dimensioni della macchina imballata	pag. 28
4.3 Stoccaggio	pag. 29
4.4 Disimballo e modalità di smaltimento.....	pag. 29
5- Installazione	pag. 31
5.1 Predisposizione lavori a carico del cliente	pag. 31
5.2 Collegamento alla rete elettrica	pag. 31
5.3 Verifica corretto allacciamento elettrico	pag. 32

6- Uso dell'aspiratore	pag. 33
6.1 Comandi ed indicatori	pag. 33
6.2 Avviamento	pag. 34
6.3 Arresto	pag. 35
6.4 Svuotamento del contenitore	pag. 36
7- Manutenzione	pag. 37
7.1 Premessa.....	pag. 37
7.2 Controlli effettuati nei nostri stabilimenti	pag. 37
7.3 Controlli e verifiche all'avviamento.....	pag. 38
7.4 Manutenzione periodica.....	pag. 39
7.5 Come effettuare i controlli richiesti.....	pag. 40
7.6 Sostituzione del cavo di alimentazione	pag. 44
7.7 Schemi elettrici.....	pag. 46
7.8 Ricambi.....	pag. 47
7.9 Pulizia	pag. 48
7.10 Smaltimento	pag. 49
8- Ricerca guasti.....	pag. 51

Translation of original instructions

INDEX

1- General information.....	page 1
1.1 Introduction.....	page 1
1.2 Machine operators.....	page 2
1.3 Symbols used in this manual.....	page 3
1.4 Testing and guarantee.....	page 4
1.5 How to request assistance.....	page 4
1.6 Exclusion of liability.....	page 4
1.7 Limitations to duplication and disclosure of the manual contents.....	page 5
2- General descriptions.....	page 7
2.1 Identification data.....	page 7
2.2 Declaration of conformity.....	page 9
2.3 Applicable standards and laws.....	page 10
2.4 Main parts.....	page 11
2.5 Description of the machine.....	page 12
2.6 Operating principle.....	page 13
2.7 Overall dimensions and weights.....	page 14
2.8 Technical data.....	page 15
2.9 Proper use.....	page 17
2.10 Noise level.....	page 18
2.11 Vibrations.....	page 18
2.12 Gas or radiation emissions.....	page 18
2.13 Electromagnetic fields.....	page 18
2.14 Improper use.....	page 18
2.15 Residual hazards.....	page 19
2.16 List of accessories.....	page 20
3- Safety prescriptions.....	page 21
3.1 General prescriptions.....	page 21
3.2 Warning plates.....	page 23
3.3 Safety device.....	page 25
4- Handling and delivery.....	page 27
4.1 Delivery and handling.....	page 27
4.2 Weights and dimensions of the packed machine.....	page 28
4.3 Storage.....	page 29
4.4 Unpacking and disposal formalities.....	page 29
5- Installation.....	page 31
5.1 Prior operations at the customer's charge.....	page 31
5.2 Connecting to the electricity main.....	page 31
5.3 Inspecting the electrical connection.....	page 32

6- Using the vacuum cleaner	page 33
6.1 <i>Controls and indicators.....</i>	<i>page 33</i>
6.2 <i>Starting</i>	<i>page 34</i>
6.3 <i>Stopping</i>	<i>page 35</i>
6.4 <i>Emptying the container.....</i>	<i>page 36</i>
7- Maintenance	page 37
7.1 <i>Foreword.....</i>	<i>page 37</i>
7.2 <i>Inspections made in our plant.....</i>	<i>page 37</i>
7.3 <i>Checks and inspections on start-up</i>	<i>page 38</i>
7.4 <i>Routine maintenance</i>	<i>page 39</i>
7.5 <i>How to carry out the required inspections</i>	<i>page 40</i>
7.6 <i>Replacing the power cable</i>	<i>page 44</i>
7.7 <i>Wiring diagrams.....</i>	<i>page 46</i>
7.8 <i>Spare parts</i>	<i>page 47</i>
7.9 <i>Cleaning</i>	<i>page 48</i>
7.10 <i>Disposal.....</i>	<i>page 49</i>
8- Troubleshooting	page 52

*Traduction des instructions originales***TABLE DES MATIERES**

1- Informations générales	page 1
1.1 Introduction.....	page 1
1.2 Personnel préposé au fonctionnement de la machine.....	page 2
1.3 Symboles utilisés dans le présent manuel	page 3
1.4 Essai de réception et garantie	page 4
1.5 Instructions pour les demandes d'intervention	page 4
1.6 Exclusion de responsabilité	page 4
1.7 Réserves de reproduction et de divulgation du manuel	page 5
2- Descriptions générales	page 7
2.1 Données d'identification	page 7
2.2 Déclaration de conformité.....	page 9
2.3 Normes et lois applicables.....	page 10
2.4 Parties principales	page 11
2.5 Description de la machine	page 12
2.6 Principe de fonctionnement.....	page 13
2.7 Dimensions d'encombrement et poids	page 14
2.8 Caractéristiques techniques	page 15
2.9 Utilisation prévue	page 17
2.10 Bruit aérien	page 18
2.11 Vibrations.....	page 18
2.12 Emissions de gaz ou radiations.....	page 18
2.13 Champs électromagnétiques.....	page 18
2.14 Utilisations non autorisées.....	page 18
2.15 Risques résiduels	page 19
2.16 Liste des accessoires	page 20
3- Consignes de sécurité	page 21
3.1 Consignes générales.....	page 21
3.2 Plaques de recommandation.....	page 23
3.3 Dispositifs de sécurité.....	page 25
4- Manutention et livraison.....	page 27
4.1 Livraison et manutention de l'aspirateur.....	page 27
4.2 Poids et dimensions des machines emballées	page 28
4.3 Remisage	page 29
4.4 Déballage et modalités de mise à la décharge.....	page 29
5- Mise en place	page 31
5.1 Equipements et travaux à la charge du client.....	page 31
5.2 Raccordement au secteur d'alimentation électrique.....	page 31
5.3 Vérification du raccordement électrique	page 32

6- Utilisation de l'aspirateur	page 33
6.1 Commandes et indicateurs	page 33
6.2 Mise en marche	page 34
6.3 Arrêt.....	page 35
6.4 Vidange du bac.....	page 36
7- Entretien.....	page 37
7.1 Avant-propos	page 37
7.2 Contrôles effectués dans nos établissements	page 37
7.3 Contrôles et vérifications à la mise en marche	page 38
7.4 Entretien périodique	page 39
7.5 Comment effectuer les contrôles demandés	page 40
7.6 Remplacement du cordon d'alimentation	page 44
7.7 Schémas électriques	page 46
7.8 Pièces détachées	page 47
7.9 Nettoyage	page 48
7.10 Elimination	page 49
8- Recherche des pannes	page 53

Übersetzung der Originalbetriebsanleitung
INHALTVERZEICHNIS

1- Allgemeine Informationen.....	Seite 1
1.1 Einleitung	Seite 1
1.2 Für den Betrieb der Maschine verantwortliches Personal	Seite 2
1.3 In diesem Handbuch verwendete Symbole	Seite 3
1.4 Abnahmeprüfung und Garantie.....	Seite 4
1.5 Anweisungen für die Anforderung des Kundendienstes	Seite 4
1.6 Haftungsausschluß	Seite 4
1.7 Einschränkung der Reproduktion und Verbreitung des Handbuchs.....	Seite 5
2- Allgemeine Beschreibung.....	Seite 7
2.1 Kenndaten.....	Seite 7
2.2 Konformitätserklärung.....	Seite 9
2.3 Anwendbare Normen und Gesetze.....	Seite 10
2.4 Hauptteile.....	Seite 11
2.5 Beschreibung der Maschine	Seite 12
2.6 Betriebsprinzipien	Seite 13
2.7 Abmessungen und Gewichte	Seite 14
2.8 Technische Daten.....	Seite 15
2.9 Sachgemäße Benutzung	Seite 17
2.10 Lärmpegel.....	Seite 18
2.11 Schwingungen	Seite 18
2.12 Emissionen von Gas oder Strahlung	Seite 18
2.13 Elektromagnetische Felder	Seite 18
2.14 Unsachgemäße Handhabung	Seite 18
2.15 Restgefahren	Seite 19
2.16 Liste der Zubehörteile	Seite 20
3- Sicherheitsbestimmungen.....	Seite 21
3.1 Allgemeine Vorschriften	Seite 21
3.2 Warnschilder	Seite 23
3.3 Sicherheitsvorrichtungen	Seite 25
4- Transport und Auslieferung.....	Seite 27
4.1 Auslieferung und Transport des Industriesaugers.....	Seite 27
4.2 Gewichte und Abmessungen der verpackten Maschinen.....	Seite 28
4.3 Lagerhaltung	Seite 29
4.4 Auspacken und Entsorgung der Verpackung.....	Seite 29
5- Installation.....	Seite 31
5.1 Vorbereitung der Arbeiten, die zu Lasten des Kunden gehen	Seite 31
5.2 Anschluß an die elektrische Energierversorgung	Seite 31
5.3 Prüfung des korrekten elektrischen Anschlusses	Seite 32

6- Benutzung des Industriesaugers	Seite 33
6.1 Bedienteile	Seite 33
6.2 Einschalten	Seite 34
6.3 Ausschalten	Seite 35
6.4 Entleeren des Behälters.....	Seite 36
7- Wartung.....	Seite 37
7.1 Vorwort.....	Seite 37
7.2 Im Herstellerwerk vorgenommene Kontrollen.....	Seite 37
7.3 Kontrolle und Prüfungen bei der Inbetriebnahme	Seite 38
7.4 Wartungsplan.....	Seite 39
7.5 Wie die erforderlichen Kontrollen durchgeführt werden.....	Seite 40
7.6 Ersetzen des Gerätekabels.....	Seite 44
7.7 Stromlaufpläne.....	Seite 46
7.8 Ersatzteile	Seite 47
7.9 Reinigung.....	Seite 48
7.10 Entsorgung.....	Seite 49
8- Fehlersuche	Seite 54

1

Informazioni generali / General information

Informations générales / Allgemeine Informationen

1.1 - Introduzione

La sicurezza di funzionamento della macchina in Vostro possesso è affidata in prima persona a coloro che operano quotidianamente su di essa.

E' quindi importante che questi operatori abbiano dettagliate informazioni relative al corretto utilizzo, funzionamento, manutenzione e riparazione dell'aspiratore mod. R.

Lo scopo del presente manuale è di portare a conoscenza degli operatori le prescrizioni ed i criteri fondamentali per garantire la loro sicurezza ed allungare la durata di funzionamento dell'aspiratore mod. R.

Questo manuale deve essere letto dal personale autorizzato ad operare sulla macchina prima della sua messa in funzione.

Conservarlo con cura nei pressi della macchina, in luogo protetto e asciutto, al riparo dai raggi del sole e comunque in luogo facilmente e rapidamente raggiungibile per ogni futura consultazione.

In casi di smarrimento o di deterioramento del manuale richiedere una copia al Vostro rivenditore o direttamente al fabbricante.

Se la macchina verrà ceduta a terzi, segnalare al costruttore gli estremi e il recapito del nuovo proprietario.

Il manuale rispecchia lo stato della tecnica al momento della commercializzazione della macchina e non può essere considerato inadeguato se a seguito di nuove esperienze ha subito successivi aggiornamenti.

A tale proposito il fabbricante si riserva il diritto di aggiornare la produzione e i relativi manuali senza l'obbligo di aggiornare produzione e manuali precedenti se non in casi eccezionali.

1.1 - Introduction

The operational safety of the machine in your possession is entrusted to those who work with it each day.

These persons must therefore have detailed information about how to correctly use, operate, service and repair the vacuum - mod. R.

This manual has been compiled in order to inform machine users about the prescriptions and basic regulations able to ensure their safety and allow the vacuum - mod. R - to remain in a good working condition for the longest possible time.

Personnel authorized to work with the machine must read this manual before the machine is started.

Keep the manual near the machine, in a protected and dry place away from direct sunlight and ready to hand for future consultation when required.

Ask for another copy from your Dealer or the manufacturer if this manual is lost or deteriorates.

Inform the manufacturer about the name and address of the new owner if the machine is sold to third parties.

This manual reflects the state-of-the-art at the moment the machine was sold and cannot be considered inadequate if modifications are subsequently made in compliance with further experience.

The manufacturer therefore reserves the right to update the production range and relative manuals without being obliged to update previous machines and manuals unless in exceptional cases.

1.1 - Introduction

La sécurité de fonctionnement de la machine est confiée à ceux qui l'utilisent régulièrement.

Il est donc important que ces opérateurs aient les informations détaillées et correctes sur l'utilisation, le fonctionnement, l'entretien et la réparation de l'aspirateur mod. R.

Cette notice a pour objet de faire connaître aux opérateurs les consignes et les prescriptions essentielles pour garantir leur sécurité et la longévité de l'aspirateur mod. R.

Cette notice doit être lue par le personnel autorisé à opérer sur la machine avant sa mise en service.

Conservez cette documentation à proximité de la machine, dans un endroit protégé et sec, à l'abri des rayons du soleil et facilement accessible pour toute consultation future.

Si vous perdez ou détériorez cette notice, demandez-en une copie à votre revendeur ou directement au fabricant.

Si la machine est cédée à des tiers, signalez au constructeur le nom et l'adresse du nouveau propriétaire.

La documentation reflète l'état de la technique au moment de la commercialisation de la machine; elle ne peut pas être considérée inadéquate si à la suite d'améliorations technologiques elle subit des modifications.

Le fabricant se réserve le droit de mettre à jour la production et la documentation correspondante sans obligation de mettre à jour la production et les documentations précédentes, si ce n'est dans les cas exceptionnels.

1.1 - Einleitung

Die Betriebssicherheit der Maschine, die sich in Ihrem Besitz befindet, ist an erster Stelle denjenigen anvertraut, die täglich mit der Maschine arbeiten.

Es ist daher wichtig, daß diese Personen ausführliche Informationen dazu erhalten, wie Bedienung, Arbeitsweise, Wartung und Reparaturen des Industriesaugers Mod. R auf korrekte Weise ablaufen sollen.

Zweck dieses Handbuches ist es, den Benutzern der Maschine die Vorschriften und wesentlichen Kriterien klarzumachen, die ihre eigne Sicherheit garantieren und die Haltbarkeit des Industriesaugers Mod. R verlängern.

Dieses Handbuch muß von dem Personal, das zur Benutzung der Maschine befugt ist, vor der Inbetriebnahme der Maschine durchgelesen werden.

Heben Sie das Handbuch sorgfältig in der Nähe der Maschine auf, an einem geschützten und trockenen Ort, an dem es nicht der Sonnenstrahlung ausgesetzt ist, aber an einer Stelle, an der es leicht und schnell zur Hand ist, wenn man in der Zukunft etwas darin nachschlagen will.

Wenn das Handbuch verlorengeht oder unleserlich wird, können Sie beim Händler oder direkt beim Hersteller ein zweites Exemplar anfordern.

Wenn die Maschine den Besitzer wechselt, geben Sie dem Hersteller der Maschine den Namen und die Adresse des neuen Eigentümers bekannt.

Das Handbuch entspricht dem Stand der Technik bei der Vermarktung der Maschine und ist nicht als unangemessen zu betrachten, wenn es infolge neuer Erfahrung stärkere Änderungen erfahren hat.

Der Hersteller behält sich unter diesem Aspekt das Recht vor, seine Produktion und die Handbücher auf den jeweils neuesten Stand zu bringen, ohne dazu verpflichtet zu sein, die vorherigen Produkte und Handbücher ebenfalls zu ändern, außer in Ausnahmefällen.

In caso di dubbio consultare il centro di assistenza più vicino o direttamente al Costruttore.

Si precisa come il costruttore sia teso alla continua ottimizzazione del proprio prodotto.

Per tale motivo la ditta costruttrice è ben lieta di ogni segnalazione o proposta tesa al miglioramento della macchina o del manuale.

Allegato al presente manuale:

- dichiarazione di conformità;
- certificato di garanzia.

Consult your nearest After-Sales Service Center or Manufacturer in case of doubt.

Note that the manufacturer continually strives to optimize the product.

For this reason, the manufacturer is always more than happy to receive all indications or proposals able to improve either the machine or the manual.

Enclosed with this manual:

- declaration of conformity;
- certificate of guarantee.

En cas de doute contactez le centre S.A.V. le plus proche ou directement le constructeur.

Toujours soucieux d'améliorer ses produits, le constructeur vous remercie des indications ou propositions visant à améliorer la machine ou la documentation qui l'accompagne.

Annexes au présent manuel:

- déclaration de conformité;
- certificat de garantie.

Im Zweifelsfall wenden Sie sich an die nächste Servicestelle oder direkt an Hersteller.

Der Hersteller strebt danach, sein Produkt ständig weiter zu verbessern.

Aus diesem Grund freut sich der Hersteller über jeden Vorschlag zur Verbesserung von Maschine und/oder Handbuch.

Diesem Handbuch sind beigelegt:

- Konformitätserklärung;
- Garantiebescheinigung.

1.2 - Personale addetto al funzionamento della macchina

Il personale addetto deve essere un operatore del settore, opportunamente addestrato che deve aver letto e compreso le istruzioni descritte nel presente manuale.

Il datore di lavoro dovrà provvedere ad istruire il personale sui rischi da infortuni, dei dispositivi e indumenti predisposti per la sicurezza dell'operatore, sui rischi da emissioni da rumore e sulle disposizioni generali previste dalle Direttive Europee e dalla legislazione del paese di installazione della macchina.

Con il termine "operatore", si intende la persona che svolge le seguenti mansioni:

- compie le funzione necessarie al funzionamento della macchina.
- Opera sui comandi di funzionamento della macchina.
- Compie semplici interventi legati al funzionamento (es.: scarico del materiale aspirato).
- Eventuali operazioni di pulizia e ispezione giornaliera.

1.2 - Machine operators

Machine operators must be persons working in the sector who have been specially trained for the purpose and who have read and understood the instructions described in this manual.

The employer shall inform the personnel about risks of accidents, the devices and garments required for the safety of the operator, risks from excessive noise levels and about the general provisions established by the European Directives and legislation of the country where the machine is installed.

The term "operator" means the person that carries out the following tasks:

- accomplishment of operations required in order to run the machine.
- Operation of the machine controls.
- Accomplishment of simple operations relating to machine operation (eg.: emptying out the vacuumed material).
- Accomplishment of cleaning operations and daily inspections.

1.2 - Personnel préposé au fonctionnement de la machine

Le personnel préposé doit être un opérateur du secteur, ayant reçu une formation appropriée qui doit avoir lu et compris les instructions décrites dans ce manuel.

L'employeur doit instruire le personnel sur les risques d'accidents, sur les dispositifs et les vêtements prévus pour la sécurité de l'opérateur, sur les risques des émissions sonores et sur les dispositions générales prévues par les Directives Européennes et par la législation du pays où est installée la machine.

Le terme "opérateur" désigne la personne qui remplit les fonctions suivantes:

- accomplit les fonctions nécessaires au fonctionnement de la machine.
- Opère sur les commandes de fonctionnement de la machine.
- Accomplit de simples interventions ayant trait au fonctionnement (ex.: déchargement du produit aspiré).
- Les opérations éventuelles de nettoyage et le contrôle journalier.

1.2 - Für den Betrieb der Maschine verantwortliches Personal

Ein Facharbeiter sein, der entsprechend geschult ist und der die in diesem Handbuch beschriebenen Anweisungen gelesen und verstanden hat.

Der Arbeitgeber muß dafür sorgen, daß das Personal über die Unfallrisiken, die Vorrichtungen und persönlichen Bekleidungs-elemente unterrichtet wird, die für die Sicherheit des Arbeiters bereitgestellt werden, wie auch über die Risiken der Geräuschemissionen und die allgemeinen Anordnungen, die von den europäischen Richtlinien und der Gesetzgebung des Landes, in dem die Maschine installiert wird, vorgesehen sind.

Unter dem Begriff "Bediener" verstehen wir die Person, die die folgenden Aufgaben abwickelt:

- Ausführung der Funktionen, die für den Betrieb der Maschine erforderlich sind.
- Betätigung der Stellteile der Maschine.
- Ausführung einfacher Arbeiten, die mit dem Betrieb verbunden sind (Bsp.: Entfernen des aufgesaugten Materials).
- Etwaige tägliche Reinigungs- und Inspektionsarbeiten.



ATTENZIONE!!

L'operatore deve operare esclusivamente con i carter di protezione montati e le protezioni di sicurezza abilitate.



ATTENTION!!

The operator must only work with the protective casings mounted and the safety devices enabled.



ATTENTION!!

L'opérateur doit opérer exclusivement avec les carter de protection montés et les dispositifs de sécurité efficaces.



ACHTUNG!!

Der Bediener darf nur dann mit dem Gerät arbeiten, wenn die Schutzabdeckungen montiert und die Sicherheitseinrichtungen freigegeben sind.

- Manutentore meccanico:

opera in tutte le condizioni di funzionamento e a tutti i livelli di protezione.

Effettua ogni riparazione o regolazione meccanica, ma non opera sugli impianti elettrici sotto tensione.

- Mechanical servicing technician:

works in all operating conditions and at all protection levels.

Carries out all mechanical repairs or adjustments, but does not work on the electrical equipment.

- Mécanicien préposé à la maintenance:

il opère dans toutes les conditions de fonctionnement et à tous les niveaux de protection.

Il effectue toute réparation ou réglage mécanique, mais n'opère pas sur les installations électriques sous tension.

- Mechanische Instandhalter:

arbeitet unter allen gegebenen Betriebsbedingungen.

Führt jede Reparatur oder mechanische Einstellung aus, arbeitet aber nicht an spannungsführenden elektrischen Anlagen.

- Manutentore elettrico:

opera in tutte le condizioni di funzionamento e a tutti i livelli di protezione.

Effettua ogni intervento di riparazione e regolazione degli impianti elettrici, anche in presenza di tensione.

- Servicing electrician:

operates in all operating conditions and at all protection levels.

Carries out all repairs and adjustments to the electrical system, even when this is powered.

- Electricien préposé à la maintenance:

il opère dans toutes les conditions de fonctionnement et à tous les niveaux de protection.

Il effectue toute réparation et réglage des installations électriques, même en présence de tension.

- Elektrofachkraft:

arbeitet unter allen gegebenen Betriebsbedingungen.

Führt jede Reparatur oder Einstellung an elektrischen Anlagen aus.

Nota

Le competenze del personale addetto non sono rigide, poiché l'operatore potrebbe avere conoscenze tali da comprendere più di una competenza.

Note

The tasks carried out by the relative personnel are not rigidly defined since the operator may possess know-how enabling him to carry out more than one job.

Remarque

Les compétences du personnel préposé ne sont pas rigides, étant donné que les connaissances de l'opérateur peuvent être telles à inclure plus d'une compétence.

Hinweis

Die Kompetenzen des Personals sind nicht starr, da es auch möglich ist, dass der Bediener über Kenntnisse verfügt, die mehr als einen Kompetenzbereich abdecken.

- Tecnico del costruttore:

svolge attività di installazione, messa a punto, modifica in accordo con il costruttore. Può svolgere funzioni di addestramento.

- Manufacturer's technician:

carries out installation, setting up and modification work in accordance with the manufacturer. May also train other persons.

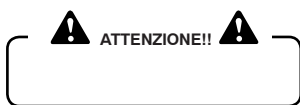
- Technicien du constructeur:

il accomplit l'installation, la mise au point, la modification en accord avec le constructeur. Il peut remplir les fonctions de formation.

- Kundendienst-Techniker:

ist für Installation, Einrichten und Änderungen verantwortlich, die im Einverständnis mit dem Hersteller ausgeführt werden. Er kann auch Schulungsfunktionen ausführen.

1.3 - Simboli utilizzati nel presente manuale



Questa simbologia verrà utilizzata per richiamare l'attenzione su operazioni o punti pericolosi che potrebbero provocare lesioni personali fino anche la morte dell'operatore oppure che potrebbero danneggiare la macchina anche in modo irreparabile.

1.3 - Symbols used in this manual



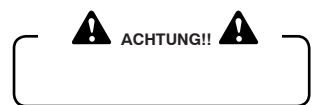
This symbol is used to call your attention to dangerous operations or machine parts as could cause personal injuries or even the death of the operator, or as could cause even irreparable damage to the machine.

1.3 - Symboles utilisés dans le présent manuel



Ce symbole est utilisé pour attirer l'attention sur les opérations ou les points dangereux pouvant provoquer des lésions ou même la mort de l'opérateur ou bien pouvant endommager la machine de manière irréparable.

1.3 - In diesem Handbuch verwendete Symbole



Die obige Symbologie wird in diesem Handbuch verwendet, um die Aufmerksamkeit des Lesens auf die Stellen oder Vorgänge zu lenken, die für die persönliche Sicherheit der Bediener gefährlich sind, die Lebensgefahr bedeuten und bei der Maschine einen nicht wiedergutmachbaren Schaden zufügen könnten.

Nota

Indica procedure o indicazioni importanti.

Note

Indicates important procedures or instructions.

Remarque

Indique une procédure ou des informations importantes.

Hinweis

Gibt wichtige Prozeduren oder Angaben bekannt.



ATTENZIONE!!

Alcune illustrazioni contenute in questo libretto per motivi di chiarezza raffigurano la macchina o parti di essa con pannelli o carter rimossi.

Non utilizzare mai la macchina priva di tali protezioni.



ATTENTION!!

For explanatory purposes, some of the illustrations in this manual depict the machine or machine parts with their panels or casings removed.

Never ever use the machine without these protections.



ATTENTION!!

Pour des raisons de clarté certaines illustrations de cette notice représentent la machine ou des parties de celle-ci, les panneaux ou les carter étant démontés.

N'utiliser jamais la machine sans les protections.



ACHTUNG!!

Der Deutlichkeit halber werden die Maschine bzw. einige Bauteile in einigen Abbildungen dieses Handbuchs mit abgenommenen Schutzblechen dargestellt.

Benutzen Sie die Maschine aber auf keinen Fall unter solchen Bedingungen, sondern nur dann, wenn alle Schutzvorrichtungen montiert sind.

1.4 - Collaudo e garanzia

1.4.1 - Collaudo

Per garantire il buon funzionamento dell'aspiratore in ogni sua parte, la macchina è stata collaudata presso i nostri stabilimenti.

Durante tale collaudo vengono effettuate prove sui valori di aspirazione e prove di sicurezza sulle parti elettriche.

Questo per garantire l'ottimizzazione dell'aspiratore rispetto all'impiego che sarà chiamato ad assolvere.

1.4.2 - Garanzia

Le clausole della garanzia sono specificate nel contratto di vendita. Con l'aspiratore viene consegnato anche il certificato di garanzia. Compilare la cartolina di garanzia e spedire il tagliando al costruttore entro i tempi previsti.

In caso contrario decade la garanzia della macchina.

1.5 - Istruzioni per le richieste d'intervento

In caso di anomalie di funzionamento, di guasti per i quali è necessario l'intervento del "Tecnico del Costruttore" rivolgersi direttamente al servizio Assistenza tecnica del Costruttore.

1.6 - Esclusione di responsabilità

La macchina è stata consegnata all'utente alle condizioni valide al momento dell'acquisto.

Per nessun motivo l'utente è autorizzato alla manomissione della macchina. Ad ogni anomalia riscontrata rivolgersi al più vicino centro di assistenza.

1.4 - Testing and guarantee

1.4.1 - Testing

The machine will have been tested in our plant in order to ensure that it operates correctly.

Tests on the suction values are carried out during this phase, while the electrical parts are subjected to safety tests.

This ensures that the vacuum has been optimized according to the job for which it was designed.

1.4.2 - Guarantee

The guarantee clauses are specified in the sales contract. The certificate of guarantee is consigned together with the vacuum. Fill out the guarantee card and send the coupon to the manufacturer within the established time.

Failure to do this will void the guarantee.

1.5 - How to request assistance

Contact the Manufacturer's technical Assistance Service in the case of operational faults and breakdowns where the intervention of the "Manufacturer's Technician" is required.

1.6 - Exclusion of liability

The machine was delivered to the user according to the conditions that were valid at the time of purchase.

For no reason shall the user be authorized to tamper with the machine. Contact your nearest After-Sales Service Center in the event of faults.

1.4 - Essai et garantie

1.4.1 - Essai

Pour garantir le bon fonctionnement de chaque partie de l'aspirateur, la machine a été testée dans nos établissements.

Cet essai prévoit la réalisation de tests sur les valeurs d'aspiration et des tests de sécurité sur les parties électriques.

Ceci garantit l'optimisation de l'aspirateur en fonction de l'utilisation à laquelle il est destiné.

1.4.2 - Garantie

Les clauses de la garantie sont spécifiées dans le contrat de vente. Le certificat de garantie est remis avec l'aspirateur. Après avoir rempli le certificat de garantie, expédiez l'attestation au constructeur dans les délais prévus.

En cas de non-expédition de l'attestation la garantie de la machine est exclue.

1.5 - Instructions pour les demandes d'intervention

En cas d'anomalies de fonctionnement, de pannes qui requièrent l'intervention du "Technicien du Constructeur", contactez directement le Service Après Vente du constructeur.

1.6 - Exclusion de responsabilité

La machine a été remise à l'utilisateur aux conditions valables au moment de l'achat.

L'utilisateur ne peut pas modifier la machine pour aucune raison. En cas d'anomalie il doit s'adresser au S.A.V. le plus proche.

1.4 - Abnahmeprüfung und Garantie

1.4.1 - Abnahmeprüfung

Um den ordnungsgemäßen Betrieb aller Teile des Industriesaugers zu gewährleisten, ist die Maschine im Herstellerwerk geprüft worden.

Während dieser Prüfung werden Tests zu den Saugwerten und Sicherheitstests bei den elektrischen Teile ausgeführt.

Das geschieht, um die Optimierung des Industriesaugers hinsichtlich der Verwendung, für die er bestimmt ist, zu garantieren.

1.4.2 - Garantie

Die Garantieklauseln stehen im Kaufvertrag.

Mit dem Industriesauger wird auch die Garantiebescheinigung ausgeliefert. Füllen Sie den Coupon aus und senden ihn innerhalb der vorgeschriebenen Fristen an den Hersteller zurück.

Andernfalls verfällt der Garantieanspruch.

1.5 - Anweisungen für die Anforderung des Kundendienstes

Bei Betriebsstörungen, für deren Beseitigung das Eingreifen des "Kundendienst-Technikers" erforderlich ist, wenden Sie sich direkt an den technischen Kundendienst des Herstellers.

1.6 - Haftungsausschluss

Die Maschine wird dem Anwender zu den Garantiebedingungen ausgeliefert, die zum Zeitpunkt des Verkaufs gelten.

Der Anwender hat kein Recht, die Maschine zu ändern. Bei jeder Störung muß er sich an die nächste Servicestelle wenden.

Ogni tentativo di smontaggio di modifica o in generale di manomissione di un qualsiasi componente dell'aspiratore da parte dell'utente o da personale non autorizzato ne invaliderà la garanzia e solleverà la ditta costruttrice da ogni responsabilità circa gli eventuali danni sia a persone che a cose derivanti da tale manomissione.

Il fabbricante si ritiene altresì sollevato da eventuali responsabilità nei seguenti casi:

- non corretta installazione;
- uso improprio della macchina da parte di personale non addestrato adeguatamente;
- uso contrario alle normative vigenti nel paese di utilizzo;
- mancata o scorretta manutenzione prevista;
- utilizzo di ricambi non originali o non specifici per il modello;
- inosservanza totale o parziale delle istruzioni;
- non invio del certificato di garanzia;
- eventi ambientali eccezionali.

All attempts by the user or by unauthorized personnel to de-mount, modify or, more generally, tamper with any part of the vacuum shall void the guarantee and relieve the manufacturer of all responsibility for damage to either persons or property caused by such action.

The manufacturer shall also be relieved of liability in the following cases:

- *incorrect installation;*
- *improper use of the machine by inadequately trained personnel;*
- *utilization contrary to the provisions in force in the country of use;*
- *incorrect or insufficient maintenance;*
- *use of spurious spares or use of spares that are not specifically made for the model in question;*
- *total or partial failure to comply with the instructions;*
- *failure to forward the guarantee certificate;*
- *exceptional environmental events.*

Toute tentative de démontage ou de modification d'un composant de l'aspirateur ou de personnel non autorisé entraîne l'expiration de la garantie et dégage le constructeur de toute responsabilité à la suite des dommages aux personnes et aux choses relevant de ces modifications.

Le constructeur est aussi dégage de toute responsabilité dans les cas suivants:

- défaut d'installation;
- défaut d'utilisation de la machine de la part du personnel n'ayant pas reçu la formation appropriée;
- utilisation contraire aux normes en vigueur dans le pays d'utilisation;
- défaut d'entretien préconisé ou mal effectué;
- utilisation de pièces détachées qui ne sont pas d'origine ou ne correspondant pas au modèle;
- non-respect total ou partiel des instructions;
- non-expédition de l'attestation de garantie;
- événements ambiants exceptionnels.

Jeder Versuch zum Ausbau, zur Änderung oder sonstigen Modifizierung irgendeine Teils der Maschine durch den Betreiber selbst oder nicht befugten Personals führt zum Verlust des Garantieanspruchs und enthebt den Hersteller jeder Haftung gegenüber etwaigen Sach- oder Personenschäden, die sich aus dieser Veränderung der ursprünglichen Konfiguration der Maschine ergeben. Der Hersteller betrachtet sich auch in den folgenden Fällen seiner Haftpflicht enthoben:

- *bei falscher Installation;*
- *bei nicht unsachgemäßer Benutzung der Maschine seitens Personal, das nicht dementsprechend geschult wurde;*
- *bei einer Benutzung, die den Bestimmungen des jeweiligen Landes widerspricht;*
- *bei fehlender oder nicht sorgfältiger Ausführung der geplanten Wartungsarbeiten;*
- *bei Verwendung von Ersatzteilen, die keine Originalteile sind oder die nicht speziell für das Modell bestimmt sind;*
- *bei völliger oder teilweiser Nichtbeachtung der Anweisungen;*
- *wenn die Garantiebescheinigung nicht eingeschickt wird;*
- *"höhere Gewalt".*

1.7 - Limitazioni alla riproduzione e divulgazione del manuale

Le informazioni tecniche contenute in questo manuale sono di proprietà del Costruttore e devono essere considerate di natura riservata. E' pertanto vietata la divulgazione e la riproduzione anche parziale senza l'autorizzazione scritta del costruttore.

Inoltre è vietato utilizzare il presente manuale per scopi diversi dalla installazione, dall'uso e dalla manutenzione della macchina.

Ogni violazione sarà perseguita a termini di legge.

1.7 - Limitations to duplication and disclosure of the manual contents

The technical information in this manual is the property of the Manufacturer and shall be considered of a confidential nature. It is therefore forbidden to even partially duplicate or disclose such information without having received prior written authorization from the manufacturer.

It is also forbidden to use this manual for purposes other than machine installation, use and maintenance.

All violations shall be prosecuted.

1.7 - Réserves de reproduction et de divulgation du manuel

Les informations techniques contenues dans ce manuel sont de propriété du Constructeur et elles doivent être considérées de nature réservée. Leur divulgation et leur reproduction sont par conséquent strictement interdites sans l'autorisation écrite du constructeur.

Il est également interdit d'utiliser le présent manuel pour des emplois autres que l'installation, l'utilisation et l'entretien de la machine.

Toute violation sera poursuivie aux termes de la loi.

1.7 - Einschränkung der Reproduktion und Verbreitung des Handbuchs

Die technischen Produktinformationen, die in diesem Handbuch stehen, sind Eigentum des Herstellers und daher als vertraulich zu betrachten. Ihre Verbreitung und Reproduktion, auch auszugsweise, ist daher ohne die schriftliche Genehmigung des Herstellers verboten.

Es ist außerdem verboten, dieses Handbuch zu anderen Zwecken zu benutzen, die nicht zur Installation, Benutzung und Wartung der Maschine dienen.

Jede Zuwiderhandlung wird rechtlich verfolgt.

2

Descrizioni generali / General descriptions

Descriptions générales / Allgemeine Beschreibung

2.1 - Dati di identificazione

Ogni volta che si contatta il "Servizio di assistenza tecnica" del Costruttore precisare sempre gli estremi della macchina in Vostro possesso.

Una esatta indicazione del "Modello della macchina" e del "Numero di matricola" agevolerà le risposte da parte del costruttore impedendo inesattezze o errori.

Come promemoria suggeriamo di riportare i dati della Vostra macchina nel seguente riquadro:

Macchina modello
N° di matricola.....
Anno di costruzione.....
Categoria.....
Tensione di alimentazione

2.1 - Identification data

Always state the identification data of the machine in your possession whenever you contact the Manufacturer's "Technical After-Sales Service".

An exact indication of the "Machine model" and "Serial number" will facilitate the manufacturer and prevent inexact or incorrect information from being given.

As a memo, we suggest you write the data of your machine in the following table:

<i>Machine model.....</i>
<i>Serial number.....</i>
<i>Year of manufacture.....</i>
<i>Category.....</i>
<i>Powering voltage.....</i>

2.1 - Données d'identification

Chaque fois que vous contactez le S.A.V. de Constructeur précisez les données d'identification de votre machine.

Une indication exacte du "Modèle de la machine" et du "Numéro de matricule" facilitera les réponses de la part du Service, évitant ainsi les erreurs et les inexactitudes.

Nous vous suggérons de reporter les données de votre machine dans cet encadré:

Modèle de machine
N° matricule.....
Année de fabrication
Catégorie.....
Tension d'alimentation

2.1 - Kenndaten

Geben Sie immer die Daten Ihrer Maschine an, wenn Sie mit dem Kundendienst von dem Hersteller Kontakt aufnehmen.

Die genaue Angabe des "Modells der Maschine" und der "Seriennummer" erleichtern unserem Kundendienst eine schnelle und effiziente Erledigung Ihrer Anfragen und vermeidet Fehler.

Tragen Sie die Daten Ihrer Maschine hier unten ein. Das hilft Ihnen später bei der Suche:

Maschine Modell
Seriennummer.....
Baujahr.....
Gruppe
Anschlußspannung.....

La targa di identificazione riportante i dati della macchina è rappresentata in fig. 2.2.1.

La placa de identificación que expone los datos de la máquina está representada en la fig. 2.2.1.

La plaque d'identification reportant les données de la machine est représentée dans la fig. 2.2.1.

Das Typenschild, auf dem die Kenndaten der Maschine stehen, ist in Abb. 2.2.1 dargestellt.

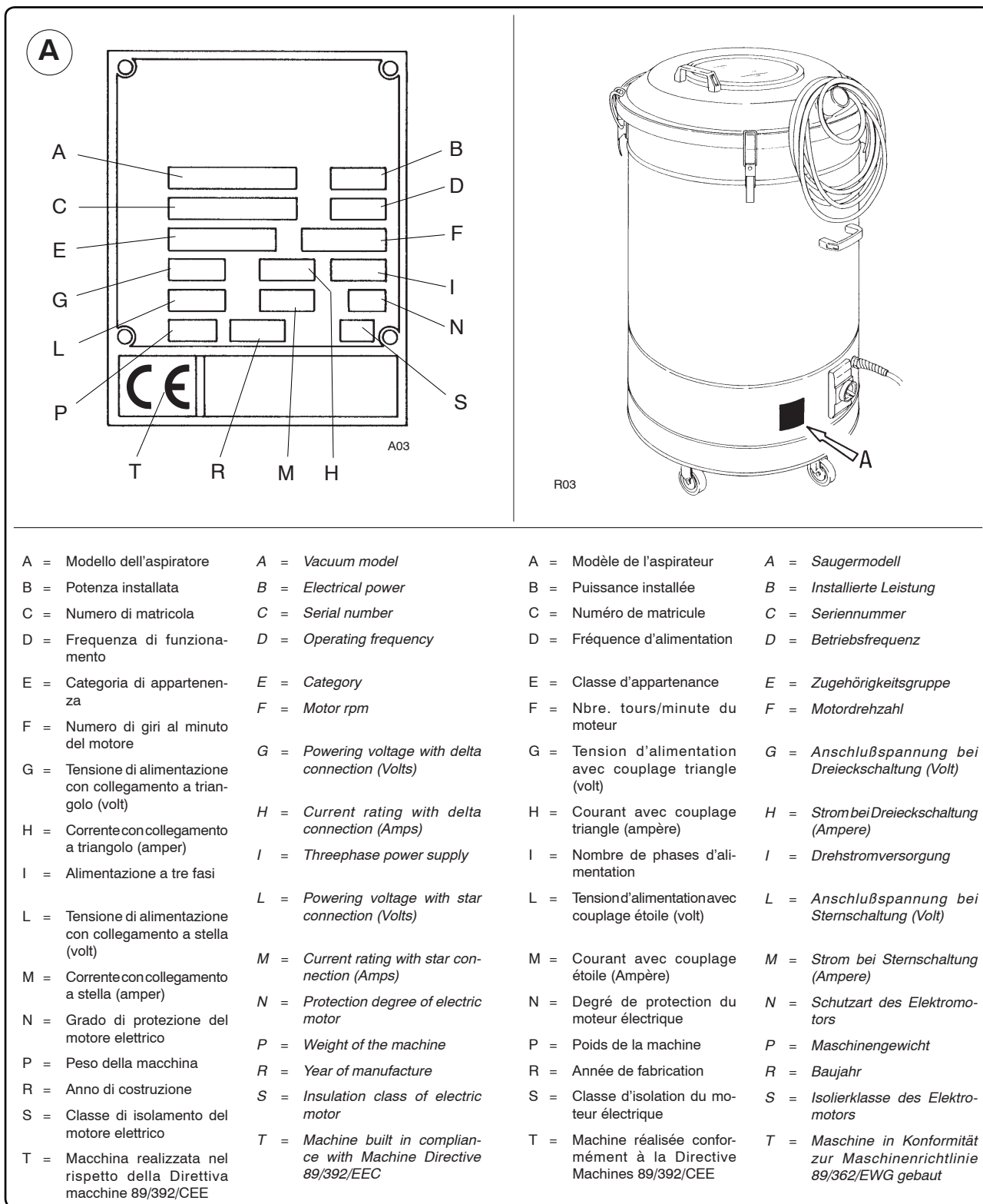


Fig. 2.2.1

Nota
Per nessuna ragione i dati riportati sulla targhetta possono essere alterati.

Note
For no reason must the data plate values be altered.

Remarque
Il est strictement interdit de modifier les données reportées sur la plaque d'identification.

Hinweis
Die Daten des Typenschildes dürfen auf keinen Fall geändert werden.

2.2 - Dichiarazione di conformità

2.2 - Declaration of conformity

2.2 - Déclaration de conformité

2.2 - Konformitätserklärung

L'aspiratore è conforme a quanto richiesto dalla Direttiva Macchine 2006/42/CE e successive integrazioni e modifiche.

The vacuum conforms to the requisites established by Machine Directive 2006/42/CE and successive integrations and amendments.

L'aspirateur est conforme à ce qui est requis par la Directive Machines 2006/42/CE intégrée et modifiée.

Der Industriesauger entspricht den Bestimmungen der Maschinenrichtlinie 2006/42/CE und den anschließenden Vervollständigungen und Änderungen.



CE01 042016

Dichiarazione "CE" di conformità - Allegato II A - 2006/42/EC
Declaration of Conformity - Enclosure II A - 2006/42/EC
Er-Konformitätserklärung - Anhang II A - 2006/42/EC
Déclaration de Conformité Ce - Annexe II A - 2006/42/EC
Declaración de Conformidad Ce - Anexo II A - 2006/42/EC
Prohlášení o Shodě se Směrnicí Evropského Společenství - Příloha II A - 2006/42/EC
Prehlásenie o Zhode so Smernicami Európskeho Spoločenstva - Príloha II A - 2006/42/EC
Izjava o Uslovnosti s Smernicami Evropskega Skupnosti - Obilježje II A - 2006/42/EC
Verklaring van Overeenkomstigheid - Bijlage II A - 2006/42/EC
Eu Konformitātes deklarācija - Apmērs II A - 2006/42/EC
Ek Atbildības Certifikāts - Apmērs II A - 2006/42/EC
Eu Vastavuse Deklarācija - Korpusa II A - 2006/42/EC
Eu Konformitātes deklarācija - Apmērs II A - 2006/42/EC
Atlikimo Europos Bendrijos EC Direktyvos deklaracija - Liogojimas II A - 2006/42/EC
Konformitātes Er - Iegļauje II A - 2006/42/EC
Declaración de Conformidad Ce - Anexo II A - 2006/42/EC
Er-Konformitätserklärung - Bilaga II A - 2006/42/EC
Er-Konformitätserklärung - Bilaga II A - 2006/42/EC
Er Skávningarskýring Nýttáttköt - Mælikæði II A - 2006/42/EC
Er Overensstemmelseserklæring - Bilag II A - 2006/42/EC
Atļauken mēroņatāte - Ek - Pielikums II A - 2006/42/EC
Declaracão de conformidade - Anexo II A - 2006/42/EC
At Ugrynulak Beyanı - Birliktē verti. II A - 2006/42/EC

Nilfisk S.p.A. a socio unico
Dada Legale
Via Vitor Pisani, 27
20124 Milano
Sede Amministrativa e Operativa:
Via Foronotata, 0991
41058 Zocca (Modena) Italy
Tel. +39 059 9730000
Fax +39 059 9730065
www.nilfisk.com
ind@nilfisk.com
C.F. 0120680096
P.IVA 10857070159
Capitale sociale € 1.808.000
Reg. Imprese di Milano
n° 0120680096
REA di MI 1708448

Nilfisk S.p.A.

Dichiaro sotto la propria responsabilità che la macchina
We declare under our own responsibility that the machine
Wir erklären unter eigener Verantwortung, dass die Maschine
Nous déclarons sous notre seule responsabilité que la machine
Declaro bajo nuestra responsabilidad que la máquina
Prohláším na vlastní zodpovědnost, že stroj
Prehlásujem na našu vlastnú zodpovednosť, že stroj
Izjavljam pod lastno odgovornost, da stroj
Vijs verklaart onder onze verantwoordelijkheid dat de machine
Vi erklærer hermed under fuldt ansvar at maskinen
Aģentārnā uz mūsu atbildību, ka mašīna
Mēs kļūstamies par karama ar šo mašīnu, un mēs ņemam atbildību par šo mašīnu
Mēs pārsūdam, saskaņā ar mūsu pašu atbildību, ka mašīna
Nodrošinām tātāt i-responsabilitāte tagma II i-migma
Declaro bajo nuestra responsabilidad que la máquina
Declaro bajo nuestra responsabilidad que a máquina
Härmed förklarar vi den pålit och ansvar för den maskin
Felelősenként tudatjuk a felelősségünk iryét
Vi erklærer under vores eget ansvar, at maskinen
Atļauken me šodai jautā eubvoni Ņm to pārsūdam
Mēs kļūstamies par karama ar šo mašīnu, un mēs ņemam atbildību par šo mašīnu
Sorumlublu bide olmak kaytalya maşinenin ağıdına İolselezen



Table with 2 columns: Italian/English text and corresponding CE mark icons (A, B, C, D, E, F, G, H, I, J, K, L, M, N, O, P, Q, R, S, T, U, V, W, X, Y, Z).

Table with 2 columns: Italian/English text and corresponding CE mark icons (A, B, C, D, E, F, G, H, I, J, K, L, M, N, O, P, Q, R, S, T, U, V, W, X, Y, Z).

Table with 2 columns: Italian/English text and corresponding CE mark icons (A, B, C, D, E, F, G, H, I, J, K, L, M, N, O, P, Q, R, S, T, U, V, W, X, Y, Z).

Nilfisk S.p.A.
Il Direttore Generale
The General Manager
M. C.

2.3 - Norme e leggi applicate

L'aspiratore Mod. **R** è stato progettato e costruito tenendo conto delle seguenti norme:

- EN 291/1, EN 292/2
- EN 60204-1
- EN 60335-1, EN 60335-2-69
- EN 55014

e

DPR 459/96
L 791/77
DL 626/96
DL 476/92

vigenti in Italia.

2.3 - Applicable standards and laws

*The Mod. **R** vacuum has been designed and built in compliance with the following standards:*

- EN 291/1, EN 292/2
- EN 60204-1
- EN 60335-1, EN 60335-2-69
- EN 55014

and

*DPR 459/96
L 791/77
DL 626/96
DL 476/92*

in force in Italy.

2.3 - Normes et lois applicables

L'aspirateur Mod. **R** a été projeté et construit en tenant compte des normes suivantes:

- EN 291/1, EN 292/2
- EN 60204-1
- EN 60335-1, EN 60335-2-69
- EN 55014

et

DPR 459/96
L 791/77
DL 626/96
DL 476/92

en vigueur en Italie.

2.3 - Anwendbare Normen und Gesetze

*Der Industriesauger Mod. **R** ist unter Berücksichtigung der folgenden Normen entwickelt und konstruiert worden:*

- EN 291/1, EN 292/2
- EN 60204-1
- EN 60335-1, EN 60335-2-69
- EN 55014

und

*DPR 459/96
L 791/77
DL 626/96
DL 476/92*

der in Italien geltenden.

2.4 - Parti principali
(fig. 2.5.1)

2.4 - Main parts (fig.
2.5.1)

2.4 - Parties principa-
les (fig. 2.5.1)

2.4 - Hauptteile (Abb.
2.5.1)

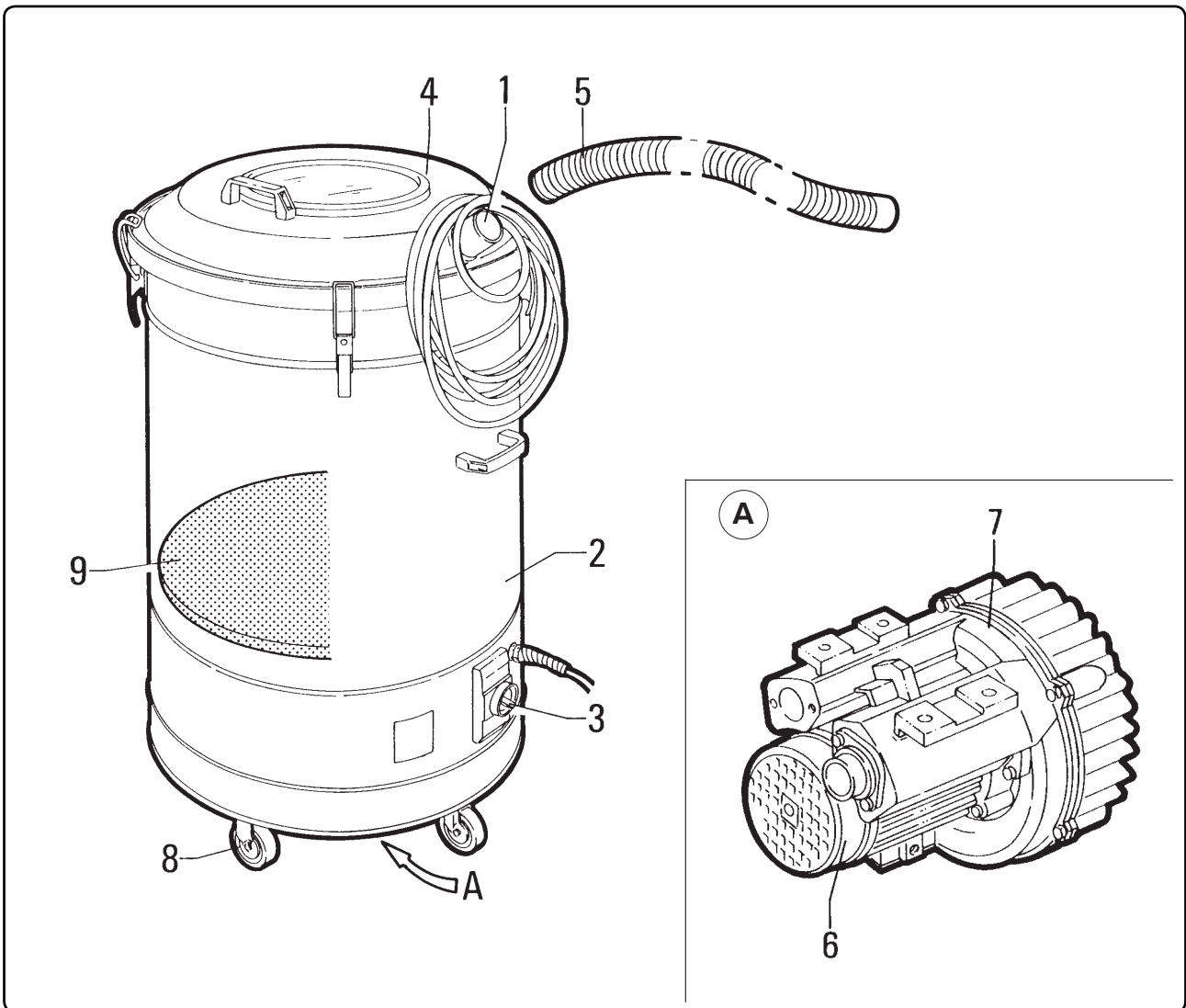


Fig. 2.5.1

- 1 - Bocchettone di aspirazione per l'attacco degli accessori
- 2 - Contenitore di raccolta dei detriti aspirati
- 3 - Quadro comandi
- 4 - Coperchio camera filtrante
- 5 - Tubo di aspirazione
- 6 - Motore ventola aspirante
- 7 - Ventola aspirante
- 8 - Ruote pivotanti
- 9 - Filtro di sicurezza

- 1 - Suction mouth to connect the accessories
- 2 - Waste container
- 3 - Control panel
- 4 - Filtering chamber cover
- 5 - Suction pipe
- 6 - Suction fan motor
- 7 - Suction fan
- 8 - Castors
- 9 - Safety filter

- 1 - Embout d'aspiration pour le raccordement des accessoires
- 2 - Cuve de récupération des déchets aspirés
- 3 - Tableau des commandes
- 4 - Couvercle de la chambre filtrante
- 5 - Tuyau d'aspiration
- 6 - Moteur du ventilateur aspirant
- 7 - Ventilateur aspirant
- 8 - Roues pivotantes
- 9 - Filtre de sécurité

- 1 - Saugstutzen für den Anschluß der Zubehörteile
- 2 - Sammelbehälter für aufgesaugten Schmutz
- 3 - Schaltkasten
- 4 - Deckel der Filterkammer
- 5 - Saugleitung
- 6 - Motor des Sauglüfters
- 7 - Sauglüfter
- 8 - Lenkrollen
- 9 - Sicherheitsfilter

2.5 - Descrizione della macchina

Questa serie di aspiratori è idonea al recupero dei seguenti materiali: sfridi di nylon, PVC, carta.

Per questi materiali è sufficiente un sacco in nylon che è montato in serie.

Per l'aspirazione di sfidi o ritagli con presenza di polvere (specie nel settore tessile) è indispensabile sostituire il sacco di nylon con il sacco filtrante sintetico.

In entrambi i casi l'aspirazione avviene dall'alto collegando mediante un tubo flessibile il raccordo aspirazione alla bocchetta della macchina.

Questo consente di comprimere verso il basso i ritagli aspirati e aumentare quindi la capacità di contenimento.

L'aspiratore è dotato di ruote pivotanti per un facile spostamento sul punto d'intervento.

Il livello di riempimento è facilmente controllabile attraverso l'oblò posto sulla sommità dell'aspiratore.

L'elevata qualità dell'aspiratore in Vostro possesso è garantita da severissimi test. Materiali e componenti vengono infatti sottoposti durante le diverse fasi della produzione, ad una serie di rigorose verifiche per accertarne l'appartenenza agli elevati standard qualitativi fissati.

Nota

Per tutti i modelli è prevista la versione in acciaio inox.

2.5 - Description of the machine

These models are suitable for the recovery of the following materials: nylon, PVC and paper offcuts.

For these materials the standard bag is sufficient.

For the collection of materials with a high dust content (special textiles), it is essential to replace the nylon bags with the synthetic filter bags.

In both cases, the exhausting action takes place from above by connecting the exhaust union to the machine fitting by means of a hose pipe.

This allows the vacuumed swarf to be compressed downwards, thus increasing the holding capacity.

The vacuum has castors so that it can be easily moved where required.

The swarf level can be easily checked through the inspection window at the top of the exhauster.

The high quality of the vacuum in your possession is guaranteed by the strictest tests. Materials and components are subjected to a series of strict inspections during the various production phases in order to ascertain compliance with the established high qualitative standards.

Note

All models can be supplied in the stainless steel version.

2.5 - Description de la machine

Cette gamme d'aspirateur a été conçue pour la récupération des matériaux suivants: déchets et chutes de nylon, PVC, et papier.

Pour ces matériaux l'utilisation du sac de nylon monté de série suffit.

Pour l'aspiration des déchets et des chutes de matériaux en présence de poussière (spécialement pour le secteur textile) il est indispensable de remplacer le sac en nylon, par le sac filtrant synthétique.

Dans les deux cas l'aspiration se produit par le haut en reliant le raccord d'aspiration à la bouche d'aspiration de la machine au moyen d'un tuyau flexible.

Ceci permet de comprimer les recoups aspirés et augmenter ainsi la capacité de l'aspirateur.

L'aspirateur est doté de roues pivotantes pour faciliter le déplacement sur le lieu d'intervention.

Le niveau de remplissage est facile à contrôler grâce au hublot placé en tête de l'aspirateur.

La qualité élevée de l'aspirateur en votre possession est garantie par des tests très sévères. Matériaux et composants sont soumis, au cours des différentes phases de la production, à une série de contrôles très poussés en vue de la conformité aux plus hauts standard de qualité.

Remarque

La version en acier inoxydable est prévue pour tous les modèles.

2.5 - Beschreibung der Maschine

Diese Saugserie ist zur Rückgewinnung von folgenden Medien geeignet: Nylon, PVC, und Papierrabschnitte.

Für diese Materialien eignet sich der Nylonsäck, welcher bei der Standardausführung montiert ist.

Zum Absaugen von Resten und Abschnitten mit hohem Staubgehalt (z. B. in der Textilindustrie) ist es erforderlich, die Nylonsäck Best durch die synthetischen Filtersäcke zu ersetzen.

In beiden Fällen wird die Saugwirkung von oben ausgeübt, indem man den Sauganschluß mittels eines Schlauchs an den Anschlußstutzen der Maschine anschließt.

Dadurch wird es möglich, die angesaugte Verschnittstücke nach unten zu drücken und das Fassungsvermögen zu erhöhen.

Der Industriesauger ist mit Laufrollen versehen, um einfach an den Einsatzort gebracht zu werden.

Der Füllstand ist durch das Schauglas oben im Industriesauger gut zu erkennen.

Die hohe Qualität der Maschine, die Sie erworben haben, wird durch strenge Tests garantiert. Materialien und Komponenten werden nämlich während der verschiedenen Produktionsphasen einer Reihe von strengen Prüfungen unterzogen, um sicherzustellen, daß sie dem festgelegten hohen Qualitätsstandard gerecht werden.

Hinweis

Für alle Modelle ist auch eine Version in Edelstahl erhältlich.

2.6 - Principio di funzionamento

2.6 - Operating principle

2.6 - Principe de fonctionnement

2.6 - Betriebsprinzipien

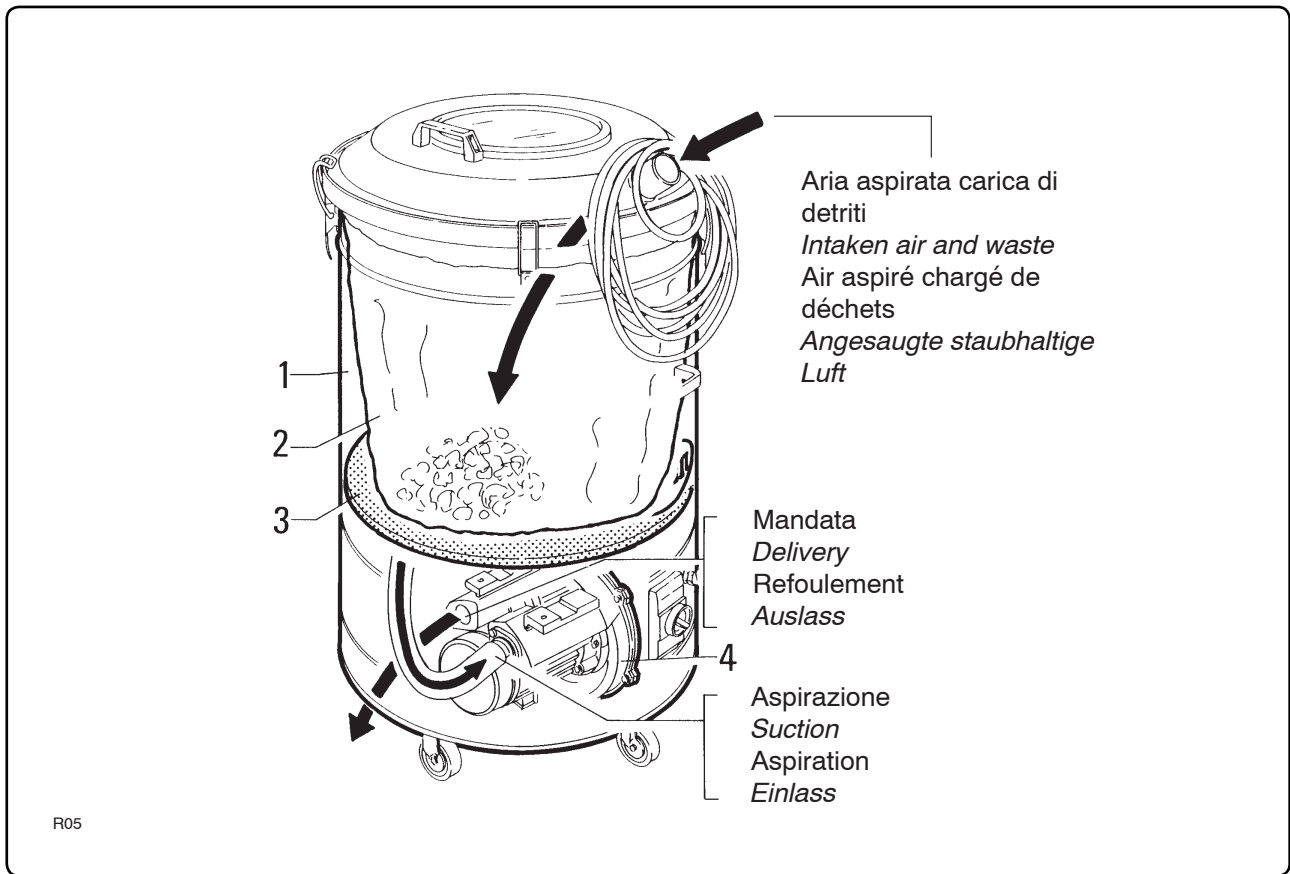


Fig. 2.7.1

Accendendo l'aspiratore, si crea una depressione alla bocca del tubo di aspirazione che procura il risucchio del materiale da aspirare.

When the vacuum is powered, suction is created at the pipe inlet and this sucks in the waste material.

Le groupe aspirant crée une dépression qui attire les déchets à aspirer.

Wenn man den Industriesauger einschaltet, bildet sich an der Öffnung des Saugschlauchs ein Unterdruck, der zum Ansaugen des zu entfernenden Materials führt.

Il materiale aspirato, attraversa il tubo e gli accessori finali, quindi arriva nel contenitore "1" e si deposita sul fondo del sacco di raccolta "2".

This waste material passes through the pipe and final accessories until it reaches container "1" is deposited at the bottom of bag "2".

Les matières aspirées, traversent le tuyau et les accessoires finaux arrive dans le cuve "1" et se dépose sur le fond du sac de récupération "2".

Das abgesaugte Material gelangt durch den Schlauch und das Saugzubehör in den Behälter "1" und lagert sich ab Boden des Staubsammelbeutels "2" ab.

Il flusso dell'aria attraversa la parete del sacco, il filtro di sicurezza "3" entra nella girante "4" e quindi viene espulsa.

The air flow passes through the bag, safety filter "3" enters impeller "4" and is then expelled.

Le flux d'air passe à travers la paroi du sac, le filtre de sécurité "3" entre dans la roue à aubes "4", puis il est expulsé.

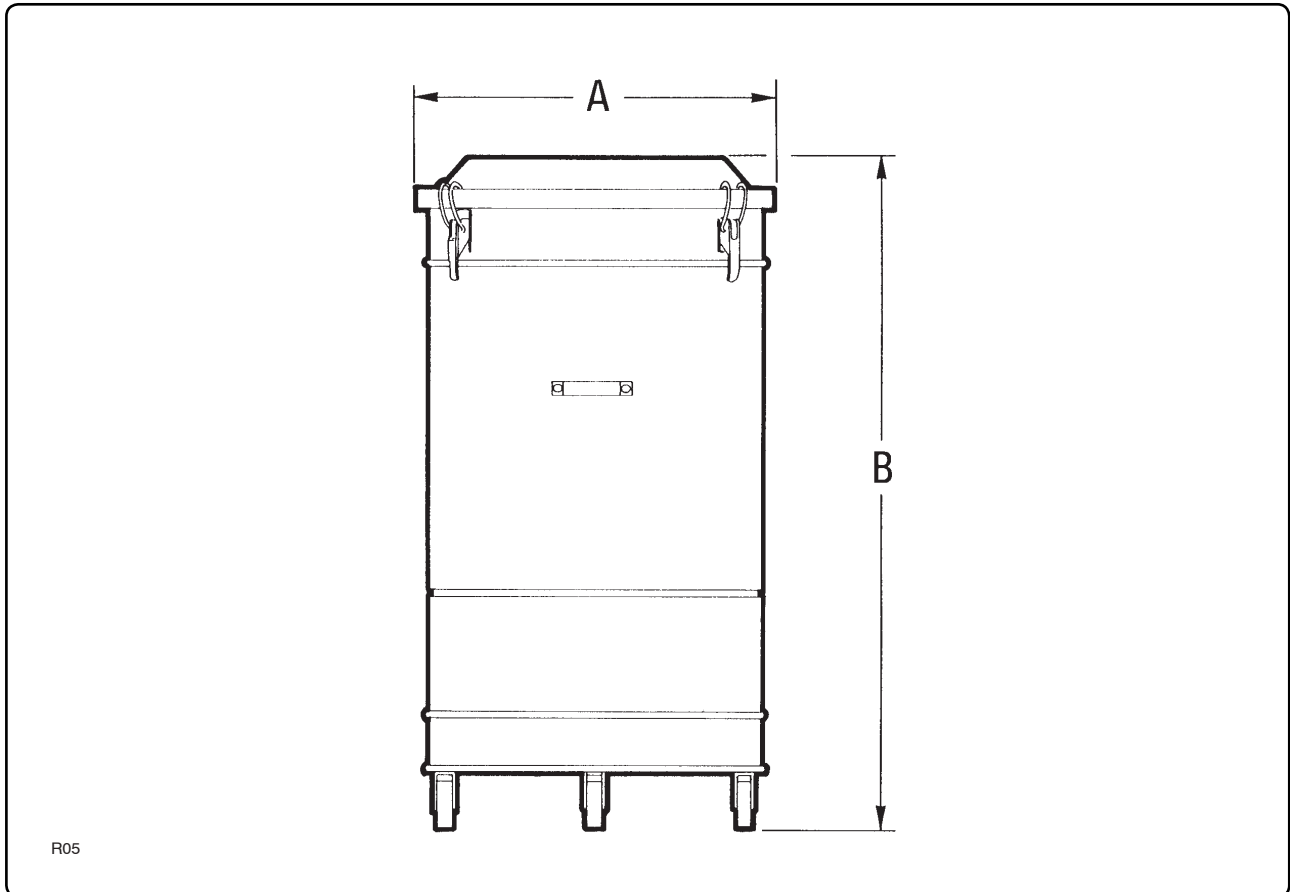
Der Luftstrom durchquert die Beutelwand, den Sicherheitsfilter "3" gelangt in das Saugrad "4", um dann ausgestoßen zu werden.

2.7 - Dimensioni di ingombro e pesi

2.7 - Overall dimensions and weights

2.7 - Dimensions d'encombrement et poids

2.7 - Abmessungen und Gewichte



R05

Fig. 2.8.1

Modello / Model Modèle / Modell	R 104	R 154	R 155	R 305
A (mm)	560	560	660	660
B (mm)	1200	1200	1250	1250
Peso kg Weight kg Poids en kg Gewicht in kg	38	40	47	61

2.8 - Dati tecnici

2.8 - Technical data

2.8 - Caractéristiques
techniques

2.8 - Technische Daten

Parametro	Unità di misura	Modello			
		R 104	R 154	R 155	R 305
Tensione	Volts/Hz	230/400 - 50	230/400 - 50	230/400 - 50	230/400 - 50
Potenza	kW	0,9	1,1	1,1	2,2
Potenza	HP	1	1,5	1,5	3
Depressione max	mm H ₂ O	2300	2100	2100	3200
Portata d'aria max	lt/min	2600	3300	3300	5100
Superficie filtro	cm ²	11500	11500	14350	14350
Rumorosità	dB(A)	68	72	72	75
Capienza	lt	114	114	150	150
Aspirazione	mm Ø	50	50	50	50
Peso	kg	38	40	47	61
Protezione	IP	55	55	55	55
Isolamento	Classe	F	F	F	F

Parameter	Unit of measurement	Model			
		R 104	R 154	R 155	R 305
Voltage	Volts/Hz	230/400 - 50	230/400 - 50	230/400 - 50	230/400 - 50
Rating	kW	0,9	1,1	1,1	2,2
Rating	HP	1	1,5	1,5	3
Max. vacuum	mm H ₂ O	2300	2100	2100	3200
Max. air flow rate	lt/min	2600	3300	3300	5100
Filter area	cm ²	11500	11500	14350	14350
Noise rating	dB(A)	68	72	72	75
Capacity	lt	114	114	150	150
Intake	Ø mm	50	50	50	50
Weight	kg	38	40	47	61
Protection	IP	55	55	55	55
Insulation	Class	F	F	F	F

Paramètre	Unité de mesure	Modèle			
		R 104	R 154	R 155	R 305
Tension	Volts/Hz	230/400 - 50	230/400 - 50	230/400 - 50	230/400 - 50
Puissance	kW	0,9	1,1	1,1	2,2
Puissance	HP	1	1,5	1,5	3
Dépression maxi	mm H ₂ O	2300	2100	2100	3200
Débit d'air maxi	lt/min	2600	3300	3300	5100
Surface filtre	cm ²	11500	11500	14350	14350
Niveau sonore	dB(A)	68	72	72	75
Capacité	lt	114	114	150	150
Aspiration	mm Ø	50	50	50	50
Poids	kg	38	40	47	61
Protection	IP	55	55	55	55
Isolation	Classe	F	F	F	F

Parameter	Maßeinheit	Modell			
		R 104	R 154	R 155	R 305
Spannung	Volts/Hz	230/400 - 50	230/400 - 50	230/400 - 50	230/400 - 50
Leistung	kW	0,9	1,1	1,1	2,2
Leistung	HP	1	1,5	1,5	3
Max. Unterdruck	mm H ₂ O	2300	2100	2100	3200
Max. Luft	lt/min	2600	3300	3300	5100
Filterfläche	cm ²	11500	11500	14350	14350
Betriebsgeräusch	dB(A)	68	72	72	75
Fassungsvermögen	lt	114	114	150	150
Saugleitung	mm Ø	50	50	50	50
Gewicht	kg	38	40	47	61
Schutz	IP	55	55	55	55
Isolation	Klasse	F	F	F	F

2.9 - Uso previsto

L'aspiratore é destinato ad operare in ambienti industriali al chiuso, protetto dalle intemperie e da forti sbalzi di temperatura.

2.9.1 - Condizioni ambientali di utilizzo

Salvo diversa precisazione all'ordine si intende che l'aspiratore é previsto per funzionare nelle seguenti condizioni ambientali:

- altitudine: non superiore a 800 mt;
- temperatura ambiente:
minima: -5 °C;
massima: +30 °C;
- umidità relativa: non superiore al 65% a 30 °C.

2.9.2 - Illuminazione

L'impianto luce dello stabilimento é da ritenersi importante per la sicurezza delle persone e della qualità del lavoro.

Il luogo di installazione della macchina deve garantire, con illuminazione naturale o artificiale, una buona visibilità in ogni punto della macchina.

Deve garantire una chiara lettura delle targhe di avvertenza e di pericolo collocate sulla macchina e l'individuazione dei pulsanti di comando e degli indicatori di controllo.

L'illuminazione non deve creare effetti stroboscopici o riflettenti.

2.9.3 - Atmosfera con rischio di esplosione e/o incendio

La macchina non é predisposta per l'utilizzo in ambienti con atmosfera esplosiva e/o a rischio d'incendio.

2.9 - Proper use

The vacuum is designed to operate indoors, in industrial environments protected against adverse weather conditions and from sharp temperature variations.

2.9.1 - Environmental conditions of use

Unless established differently on order, the vacuum is designed to operate in the following environmental conditions:

- *altitude: not more than 800 m.;*
- *ambient temperature:
minimum: -5 °C;
maximum: +30 °C;*
- *relative humidity: not more than 65% at 30 °C.*

2.9.2 - Lighting

The lighting system in the factory is important for the safety of the personnel and quality of the work.

The place in which the machine is installed must, with natural or artificial lighting, guarantee good visibility in all points of the machine. It must ensure that the warnings and danger signs affixed to the machine can be clearly read and that the control buttons and monitoring indicators can be identified.

The lighting must not create stroboscopic or reflecting effects.

2.9.3 - Places where there is a risk of explosion and/or fire outbreak

The machine is not designed for use in places with an explosive atmosphere or where there is a risk of explosion.

2.9 - Utilisation prévue

L'aspirateur est destiné à travailler dans des environnements industriels fermés, à l'abri des intempéries et des écarts importants de température.

2.9.1 - Conditions ambiantes d'utilisation

Sauf disposition contraire lors de la commande, il est entendu que l'aspirateur est prévu pour fonctionner dans les conditions ambiantes suivantes:

- altitude: en dessous de 800 m;
- température ambiante:
minimum: -5 °C;
maximum: +30 °C;
- humidité relative: ne dépassant pas 65% à 30 °C.

2.9.2 - Eclairage

L'installation d'éclairage de l'établissement doit être considérée importante tant pour la sécurité des personnes que pour la qualité du travail.

La zone d'installation de la machine doit assurer, avec l'éclairage ambiant naturel ou artificiel, une bonne visibilité en tout point de la machine. Il faut garantir une lecture claire des plaques de recommandations et de danger placées sur la machine ainsi que l'identification des boutons de commande et des indicateurs de contrôle.

L'éclairage ne doit pas créer d'effets stroboscopiques.

2.9.3 - Atmosphère à risque d'explosion et/ou incendie

La machine n'est pas équipée pour l'utilisation en environnement à atmosphère explosive et/ou à risque d'incendie.

2.9 - Sachgemäße Benutzung

Der Industriesauger ist dazu bestimmt, in industriellen geschlossenen Umgebungen zu arbeiten, die Witterungsgeschützt und keinen Wechseltemperaturen ausgesetzt sind.

2.9.1 - Umgebungsbedingungen für den Gebrauch

Falls bei der Bestellung nichts anderes angegeben wird, versteht es sich, daß der Industriesauger für den Einsatz unter den folgenden Umgebungsbedingungen bestimmt ist:

- *Höhe: nicht mehr als 800 Meter ü.M.;*
- *Raumtemperatur:
mindestens: -5 °C;
maximal: +30 °C;*
- *relative Feuchte: bei 65% nicht über 30 °C.*

2.9.2 - Beleuchtung

Die Beleuchtungsanlage im Werk ist für die Sicherheit der Personen und die Qualität der Arbeit als wichtig zu betrachten.

Der Installationsort der Maschine muß bei natürlicher oder künstlicher Beleuchtung gute Sichtverhältnisse an jeder Stelle der Maschine garantieren. Er muß garantieren, daß die Hinweis- und Gefahrenschilder an der Maschine gut gelesen und die Bedienungsknöpfe und die Kontrollanzeigen eindeutig identifiziert werden können. Die Beleuchtung darf nicht stroboskopisch wirken oder blenden.

2.9.3 - Explosions- oder feuergefährdete Bereiche

Die Maschine ist nicht zur Benutzung explosions- und/oder feuergefährdeten Betriebsstätten geeignet.



ATTENZIONE!!

Condizioni ambientali diverse da quelle prescritte possono causare inconvenienti meccanici od elettrici con conseguenti situazioni di pericolo per il conduttore.



ATTENTION!!

Environmental conditions differing from those prescribed may lead to mechanical or electrical faults and consequent situations of hazard for the operator.



ATTENTION!!

Des conditions ambiantes différentes de celles prescrites peuvent causer des inconvénients mécaniques ou électriques et entraîner des situations de danger pour le conducteur.



ACHTUNG!!

Äussere Bedingungen, die von den hier vorgeschriebenen abweichen, können zu mechanischen oder elektrischen Betriebsstörungen führen, bei denen Gefahrensituationen für den Bediener entstehen.

2.10 - Rumore aereo

Il livello di pressione acustica è riportato a par. 2.9.

Il datore di lavoro dovrà attuare, nell'ambiente di lavoro, le misure tecniche adeguate per ridurre al minimo i rischi derivanti dall'esplorazione giornaliera al rumore.

2.10 - Noise level

The acoustic pressure level is given in sect. 2.9.

The employer must take all the necessary technical measures in the place of work in order to reduce the risks deriving from daily exposure to noise to the minimum.

2.10 - Bruit aérien

Le niveau de pression sonore est indiqué au par. 2.9.

L'employeur doit mettre en place, dans la zone de travail, les mesures techniques adéquates pour réduire au minimum les risques dérivants de l'exposition journalière au bruit.

2.10 - Lärmpegel

Der Schalldruckpegel steht im Abschnitt 2.9.

Der Arbeitgeber muß im Arbeitsraum technische Maßnahmen ergreifen, die dazu angelegt sind, die durch die tägliche Beschallung entstehenden Risiken weitgehend zu verringern.

2.11 - Vibrazioni

Le vibrazioni trasmesse dalla macchina non sono significative.

2.11 - Vibrations

The vibrations transmitted by the machine are not significant.

2.11 - Vibrations

Les vibrations transmises par la machine ne sont pas significatives.

2.11 - Schwingungen

Die von der Maschine übertragenen Schwingungen sind nicht signifikant.

2.12 - Emissioni di gas o radiazioni

La macchina non emette gas o radiazioni nocive.

2.12 - Gas or radiation emissions

The machine does not emit gas or harmful radiations.

2.12 - Emissions de gaz ou de radiations

La machine n'émet pas de gaz ou de radiations nocives.

2.12 - Emissionen von Gas oder Strahlung

Die Maschine hat keine Emissionen in Form von Staub, Gas oder Strahlung, die schädlich sind.

2.13 - Campi elettromagnetici

I campi elettromagnetici ad alta frequenza non sono significativi.

2.13 - Electromagnetic fields

The high frequency electromagnetic fields are not significant.

2.13 - Champs électromagnétiques

Les champs électromagnétiques à haute fréquence ne sont pas significatifs.

2.13 - Elektromagnetische Felder

Elektromagnetische Felder mit hoher Frequenz sind nicht signifikant.

2.14 - Usi non consentiti

- Non aspirare benzine o in generale liquidi infiammabili.
- Non operare in ambienti saturi di gas esplosivi.
- Non aprire il contenitore di raccolta con macchina in funzione.
- Non aspirare mozziconi di sigarette accese. Si potrebbe incendiare il sacco di raccolta.
- Non aspirare sostanze la cui natura provoca il rischio di contaminazione biologica o microbiologica.
- E' vietato usare l'aspiratore sprovvisto di carter di protezione e con i dispositivi di sicurezza manomessi, bypassati e in avaria.

2.14 - Improper uses

- *Never suck up gasoline or inflammable liquids in general.*
- *Never operate in environments saturated with explosive gases.*
- *Never open the container whilst the machine is operating.*
- *Never suck up lighted cigarette ends. This could catch fire.*
- *Do not use the vacuum for substances which could lead to the risk of biological or microbiological pollution.*
- *It is forbidden to use the vacuum without its protective casing or if its safety devices have been tampered with, bypassed or are faulty.*

2.14 - Utilisations non autorisées

- Ne pas aspirer les essences ou en général les liquides inflammables.
- Ne pas travailler dans des environnements saturés de gaz explosifs.
- Ne pas ouvrir la cuve de récupération quand la machine est en marche.
- Ne pas aspirer les mégots de cigarettes allumés. Le sac de récupération pourrait prendre feu.
- Ne pas aspirer les substances dont la nature provoque le risque de contamination biologique ou microbiologique.
- Il est interdit d'utiliser l'aspirateur dépourvu de carter de protection et avec les dispositifs de sécurité manipulés, en panne ou manquants.

2.14 - Unsachgemäße Handhabung

- *Kein Benzin oder sonstige feuergefährliche Flüssigkeiten ansaugen.*
- *Nicht in Räumen arbeiten, die mit explosionsfähigen Gasen angereichert sind.*
- *Den Abfallbehälter nicht öffnen, während die Maschine läuft.*
- *Keine glühenden Zigarettenstummel aufsaugen. Der Staubsammelbeutel könnte Feuer fangen.*
- *Keine solchen Substanzen ansaugen, deren Beschaffenheit eine Gefahr biologischer oder mikrobiologischer Verseuchung birgt.*
- *Es ist verboten, den Industriesauger ohne Schutzgehäuse und mit manipulierten, umgangenen oder gestörten Sicherheitsvorrichtungen zu benutzen.*

- Non utilizzare l'aspiratore su piani sconnessi o inclinati con pendenza superiore al 2%.
- *Never use the vacuum on irregular ground or on slopes exceeding 2%.*
- Ne pas utiliser l'aspirateur sur des sols irréguliers ou inclinés avec une pente supérieure à 2%.
- *Den Industriesauger nicht auf unebenem Boden oder Flächen mit Neigung über 2% verwenden.*
- Non accedere ai componenti elettrici. Tale accesso è consentito solamente a personale specializzato che comunque deve aver disinserito l'interruttore generale installato a monte dell'aspiratore o la spina dalla presa di corrente.
- *Never access the electrical components. Such action may only be carried out by specialized personnel and only after having disconnected the main switch installed prior to the vacuum or after having removed the plug from the current socket.*
- Ne pas accéder aux composants électriques. Cet accès est autorisé uniquement au personnel spécialisé, après avoir débranché l'interrupteur général ou la fiche de la prise de courant.
- *Die Klappe der Schalttafel nicht öffnen. Sie darf nur durch geschultes Personal geöffnet werden, aber erst dann, wenn der Hauptschalter ausgeschaltet oder der Netzstecker aus der Steckdose gezogen worden ist.*

2.15 - Rischi residui

- Rischio di folgorazione

Il pannello elettrico rimane in tensione di rete anche quando:
- l'interruttore "1" (fig. 6.1.1) è in "OFF".

2.15 - Residual hazards

- Risk of electric shock

The electric panel also remains powered when:
- *switch "1" (fig. 6.1.1) is in the "OFF" position.*

2.15 - Risques résiduels

- Risques d'électrocution

L'armoire électrique demeure sous tension du secteur même:
- quand l'interrupteur "1" fig. 6.1.1 est sur "OFF".

2.15 - Restrisiken

- Stromschlaggefahr

Der Schaltkasten bleibt auch dann spannungsführend, wenn:
- *der Schalter "1" (Abb. 6.1.1) auf "OFF" steht.*

2.16 - Elenco accessori

2.16 - List of accessories

2.16 - Liste des accessoires

2.16 - Liste der Zubehörteile

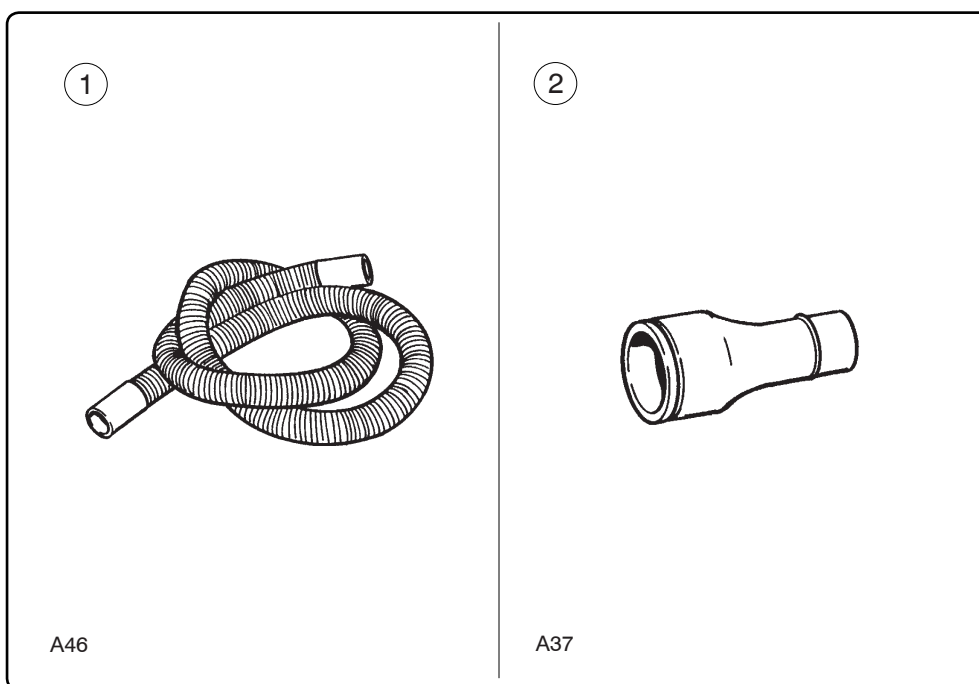


Abb. 2.17.1

Pos	N° codice Code N° N° code Codenum.	Dimensione Dimension Dimension Abmes.	Descrizione Description Désignation Bezeichnung	Funzione Function Fonction Funktion
1	7 22049 7 22062	Ø 40 Ø 50	Tubo air con manicotti m 3 3 m air pipe with sleeves Tuyau flexible avec manchons 3 m 3 m langer Schlauch mit Muffen	Aspirazione polveri e materiali non abrasivi To suck non-abrasive dust and materials Aspiration poussières et matériels non abrasives Absaugen von Staub und Material, das nicht schleifend wird
2	8 21036	Ø 50 - 40	Riduzione ferro Iron reduction Reduction en fer Reduzierstück aus Eisen	Collegamento tra aspiratore e tubo flessibile Connects the vacuum and flexible pipe Raccord entre aspirateur et tuyau flexible Zum Anschluß zwischen Absauger und Schlauch
2	8 21073	Ø 50 - 40	Riduzione inox Stainless steel reduction Réduction inox Reduzierstück aus Edelstahl	Collegamento tra aspiratore e tubo flessibile Connects the vacuum and flexible pipe Raccord entre aspirateur et tuyau flexible Zum Anschluß zwischen Absauger und Schlauch

3

Prescrizioni di sicurezza / Safety prescriptions

Consignes de sécurité / Sicherheitsbestimmungen

3.1 - Prescrizioni generali

Leggere attentamente questo manuale prima di procedere all'avviamento, utilizzo, manutenzione ed ogni altro intervento sull'aspiratore.

Non consentire al personale non autorizzato di intervenire sull'aspiratore.

Non indossare capi di vestiario slacciati o penzolanti come cravatte, sciarpe, indumenti strappati che possano impigliarsi o venire catturati dall'aspiratore.

Usare capi appropriati ai fini antinfortunistici.

Consultare il datore di lavoro circa le prescrizioni di sicurezza vigenti ed i dispositivi antinfortunistici specifici da adottare per la sicurezza personale.

Non avviare la macchina in avaria.

Prima di usare la macchina accertarsi che qualsiasi condizione pericolosa per la sicurezza sia stata opportunamente eliminata ed avvertire i responsabili preposti di ogni eventuale irregolarità di funzionamento.

Accertarsi che tutti i ripari e le protezioni siano al loro posto e che tutti i dispositivi di sicurezza siano presenti ed efficienti.

L'area dove si effettuano le operazioni di manutenzione (ordinaria e straordinaria) deve essere sempre pulita, asciutta e con l'idonea attrezzatura sempre disponibile ed efficiente.

Qualsiasi intervento riparativo deve essere eseguito esclusivamente a macchina ferma, scollegata dall'alimentazione elettrica. Non eseguire alcun intervento riparativo senza preventiva autorizzazione.

3.1 - General prescriptions

Become thoroughly familiar with the contents of this manual before starting, using, servicing or operating on the vacuum in any way.

Never allow unauthorized personnel to work on the vacuum.

Never wear unbuttoned or loose clothing such as ties, scarves or torn garments as could become caught up by the vacuum.

Wear appropriate clothing for accident-prevention purposes.

Consult your employer about the current safety provisions and specific accident-preventing devices to use in order to ensure personal safety.

Never start the machine if it is faulty.

Before using the machine, always check that any hazardous condition has been eliminated and inform the persons in charge about any operational fault.

Check that all guards and protections are correctly mounted and that all safety devices are installed and efficient.

The area where maintenance operations are carried out (ordinary and extraordinary) must always be clean and dry. Suitable tools must always be available and efficient.

Repairs must only be carried out when the machine is at a standstill and disconnected from the electricity supply. Never ever carry out repairs without having first received the necessary authorization.

3.1 - Consignes générales

Lisez attentivement ce manuel avant de procéder à la mise en marche, l'utilisation, l'entretien et à toute autre intervention sur l'aspirateur.

Ne laissez pas intervenir sur l'aspirateur le personnel non autorisé.

Ne portez pas de vêtements déboutonnés ou flottants (cravates, écharpes, etc.) ou déchirés pouvant s'empêtrer ou être aspirés par la machine.

Utilisez des vêtements de protection appropriés.

Demandez à votre employeur toute information sur les prescriptions de sécurité en vigueur et les dispositifs pour la prévention des accidents du travail à adopter pour votre sécurité personnelle.

Ne tentez pas de mettre la machine en marche si elle est en panne.

Avant d'utiliser la machine assurez-vous de l'absence de toute cause de danger. Informez les responsables préposés de toute irrégularité éventuelle de fonctionnement.

Assurez-vous que toutes les protections et les sécurités sont à leur place et efficaces.

La zone où sont effectuées les opérations d'entretien (ordinaire et extraordinaire) doit toujours être propre, sèche et avec l'outillage approprié à disposition.

Les interventions de réparation doivent être effectuées la machine à l'arrêt, et débranchée de l'alimentation électrique. N'effectuez aucune intervention de réparation sans autorisation préalable.

3.1 - Allgemeine Vorschriften

Lesen Sie dieses Handbuch aufmerksam durch, bevor Sie den Industriesauger in Betrieb nehmen, benutzen, in Stand setzen oder sonstige Arbeiten an ihm ausführen.

Lassen Sie nicht zu, daß unbefugtes Personal sich an dem Industriesauger zu schaffen macht.

Achten Sie darauf, keine hängenden Kleidungsstücke wie Krawatten, Schals, offene Jacken oder Overalls zu tragen, weil diese sich in den beweglichen Teilen des Industriesaugers verfangen oder von ihm angesaugt werden könnten.

Am besten immer Schutzkleidung tragen.

Wenden Sie sich hinsichtlich der geltenden Sicherheitsvorschriften und der Unfallschutzvorrichtungen, die für die Sicherheit des Personals zu beachten sind, an den Arbeitgeber.

Die Maschine nicht in Betrieb nehmen, wenn sie defekt ist.

Bevor die Maschine benutzt wird, sicherstellen, daß alle Situationen, die eine Gefahr für die Sicherheit darstellen, beseitigt worden sind. Das Aufsichtspersonal muß von jeder Betriebsstörung oder Unregelmäßigkeit in Kenntnis gesetzt werden.

Achten Sie darauf, daß sich alle Schutzabdeckungen an ihrem Platz befinden und alle Sicherheitsvorrichtungen vorhanden und funktionstüchtig sind.

Der Bereich, in dem die (regelmäßigen und außerordentlichen) Wartungsarbeiten durchgeführt werden, muß stets sauber, trocken und mit stets einsatzbereiter Ausrüstung versehen sein.

Werden Arbeiten an der Maschine durchgeführt, muß diese stillstehen und vom Stromnetz abgeschaltet sein. Keine Reparatur vornehmen, wenn Sie vorher keine Genehmigung dazu erhalten haben.

Rispettare le procedure e le informazioni qui riportate per la manutenzione e l'assistenza tecnica.

Come detergenti non utilizzare mai benzina solventi o altri liquidi infiammabili.

Al contrario utilizzare solventi commerciali autorizzati ininflammabili e non tossici.

Non utilizzare l'aria compressa per la pulizia della macchina o particolari di essa. Quando proprio inevitabile proteggersi con occhiali aventi ripari laterali e limitare la pressione ad un massimo di 2 bar.

Non lubrificare la macchina ne aprire il contenitore di raccolta rifiuti con l'aspiratore in funzione.

Prima di iniziare il collegamento elettrico accertarsi che la tensione e la frequenza di alimentazione siano quelle riportate sulla targa della macchina.

Effettuare il collegamento elettrico ad una rete provvista di messa a terra efficiente.

Qualsiasi intervento sulla parte elettrica deve essere eseguito esclusivamente da personale autorizzato e comunque con macchina scollegata dalla rete elettrica di alimentazione.

Non spostare l'aspiratore trainandolo per il cavo di alimentazione. Si danneggia l'aspiratore e si rischia la folgorazione.

Per lavori all'aperto è consigliabile l'uso di guanti di gomma e stivali antiscivolo.

Far uso di prolunghie adatte allo scopo che ne garantiscono la sicurezza. La sezione del cavo di prolunga dovrà essere maggiore rispetto al cavo di alimentazione della macchina. Ciò eviterà surriscaldamenti pericolosi.

Evitare movimenti di piegatura e stiramenti del cavo che potrebbero interrompere i conduttori.

Comply with the maintenance and technical assistance procedures and information given in this manual.

Never ever use gasoline, solvents or other inflammable liquids as detergents.

Only use commercially available authorized noninflammable and non-toxic solvents.

Never use compressed air to clean the machine or its components. When this is absolutely unavoidable, protect the eyes by wearing goggles with side guards and limit the pressure to 2 bar at most.

Never lubricate the machine or open the waste container whilst the vacuum is operating.

Before beginning the electrical connections, check that the powering voltage and frequency values are those indicated on the data plate of the machine.

Connect the machine to an electricity main with an efficient ground circuit.

Only authorized personnel must be allowed to work on the electrical part of the machine and this must always be disconnected from the electricity main.

Never move the vacuum by pulling the power cable. This would damage the vacuum itself while the operator could risk being electrocuted.

It is advisable to wear rubber gloves and non-slip footwear when working outdoors.

Use extensions suitable for the purpose and that ensure the necessary safety conditions. The section of the extension cable must be larger than that of the power cable of the machine in order to prevent dangerous overheating.

Do not bend or stretch the cable as this could break the conductors.

Respectez les procédures et les informations reportées ici pour l'entretien et l'assistance technique.

N'utilisez jamais de solvants, essences ou d'autres liquides inflammables comme détergents.

Utilisez au contraire des produits de nettoyage autorisés, ininflammables et non toxiques.

Evitez l'utilisation de l'air comprimé pour nettoyer la machine ou ses composants. Quand cela est inévitable protégez-vous avec des lunettes à protections latérales et limitez la pression à un maximum de 2 bar.

Ne lubrifiez pas la machine et n'ouvrez pas le bac de récupération des déchets quand l'aspirateur est en marche.

Avant de brancher électriquement la machine vérifiez que la tension et la fréquence d'alimentation correspondent aux données de la plaque de la machine.

Raccordez la machine à un secteur pourvu d'une mise à la terre efficace.

Toute intervention sur la partie électrique doit être effectuée exclusivement par du personnel autorisé, la machine étant débranchée du secteur.

Ne déplacez pas l'aspirateur en le tirant par le câble d'alimentation. L'appareil risque d'être endommagé et l'opérateur d'être électrocuté.

Pour les travaux en plein air l'utilisation de gants en caoutchouc et de bottes antidérapantes est recommandée.

Utiliser de rallonges adaptées au but qui garantissent la sécurité. Le fil de la rallonge doit avoir une section plus grande par rapport au cordon d'alimentation de la machine. Ceci évite les surchauffes dangereuses.

Eviter les mouvements de pliage et les tractions du cordon qui pourraient interrompre les conducteurs.

Beachten Sie die in diesem Handbuch stehenden Vorgehensweisen und Informationen zu Wartung und Kundendienst.

Verwenden Sie nie Benzin, Lösemittel oder andere feuergefährliche Mittel, sondern nur die handelsüblichen, nicht entflammbaren und ungiftigen Lösemittel, die genehmigt sind.

Verwenden Sie zur Reinigung der Maschine oder ihrer Teile keine Druckluft. Sollte dies jedoch unvermeidlich sein, setzen Sie eine Brille mit Seitenschutz auf und beschränken den Druck auf max. 2 bar.

Die Maschine nicht schmieren oder den Abfallbehälter öffnen, wenn der Industriesauger in Betrieb ist.

Bevor die Maschine an das Stromnetz angeschlossen wird, sicherstellen ob Spannung und Frequenz den Daten des Typenschildes entsprechen.

Der elektrische Anschluß darf nur an ein Stromnetz mit funktionstüchtiger Erdung vorgenommen werden.

Alle Arbeiten, welche die elektrische Anlage betreffen, dürfen nur von autorisiertem Personal und nur an vom Stromnetz getrennter Maschine ausgeführt werden.

Nie am Stromkabel ziehen, um den Industriesauger zu bewegen. Das ist schädlich für den Industriesauger und Sie könnten einen elektrischen Schlag bekommen.

Bei Arbeiten im Freien empfiehlt sich die Benutzung von Gummihandschuhen und rutschfesten Stiefeln.

Nur geeignete Verlängerungskabel verwenden, die Sicherheit garantieren. Der Kabelquerschnitt der Verlängerungskabel muß größer als der Querschnitt der Geräte-kabel sein. Das verhindert gefährliche Überhitzungen.

Unbedingt vermeiden, das Kabel zu biegen oder zu ziehen, weil man dabei die Leitung unterbrechen könnte.

3.2 - Targhe di avvertenza (fig. 3.2.1)

3.2 - Warning plates (fig. 3.2.1)

3.2 - Plaques de recommandation (fig. 3.2.1)

3.2 - Warnschilder (Abb. 3.2.1)



ATTENZIONE!!

Rispettare le avvertenze delle targhe.

L'inosservanza può causare lesioni personali fino anche la morte.

Accertarsi che le targhe siano sempre presenti e leggibili. In caso contrario provvedere allo loro sostituzione.



ATTENTION!!

Comply with the data plate warnings.

Failure to do this could cause personal injuries and even death.

Check that the data plates are always affixed and legible. Replace them if this is not the case.



ATTENTION!!

Respectez les recommandations des plaques.

L'inobservation peut provoquer des blessures et même entraîner la mort.

Assurez-vous que les plaques sont toujours à la bonne place et lisibles. Dans le cas contraire les remplacer.

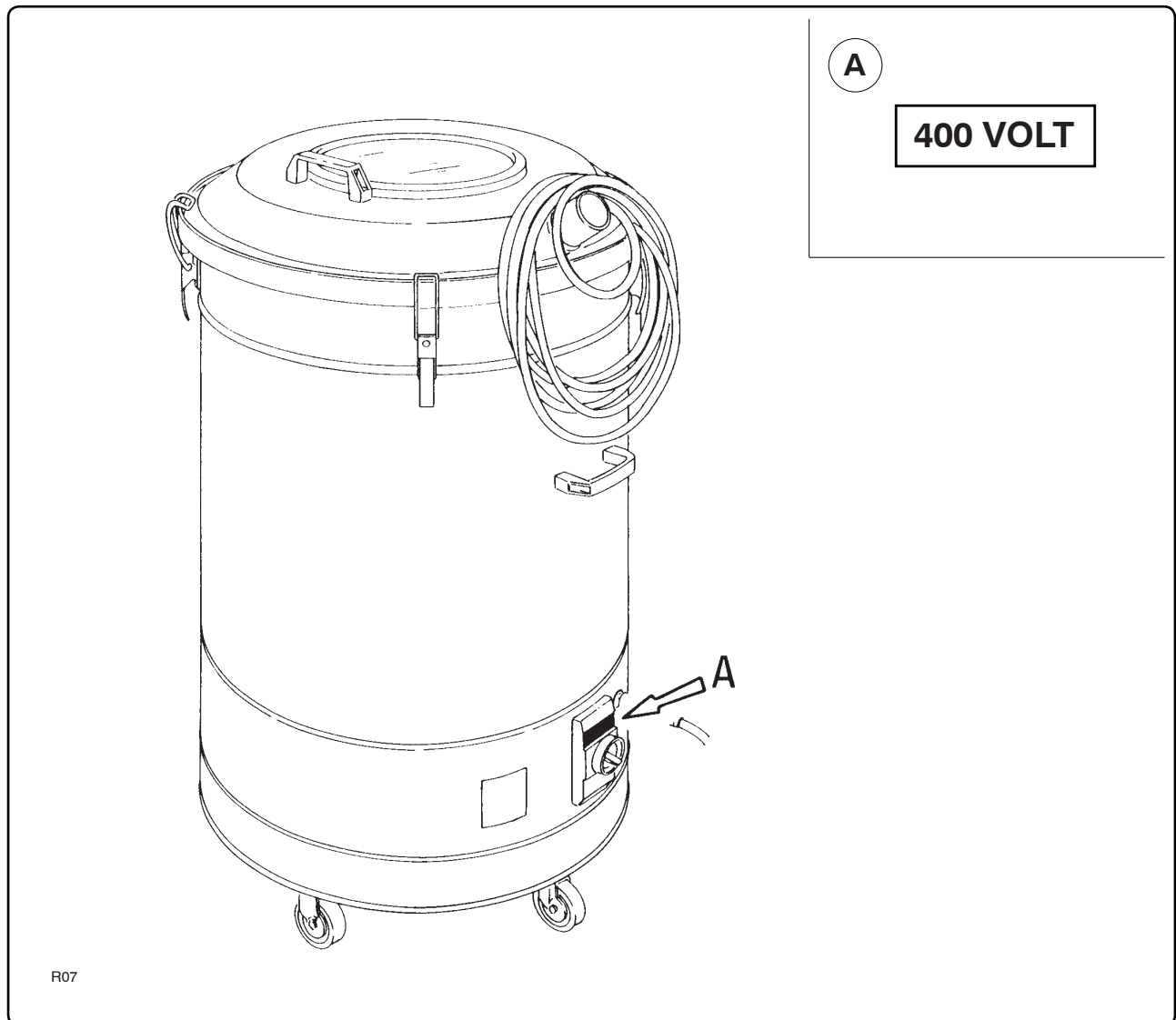


ACHTUNG!!

Beachten Sie die Hinweise, die auf den Schildern stehen.

Die Nichtbeachtung kann zu Verletzungen, auch tödlicher Art, führen.

Sicherstellen, daß die Warnschilder immer vorhanden und deutlich lesbar sind. Andernfalls müssen sie ersetzt werden.



R07

Fig. 3.2.1

A - Targa di quadro sotto tensione

Cod. targa: 817089

Segnala la presenza all'interno del quadro della tensione riportata sulla targhetta.

Per questo motivo l'accesso al quadro deve essere consentito solamente a personale espressamente autorizzato che comunque prima di accedere ai componenti elettrici deve sempre scollegare l'alimentazione alla macchina posizionando l'interruttore generale "1" in posizione -0- (off) e disinserendo la spina dalla presa di corrente.

A - Panel power plate

Data plate code: 817089

Indicates that the panel is powered by the voltage given on the data plate.

For this reason, only explicitly authorized personnel must be allowed access to the panel.

The electrical components must only be accessed after the power supply has been disconnected by setting main switch "1" to position -0- (off) and after having removed the plug from the current socket.

A - Plaque indiquant la tension électrique d'alimentation.

Code plaque: 817089

Signale la mise sous tension. Indiquée sur la plaque à l'intérieur du tableau.

Pour cette raison l'accès au tableau doit être permis uniquement au personnel expressément autorisé qui, avant d'accéder aux composants électriques, doit toujours couper l'alimentation à la machine en mettant l'interrupteur général "1" sur la position -0- (off) et débrancher la fiche de la prise de courant.

A - Schild mit Spannungsangabe

Codenummer des Schildes: 817089

Auf dem Schild steht die Spannung, die innerhalb der Schalttafel vorhanden ist. Da die Schalttafel spannungsführend ist, muß der Zugriff auf autorisiertes Personal beschränkt sein, das jedoch vor dem Öffnen die Stromversorgung der Maschine unterbrechen muß, indem der Hauptschalter "1" auf die Stellung -0- (OFF) geschaltet wird und der Netzstecker aus der Steckdose gezogen wird.

3.3 - Dispositivi di sicurezza

L'aspiratore è stato realizzato prestando particolare attenzione alla sicurezza dell'operatore.

Ogni componente è stato selezionato rispondente alle garanzie di sicurezza che il Costruttore si è prefissato.

Ogni elemento di carpenteria è collegato al cavo di terra così da eliminare ogni pericolo di folgorazione dell'operatore anche in caso di guasto elettrico.

Tutti i componenti alimentati elettricamente come ogni parte in movimento sono opportunamente protetti da carter o protezioni ad impedirne il contatto anche accidentale dell'operatore.

3.3 - Safety devices

The vacuum has been manufactured with particular attention to the operator's safety.

Each component has been selected in compliance with the safety guarantees supplied by Manufacturer.

Each structural element is connected to the ground cable in order to eliminate all risks of the operator being electrocuted even in the case of an electrical fault.

All electrically powered components and all moving parts are protected by casings or guards able to prevent even accidental contact with the operator.

3.3 - Dispositifs de sécurité

L'aspirateur a été réalisé en faisant tout particulièrement attention à la sécurité de l'opérateur.

Chaque composant a été sélectionné conformément aux garanties de sécurité que le Constructeur s'impose.

Chaque élément de structure métallique est relié au câble de mise à la terre afin de prévenir les dangers d'électrocution de l'opérateur en cas de défaut électrique.

Tous les composants alimentés électriquement, de même que les parties en mouvement, sont recouverts par des carter ou des protections empêchant le contact même accidentel de l'opérateur.

3.3 - Sicherheitsvorrichtungen

Bei der Entwicklung des Industriesaugers ist der Sicherheit des Bedieners große Aufmerksamkeit geschenkt worden.

Jede Komponente ist aufgrund der Sicherheitsgarantie ausgewählt worden, die der Hersteller sich vorgenommen hat.

Jedes Stahlbauteil ist an das Erdungskabel angeschlossen, damit der Bediener auch bei einer Störung an der elektrischen Anlage keinen Schlag erhält.

Jede elektrisch gespeiste Komponente und alle beweglichen Teile sind durch Schutzbleche oder Abdeckungen geschützt, um die zufällige Berührung des Bedieners zu vermeiden.

4

Movimentazione e consegna / Handling and delivery
Manutention et livraison / Transport und Auslieferung

4.1 - Consegna e movimentazione dell'aspiratore

Tutto il materiale spedito è stato accuratamente controllato prima della consegna allo spedizioniere.

L'aspiratore può essere consegnato direttamente da personale autorizzato.

L'aspiratore è fissato ad un bancale e ricoperto da un cartone (fig. 4.2.1).

Al ricevimento della macchina controllare eventuali danni subiti durante il trasporto. In caso affermativo sporgere immediato reclamo al trasportatore.

Il sollevamento ed il trasporto dell'aspiratore deve essere effettuato con carrello elevatore.

4.1 - Delivery and handling

All the dispatched material will have been thoroughly checked before being delivered to the haulage contractor.

The vacuum can be directly consigned by authorized personnel.

The vacuum cleaner is fixed to a pallet and covered by a box (fig. 4.2.1).

On arrival, check the machine to see that it has not been damaged during transport. Lodge an immediate complaint with the haulage contractor if damage is discovered.

Use a lift truck to lift and convey the vacuum.

4.1 - Livraison et manutention de l'aspirateur

Tout le matériel expédié a été contrôlé soigneusement avant d'être remis au transporteur.

L'aspirateur peut être livré directement par le personnel agréé.

L'aspirateur est fixé sur une palette et recouvert par un carton (fig. 4.2.1).

Au moment de la réception de la machine contrôlez les dommages éventuels subis pendant le transport. Dans ce cas adressez immédiatement une réclamation au transporteur.

Le soulèvement et la manutention de l'aspirateur doivent être effectués à l'aide d'un chariot élévateur.

4.1 - Auslieferung und Transport des Industriesaugers

Das gesamte Material des Lieferumfangs ist vor der Übergabe an den Frachtführer sorgfältig geprüft worden.

Der Absauger kann direkt durch Personal ausgeliefert werden, das von dem Hersteller die Genehmigung dazu erhalten hat.

Der Industriesauger ist auf einer Palette befestigt und mit einem Karton abgedeckt (Abb. 4.2.1).

Beim Erhalt der Maschine prüfen, ob sie keine Transportschäden erlitten hat. In diesem Fall muß man eine direkte Reklamation beim Frachtführer einreichen.

Der Industriesauger muß mit einem Gabelstapler gehoben und befördert werden.



ATTENZIONE!!

Sollevare la macchina con un carrello di idonea portata.

Durante gli spostamenti tenere il carico più basso possibile sia per una maggiore visibilità che per garantire maggiore stabilità, quindi per operare in sicurezza.

Le forche devono essere allargate e posizionate al centro della macchina.



ATTENTION!!

Lift the machine with a truck of adequate carrying capacity.

When conveying the vacuum, keep the load as low as possible to ensure greater visibility and stability, and to work in safety.

The forks must be widened and positioned in the center of the machine.



ATTENTION!!

Soulever la machine à l'aide d'un chariot ayant une capacité de levage appropriée.

Pendant les déplacements tenez la charge le plus bas possible pour avoir une meilleure visibilité, garantir une bonne stabilité et travailler en toute sécurité.

Les fourches doivent être écartées et centrées par rapport à la machine.



ACHTUNG!!

Die Maschine mit einem Gabelstapler geeigneter Tragfähigkeit heben.

Beim Befördern ist die Ladung so tief wie möglich zu halten, um bessere Sichtverhältnisse und eine höhere Standfestigkeit, also mehr Sicherheit bei der Arbeit zu garantieren.

Die Gabeln müssen auseinandergezogen werden, um die Maschine dann in der Mitte zu positionieren.

4.2 - Pesedimensioni della macchina imballata

4.2 - Weights and dimensions of the packed machine

4.2 - Poids et dimensions des machines emballées

4.2 - Gewichte und Abmessungen der verpackten Maschine

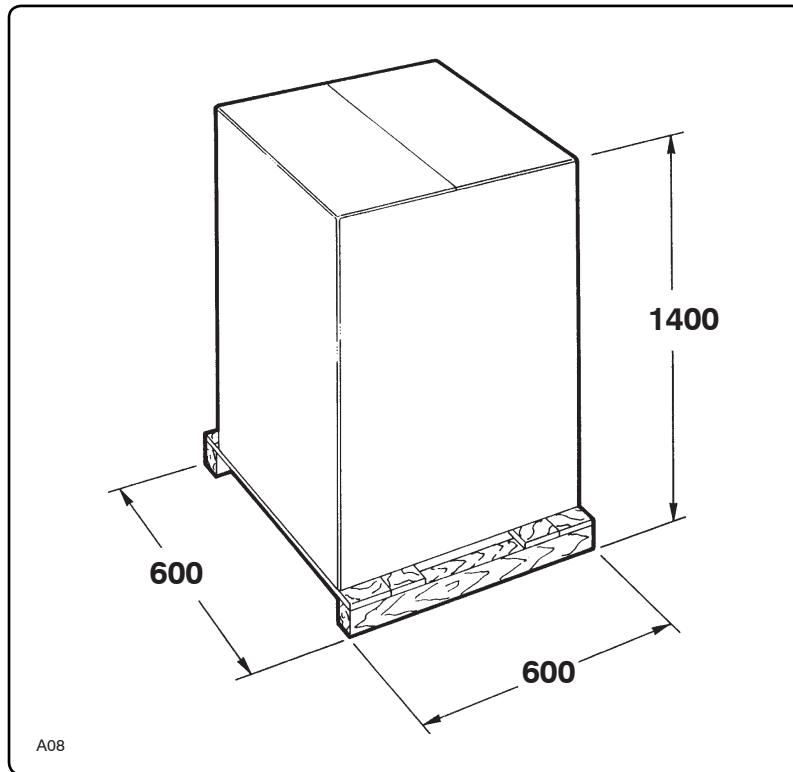


Fig. 4.2.1

Modello / Model Modèle / Modell	R 104	R 154	R 155	R 305
Peso kg Weight kg Poids en kg Gewicht in kg	42	44	51	65

4.3 - Stoccaggio

Se la macchina resta in sosta dal Cliente prima di essere utilizzata è necessario depositarla in locali al riparo dalle intemperie e da forti sbalzi di temperatura.

**ATTENZIONE!!**

Non sovrapporre gli imballi per evitare danni alla macchina sottostante ed evitare ribaltamenti che possono creare infortunio.

Accertarsi che non sia permesso l'accesso, nel luogo di stoccaggio, alle persone non autorizzate e che il pavimento possa sorreggere il peso della o delle macchine depositate.

4.3 - Storage

If the Customer stores the machine before it is used, it must be kept in a sheltered place protected against strong temperature variations.

**ATTENTION!!**

Do not stack the packs as this could damage the machine underneath. The machine should also be prevented from overturning as this could create accidents.

Make sure that unauthorized persons are unable to access the storage area and that the floor is able to bear the weight of the stored machine(s).

4.3 - Remisage

Si la machine est stationnée chez le Client en attente d'être utilisée, il faut la remisage dans des locaux à l'abri des intempéries et des écarts importants de température.

**ATTENTION!!**

Ne pas superposer les emballages pour éviter d'endommager la machine placée en dessous et éviter les basculements pouvant être à l'origine d'accidents.

S'assurer que l'accès à la zone de remisage soit interdit aux personnes non autorisées et que le sol peut soutenir le poids de la ou des machines entreposées.

4.3 - Lagerhaltung

Wenn die Maschine beim Kunden auf Lager stehen bleibt, bevor sie benutzt wird, ist sie in einem Raum abzustellen, der vor der Witterung und stärkeren Temperaturschwankungen geschützt ist.

**ACHTUNG!!**

Die Packungen nicht stapeln, um die Maschinen darunter nicht zu beschädigen und eine Kippgefahr zu vermeiden, bei der Unfälle entstehen können.

Sicherstellen, daß zum Lagerort unbefugte Personen keinen Zugang haben und daß der Boden das Gewicht der Maschine bzw. der Maschinen, die dort gelagert werden, tragen kann.

4.4 - Disimballo e modalità di smaltimento

Rimuovere la copertura in cartone e liberare la macchina dal pallet.

Gli imballi possono essere immagazzinati per successivi utilizzi oppure distrutti.

L'eventuale distruzione dell'imballo deve avvenire rispettando le normative vigenti nel paese di installazione della macchina, tenendo conto della natura dei materiali.

4.4 - Unpacking and disposal formalities

Remove the cardboard covering and free the machine from the pallet.

The packing materials must be stored for reuse or destroyed.

If the packing is destroyed, this must be carried out in compliance with the laws in force in the country where the machine itself is installed, in relation to the nature of the materials themselves.

4.4 - Déballage et modalités de mise à la décharge

Enlever l'emballage en carton et libérer la machine de la palette.

Les emballages peuvent être stockés pour des utilisations futures ou bien détruits.

La destruction éventuelle de l'emballage doit avoir lieu dans le respect des normes en vigueur dans le pays d'installation de la machine, en tenant compte de la nature des matériaux.

4.4 - Auspacken und Entsorgung der Verpackung

Den Karton entfernen und die Maschine von der Palette befreien.

Die Verpackungen können für die etwaige Wiederverwendung gesammelt und entsorgt werden.

Die Entsorgung der Verpackung muß in Übereinstimmung mit den Normen erfolgen, die im Installationsland der Maschine gelten, wobei die Beschaffenheit der Materialien zu beachten ist.

5

**Installazione / Installation
Mise en place / Installation**

5.1 - Predisposizione lavori a carico del cliente

E' di competenza del cliente predisporre:

- un sezionatore differenziale provvisto di presa da 16 Amper sulla linea di alimentazione.

5.1 - Prior operations at the customer's charge

The customer should provide the following at his charge:

- a differential knife switch with 16 Amp. tap on the power main.

5.1 - Equipements et travaux à la charge du client

Il est de compétence du client de prévoir:

- un sectionneur différentiel muni d'une prise de 16 Ampère sur la ligne d'alimentation.

5.1 - Vorbereitung der Arbeiten, die zu Lasten des Kunden gehen

Eine bauseitige Leistung ist die Vorbereitung:

- eines Fehlerstrom-Trennschalters mit einer Steckdose von 16 Ampere auf der Stromversorgungsleitung.

5.2 - Collegamento alla rete elettrica (fig. 5.2.1)

5.2 - Connecting to the electricity main (fig. 5.2.1)

5.2 - Raccordement au secteur d'alimentation électrique (fig. 5.2.1)

5.2 - Anschluß an die elektrische Energieversorgung (Abb. 5.2.1)



ATTENZIONE!!

Verificare che la linea elettrica di alimentazione corrisponda come voltaggio e frequenza ai valori indicati sulla targhetta riportata al par. 2.2.

Tutti gli interventi sulle parti elettriche sia di installazione che di manutenzione devono essere eseguiti da personale specializzato. Effettuare il collegamento elettrico ad una efficiente presa di terra.



ATTENTION!!

Check that the voltage and frequency values of the electricity main correspond to the values indicated on the data plate described in paragraph 2.2.

All installation and maintenance work on electrical parts must be carried out by specialized personnel.

Connect the equipment to an efficient ground tap.



ATTENTION!!

Vérifiez que la ligne électrique d'alimentation correspondant à la tension et à la fréquence électrique mentionnés sur la plaque (V. par. 2.2).

Toutes les interventions sur les parties électriques lors de l'installation et de l'entretien doivent être faites par un technicien spécialisé.

L'appareil doit être raccordé à une prise électrique pourvue d'une mise à terre efficace.



ACHTUNG!!

Sicherstellen, daß die elektrische Energieversorgungsleitung die Spannung und Frequenz aufweist, die auf dem Typenschild der Maschine genannt ist, das auch im Abschnitt 2.2 erklärt ist. Alle Arbeiten an der elektrischen Anlage, sowohl zur Installation als auch der Wartung müssen von geschultem Personal vorgenommen werden. Der elektrische Anschluß muß eine funktionstüchtige Erdung haben.

Dall'aspiratore esce il cavo "1" fig. 5.2.1 sprovvisto di spina.

The vacuum cleaner is equipped with cable "1" fig. 5.2.1. This cable has no plug.

Le câble "1" fig. 5.2.1 sort de l'aspirateur et il est dépourvu de fiche.

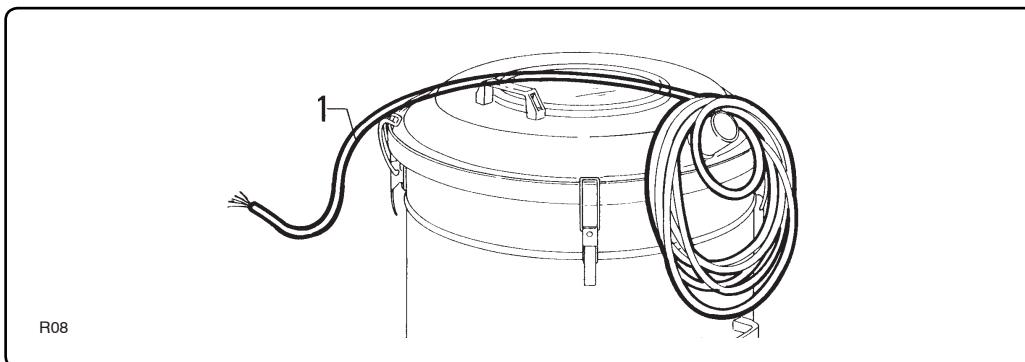
Das Kabel "1" Abb. 5.2.1, das aus dem Sauger austritt, hat keinen Stecker.

Collegare il cavo ad una spina a norme di sicurezza di 16A ed interporre tra la spina e la rete elettrica un sezionatore di identico amperaggio.

Connect the cable to an approved 16A safety plug and install a knife switch of identical ampere rating between it and the electricity main.

Relier le câble à une fiche de sécurité de 16A et interposer entre la fiche et le secteur un sectionneur de même intensité.

Das Kabel daher an einen genormten Sicherheitsstecker von 16A anschließen und zwischen dem Stecker und dem Stromnetz einen Trennschalter mit identischer Stromstärke verwenden.



R08

Fig. 5.2.1

5.3 - Verifica corretto allacciamento elettrico (fig. 5.3.1)

5.3 - Inspecting the electrical connection (fig. 5.3.1)

5.3 - Vérification du raccordement électrique (fig. 5.3.1)

5.3 - Prüfung des korrekten elektrischen Anschlusses (Abb. 5.3.1)



ATTENZIONE!!

Sugli aspiratori trifase prima di iniziare l'utilizzo, occorre verificare il corretto senso di rotazione del motore.

Prima di intervenire sulle parti elettriche scollegare la spina di alimentazione.



ATTENTION!!

Make sure that the motor spins in the right direction before using threephase vacuum cleaners.

Always remove the power plug from the socket before working on electrical parts of the appliance.



ATTENTION!!

Avant de commencer l'utilisation sur les aspirateurs triphasés, il faut vérifier le sens de rotation du moteur.

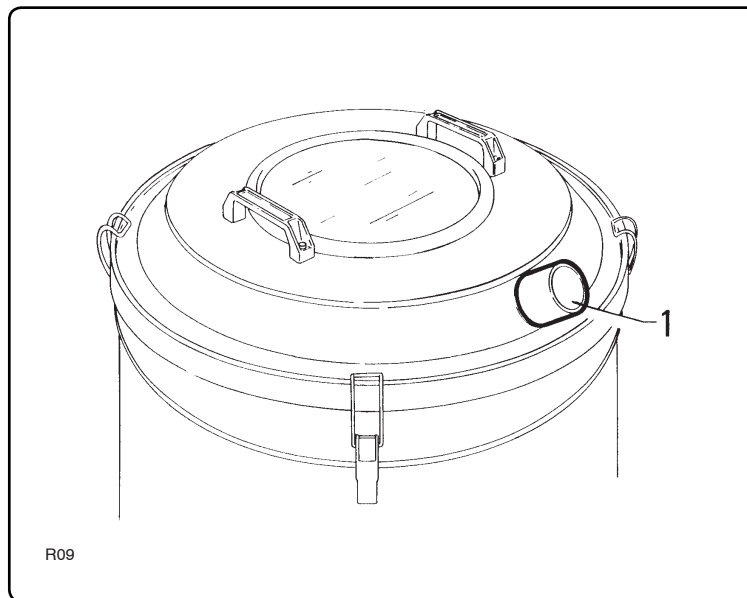
Avant d'intervenir sur les parties électriques débrancher la fiche d'alimentation.



ACHTUNG!!

Vor der Benutzung der Industriesauger mit Drehstromversorgung ist sicherzustellen, daß der Motor in der richtigen Richtung läuft.

Vor Arbeiten an elektrischen Teilen immer den Gerätestecker ziehen.



R09

Fig. 5.3.1

Per verificare il corretto senso di rotazione del motore occorre:

- appoggiare una mano sul bocchettone di aspirazione "1".
- Accendere l'aspiratore (vedi cap. 6 "Uso dell'aspiratore").

Se la mano viene allontanata dal bocchettone significa che il motore gira in senso contrario.

In questo caso scollegare la macchina dalla rete elettrica ed invertire tra di loro due dei tre cavi di fase all'interno della spina elettrica.

Proceed in the following way to make sure that the motor spins in the right direction:

- place one hand on suction mouth "1".
- Power the vacuum cleaner (see chap. 6 "Using the vacuum cleaner").

If the hand is blown away from the mouth, this means that the motor is turning in the opposite direction.

In this case, disconnect the machine from the electricity main and invert two of the three live wires in the electric plug with each other).

Pour vérifier si le sens de rotation du moteur est correct il faut:

- appuyer une main sur la tubulure d'aspiration "1".
- Allumer l'aspirateur (voir chap. 6 "Utilisation de l'aspirateur").

Si la main est éloignée de l'embout, cela signifie que le moteur tourne dans le sens inverse.

Dans ce cas débrancher la machine du secteur électrique et inverser deux des trois fils de phase à l'intérieur de la fiche électrique.

Um zu prüfen, ob die Laufrichtung des Motors die richtige ist, geht man folgendermaßen vor:

- eine Hand auf den Saugstutzen "1" legen,
- den Industriesauger einschalten (siehe Kap. 6 "Benutzung des Industriesaugers").

Wenn der Luftstoß die Hand wegdrückt, läuft der Motor in der falschen Richtung.

In diesem Fall die Maschine vom elektrischen Energieversorgungsnetz trennen und zwei der drei Phasenleiter im Innern des Gerätesteckers umtauschen.

6

Usò dell'aspiratore / Using the vacuum cleaner

Utilisation de l'aspirateur / Benutzung des Industriesaugers

6.1 - Comandi ed indicatori

6.1 - Controls and indicators

6.1 - Commandes et indicateurs

6.1 - Bedienteile

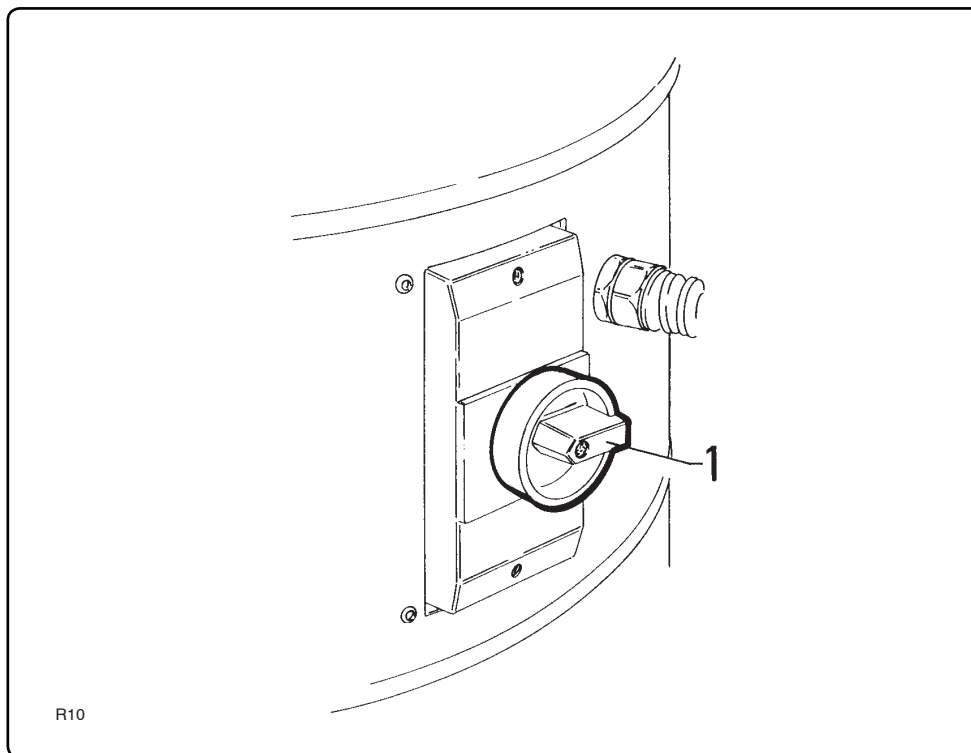


Fig. 6.1.1

1 - Interruttore di avviamento
- arresto con protezione magnetotermica.

- Ruotare l'interruttore in pos. "1" (on) per avviare l'aspiratore.

- Ruotare l'interruttore in pos. "0" (off) per spegnere l'aspiratore.

1 - On-off switch with magnetothermic protection.

- Turn the switch to pos. "1" (on) to start the vacuum.

- Turn the switch to pos. "0" (off) to stop the vacuum.

1 - Interrupteur de marche
- arrêt avec protection magnétothermique.

- Tournez l'interrupteur sur la pos. "1" (on) pour mettre l'aspirateur en marche.

- Tournez l'interrupteur sur la pos. "0" (off) pour arrêter l'aspirateur.

1 - Schalter für Starten - Anhalten mit thermomagnetschem Schutz

- Den Schalter auf die Pos. "1" (on) drehen, um den Industriesauger zu starten.

- Den Schalter auf die Pos. "0" (off) drehen, um den Industriesauger auszuschalten.

6.2 - Avviamento

6.2 - Starting

6.2 - Mise en marche

6.2 - Einschalten



ATTENZIONE!!

Si fa divieto al personale non autorizzato di utilizzare l'aspiratore.

L'operatore deve verificare che tutte le protezioni siano al loro posto e che i dispositivi di sicurezza siano presenti ed efficienti.



ATTENTION!!

Unauthorized personnel are forbidden to use the vacuum.

The operator must check that all the guards are mounted and that the safety devices are installed and efficient.



ATTENTION!!

L'utilisation de l'aspirateur est réservée au personnel autorisé.

L'opérateur doit vérifier que toutes les protections sont à leur place et que les dispositifs de sécurité sont montés et en bon état.



ACHTUNG!!

Unbefugtes Personal darf den Industriesauger nicht verwenden.

Achten Sie darauf, daß sich alle Schutzabdeckungen an ihrem Platz befinden und alle Sicherheitsvorrichtungen vorhanden und funktions-tüchtig sind.



ATTENZIONE!!

Non utilizzare questi modelli all'aperto, su superfici con pendenza oltre il 2 %.



ATTENTION!!

These models should not be left outside or left unattended on gradients of more than 2 %.



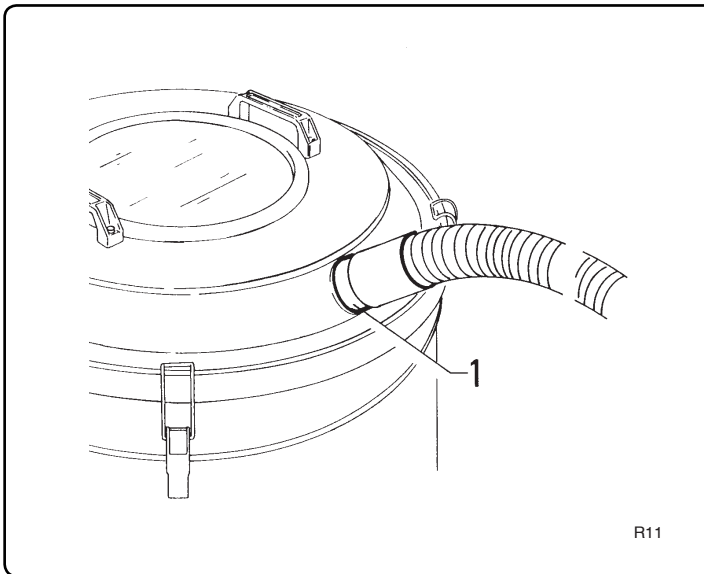
ATTENTION!!

Ne pas utiliser ces modèles en plein air, sur des pentes de plus de 2 %.

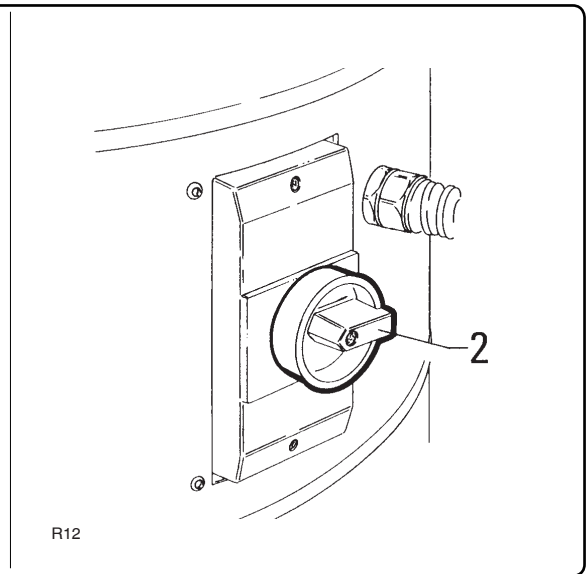


ACHTUNG!!

Diese Maschinen dürfen nicht im freien verwendet werden und sind nur für den Einsatz auf ebenen flachen mit einer Steigung von max. 2 % bestimmt.



R11



R12

Fig. 6.2.1

- Verificare che il punto di allacciamento alla rete presenti la corrispondenza con il voltaggio e la frequenza indicati dalla targa riportata al par. 2.2. Quindi inserire la spina nella relativa presa.

Solitamente 400 V - 50 Hz.

- Predisporre gli accessori sulla bocca dell'aspiratore "1".
- Posizionare l'aspiratore in prossimità del punto di utilizzo.

- Check that the voltage and frequency of the electricity main correspond to the values indicated on the data plate and described in paragraph 2.2. Now fit the plug in the relative socket.

These values are usually 400 V - 50 Hz.

- Fit the accessories on suction inlet "1".
- Place the vacuum near the place of use.

- Vérifiez que l'appareil est raccordé au secteur d'alimentation électrique. En particulier contrôlez que le voltage et la fréquence correspondent à ceux indiqués sur la plaque décrite au par. 2.2.

Habituellement 400 V - 50 Hz.

- Montez les accessoires sur la bouche de l'aspirateur "1".
- Placez l'aspirateur à proximité du point d'utilisation.

- Sicherstellen, daß das Gerät an die elektrische Energieversorgung angeschlossen ist, und vor allem prüfen, ob Spannung und Frequenz mit den Angaben auf dem Typenschild übereinstimmen (Abschnitt 2.2).

In der Regel sind die Werte 400 V - 50 Hz.

- Die Zubehörteile an den Saugstutzen "1" anschließen.
- Den Industriesauger in die Nähe der Arbeitsstelle bringen.

- Portare l'interruttore "2" dalla posizione 0 (off) alla posizione "1" (on).
- L'aspiratore è funzionante, pronto all'uso.

- Set switch "2" from position 0 (off) to position "1" (on).
- The vacuum will now be ready for use.

- Mettez l'interrupteur "2" de la position 0 (off) sur la position "1" (on).
- L'aspirateur est en marche, prêt à l'emploi.

- Den Hauptschalter "2" von der Position 0 (off) auf die Position "1" (on) drehen.
- Der Absauger ist nun betriebsbereit.

6.3 - Arresto (fig. 6.2.1)

6.3 - Stopping (fig. 6.2.1)

6.3 - Arrêt (fig. 6.2.1)

6.3 - Ausschalten (Abb. 6.2.1)

Per eseguire l'arresto dell'aspiratore occorre ruotare l'interruttore "2" dalla posizione "1" (on) alla posizione 0 (off).

Turn switch "2" from position "1" (on) to position 0 (off) to stop the vacuum.

Pour arrêter l'aspirateur il faut tourner l'interrupteur "2" de la position "1" (on) à la position 0 (off).


Um den Industriesauger auszuschalten, braucht man nur den Schalter "2" von der Stellung "1" (on) auf die Stellung 0 (off) zu drehen.

In questo modo si interrompe l'alimentazione elettrica della macchina.

This stops the vacuum from being electrically powered.

Ceci permet d'interrompre l'alimentation électrique de la machine.

Dabei wird die Stromversorgung der Maschine unterbrochen.

 **Nota**

 **Note**

 **Remarque**

 **Hinweis**

Quando l'aspiratore non viene utilizzato lasciarlo a riposo con l'interruttore "2" in posizione 0 (off) e il sezionatore di rete scollegato.

When the vacuum is not in use, leave switch "2" in position 0 (off) and the mains isolator disconnected.

Quand l'aspirateur est inutilisé, le laisser au repos avec l'interrupteur "2" sur la position 0 (off) et débrancher le sectionneur.

Wenn der Industriesauger nicht benutzt wird, sollte der Schalter "2" auf der Position 0 (off) stehen und der Trennschalter ihn vom Netz isolieren.

6.4 - Svuotamento del contenitore

In funzione del lavoro svolto e del tipo di materiale aspirato controllare la quantità di prodotto esistente all'interno del contenitore per evitare un eccessivo riempimento.

6.4 - Emptying the container

Check the amount of waste in the container according to the job in hand and to prevent it from becoming excessively full.

6.4 - Vidange du bac

Il faut vérifier la quantité de produit qui se trouve dans le bac pour éviter de le remplir excessivement en fonction du travail effectué et du type de matière aspirée.

6.4 - Entleeren des Behälters

Je nach der Arbeit, die der Industriesauger durchzuführen hat, und dem Material, das abgesaugt wird, ist die Menge des Sauggutes im Staubbehälter zu prüfen, damit dieser nicht zu voll wird.

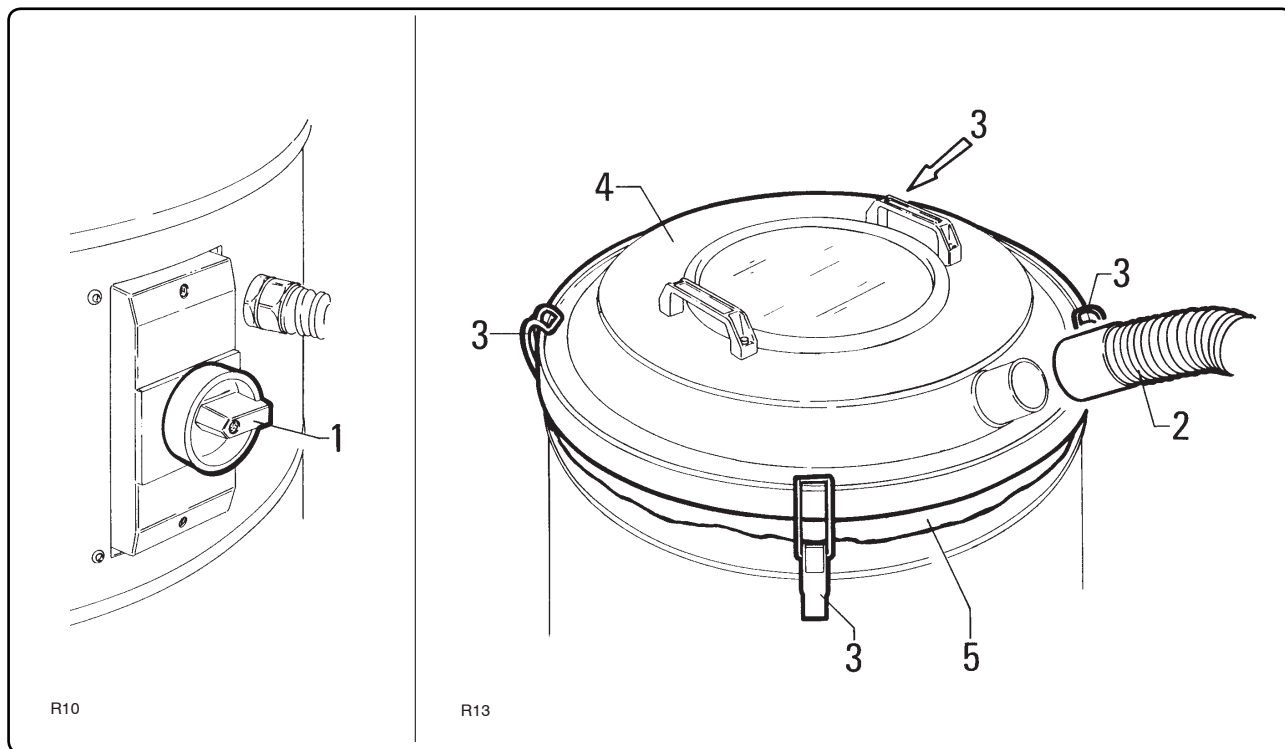


Fig. 6.6.1

- Spegner l'aspiratore ruotando l'interruttore "1" in posizione "0" (off), interrompere l'alimentazione elettrica dal sezionatore e sfilare la spina dalla presa.

- Switch off the vacuum by turning switch "1" in position "0" (off), turn off the electric power source by means of the knife switch and remove the plug from the socket.

- Eteignez l'aspirateur en tournant l'interrupteur "1" sur "0" (off), coupez l'alimentation électrique du sectionner et débranchez la fiche de la prise.

- Den Industriesauger ausschalten, indem man den Schalter "1" auf die Position "0" (off) dreht, um die Stromversorgung vom Trennschalter zu unterbrechen und den Stecker aus der Steckdose ziehen.

- Sfilare il tubo "2" dal bocchettone d'aspirazione.

- Take tube "2" from the suction port.

- Retirez le tuyau "2" de la bouche d'aspiration.

- Das Rohr "2" vom Saugstutzen abziehen.

- Sbloccare i ganci "3" e sollevare il coperchio "4".

- Release hooks "3" and raise the cover "4".

- Débloquez les crochets "3" et soulevez le couvercle "4".

- Die Haken "3" abziehen und den Deckel "4" abheben.

- Estrarre il sacco di raccolta e dopo averlo svuotato, riposizionarlo col bordo "5" leggermente sporgente (fig. 6.6.1).

- Remove the swarf bag and, after having emptied it, fit it back in place with edge "5" slightly projecting (fig. 6.6.1).



- Sortez le sac de récupération et une fois vidé, remettez-le en place avec le bord "5" qui dépasse légèrement (fig. 6.6.1).

- Den Staubsammelbeutel herausnehmen und ihn nach dem Entleeren so anordnen, daß die Kante "5" leicht übersteht (Abb. 6.6.1).

7

Manutenzione / Maintenance
Entretien / Wartung

7.1 - Premessa



 **ATTENZIONE!!** 

Ogni intervento di manutenzione e pulizia dell'aspiratore deve essere eseguito a macchina spenta, scollegata dalla rete elettrica.

Si ricorda che un corretto uso e una buona manutenzione sono le premesse indispensabili per garantire rendimento e sicurezza all'aspiratore.

Per garantire un regolare e costante funzionamento dell'aspiratore ed evitare il decadimento della garanzia, ogni eventuale sostituzione di parti deve essere effettuata esclusivamente con ricambi originali del Costruttore.

7.1 - Foreword



 **ATTENTION!!** 

All maintenance and cleaning operations must be carried out when the vacuum is off and disconnected from the electricity main.

Remember, that correct use and servicing are essential if the safety and efficiency of the vacuum are to be guaranteed.

To ensure regular and constant operation and to prevent the warranty from becoming void, only ever use genuine Manufacturer's spare parts when repairs are needed.

7.1 - Avant-propos



 **ATTENTION!!** 

Toute intervention d'entretien et de nettoyage sur l'aspirateur doit être effectuée avec la machine éteinte, débranchée du secteur d'alimentation.

Une utilisation correcte et un bon entretien sont les conditions indispensables pour garantir le rendement et la sécurité de l'aspirateur.

Pour garantir un fonctionnement régulier et constant de l'aspirateur et éviter l'expiration de la garantie, tout remplacement éventuel de pièces doit être fait exclusivement avec des pièces originales.

7.1 - Vorwort

 **ACHTUNG!!** 

Alle Wartungs- und Reinigungsarbeiten am Industriesauger dürfen ausschließlich dann vorgenommen werden, wenn die Maschine ausgeschaltet und vom Stromnetz getrennt ist.

Es sollte bedacht werden, daß eine korrekte Benutzung und eine gute Wartung die Voraussetzungen sind, um eine gute Leistung und einen sicheren Betrieb des Gerätes zu garantieren.

Um den regelmäßigen und störungsfreien Betrieb des Industriesaugers zu garantieren und den Verfall der Garantie zu vermeiden, dürfen ausschließlich Originalersatzteile zum Ersetzen der Teile verwendet werden.

7.2 - Controlli effettuati nei nostri stabilimenti

L'aspiratore da Voi acquistato ha subito presso i nostri stabilimenti severi e successivi collaudi di funzionamento di ogni elemento.

In particolare vengono eseguiti i seguenti controlli:

7.2.1 - Prima della messa in funzione:

- controllo della tensione di funzionamento, come richiesto dall'acquirente;
- controllo del numero di matricola;
- controllo presenza di tutte le targhette;
- controllo presenza della corretta messa a terra di ogni elemento di carpenteria;
- controllo serraggio di tutta la bulloneria.

7.2 - Inspections made in our plant

Each part of your vacuum will have been subjected to the strictest tests in our factory.

In particular, it will have been subjected to the following inspections:

7.2.1 - Before being start-ed:

- the operating voltage will be checked to see that it complies with that requested by the purchaser;*
- the serial number will be checked;*
- checks will be made to ensure that all data plates are affixed;*
- all parts of the structure will be checked to ensure that they are correctly grounded;*
- all nuts and bolts will be checked for tightness.*

7.2.2 - When the vacuum is

7.2 - Contrôles effectués dans nos établissements

Chaque pièce de l'aspirateur que vous venez d'acquérir a passé dans nos établissements des contrôles et des tests sévères de fonctionnement.

En particulier les contrôles suivants ont été effectués:

7.2.1 - Avant la mise en service:

- contrôle de la conformité de la tension de fonctionnement demandée par le client;
- contrôle du numéro de matricule;
- contrôle de la présence de toutes les plaques;
- contrôle de la présence d'une mise à la terre correcte de chaque élément de la structure;
- contrôle du serrage de toute la boulonnerie.

7.2 - Im Herstellerwerk vorgenommene Kontrollen

Der von Ihnen erworbene Industriesauger wurde bei uns im Werk strengen Funktionstests jedes Elementes unterzogen worden.

Insbesondere werden die folgenden Kontrollen durchgeführt:

7.2.1 - Vor der Inbetriebnahme:

- Kontrolle der Betriebsspannung, wie vom Kunden bestellt;*
- Kontrolle der Seriennummer;*
- Kontrolle, ob alle Schilder vorhanden sind;*
- Kontrolle der richtigen Erdung jedes Metallteils;*
- Kontrolle aller Schrauben auf festen Sitz.*

7.2.2 - Con aspiratore funzionante:

- controllo reale tenuta stagna alle varie guarnizioni di tenuta pneumatica;
- controllo efficienza delle protezioni e dispositivi di sicurezza;
- controllo generale di funzionamento.

7.2.3 - Collaudo al banco di prova

Infine l'aspiratore è stato allacciato al banco di prova dove vengono eseguite le seguenti prove:

- verifica efficienza della messa a terra;
- misura del grado di isolamento esistente tra la fase e la terra;
- prova di rigidità dopo aver scaricato alla carpenteria una tensione da 5000 Volts;
- verifica dell'efficienza della fase alimentandola correttamente;
- controllo reale potenza dei motori installati: deve essere compresa entro un +/- 10% del valore nominale;
- verifica del corretto funzionamento alla tensione di lavoro dell'aspiratore.
- Infine vengono eseguite ripetute prove e verifiche della depressione e portata d'aria.

Questo allo scopo di verificare la piena rispondenza della macchina all'impiego specifico.

7.3 - Controlli e verifiche all'avviamento

Per assicurarsi che durante il trasporto l'aspiratore non abbia subito danni sarà cura del cliente effettuare con scrupolo i seguenti controlli.

7.3.1 - Prima della messa in marcia:

- accertarsi che la tensione della rete elettrica corrisponda a quella predisposta sulla macchina (vedi targa di par. 2.2);

operating:

- *the airtight seals will be checked to see that they are truly tight;*
- *the efficiency of the safety devices and protections will be checked;*
- *the vacuum will be subjected to a general operating test.*

7.2.3 - Test bench inspections

The vacuum is lastly connected to the test bench where the following tests are conducted:

- *efficiency of the grounding system;*
- *measurement of the insulation degree between the phase and ground;*
- *electrical strength test after having discharged 5000 Volts on the structure;*
- *check phase efficiency by correctly powering it.*
- *real power rating of the installed motor: it must be within +/- 10% of the nominal value;*
- *correct operation of the vacuum at the set voltage value.*
- *Lastly, the vacuum and air flow rate tests are repeated.*

This ascertains whether the vacuum fully complies with its specific use requisites.

7.3 - Checks and inspections on start-up

The customer should proceed with the following inspections to ensure that the vacuum has not been damaged during transport.

7.3.1 - Before starting:

- *check that the mains voltage value corresponds to that for which the machine is preset (see data plate in paragraph 2.2);*

7.2.2 - Avec aspirateur en marche:

- contrôle de tenue des différents joint d'étanchéité;
- contrôle de l'efficacité des protections et des dispositifs de sécurité;
- contrôle général de fonctionnement.

7.2.3 - Test sur banc d'essai

L'aspirateur a été branché au banc d'essai où sont effectués les tests suivants:

- vérification de l'efficacité de la mise à la terre;
- mesure du degré d'isolation entre chaque phase et la terre;
- essai de rigidité après avoir déchargé sur la structure métallique une tension de 5000 Volts;
- vérification de l'efficacité de chaque phase;
- contrôle de la puissance réelle des moteurs installés: doit être comprise entre +/- 10% de la valeur nominale;
- vérification du fonctionnement correct à la tension de travail de l'aspirateur.
- Réalisation d'essais répétés et vérification de la dépression et du débit d'air.

Ceci a pour but de vérifier la conformité pleine et entière de la machine à l'utilisation spécifique.

7.3 - Contrôles et vérifications à la mise en marche

Pour vérifier que l'aspirateur n'a pas subi de dommages pendant le transport le client devra effectuer avec soin les contrôles suivants.

7.3.1 - Avant la mise en marche:

- assurez-vous que la tension du secteur électrique correspond à celle prévue sur la machine (voir plaque par. 2.2);

7.2.2 - Bei laufendem Industriesauger:

- Kontrolle der verschiedenen pneumatischen Dichtungen auf dichten Sitz.
- Kontrolle der Funktionstüchtigkeit aller Sicherheitsvorrichtungen.
- allgemeine Betriebskontrolle.

7.2.3 - Abnahme auf der Prüfbank

Schließlich ist der Industriesauger auf der Prüfbank angeschlossen worden, wo folgende Tests durchgeführt werden:

- Prüfung der Erdung auf Funktionstüchtigkeit.
- Messung der Isolierung zwischen Phase und Erdung.
- Prüfung der Durchschlag bei eine Spannung von 5000 Volt auf die Stahlbauteile.
- Prüfung der Funktionstüchtigkeit jeder Phase, indem man jede Phase einzeln speist.
- Kontrolle der Leistung des installierten Motors: der Wert muß innerhalb einer Spanne von +/- 10% des Nennwertes liegen.
- Prüfung auf korrekten Betrieb bei der Betriebsspannung des Industriesaugers.
- Abschließend werden die Tests wiederholt und der Unterdruck und der Luftdurchsatz gemessen.
- Der Zweck ist, zu prüfen, ob die Maschine dem spezifischen Einsatzzweck vollkommen entspricht.

7.3 - Kontrolle und Prüfungen bei der Inbetriebnahme

Um sicherzugehen, daß der Industriesauger während des Transports keine Schäden erlitten hat, sollte der Kunde die folgenden Kontrollen mit großer Sorgfalt durchführen.

7.3.1 - Vor der Inbetriebnahme:

- Sicherstellen, daß die Spannung des Stromnetzes der Spannung entspricht, die auf dem Typenschild der Maschine steht (vgl. Abschnitt 2.2);

- verificare la presenza e la leggibilità di tutte le targhe di avvertenza e di pericolo;
- verificare la presenza e l'integrità di tutte le protezioni.

- *check that all warning and danger plates are affixed and legible;*
- *check that all protections are installed and efficient.*

- vérifiez que les plaques de recommandation et de danger sont présentes et lisibles;
- vérifiez la présence et le bon état de toutes les protections.

- *Sicherstellen, daß alle Gefahrenschilder lesbar und vorhanden sind.*
- *Sicherstellen, daß alle Schutzvorrichtungen vorhanden und unbeschädigt sind.*

7.3.2 - Con aspiratore funzionante:

7.3.2 - With the vacuum operating:

7.3.2 - Avec l'aspirateur en marche:

7.3.2 - Bei laufendem Industriesauger:

- controllare che tutte le tenute pneumatiche siano perfettamente stagne.
- Verificare l'efficienza di tutte le protezioni fisse.

- *check that all the air seals are perfectly tight;*
- *check that all fixed protections are efficient;*

- contrôlez que toutes les jointes d'étanchéité sont hermétiques;
- vérifiez l'efficacité de toutes les protections fixes;

- *Sicherstellen, daß alle Druckluftdichtungen luftdicht abschließen;*
- *die Funktionstüchtigkeit aller festen Schutzvorrichtungen prüfen;*

- Effettuare alcune prove di aspirazione su materiale identico a quello di produzione.
Questo per verificare il corretto funzionamento dell'aspiratore in ogni suo componente.

- *proceed with suction tests using the same material as that used during work.*
This will ascertain whether all parts of the vacuum operate correctly.

- effectuez quelques essais d'aspiration sur un déchet identique à celui de production.
Ceci sert à vérifier le bon fonctionnement de tous les composants de l'aspirateur.

- *Einige Saugtests mit Material durchführen, das dem Material der Produktion entspricht.*
Dabei wird der Betrieb des Industriesaugers in allen Teilen getestet.

7.4 - Manutenzione periodica

7.4 - Routine maintenance

7.4 - Entretien périodique

7.4 - Wartungsplan

Per garantire una elevata affidabilità nel tempo dell'aspiratore effettuare con scrupolo i controlli di seguito elencati.

Strictly comply with the following operations to ensure that the vacuum remains in a constantly reliable condition.

Pour garantir une bonne fiabilité dans le temps de l'aspirateur effectuez avec soin les contrôles indiqués ci-dessous.

Um den Industriesauger im Laufe der Zeit zuverlässig zu halten, sind die folgenden Prüfungen mit großer Sorgfalt auszuführen.

7.4.1 - Prima di ogni turno di lavoro:

7.4.1 - Before each work shift:

7.4.1 - Avant chaque poste de travail:

7.4.1 - Vor Beginn jeder Arbeitsschicht:

- verificare la presenza e l'integrità di ogni targa di avvertenza e pericolo.
Se incomplete o illeggibili sostituirlle.

- *check that all warning and danger plates are affixed and legible.*
Replace them if they are damaged or incomplete.

- vérifiez la présence et le bon état de chaque plaque de recommandation et danger.
Si elles sont incomplètes ou illisibles les remplacer.

- *Das Vorhandensein und die Unversehrtheit aller Warn- und Gefahrenschilder prüfen.*
Wenn die Schilder fehlen oder unleserlich sind, müssen sie ersetzt werden.

- Verificare che il contenitore di raccolta detriti sia vuoto. In caso contrario provvedere al suo svuotamento. Vedi par. 6.6.

- *Check that the waste container is empty.*
Empty it if this is not the case.
See paragraph 6.6 .

- Vérifiez que le bac de récupération des déchets est vide.
Dans le cas contraire la vider.
Voir par. 6.6.

- *Sicherstellen, daß der Staubbehälter leer ist. Andernfalls muß er entleert werden, wie in Abschnitt 6.6 beschrieben ist.*

7.4.2 - Ogni 200 ore di lavoro (mensilmente)

7.4.2 - Every 200 hours service (monthly)

7.4.2 - Toutes les 200 heures de travail (chaque mois)

7.4.2 - Alle 200 Betriebsstunden (einmal pro Monat)

- Verificare la tenuta dell'aspiratore. Non vi devono essere fughe.
- Verificare l'integrità del tubo di aspirazione e degli accessori. Non devono presentare lacerazioni, fessurazioni o rotture che ridurrebbero il grado di efficienza d'aspirazione.
- Verificare che il cavo di alimentazione elettrica non sia danneggiato, strappato o schiacciato. In tal caso procedere alla sua immediata sostituzione seguendo scrupolosamente le indicazioni riportate al par. 7.6.
- Verificare lo stato del sacco di raccolta.

- *Check the tightness of the vacuum. There must be no leaks.*
- *Check the condition of the suction pipe and accessories. They must not be torn, slit or broken since this would lower the suction efficiency.*
- *Check that the electric powering cable has not been damaged, torn or crushed. If this is the case, it should be immediately replaced in strict compliance with the instructions in paragraph 7.6.*
- *Make sure that the swarf bag is in a good condition.*

- Vérifiez que l'aspirateur est hermétique. Il ne doit pas y avoir de fuites.
- Vérifiez le bon état du tuyau d'aspiration et des accessoires. Ils ne doivent être ni déchirés, fissurés ou cassés car ceci réduit le degré d'efficacité de l'aspiration.
- Vérifiez que le câble d'alimentation électrique n'est pas endommagé, arraché ou écrasé.
Dans le cas contraire remplacez-le immédiatement en suivant scrupuleusement les indications reportés eses au par. 7.6.
- Vérifiez l'état du sac de récupération.

- *Die Dichtungen prüfen. Sie dürfen keine Leckstellen aufweisen.*
- *Den Saugschlauch und die Zubehörteile auf Unversehrtheit prüfen. Sie dürfen keine Riß- oder Bruchstellen aufweisen, die ihr Saugvermögen verringern könnten.*
- *Sicherstellen, daß das Zuleitungskabel nicht beschädigt, gequetscht oder ausgerissen worden ist. In diesem Fall muß es sofort ersetzt werden, indem man genau die Vorschriften von Abschnitt 7.6 befolgt.*
- *Den Zustand des Staubsammelbeutels prüfen.*

Deve essere integro, ossia non presentare lacerazioni, buchi o danneggiamenti vari.

It must be undamaged, i.e. there must be no tears, holes or other damage.

Il doit être en parfait état, c'est-à-dire ne pas être déchiré, percé ou endommagé.

Er muß unversehrt sein und darf keine Löcher, Risse oder sonstigen Beschädigungen aufweisen.

In tal caso procedere alla sua sostituzione.

Change the filter if this is the case.

Dans le cas contraire le remplacer.

In diesem Fall müßte er ersetzt werden.

7.4.3 - Every 400 hours ser-

7.4.3 - Ogni 400 ore

- Verificare lo stato dell'unità aspirante del motore. Vedi sottoparagrafo 7.5.4.
- Far eseguire dal costruttore o da una Officina Autorizzata una revisione completa dell'aspiratore.

vice

- Check the condition of the suction unit of motor. See sub-section 7.5.4.
- Have the vacuum completely overhauled by the manufacturer or by an Authorized After-Sales service center.

7.4.3 - Toutes les 400 heures

- Vérifier l'état de l'unité aspirante du moteur. Voir paragraphe 7.5.4.
- Faites effectuer par le constructeur ou par un Atelier Agréé, une révision complète de l'aspirateur.

7.4.3 - Alle 400 Betriebsstunden

- Den Zustand der Saugereinheit des Motors prüfen. Siehe Abschnitt 7.5.4.
- Beim Hersteller oder in einer vom Hersteller Vertragswerkstatt eine komplette Überholung des Saugers durchführen lassen.

7.5 - Come effettuare i controlli richiesti

Di seguito sono descritte alcune operazioni riportate in precedenza allo scopo di informare l'utilizzatore sul modo di effettuare i controlli.

7.5 - How to carry out the required inspections

The following descriptions will show the user how to carry out the required inspections.

7.5 - Comment effectuer les contrôles demandés

Ci-après sont décrites plusieurs opérations reportées précédemment dans le but d'informer l'utilisateur sur la manière d'effectuer les contrôles.

7.5 - Wie die erforderlichen Kontrollen durchgeführt werden

Hier folgend werden die Vorgänge beschrieben, die vorstehend aufgeführt worden sind, um den Nutzer über die Durchführung der Kontrollen zu unterrichten.

7.5.1 - Sostituzione del sacco raccoglitore (fig. 7.5.1)

7.5.1 - How to replace the swarf bag (fig. 7.5.1)

7.5.1 - Remplacement du sac de récupération (fig. 7.5.1)

7.5.1 - Ersetzen des Staub-sammelbeutels (Abb. 7.5.1)



ATTENZIONE!!

Interrompere l'alimentazione elettrica dal sezionatore e sfilare la spina dalla presa.



ATTENTION!!

Turn off the electric power supply by means of the knife switch then remove the plug from the socket.



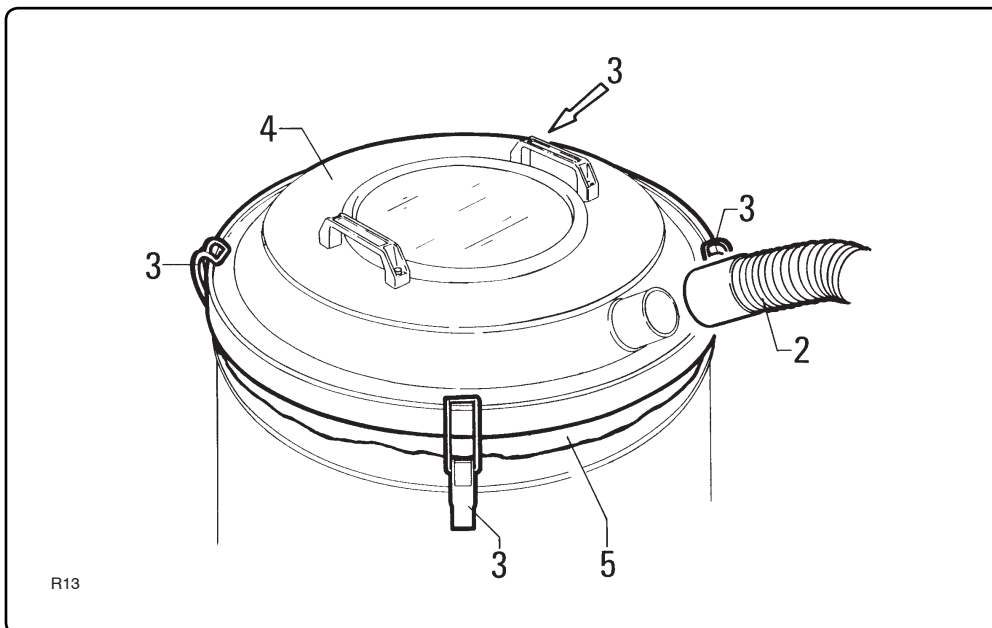
ATTENTION!!

Couper l'alimentation électrique du sectionneur et débrancher la fiche de la prise de courant.



ACHTUNG!!

Die Stromversorgung vom Trennschalter her unterbrechen und dann den Gerätestecker zu ziehen.



R13

Fig. 7.5.1

- Sfilare il tubo "2" dal bocchettone d'aspirazione.
- Sbloccare i ganci "3" e sollevare il coperchio "4".
- Estrarre il sacco di raccolta.
- Inserire il sacco nuovo col bordo "5" leggermente sporgente (fig. 7.5.1).

- Take tube "2" from the suction port.
- Release hooks "3" and raise the cover "4".
- Remove the swarf bag.
- Insert the new bag with the edge "5" slightly projecting (fig. 7.5.1).

- Retirez le tuyau "2" de la bouche d'aspiration.
- Débloquez les crochets "3" et soulevez le couvercle "4".
- Sortez le sac de récupération.
- Introduisez le nouveau sac avec le bord "5" légèrement en saillie (fig. 7.5.1).

- Das Rohr "2" vom Saugstutzen abziehen.
- Die Haken "3" abziehen und den Deckel "4" abheben.
- Den Staubsammelbeutel herausnehmen.
- Den neuen Beutel so einlegen, daß die Kante "5" leicht übersteht (Abb. 7.5.1).

Nota

Sostituire il sacco raccogliitore con uno identico.

In ogni caso, adottare un tipo di sacco anziché un altro in base al tipo di materiale da aspirare (vedere par. 2.6).

Note

The swarf bag must be replaced with one of an identical type.

In any case, use a type of bag that suits the type of material being exhausted (see sect. 2.6).

Remarque

Remplacer le sac de récupération avec un sac identique.

Dans tous les cas, adopter un type de sac en fonction du type de matière à aspirer (Cf. par. 2.6).

Hinweis

Den Staubsammelbeutel durch einen identischen ersetzen.

Auf jeden Fall einen Beuteltyp anstelle eines anderen Beuteltyps aufgrund des abzusaugenden Materials wählen (siehe Abs. 2.6).

7.5.2 - Verifica tenuta del coperchio (fig. 7.5.2)

Verificare la perfetta tenuta del coperchio "1" con il contenitore di raccolta "3".

Se la guarnizione sotto il coperchio "1" avesse ceduto, svitare le viti "4" di blocco dei ganci di chiusura "2" farli correre verso il basso fino ad ottenere la chiusura ottimale del coperchio "1". Quindi stringere le viti di blocco "4".

7.5.2 - Checking the cover seal (fig. 7.5.2)

Make sure that cover "1" on swarf container "3" is perfectly tight.

If the seal under cover "1" has become slack, unscrew screws "4" that lock closing hooks "2" in place and allow them to slide downwards until cover "1" closes perfectly. Now tighten locking screws "4".

7.5.2 - Vérification de l'étanchéité du couvercle (fig. 7.5.2)

Vérifiez la parfaite étanchéité du couvercle "1" avec la chambre filtrante "3".

Si le joint sous le couvercle "1" est endommagé, dévissez les vis "4" de blocage des crochets de fermeture "2" en les faisant coulisser vers le bas jusqu'à obtenir la fermeture optimale du couvercle "1". Puis serrez les vis de blocage "4".

7.5.2 - Prüfen des Deckels auf dichten Sitz (Abb. 7.5.2)

Sicherstellen, dass der Deckel "1" und Filterkammer "3" ganz dicht sind.

Wenn die Dichtung des Deckels "1" nicht mehr dicht sitzt, sind die Schrauben "4" zur Blockierung der Verschlusshefen "2" loszudrehen, um sie nach unten versetzen, bis der Deckel "1" wieder optimal verschlossen ist. Dann die Blockierungsschrauben "4" wieder festziehen.

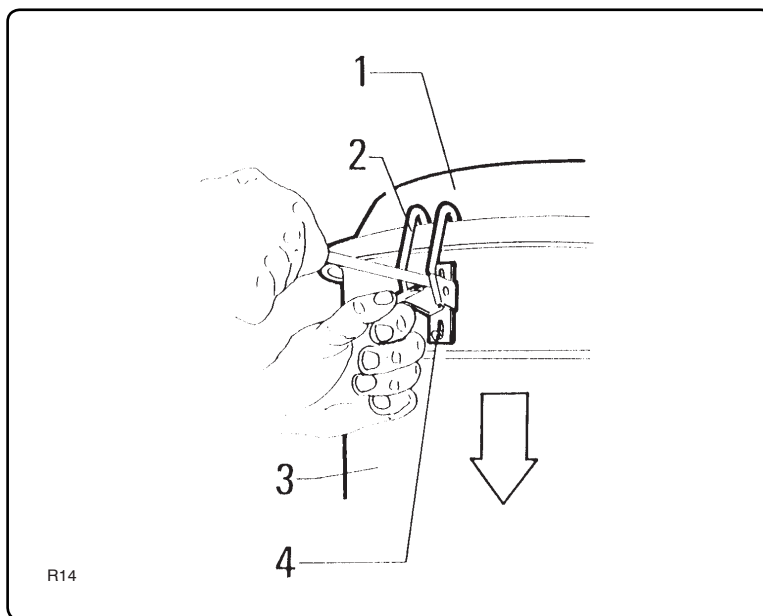


Fig. 7.5.2

Nota

All'interno del coperchio "1" è collocata una guarnizione. Prima di rimontare il coperchio verificare l'integrità della guarnizione e se danneggiata occorre sostituirla con una nuova.

Note

There is a seal inside the cover "1". Before fitting the cover back in place, make sure that the seal is in a good condition. Replace it if it is damaged.

Remarque

Il y a un joint à l'intérieur du couvercle "1". Avant de remonter le couvercle vérifier l'intégrité du joint et s'il est endommagé il faut le remplacer par un neuf.

Hinweis

Innerhalb der Deckel "1" befindet sich eine Dichtung. Vor dem erneuten Einbauen der Deckel ist die Dichtung auf ihre Unversehrtheit zu prüfen. Wenn sie beschädigt ist, muß sie durch eine neue ersetzt werden.

7.5.3 - Controllo integrità delle tubazioni (fig. 7.5.3)

7.5.3 - Checking the condition of the pipes (fig. 7.5.3)

7.5.3 - Contrôle des tuyauteries (fig. 7.5.3)

7.5.3 - Prüfung der Saugleitungen auf Unversehrtheit (Abb. 7.5.3)

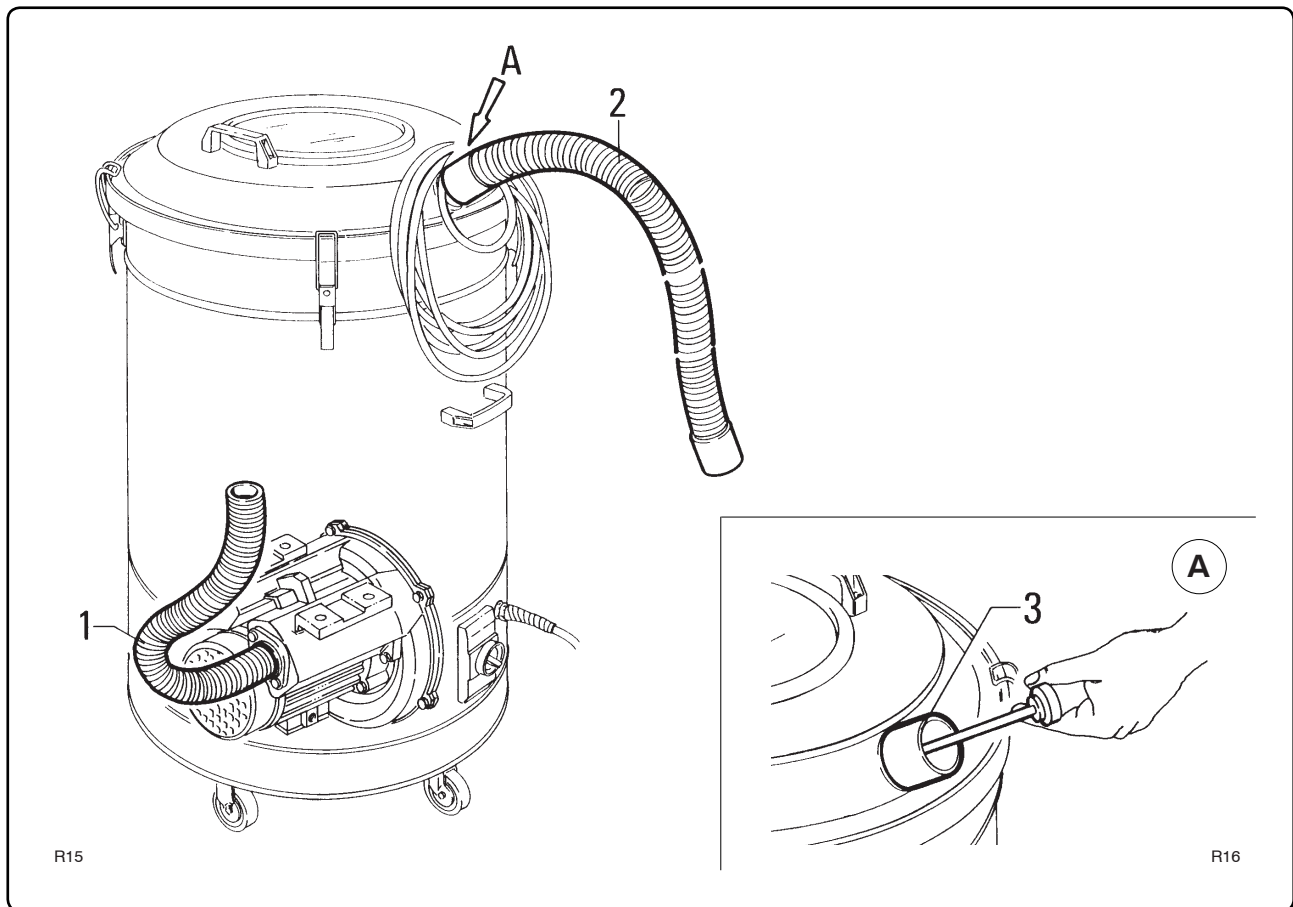


Fig.7.5.3

Per l'ottimale rendimento dell'aspiratore occorre garantire la perfetta tenuta su tutto il percorso dell'aria aspirata.

To ensure the vacuum operates in the best possible way, the entire air suction circuit must be perfectly tight.

Pour optimiser le rendement de l'aspirateur il faut garantir une bonne étanchéité sur tout le parcours de l'air aspiré.

Um zu garantieren, daß der Industriesauger auf die bestmögliche Weise funktioniert, muß sichergestellt werden, daß die gesamte Strecke, auf der die Luft angesaugt wird, vollkommen luftdicht abgeschlossen ist.

Controllare in particolare l'integrità e il corretto fissaggio del tubo "1" di collegamento del motore di aspirazione alla camera filtrante.

Make sure that pipe "1", that connects the suction motor to the filtering chamber, is in a perfect condition and correctly fixed.

Contrôlez notamment la parfaite intégrité et la fixation correcte du tuyau "1" de liaison du moteur d'aspiration à la chambre filtrante.

Insbesondere die Verbindungsleitung "1" des Saugmotors mit der Filterkammer auf Unversehrtheit und gute Befestigung prüfen.

In caso di lesioni, rotture o in caso di anomalo accoppiamento del tubo sui bocchettoni di raccordo, procedere alla sostituzione dei tubi.

Replace the tubes if there are tears or breakages or if they are incorrectly coupled to the unions.

En cas de fissures, ruptures ou d'accouplement anormal du tuyau sur les embouts de raccord, remplacer les tuyaux.

Bei Beschädigungen, Brüchen oder falschem Sitz des Schlauchs auf dem Anschlußstutzen sind die Schläuche zu ersetzen.

Quando vengono trattati materiali collosi, controllare le possibili occlusioni che possono intervenire lungo il tubo "2" e nel bocchettone "3".

When sticky materials are treated, check for possible clogging along pipe "2" and in outlet "3".

En cas d'aspiration de matières collantes contrôler le long du tuyau "2" et dans l'embout "3".

Wenn klebrige Materialien behandelt werden, nach möglichen Verschlußstellen suchen, die längs des Schlauchs "2" und im Stutzen "3".

Per la pulizia raschiare dall'esterno del bocchettone e rimuovere il materiale depositato come indicato in fig. 7.5.3.

Scrape outside the outlet and remove the deposited waste as indicated in fig. 7.5.3.

Pour le nettoyage racler de l'extérieur de l'embout et enlever la matière qui s'est déposée comme indiqué dans la fig. 7.5.3.

Zur Reinigung den Stutzen von außen abkratzen und das abgelagerte Material entfernen (Abb. 7.5.3).

7.5.4 - Verificare lo stato della ventola aspirante (fig. 7.5.4)

7.5.4 - Checking the condition of the suction fan (fig. 7.5.4)

7.5.4 - Vérifier l'état du ventilateur aspirant (fig. 7.5.4)

7.5.4 - Prüfung des Zustands der Lüfterrades (Abb. 7.5.4)

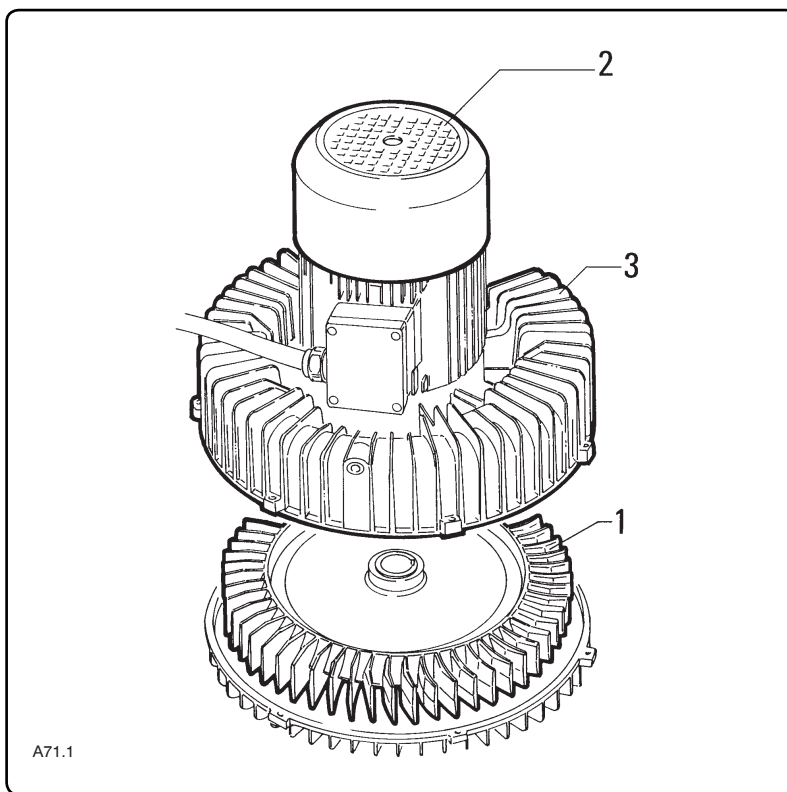


Fig. 7.5.4

Quando l'aspiratore viene utilizzato su materiali collosi e si è proseguito il lavoro sebbene il filtro fosse danneggiato, oltre al controllo del tubo e del deflettore all'interno della camera filtrante occorre verificare la pulizia della ventola aspirante "1".

Un eventuale deposito di polvere può provocare uno sbilanciamento della ventola producendo anomale vibrazioni dell'aspiratore e precoce usura del cuscinetto.

In questi casi richiedere l'intervento dell'assistenza tecnica del Costruttore o di un'Officina Autorizzata.

Si ricorda che per estrarre l'unità aspirante dalla carenatura, occorre procedere con l'ausilio di un idoneo mezzo di sollevamento e di un sicuro ancoraggio.

Il suo peso può raggiungere anche i 50 kg.

- Lavorando in ambienti polverosi controllare periodicamente che non vi sia deposito di polvere sulla carcassa della turbina "3".

When the vacuum is used with sticky materials and work has proceeded even though the filter is damaged, besides checking the pipe and baffle inside the filter chamber, it will also be necessary to clean suction fan "1".

Dust deposits could unbalance the fan, creating abnormal vibrations and quickly wearing the bearings.

Ask for technical assistance from Manufacturer or one of the Authorized After-Sales Service centre in these cases.

Remember that to remove the suction unit from the casing, it will be necessary to proceed with the aid of lifting means and safe anchoring.

The unit may weigh as much as 50 kg.

- Periodically check to make sure that there are no dust deposits on the turbine casing "3" when work is carried out in particularly dusty environments.

Quand l'aspirateur est utilisé sur des matières collantes et que le travail a été continué bien que le filtre soit endommagé, en plus du contrôle du tuyau et du déflecteur à l'intérieur de la chambre filtrante il faut vérifier la propriété de la turbine aspirante "1".

Le dépôt de poussière peut provoquer un déséquilibre du ventilateur en produisant des anomalies, des vibrations de l'aspirateur, et une usure précoce du roulement.

Dans ces cas demander l'intervention de l'assistance technique par le constructeur ou d'un atelier agréé.

Il est rappelé que pour extraire l'unité aspirante de l'enveloppe de carénage, il faut utiliser un engin de levage approprié et une fixation sûre.

Son poids peut atteindre les 50 kg.

- Si vous travaillez dans des environnements poussiéreux, contrôlez périodiquement qu'il n'y a pas de dépôt de poussière sur la carcasse de la turbine "3".

Wenn der Industriesauger für klebriges Sauggut verwendet wurde und man hat weitergearbeitet, obwohl der Filter beschädigt war, dann sind nicht nur der Schlauch und das Leitblech im Inneren der Filterkammer zu prüfen, sondern auch eine Wartung des Lüfterrades "1" zu notwendig.

Etwaige Staubablagerungen können dazu führen, daß das Lüfterrad Unwucht aufweist, die zum vorzeitigen Verschleiß des Lagers führen.

In diesen Fällen wendet man sich an den Kundendienst des Herstellers oder an eine vom Hersteller Vertragswerkstatt.

Nicht vergessen, daß man zum Herausziehen der Saugereinheit aus der Verkleidung ein geeignetes Hebewerkzeug und eine sichere Verankerung braucht.

Das Gewicht kann auch bis zu 50 kg betragen.

- Wenn man in staubiger Umgebung arbeitet, in regelmäßigen Abständen prüfen, daß sich auf dem Gehäuse der Turbine "3" kein Staub abgelagert hat.

- Negli ambienti con presenza di polvere o nebbie di olio, controllare che non siano ostruiti i fori della calotta "2" di raffreddamento. Questo inconveniente può rendere inefficace il raffreddamento del motore causando l'intervento del magnetotermico o peggio ancora la rottura del motore.

- *If there is dust or oil mist in the environment, make sure that the cooling holes of cap "2" do not become clogged. This could prevent the motor from being efficiently cooled and lead to activation of the magnetothermic protector or, worse still, cause the motor to actually break down.*

- En présence de poussière ou de brouillard d'huile dans le local, contrôlez que les orifices de la calotte "2" de refroidissement ne sont pas obstrués. Cet inconvénient peut rendre inefficace le refroidissement du moteur et faire déclencher le relais magnéto-thermique ou pire provoquer la rupture du moteur.

- *In den Räumen, in denen Staub oder Ölsprühnebel vorhanden ist, auch sicherstellen, daß die Löcher in der Kühlungshaube "2" nicht verstopft sind. Wenn das der Fall ist, kann die Kühlung des Motors gestört sein, was zum Ansprechen der Motorschutzschalter oder sogar zu einem Motorschaden führen kann.*

7.6 - Sostituzione del cavo di alimentazione

7.6 - Replacing the power cable

7.6 - Remplacement du cordon d'alimentation

7.6 - Ersetzen des Gerätekabels



ATTENZIONE!!

Tutti gli interventi sulle parti elettriche devono essere effettuati da manutentori elettrici autorizzati. Prima di intervenire sull'aspiratore scollegare la spina dalla linea elettrica di alimentazione.



ATTENTION!!

All operations on the electrical parts must be carried out by authorized servicing electricians. Always disconnect the plug from the electricity main before working on the vacuum cleaner.



ATTENTION!!

Toutes les interventions sur les parties électriques doivent être effectuées par des électriciens autorisés. Avant d'intervenir sur l'aspirateur débrancher la fiche du secteur d'alimentation électrique.



ACHTUNG!!

Alle Arbeiten an elektrischen Teilen dürfen nur von autorisierten elektrischen Instandhaltern ausgeführt werden. Vor der Ausführung von Arbeiten am Industriesauger stets den Gerätestecker aus der Steckdose der Stromversorgungszug ziehen.

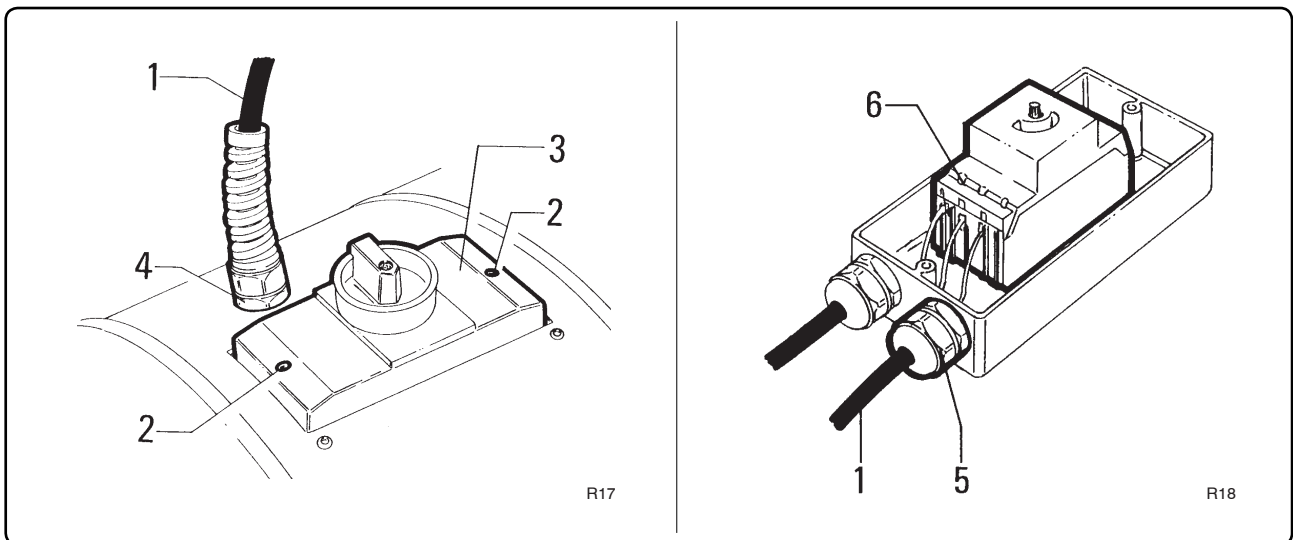


Fig. 7.6.1

Nel caso fosse necessario sostituire il cavo di alimentazione "1", occorre innanzitutto adagiare al suolo l'aspiratore in modo da accedere al pressa-cavo "5" sulla scatola del quadro comandi.

If power cable "1" must be replaced, first place the vacuum delicately on the ground in order to access core hitch "5" on the control panel box.

S'il s'avère nécessaire de remplacer le cordon d'alimentation "1", il faut avant tout déposer l'aspirateur sur le sol de manière à accéder au serre-câble "5" sur le boîtier du tableau de commandes.

Falls das Gerätekabel "1" ersetzt werden muß, ist der Industriesauger zunächst auf den Boden zu legen, damit man Zugriff zur Kabeldurchführung "5" auf dem Schaltkasten erhält.

Svitare le viti "2" e togliere il coperchio "3".

Slacken off screws "2" and remove cover "3".

Dévisser les vis "2" et enlever le couvercle "3".

Die Schrauben "2" losdrehen und der Deckel "3" abnehmen.

- Aprire la scatola comandi e allentare i pressacavi "4" e "5".
- Scollegare dai morsetti "6" i tre fili di rete e il cavo di terra "giallo-verde".
- Sfilare il vecchio cavo e sostituirlo con uno nuovo con le identiche caratteristiche.
- Rimontare le parti smontate operando in modo inverso a quanto descritto per lo smontaggio.

- *Open the control box and slacken off core hitches "4" and "5".*
- *Disconnect the three live wires and the "yellow-green" ground wire from terminals "6".*
- *Remove the old cable and replace it with a new one of identical characteristics.*
- *Remount the demounted parts proceeding with the demounting instructions in reverse.*

- Ouvrir le boîtier des commandes et desserrer les serre-câbles "4" et "5".
- Débrancher les trois fils du secteur et le fil de terre "jaune-vert" des bornes "6".
- Retirer l'ancien cordon et le remplacer par un neuf ayant les mêmes caractéristiques.
- Remonter les parties démontées en suivant l'ordre inverse décrit pour le démontage.

- *Den Schaltkasten öffnen und die Kabeldurchführungen "4" und "5" lockern.*
- *Die drei Phasenleiter und den grüngelben Erdungsleiter von den Klemmen "6" trennen.*
- *Das alte Gerätekabel herausziehen und durch ein neues mit identischen Merkmalen ersetzen.*
- *Die ausgebauten Teile wieder einbauen, wobei man in umgekehrter Reihenfolge zum Ausbau vorgeht.*



ATTENZIONE!!

Ricollegare il cavo di terra "giallo-verde".



ATTENTION!!

Re-connect the "yellow-green" ground wire.



ATTENTION!!

Brancher de nouveau le fil de terre "jaune-vert".



ACHTUNG!!

Den grüngelben Erdungsleiter wieder anschließen.

Effettuare la verifica del corretto collegamento come indicato nel par. 5.3.

Check that the connections have been correctly made as indicated in section 5.3.

Effectuer la vérification du raccordement comme indiqué au par. 5.3.

Prüfen, ob der elektrische Anschluß richtig ausgeführt wurde. Der Vorgang ist in Abs. 5.3 beschrieben.

7.7 - Schemi elettrici

7.7 - Wiring diagrams

7.7 - Schémas électriques

7.7 - Stromlaufpläne

7.7.1 - Schema elettrico mac-china standard cat. "U", "S", "G" (fig. 7.7.1)

7.7.1 - Wiring diagram of the standard machine cat. "U", "S", "G" (fig. 7.7.1)

7.7.1 - Schéma électrique machine standard cat. "U", "S", "G" (fig. 7.7.1)

7.7.1 - Stromlaufplan der Standardmaschine Kategorie "U", "S", "G" (Abb. 7.7.1)

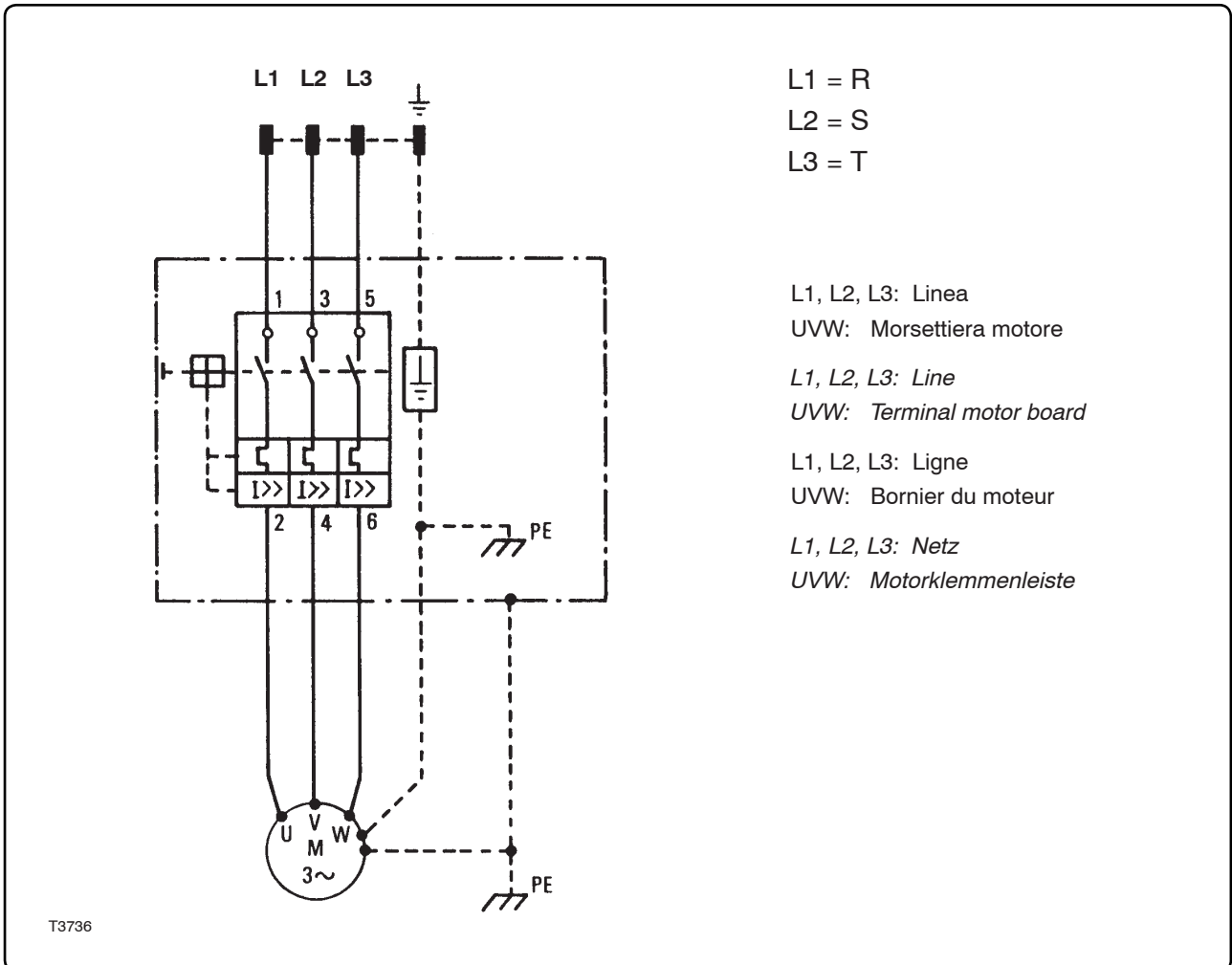


Fig. 7.7.1

7.8 - Ricambi

7.8.1 - Istruzioni per l'ordinazione dei ricambi

I particolari di ricambio devono essere richiesti direttamente al Costruttore o ai Centri di Assistenza Autorizzati.

7.8.2 - Ricambi consigliati

Di seguito si elencano i ricambi che si consiglia di tenere sempre disponibili così da velocizzare eventuali interventi di manutenzione.

7.8 - Spare parts

7.8.1 - How to order spare parts

Spare parts must be ordered from either the Manufacturer of from Authorized Assistance Centers.

7.8.2 - Recommended spares

The following is a list of spare parts that should be kept ready to hand in order to speed up maintenance work.

7.8 - Pièces détachées

7.8.1 - Instructions pour la commande des pièces détachées

Les pièces détachées doivent être demandées directement au Constructeur ou aux Centres S.A.V. Agréé.

7.8.2 - Pièces détachées conseillées

Il est recommandé d'avoir toujours à disposition les pièces détachées illustrées ci-dessous pour rendre les interventions d'entretien plus efficaces.

7.8 - Ersatzteile

7.8.1 - Anleitungen zum Bestellen von Ersatzteilen

Die Ersatzteile müssen beim Hersteller oder bei den Servicestellen bestellt werden.

7.8.2 - Empfohlene Ersatzteile

Hier folgt eine Liste der Ersatzteile, die man stets auf Lager halten sollte, um etwaige Wartungsarbeiten zu beschleunigen.

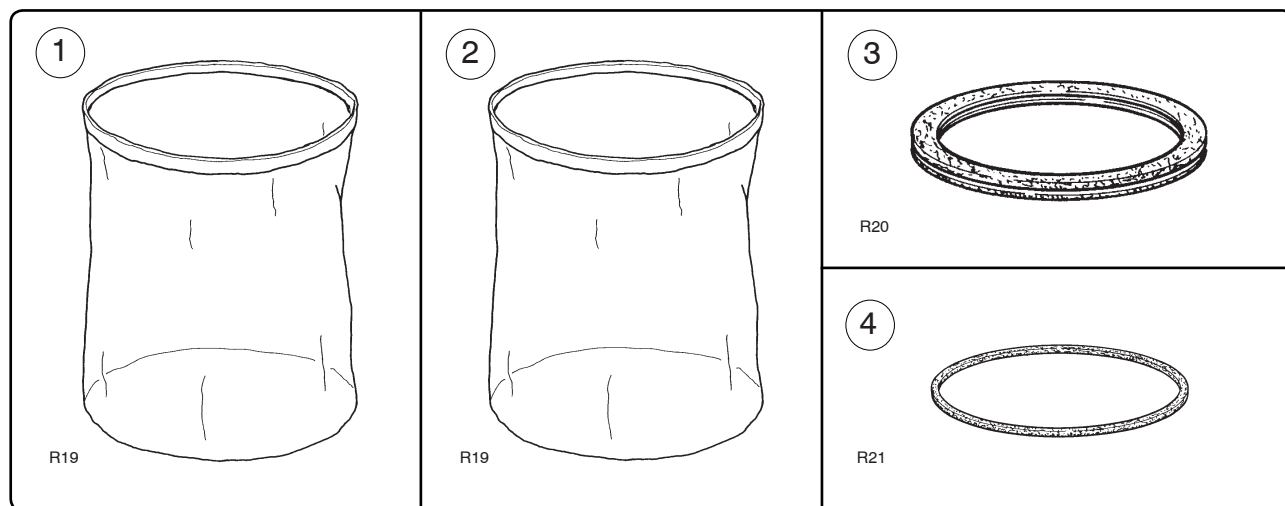


Fig. 7.8.1

Legenda ricambi consigliati / List of recommended spare parts Légende des pièces conseillées / Liste der Empfohlenen Ersatzteile			
Pos.	Denominazione <i>Description</i> Désignation Bezeichnung	Dimensioni <i>Dimensions</i> Dimensions Abmess.	N° codice <i>Code n°</i> Code n° Code-Nr.
1	Sacco in nylon / <i>Nylon bag</i> Sac en nylon / <i>Nylonbeutel</i>	Ø 460 Ø 560	8 17090 8 17094
2	Sacco sintetico / <i>Synthetic bag</i> Sac synthétique / <i>Beutel aus synthetischem</i>	Ø 460 Ø 560	8 17213 8 17214
3	Guarnizione coperchio / <i>Cover seal</i> Joint couvercle / <i>Deckeldichtung</i>	Ø 460 Ø 560	8 17223 m 1,5 8 17223 m 1,8
4	Guarnizione oblò ispezione <i>Inspection door seal</i> Joint hublot de visite Dichtung des Schauglases		8 17254

7.9 - Pulizia



ATTENZIONE!!

Servendosi dell'aria compressa per la pulizia dei filtri utilizzare occhiali antinfortunistici per proteggere gli occhi e la mascherina per proteggere le vie respiratorie.

Sarà compito del preposto alla sicurezza valutare i rischi ed i pericoli di eventuali prodotti tossici o nocivi e informare i conduttori sulle regole di comportamento e i mezzi di protezione personale.

E' vietato pulire l'aspiratore con un getto d'acqua.

Non usare benzina o solventi infiammabili come detersivi, ma ricorrere sempre a solventi commerciali non infiammabili e non tossici.

Effettuare la pulizia con l'aspiratore scollegato dalla linea elettrica.

7.9 - Cleaning



ATTENTION!!

Wear safety goggles to protect the eyes and a mask to protect the respiratory tract when using compressed air to clean the filters.

The person responsible for safety in the plant must evaluate the risks and dangers of any toxic or harmful products and inform the machine users about how to proceed and which individual protections they must use.

It is forbidden to clean the vacuum cleaner with jets of water.

Never use gasoline or inflammable solvents as detergents. Always use non inflammable and non toxic commercially available solvents.

Disconnect the vacuum from the electric sources before proceeding with the cleaning operations.

7.9 - Nettoyage



ATTENTION!!

Quand vous utilisez de l'air comprimé pour nettoyer les filtres portez des lunettes de sécurité pour vous protéger les yeux et un masque pour protéger les voies respiratoires.

Le responsable de la sécurité a le devoir d'évaluer les risques et les dangers d'éventuels produits toxiques ou nocifs et informer les conducteurs sur les règles de comportement et les moyens de protection individuelle.

Il est interdit de nettoyer l'aspirateur avec un jet d'eau.

Ne pas utiliser de l'essence ou des solvants inflammables comme détergents mais avoir toujours recours à des solvants commerciaux ininflammables et atoxiques.

Effectuez le nettoyage avec l'aspirateur débranché de la ligne électrique.

7.9 - Reinigung



ACHTUNG!!

Wenn zum Reinigen der Filter Druckluft verwendet wird, sind die Augen durch Schutzbrille und die Atemwege durch eine Maske zu schützen.

Es ist Aufgabe des Sicherheitsverantwortlichen, die Risiken und Gefahren etwaiger giftiger oder schädlicher Produkte zu beurteilen und die Betriebsleiter über die Verhaltensmaßregeln und die persönlichen Schutzmittel zu unterrichten.

Es ist verboten, den Industriesauger mit Wasser abzuspritzen, um ihn zu reinigen.

Weder Benzin noch feuergefährliche Lösemittel als Reinigungsmittel verwenden, sondern nur handelsübliche Lösemittel benutzen, die ungiftig und nicht feuergefährlich sind.

Zum Reinigen muß der Industriesauger von der elektrischen Energieversorgung getrennt werden.

7.10 - Smaltimento

Smaltire la macchina in accordo con la legislazione vigente.

7.10 - Disposal

Dispose of the machine in compliance with the current laws in force.

7.10 - Elimination

Eliminer la machine conformément à la législation en vigueur.

7.10 - Entsorgung

Das Gerät gemäß der geltenden Rechtsvorschriften entsorgen.

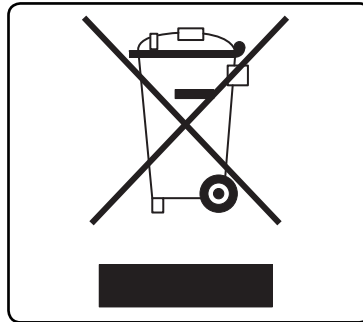


Fig. 7.10.1

- **Corretto smaltimento del prodotto (rifiuti elettrici ed elettronici) (Applicabile in i paesi dell'Unione Europea e in quelli con sistema di raccolta differenziata)**

Il marchio riportato sul prodotto o sulla sua documentazione indica che il prodotto non deve essere smaltito con altri rifiuti domestici al termine del ciclo di vita. Per evitare eventuali danni all'ambiente o alla salute causati dall'inopportuno smaltimento dei rifiuti, si invita l'utente a separare questo prodotto da altri tipi di rifiuti e di riciclarlo in maniera responsabile per favorire il riutilizzo sostenibile delle risorse materiali. Gli utenti domestici sono invitati a contattare il rivenditore presso il quale è stato acquistato il prodotto o l'ufficio locale preposto per tutte le informazioni relative alla raccolta differenziata e al riciclaggio per questo tipo di prodotto. Gli utenti aziendali sono invitati a contattare il proprio fornitore e verificare i termini e le condizioni del contratto di acquisto. Questo prodotto non deve essere smaltito unitamente ad altri rifiuti commerciali.

- **Correct Disposal of This Product (Waste Electrical & Electronic Equipment) (Applicable in the European Union and other European countries with separate collection systems)**

This marking shown on the product or its literature, indicates that it should not be disposed with other household wastes at the end of its working life. To prevent possible harm to the environment or human health from uncontrolled waste disposal, please separate this from other types of wastes and recycle it responsibly to promote the sustainable reuse of material resources. Household users should contact either the retailer where they purchased this product, or their local government office, for details of where and how they can take this item for environmentally safe recycling. Business users should contact their supplier and check the terms and conditions of the purchase contract. This product should not be mixed with other commercial wastes for disposal.

- **Comment éliminer ce produit (déchets d'équipements électriques et électroniques) (Applicable dans les pays de l'Union Européen et aux autres pays européens disposant de systèmes de collecte sélective)**

Ce symbole sur le produit ou sa documentation indique qu'il ne doit pas être éliminé en fin de vie avec les autres déchets ménagers. L'élimination incontrôlée des déchets pouvant porter préjudice à l'environnement ou à la santé humaine, veuillez le séparer des autres types de déchets et le recycler de façon responsable. Vous favoriserez ainsi la réutilisation durable des ressources matérielles. Les particuliers sont invités à contacter le distributeur leur ayant vendu le produit ou à se renseigner auprès de leur mairie pour savoir où et comment ils peuvent se débarrasser de ce produit afin qu'il soit recyclé en respectant l'environnement. Les entreprises sont invitées à contacter leurs fournisseurs et à consulter les conditions de leur contrat de vente. Ce produit ne doit pas être éliminé avec les autres déchets commerciaux.

- **Korrekte Entsorgung dieses Produkts (Elektronikmüll) (Anzuwenden in den Ländern der Europäischen Union und anderen europäischen Ländern mit einem separaten Sammelsystem)**

Die Kennzeichnung auf dem Produkt bzw. auf der dazugehörigen Literatur gibt an, dass es nach seiner Lebensdauer nicht zusammen mit dem normalen Haushaltsmüll entsorgt werden darf. Entsorgen Sie dieses Gerät bitte getrennt von anderen Abfällen, um der Umwelt bzw. der menschlichen Gesundheit nicht durch unkontrollierte Müllbeseitigung zu schaden. Recyclieren Sie das Gerät, um die nachhaltige Wiederverwertung von stofflichen Ressourcen zu fördern. Private Nutzer sollten den Händler, bei dem das Produkt gekauft wurde, oder die zuständigen Behörden kontaktieren, um in Erfahrung zu bringen, wie sie das Gerät auf umweltfreundliche Weise recyceln können. Gewerbliche Nutzer sollten sich an Ihren Lieferanten wenden und die Bedingungen des Kaufvertrags konsultieren. Dieses Produkt darf nicht zusammen mit anderem Gewerbemüll entsorgt werden.

8

Ricerca guasti

Inconveniente	Causa	Rimedi
1- L'aspiratore si è arrestato improvvisamente	<p>1- Il sacco di raccolta è intasato</p> <p>1- Tubo di aspirazione intasato</p> <p>1- Intervento del salvamotore</p>	<p>1- Pulire il sacco di raccolta. Se non è sufficiente sostituirlo</p> <p>1- Controllare il condotto di aspirazione e pulirlo</p> <p>1- Controllare la regolazione. Controllare l'assorbimento del motore. Se necessario rivolgersi ad un centro di assistenza autorizzato</p>
2- Perdita di polvere dall'aspiratore	<p>2- Il sacco di raccolta si è lacerato</p> <p>2- Il sacco di raccolta non è adeguato</p>	<p>2- Sostituirlo con un altro di identica categoria</p> <p>2- Sostituirlo con altro di categoria idonea e verificare</p>
3- L'aspiratore anzichè aspirare soffia	3- Non corretto allacciamento alla rete elettrica	3- Smontare la spina e invertire due dei cavi di fase. Vedi par 5.3
4- Presenza di correnti elettrostatiche sull'aspiratore	4- Mancata o inefficiente messa a terra	<p>4- Verificare tutte le messe a terra. In particolare il raccordo al bocchettone di aspirazione.</p> <p>Infine il tubo deve essere rigorosamente antistatico</p>

8

Troubleshooting

Fault	Causes	Remedies
<p>1- <i>The vacuum suddenly stops</i></p>	<p>1- <i>The swarf bag is clogged</i></p> <p>1- <i>Clogged suction pipe</i></p> <p>1- <i>Motor protector tripper</i></p>	<p>1- <i>Clean the swarf bag. Replace it if this is not sufficient</i></p> <p>1- <i>Check the suction pipe and clean it</i></p> <p>1- <i>Check the setting. Check the power draw of the motor. Contact an authorized after-sales service centre if necessary</i></p>
<p>2- <i>Dust leaks from the vacuum</i></p>	<p>2- <i>The swarf bag is torn</i></p> <p>2- <i>Inadequate the swarf bag</i></p>	<p>2- <i>Change it for another of identical category</i></p> <p>2- <i>Change it for another of suitable category and check</i></p>
<p>3- <i>The vacuum blows instead of sucking</i></p>	<p>3- <i>Incorrect connection to the electricity main</i></p>	<p>3- <i>Remove the plug and invert two of the live wires. Consult paragraph 5.3</i></p>
<p>4- <i>Electrostatic current on the vacuum</i></p>	<p>4- <i>Non existent or inefficient earthing</i></p>	<p>4- <i>Check all earth connections. Particularly check the suction inlet fitting. Lastly, the pipe must be strictly antistatic</i></p>

8

Recherche des pannes

Inconvenient	Cause	Remedes
1- L'aspirateur s'est soudainement arrêté	1- Le sac de récupération est bouché 1- Tube d'aspiration bouché 1- Intervention du coupe-circuit	1- Nettoyer le sac de récupération. Si cela ne suffit pas, le remplacer 1- Contrôler la conduite d'aspiration et la nettoyer 1- Contrôler le réglage. Contrôler l'absorption du moteur. Si nécessaire contacter un centre S.A.V.
2- Fuite de poussière de l'aspirateur	2- Le sac de récupération s'est déchiré 2- Le sac de récupération n'est pas approprié	2- Remplacer par un de même catégorie 2- Remplacer par un de catégorie adéquate et vérifier
3- L'aspirateur souffle au lieu d'aspirer	3- Mauvais raccordement au secteur électrique	3- Démontez la fiche et inversez deux des câbles de phase. Voir par. 5.3
4- Présence de courants électrostatiques sur l'aspirateur	4- Absence ou mauvaise mise à la terre	4- Vérifier toutes les mises à la terre. En particulier le raccord à l'embout d'aspiration. Utiliser un flexible antistatique

8

Fehlersuche

Störung	Ursache	Abhilfe
1- Der Sauger kommt plötzlich zum Stehen	1- Der Staubsammelbeutel ist verstopft 1- Saugschlauch verstopft 1- Ansprechen des Motorschutzschalters	1- Den Staubsammelbeutel reinigen. Wenn das nicht reicht, ersetzen 1- Saugleitung prüfen und reinigen 1- Einstellung prüfen. Stromaufnahme des Motors prüfen. Falls erforderlich, wenden Sie sich an eine Vertragswerkstatt
2- Der Sauger verliert Staub	2- Der Staubsammelbeutel ist beschädigt 2- Der Staubsammelbeutel paßt nicht richtig	2- Der Staubsammelbeutel durch einen neuen der gleichen Gruppe ersetzen 2- Der Staubsammelbeutel durch einen neuen einer geeigneten Gruppe ersetzen und dann prüfen
3- Der Sauger saugt nicht, sondern bläst	3- Falscher Anschluß an das Stromnetz	3- Den Stecker ausbauen und zwei der drei Phasenleiter umklemmen. Vgl. Abschnitt 5.3
4- Vorhandene elektrostatische Ströme auf dem Sauger	4- Erdung unzureichend oder fehlend	4- Alle Erdungsstellen prüfen. Insbesondere den Anschluß am Saugstutzen. Schließlich muß der Schlauch unbedingt antistatisch sein

Nilfisk SpA a socio unico
Via Porrettana, 1991 - 41059 Zocca
Modena - Italy
Tel. +39 059 9730000 - Fax +39 059 9730065
industrial-vacuum@nilfisk.com
www.nilfisk.com

