

 **Nilfisk**<sup>®</sup>

 07351-5758060

[kontakt@nilfisk-alto-shop.com](mailto:kontakt@nilfisk-alto-shop.com)



**Preisabfrage bzw. Bestellungen der Artikel im Shop unter**

**[www.nilfisk-alto-shop.com](http://www.nilfisk-alto-shop.com)**

**einfach die Artikelnummer in die Suchmaske eingeben**

**(Bitte die Artikelnummer ohne Leerzeichen eingeben)**

# Operating instructions

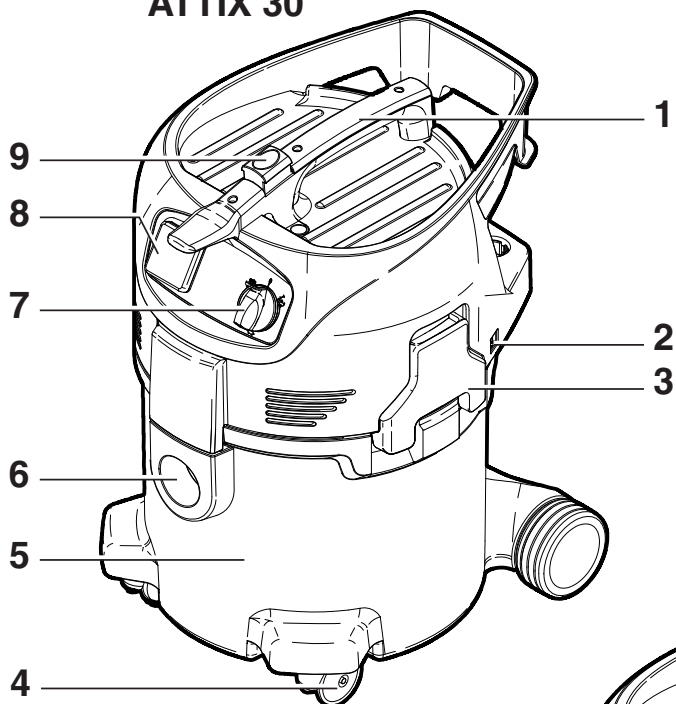


**ATTIX 30 / PC / XC  
ATTIX 40 / PC / XC  
ATTIX 50 / PC / XC  
ATTIX 50-21 PC EC**

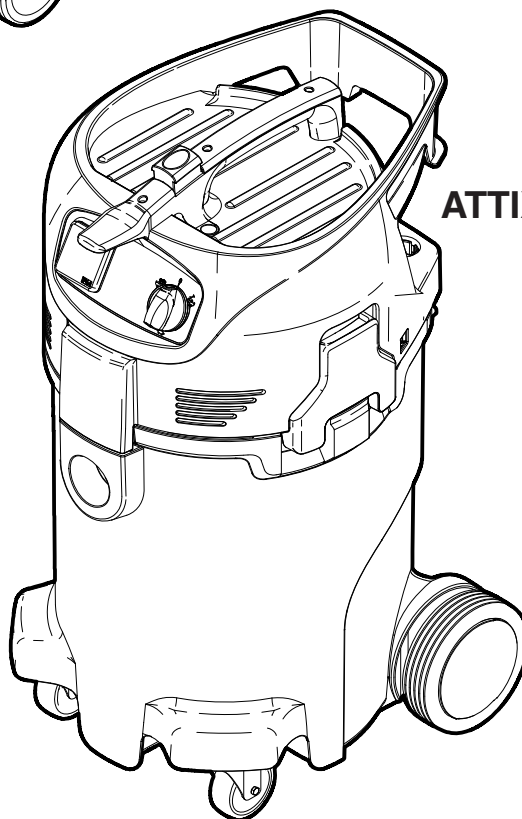




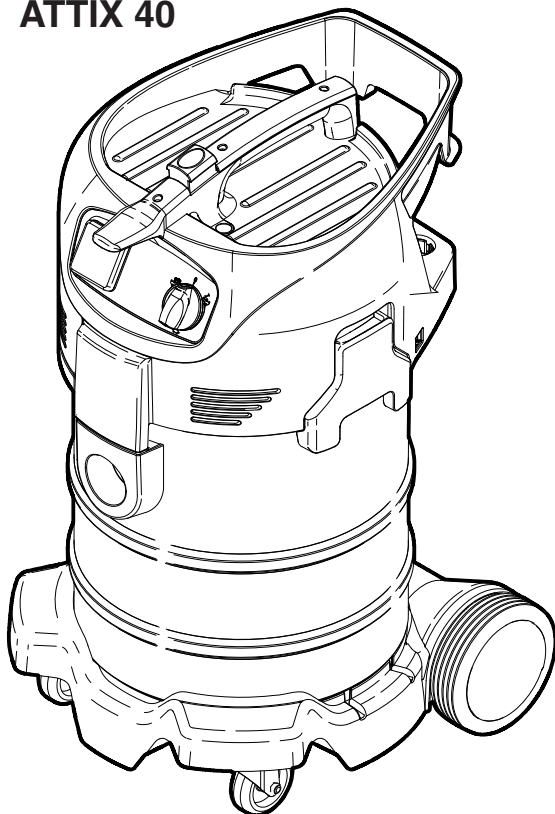
**ATTIX 30**



**ATTIX 50**



**ATTIX 40**



# Inhalt

<b>1</b>	<b>Wichtige Sicherheitshinweise</b>	.....	2
<b>2</b>	<b>Beschreibung</b>	2.1 Bedienelemente .....	6
		2.2 Bedienfeld .....	7
<b>3</b>	<b>Vor der Inbetriebnahme</b>	3.1 Gerät zusammenbauen.....	8
		3.1.1 Zubehör aus der Verpackung entnehmen.....	8
		3.1.2 Saugrohrhalter am Saugrohr befestigen .....	8
		3.2 Batterie laden und einsetzen.....	8
		3.3 Filtersack einsetzen .....	9
<b>4</b>	<b>Bedienung / Betrieb</b>	4.1 Anschlüsse.....	11
		4.1.2 Elektrischer Anschluss .....	11
		4.2 Gerät einschalten .....	11
		4.2.1 Schalter „0-I“ .....	11
		4.2.2 Schalter „auto-0-I“ .....	11
		4.2.3 Saugkraftregulierung.....	12
		4.2.4 Auto-On/Off-Betrieb – Schalterstellung „auto“.....	12
		4.3 Filterelement abreinigen.....	13
		4.3.1 Filterelement abreinigen " Push & Clean " .....	13
		4.3.2 Filterelement abreinigen " XtremeClean " .....	13
<b>5</b>	<b>Anwendungsgebiete und Arbeitsmethoden</b>	5.1 Arbeitstechniken.....	14
		5.1.1 Trockene Stoffe saugen.....	14
		5.1.2 Flüssigkeiten saugen.....	14
<b>6</b>	<b>Nach der Arbeit</b>	6.1 Gerät ausschalten und aufbewahren .....	15
<b>7</b>	<b>Wartung</b>	7.2 Wartungsarbeiten .....	16
		7.2.1 Schmutzbehälter entleeren .....	16
		7.1 Wartungsplan .....	16
		7.2.2 Filtersack wechseln .....	17
		7.2.3 Entsorgungssack wechseln .....	18
		7.2.4 Filterelement wechseln (Push & Clean System) .....	19
		7.2.5 Filterelement wechseln (XtremeClean System) .....	20
<b>8</b>	<b>Behebung von Störungen</b>	.....	21
<b>9</b>	<b>Sonstiges</b>	9.1 Gerät der Wiederverwertung zuführen .....	22
		9.2 Garantie.....	22
		9.3 Prüfungen und Zulassungen .....	22
		9.4 EG-Konformitätserklärung.....	22
		9.5 Technische Daten.....	23
		9.6 Ergänzendes Zubehör.....	23



# 1 Wichtige Sicherheitshinweise

## Kennzeichnung der Sicherheitshinweise



Bevor Sie das Gerät in Betrieb nehmen, lesen Sie unbedingt die Betriebsanleitung durch und bewahren Sie diese griffbereit auf.

	<b>GEFAHR</b>
	Gefahr, die unmittelbar zu schweren und irreversiblen Verletzungen oder zum Tod führt.

	<b>WARNUNG</b>
	Gefahr, die zu schweren Verletzungen oder zum Tod führen kann.

	<b>VORSICHT</b>
	Gefahr, die zu leichten Verletzungen oder Sachschäden führen kann.

Das Gerät darf

- nur von Personen benutzt werden, die in der Handhabung unterwiesen und ausdrücklich mit der Bedienung beauftragt sind
- nur unter Aufsicht betrieben werden
- nicht von Kindern benutzt werden
- Dieses Gerät darf nicht von Personen (einschließlich Kinder) mit körperlichen oder geistigen Einschränkungen oder ohne ausreichende Erfahrungen und Kenntnisse benutzt werden.
- Kinder müssen beaufsichtigt werden, um sicherzustellen, dass sie nicht mit dem Gerät spielen.

1. Jede sicherheitsbedenkliche Arbeitsweise unterlassen.
2. Nie ohne Filter saugen.
3. In folgenden Situationen Gerät abschalten und Netzstecker ziehen:
  - vor dem Reinigen und Warten des Gerätes
  - vor dem Auswechseln von Teilen
  - bei Schaumentwicklung oder Flüssigkeitsaustritt

Das Betreiben des Gerätes unterliegt den geltenden nationalen Bestimmungen. Neben der Betriebsanleitung und den im Verwendungsland geltenden verbindlichen Regelungen zur Unfallverhütung sind auch die anerkannten fachtechnischen Regeln für sicherheits- und fachgerechtes Arbeiten zu beachten.



## Verwendungszweck des Gerätes

Das Gerät ist zum Aufsaugen von trockenen, nicht brennbaren Stäuben und Flüssigkeiten geeignet.

Das Gerät ist für den gewerblichen Gebrauch geeignet, wie z. B. in

- Hotels
- Schulen
- Krankenhäusern
- Fabriken
- Läden
- Büros
- Vermietergeschäften

Jede darüber hinausgehende Verwendung gilt als nicht bestimmungsgemäß. Für hieraus resultierende Schäden haftet der Hersteller nicht.

Zur bestimmungsgemäßen Verwendung gehört auch die Einhaltung der vom Hersteller vorgeschriebenen Betriebs-, Wartungs- und Instandhaltungsbedingungen.

## Transport

1. Vor dem Transport alle Verriegelungen des Schmutzbehälters schließen.
2. Gerät nicht kippen, wenn sich Flüssigkeit im Schmutzbehälter befindet.
3. Gerät nicht mit Kranhaken hochheben.

## Lagerung

1. Gerät trocken lagern.

## Elektrischer Anschluss

1. Gerät über einen Fehlerstromschutzschalter anschließen.
2. Anordnung der stromführenden Teile (Steckdosen, Stecker und Kupplungen) und die Verlegung der Verlängerungsleitung so wählen, dass die Schutzklasse erhalten bleibt.
3. Stecker und Kupplungen von Netzanschlussleitungen müssen wasserdicht sein.

## Verlängerungsleitung

1. Als Verlängerungsleitung nur die vom Hersteller angegebene oder eine höherwertige Ausführung verwenden.
2. Auf Mindestquerschnitt der Leitung achten:

Kabellänge	Querschnitt	
	< 16 A	< 25 A
bis 20 m	1,5 mm <sup>2</sup>	2,5 mm <sup>2</sup>
20 bis 50 m	2,5 mm <sup>2</sup>	4,0 mm <sup>2</sup>



## Akku-Ladegerät

Nur den mit dem Akku-Ladegerät gelieferten Akku einlegen. Bei anderen Batterien besteht Explosionsgefahr. Alkaline-Batterien oder andere Primärbatterien dürfen keinesfalls geladen werden. Akkus oder Batterien niemals gewaltsam öffnen oder ins Feuer werfen.

Das Akku-Ladegerät nur in geschlossenen, trockenen Räumen betreiben. Das Gerät vor Feuchtigkeit und Regen schützen, um Brandgefahr oder die Gefahr eines elektrischen Schlages auszuschließen.

Das Akku-Ladegerät

- nicht in Betrieb nehmen, wenn der Netzstecker oder das Gehäuse beschädigt sind
- nicht öffnen oder umbauen
- von Kindern fernhalten
- nicht unbeaufsichtigt betreiben
- nach Gebrauch vom Netz trennen
- nur bei gezogenem Netzstecker mit einem trockenen Tuch reinigen
- darf nur durch autorisiertes Fachpersonal repariert werden

## Produkthaftung

Für Garantie und Gewährleistung gelten unsere allgemeinen Geschäftsbedingungen.





Eigenmächtige Veränderungen am Gerät, der Einsatz falscher Zubehörteile sowie nicht bestimmungsgemäßer Gebrauch schließen eine Haftung des Herstellers für daraus resultierende Schäden aus.

## Regelmäßige Prüfungen

Nach den Vorschriften der Unfallverhütungsvorschrift (BGV A3) und nach DIN VDE 0701 Teil 1 und Teil 3 müssen elektrotechnische Prüfungen am Gerät durchgeführt werden. Diese Prüfungen sind gemäß DIN VDE 0702 in regelmäßigen Abständen und nach Instandsetzung oder Änderung des Gerätes erforderlich.

# Gefahren

## Elektrik

	<b>GEFAHR</b>
	<p>Spannungsführende Teile im Saugeroberteil. Der Kontakt zu spannungsführenden Teilen führt zu schweren oder tödlichen Verletzungen.</p> <ol style="list-style-type: none"> <li>1. Saugeroberteil nie mit Wasser abspritzen.</li> </ol>
	<b>GEFAHR</b>
	<p>Stromschlag durch defekte Netzanschlussleitung. Das Berühren einer defekten Netzanschlussleitung kann zu schweren oder tödlichen Verletzungen führen.</p> <ol style="list-style-type: none"> <li>1. Netzanschlussleitung nicht beschädigen (z. B. durch Überfahren, Zerren, Quetschen).</li> <li>2. Netzanschlussleitung regelmäßig auf Beschädigungen prüfen (z. B. Rissbildung, Alterung).</li> <li>3. Defekte Netzanschlussleitung vor dem weiteren Gebrauch des Gerätes durch den Nilfisk-Alto-Service oder eine Elektrofachkraft ersetzen lassen.</li> </ol>
	<b>VORSICHT</b>
	<p>Gerätesteckdose. <sup>1)</sup> Die Gerätesteckdose ist nur für die in der Betriebsanleitung angegebenen Zwecke ausgelegt. Der Anschluss anderer Geräte kann zu Sachschäden führen.</p> <ol style="list-style-type: none"> <li>1. Vor dem Einstecken eines Gerätes den Sauger und das anzuschließende Gerät abschalten.</li> <li>2. Betriebsanleitung des anzuschließenden Gerätes lesen und die darin enthaltenen Sicherheitshinweise einhalten.</li> </ol>
	<b>VORSICHT</b>
	<p>Beschädigung durch ungeeignete Netzspannung. Das Gerät kann beschädigt werden, wenn es an eine ungeeignete Netzspannung angeschlossen wird.</p> <ol style="list-style-type: none"> <li>1. Prüfen, ob die auf dem Typenschild angegebene Spannung mit der örtlichen Netzspannung übereinstimmt.</li> </ol>





## Flüssigkeiten saugen

VORSICHT	
	<p>Aufsaugen von Flüssigkeiten.</p> <p>Bei Schaumentwicklung oder Flüssigkeitsaustritt sofort die Arbeit beenden und den Schmutzbehälter entleeren.</p> <p>Den eingebauten Schwimmer<sup>1)</sup> bzw. Füllstandsschlauch<sup>1)</sup> zur Wasserstansbegrenzung regelmäßig reinigen und auf Beschädigung prüfen.</p> <p>Hinweise zum Umgang mit Flüssigkeiten und (gesundheitsgefährlichem) Staub finden Sie in Kapitel 5.</p>

## Gefährliche Materialien

WARNUNG	
	<p>Gefährliche Materialien.</p> <p>Das Saugen gefährlicher Materialien kann zu schweren oder tödlichen Verletzungen führen.</p> <p>1. Folgende Materialien dürfen nicht gesaugt werden:</p> <ul style="list-style-type: none"> <li>- gesundheitsgefährliche Stäube</li> <li>- heiße Materialien (glimmende Zigaretten, heiße Asche usw.)</li> <li>- brennbare, explosive, aggressive Flüssigkeiten (z.B. Benzin, Lösungsmittel, Säuren, Laugen usw.)</li> <li>- brennbare, explosive Stäube (z.B. Magnesium-, Aluminiumstaub usw.)</li> </ul>

## Ersatzteile und Zubehör

VORSICHT	
	<p>Ersatz- und Zubehörteile.</p> <p>Die Verwendung von nicht originalen Ersatz- und Zubehörteilen kann die Sicherheit des Gerätes beeinträchtigen.</p> <p>1. Nur Ersatz- und Zubehörteile von Nilfisk-Alto verwenden.</p> <p>2. Nur die mit dem Gerät gelieferten oder in der Betriebsanleitung spezifizierten Bürsten verwenden.</p>

## Schmutzbehälter entleeren

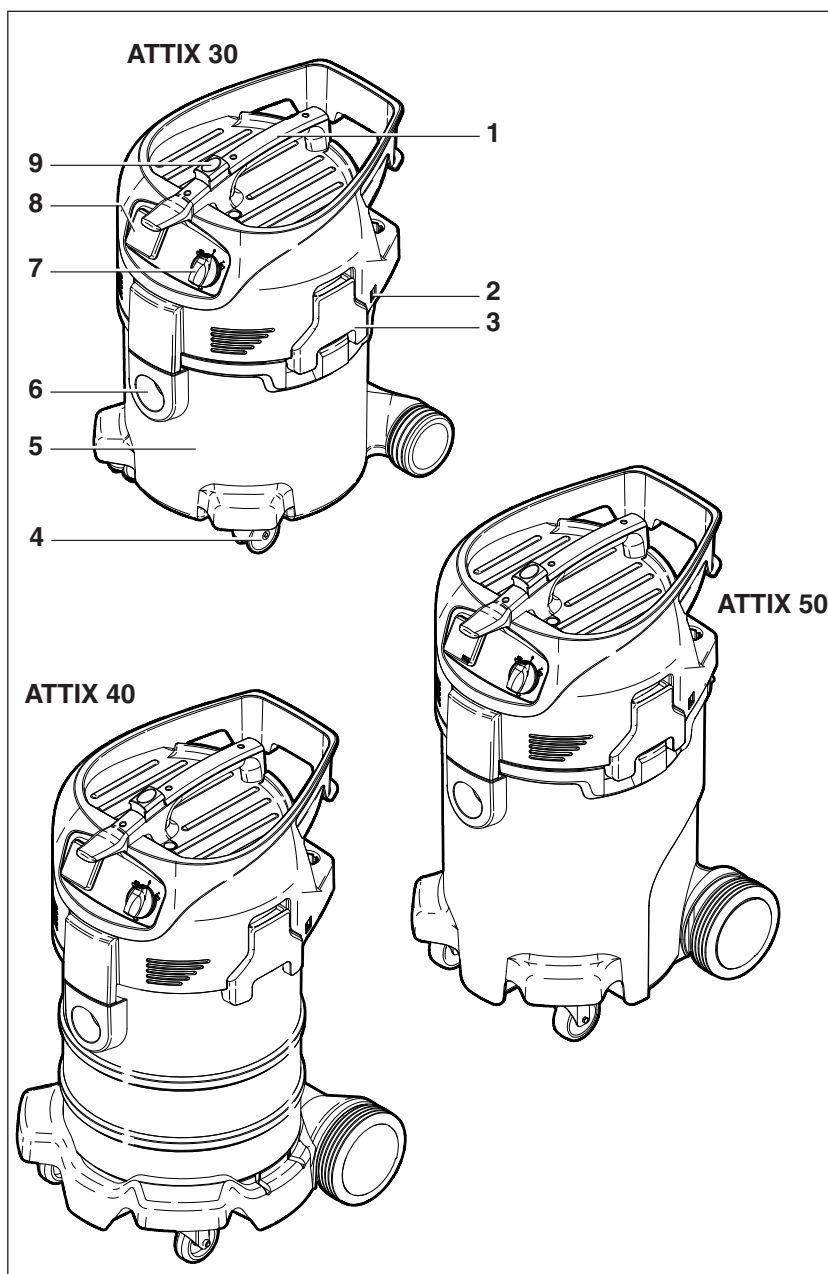
VORSICHT	
	<p>Umweltgefährdende Saugmaterialien.</p> <p>Saugmaterialien können eine Gefahr für die Umwelt darstellen.</p> <p>1. Sauggut gemäß den gesetzlichen Bestimmungen entsorgen.</p>

## 2 Beschreibung



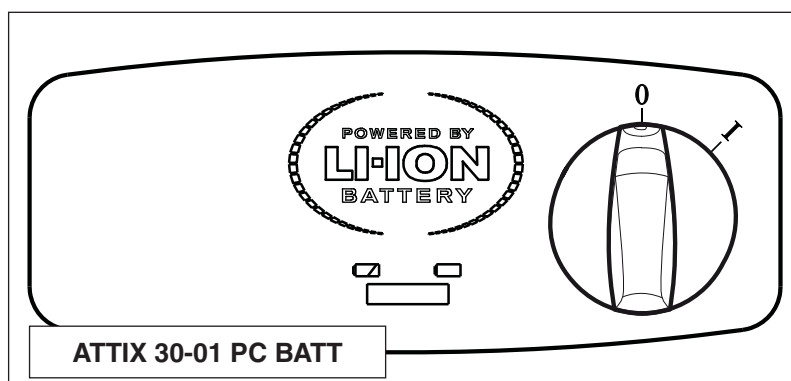
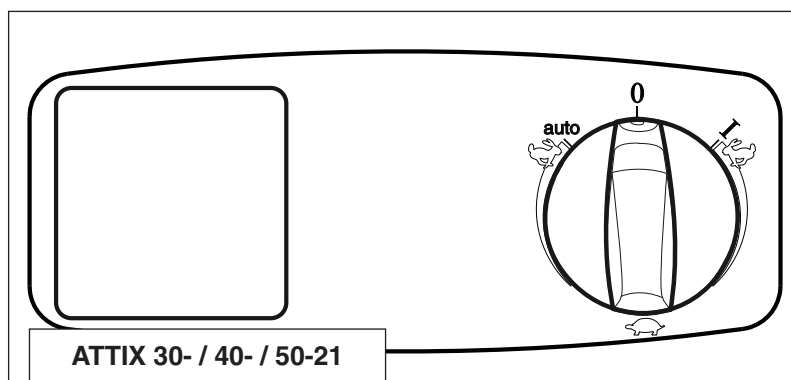
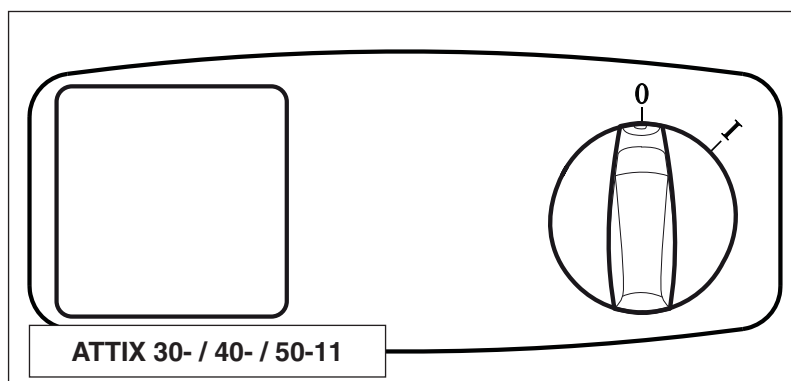
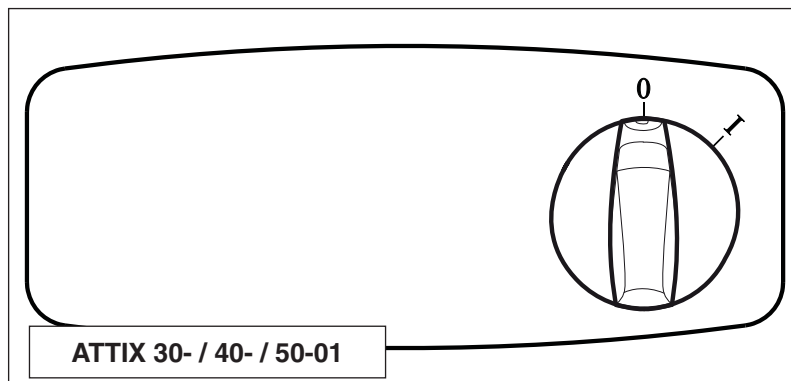
### 2.1 Bedienelemente

- 1 Handgriff mit Führung zum Aufwickeln der Anschlussleitung
- 2 Befestigungspunkt für Saugrohrhalter
- 3 Verschlussklammer
- 4 Lenkrolle
- 5 Schmutzbehälter
- 6 Einlassfitting
- 7 Geräteschalter
- 8 Gerätesteckdose <sup>1)</sup>
- 9 Betätigungsknopf für Filterabreinigung <sup>1)</sup>





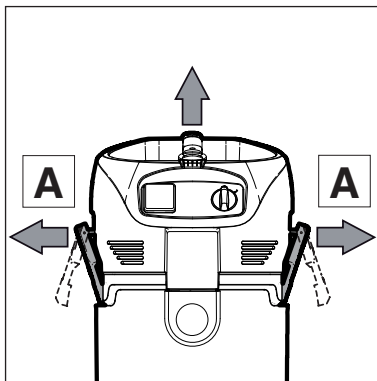
## 2.2 Bedienfeld



## 3 Vor der Inbetriebnahme

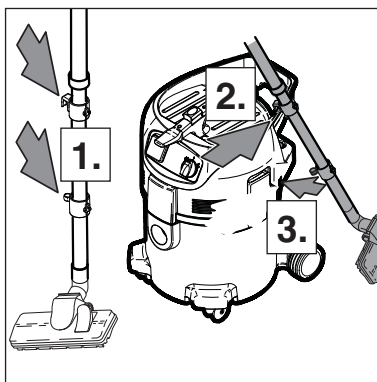
### 3.1 Gerät zusammenbauen

#### 3.1.1 Zubehör <sup>1)</sup> aus der Verpackung entnehmen



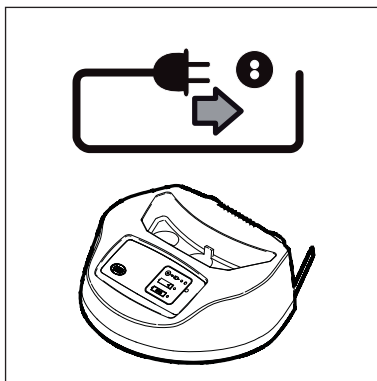
1. Gerät und Zubehör aus der Verpackung entnehmen.
2. Der Netzstecker darf noch nicht in eine Steckdose gesteckt sein.
3. Verschlussklammern (A) öffnen und Saugeroberteil abnehmen.
4. Zubehörteile <sup>1)</sup> aus dem Schmutzbehälter und der Verpackung entnehmen.

#### 3.1.2 Saugrohrhalter am Saugrohr befestigen <sup>1)</sup>

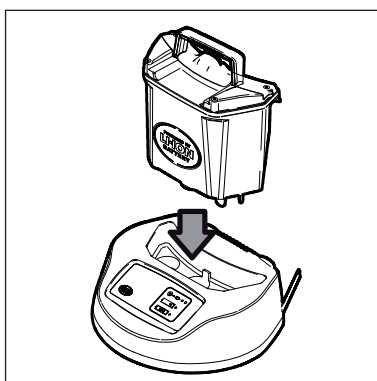


1. Saugrohrhalter am Saugrohr befestigen.

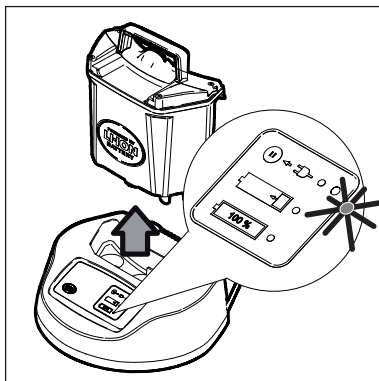
### 3.2 Batterie laden und einsetzen (ATTIX 30-01 PC BATT)



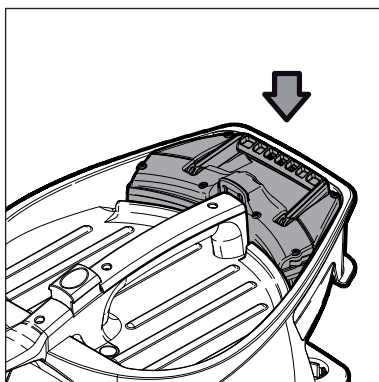
1. Stecker des Batterie-Ladegerätes in eine vorschriftsmäßig installierte Schutzkontaktsteckdose stecken.



2. Batterie in das Ladegerät einsetzen.

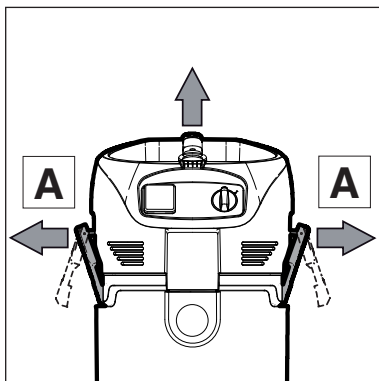


3. Nach Beendigung des Ladevorganges (Anzeige 100% leuchtet) die Batterie aus dem Batterie-Ladegerät entnehmen.

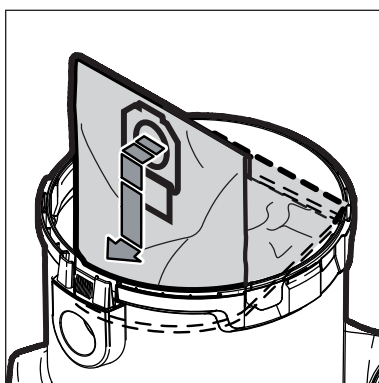


4. Batterie in den Sauger einsetzen und Batterie-Tragegriff zum Verriegeln der Batterie umklappen.

### 3.3 Filtersack einsetzen

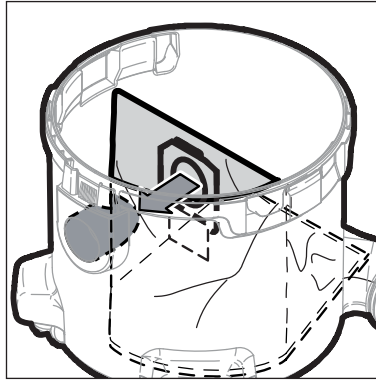


1. Der Netzstecker darf noch nicht in eine Steckdose gesteckt sein.
2. Verschlussklammern (A) öffnen und Saugerteil abnehmen.

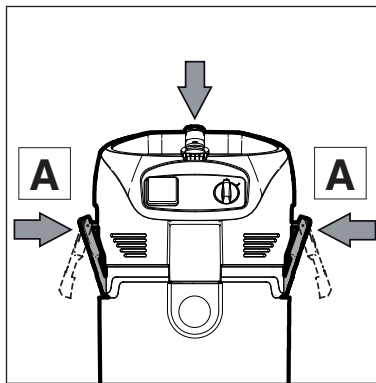


3. Filtersack in den Schmutzbehälter einlegen.





4. Filtersackmuffe kräftig auf Einlassfitting aufdrücken.

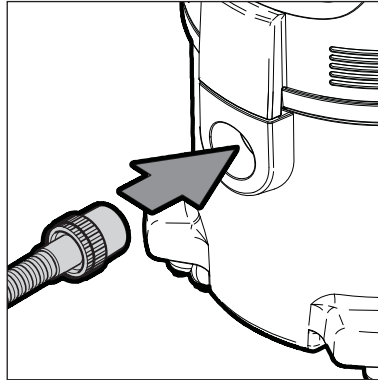


5. Saugerteil aufsetzen.  
6. Verschlussklammern (A) schließen. Auf richtigen Sitz der Verschlussklammern achten.

# DE 4 Bedienung / Betrieb

## 4.1 Anschlüsse

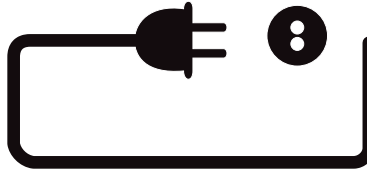
### 4.1.1 Saugschlauch anschließen



1. Saugschlauch am Sauger anschließen.

### 4.1.2 Elektrischer Anschluss

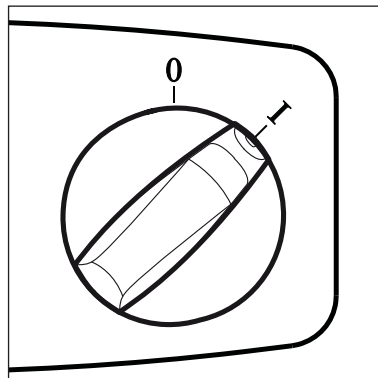
Die auf dem Typenschild angegebene Betriebsspannung muss mit der Spannung des Leitungsnetzes übereinstimmen.



1. Darauf achten, dass der Sauger ausgeschaltet ist.
2. Stecker der Anschlussleitung in eine vorschriftsmäßig installierte Schutzkontaktsteckdose stecken.

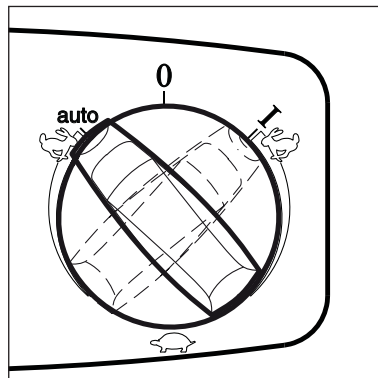
## 4.2 Gerät einschalten


### 4.2.1 Schalter „0-I“<sup>1)</sup>



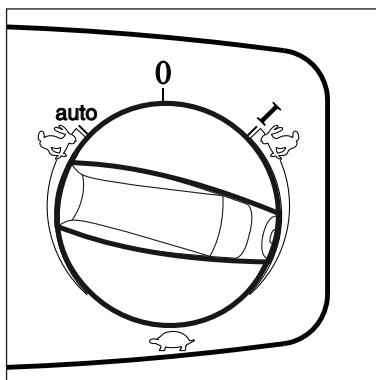
Schalterstellung	Funktion
0	Aus
I	Ein


### 4.2.2 Schalter „auto-0-I“<sup>1)</sup>



Schalterstellung	Funktion
0	Aus
auto	 Auto On/Off
I	Ein / Manueller Betrieb

### 4.2.3 Saugkraftregulierung <sup>1)</sup>



Schalterstellung	Funktion
	Die Saugkraftregulierung ermöglicht eine präzise Anpassung der Saugleistung an unterschiedliche Saugaufgaben.

DE

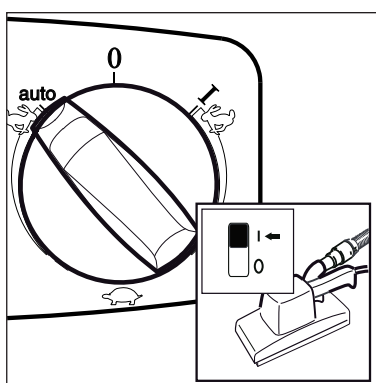
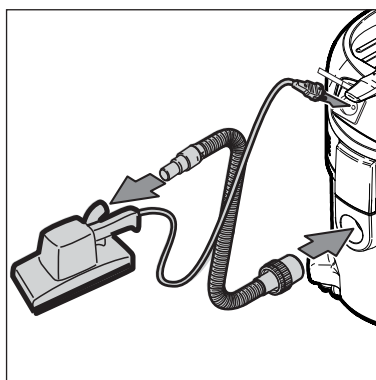
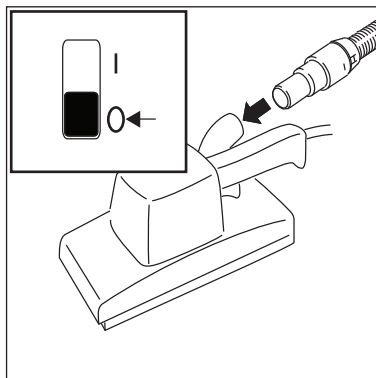
### 4.2.4 Auto-On/Off-Betrieb – Schalterstellung „auto“ <sup>1)</sup>

Der Sauger wird mit dem angeschlossenen Elektrowerkzeug ein- und ausgeschaltet. Schmutz wird gleich an der Staubquelle aufgenommen.

Bestimmungsgemäß dürfen nur staubtechnisch geprüfte Elektrowerkzeuge angeschlossen werden.

Maximal zulässige Leistungsaufnahme des anzuschließenden Elektrowerkzeuges: siehe Abschnitt 9.5 „Technische Daten“.

Vor dem Drehen auf Schalterstellung „auto“ darauf achten, dass das angeschlossene Elektrowerkzeug abgeschaltet ist.



1. Sauger ausschalten.

2. Elektrowerkzeug ausschalten.

3. Elektrowerkzeug und Sauger mit Saugschlauch verbinden.

4. Stecker des Elektrowerkzeuges in die Gerätesteckdose am Bedienfeld des Saugers einstecken.

5. Sauger einschalten, Schalterstellung "auto".

6. Elektrowerkzeug einschalten.

Der Saugmotor startet beim Einschalten des angeschlossenen Elektrowerkzeuges.

Nach dem Ausschalten des Elektrowerkzeuges läuft der Sauger noch einige Sekunden nach, damit der im Saugschlauch befindliche Staub in den Schmutzbehälter befördert wird.

DE

**4.3 Filterelement abreinigen**  
**4.3.1 Filterelement abreinigen**  
**" Push & Clean "**  
**(ATTIX 30- / 40- / 50-xx PC)**

*Nur beim Saugen ohne Filtersack  
und ohne Einlegetuchfilter.*



Wenn die Saugleistung nachlässt:

1. Schalter in Stellung "I" (maximale Saugleistung) bringen.
2. Mit der Handfläche Düsen- oder Saugschlauchöffnung verschließen.
3. Betätigungsknopf für die Filterabreinigung drei mal drücken. Die Lamellen des Filterelements werden durch den dabei entstehenden Luftstrom von abgelagertem Staub gereinigt.

**4.3.2 Filterelement abreinigen**  
**" XtremeClean "**  
**(ATTIX 30- / 40- / 50-xx XC)**

*Nur beim Saugen ohne Filtersack  
und ohne Einlegetuchfilter.*



Um eine gleichbleibend hohe Saugleistung zu gewährleisten wird das Filterelement während des Betriebs automatisch abgereinigt. Bei extrem starker Verschmutzung des Filterelements empfehlen wir eine Vollabreinigung:

1. Sauger ausschalten.
2. Düsen- oder Saugschlauchöffnung mit der flachen Hand verschließen.
3. Geräteschalter in Stellung „I“ bringen und Sauger für ca. 10 Sekunden bei verschlossener Saugschlauchöffnung laufen lassen.

# 5 Anwendungsgebiete und Arbeitsmethoden

## 5.1 Arbeitstechniken

Ergänzendes Zubehör, Saugdüsen und Saugschläuche können, wenn sie korrekt eingesetzt werden, die Reinigungswirkung verstärken und den Reinigungsaufwand verringern.

Wirkungsvolle Reinigung wird erreicht durch Beachtung einiger weniger Richtlinien, kombiniert mit Ihren eigenen Erfahrungen in speziellen Bereichen.

Hier finden Sie einige grundsätzliche Hinweise.

### 5.1.1 Trockene Stoffe saugen

Vor dem Aufsaugen trockener Stoffe sollte immer ein Filtersack oder Entsorgungssack im Schmutzbehälter eingelegt sein (Bestell-Nr. siehe Abschnitt "Zubehör"). Das aufgesaugte Material ist dann einfach und hygienisch zu entsorgen.

Nach dem Aufsaugen von Flüssigkeiten ist das Filterelement feucht. Ein feuchtes Filterelement setzt sich schneller zu, wenn trockene Stoffe aufgesaugt werden. Aus diesem Grund sollte das Filterelement vor dem Trockensaugen ausgewaschen und getrocknet oder durch ein trockenes ersetzt werden.

### 5.1.2 Flüssigkeiten saugen

Vor dem Aufsaugen von Flüssigkeiten muss grundsätzlich der Filtersack/Entsorgungssack entfernt werden.

Die Verwendung eines separaten Filterelements wird empfohlen. Gilt nicht für XC-Geräte.

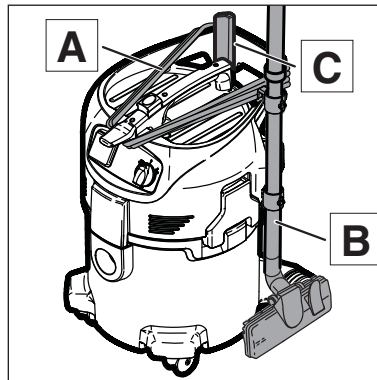
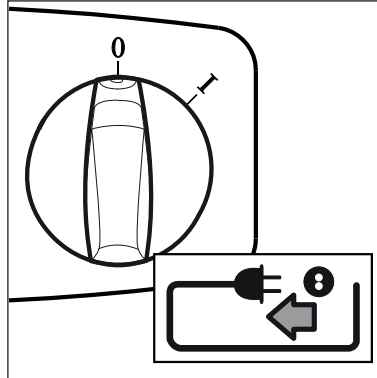
Bei Schaumentwicklung Arbeit sofort beenden und Schmutzbehälter entleeren.

Zur Reduzierung der Schaumentwicklung Schaumkiller Nilfisk-Alto Foam Stop benutzen (Best.-Nr. siehe Abschnitt „Zubehör“).



## DE 6 Nach der Arbeit

### 6.1 Gerät ausschalten und aufbewahren



1. Gerät ausschalten und Netzstecker aus der Steckdose ziehen.
2. Anschlussleitung am Handgriff (A) aufwickeln. Mit dem Aufrollen am Gehäuse beginnen, nicht am Steckende, damit sich die Anschlussleitung nicht in sich verdreht.
3. Schmutzbehälter entleeren, Sauger reinigen.
4. Nach dem Aufsaugen von Flüssigkeiten: Saugeroberteil getrennt abstellen, damit das Filterelement trocknen kann.
5. Saugrohr mit Bodendüse (B) in die Halterungen einhängen und das Zubehör (C) verstauen.
6. Das Gerät in einem trockenen Raum abstellen, geschützt gegen unbefugte Benutzung.

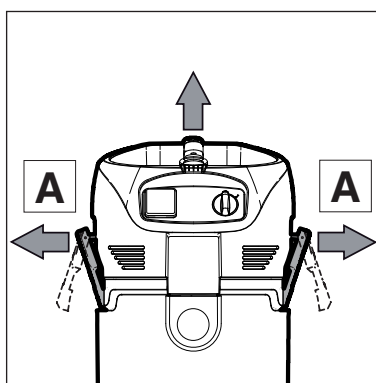
# 7 Wartung

## 7.1 Wartungsplan

		Nach der Arbeit	Bei Bedarf
7.2.1	Schmutzbehälter entleeren	●	
7.2.2	Filtersack wechseln		●
7.2.3	Entsorgungssack wechseln		●
7.2.4	Filterelement wechseln (Push&Clean)		●
7.2.5	Filterelement wechseln (XtremeClean)		●

## 7.2 Wartungsarbeiten

### 7.2.1 Schmutzbehälter entleeren

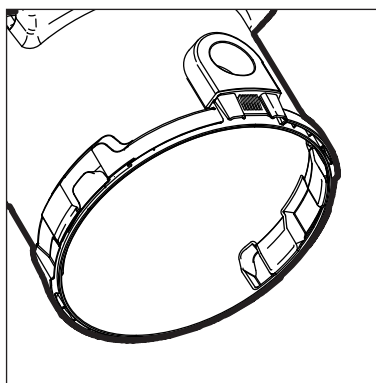


1. Gerät ausschalten und Netzstecker aus der Steckdose ziehen.
2. Verschlussklammern (A) öffnen und Saugeroberteil vom Schmutzbehälter abnehmen.

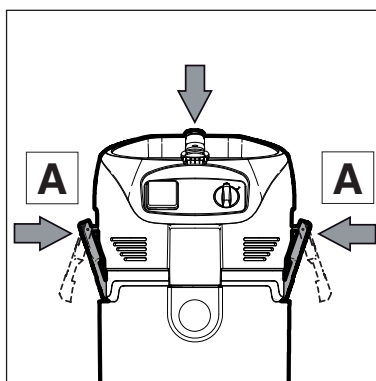
Nach dem Entleeren: Schmutzbehälterrand und Dichtungen reinigen, bevor das Saugeroberteil wieder aufgesetzt wird.

Wenn Schmutzbehälterrand oder Dichtung verschmutzt oder beschädigt sind, sinkt die Saugleistung.

Bevor der Saugschlauch wieder eingesteckt wird: Einlassfitting und Schlauchmuffe reinigen.



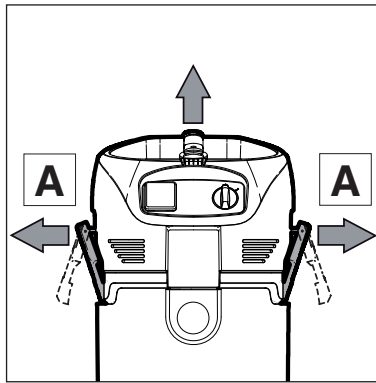
3. Schmutzbehälter entleeren.
4. Sauggut gemäß den gesetzlichen Bestimmungen entsorgen.



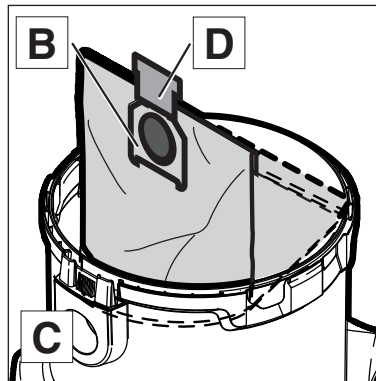
5. Saugeroberteil aufsetzen und Verschlussklammern (A) schließen.
6. Auf richtigen Sitz der Verschlussklammern achten.

DE

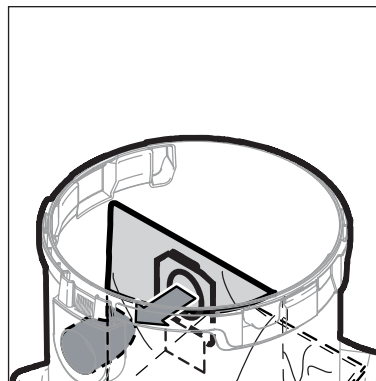
## 7.2.2 Filtersack wechseln



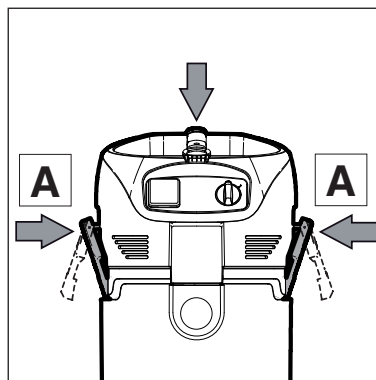
1. Gerät ausschalten und Netzstecker aus der Steckdose ziehen.
2. Verschlussklammern (A) öffnen und Saugeroberteil vom Schmutzbehälter abnehmen.

**Entnehmen des Filtersackes:**

3. Filtersackmuffe (B) vorsichtig vom Einlassfitting (C) abziehen.
4. Filtersackmuffe mit Schieber (D) verschließen.
5. Filtersack gemäß den gesetzlichen Bestimmungen entsorgen.

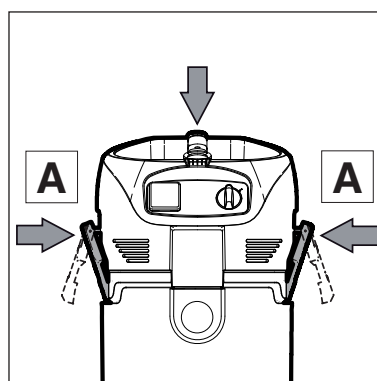
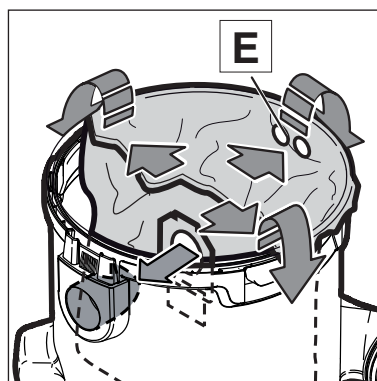
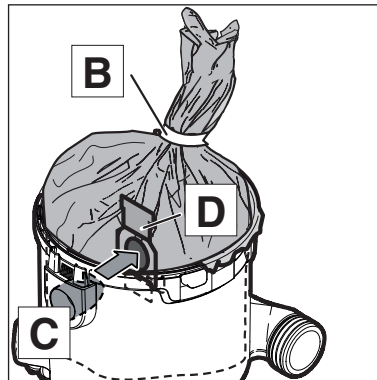
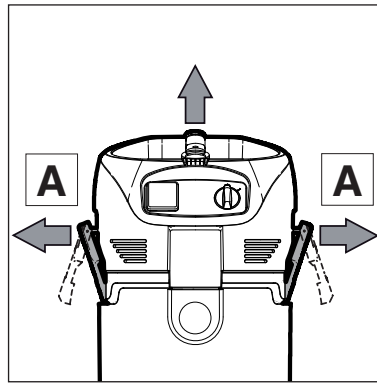
**Einsetzen des Filtersackes:**

6. Schmutzbehälter reinigen.
7. Filtersack (B) in den Schmutzbehälter einlegen.
8. Filtersackmuffe kräftig auf Einlassfitting aufdrücken.



9. Saugeroberteil aufsetzen.
10. Verschlussklammern (A) schließen. Auf richtigen Sitz der Verschlussklammern achten.

### 7.2.3 Entsorgungssack wechseln



1. Gerät ausschalten und Netzstecker aus der Steckdose ziehen.
2. Verschlussklammern (A) öffnen und Saugerteil vom Schmutzbehälter abnehmen.

DE

#### Entnehmen des Entsorgungssackes:

3. Entsorgungssack mit Schnur (B) verschließen.
4. Entsorgungssackmuffe vorsichtig vom Einlassfitting (C) abziehen.
5. Entsorgungssackmuffe (D) mit Schieber verschließen.
6. Entsorgungssack gemäß den gesetzlichen Bestimmungen entsorgen.

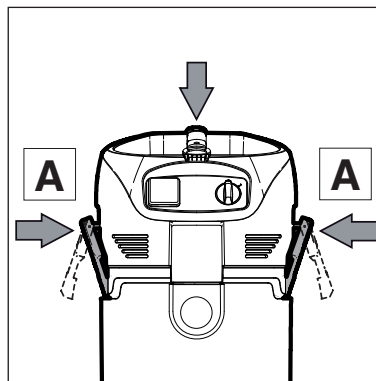
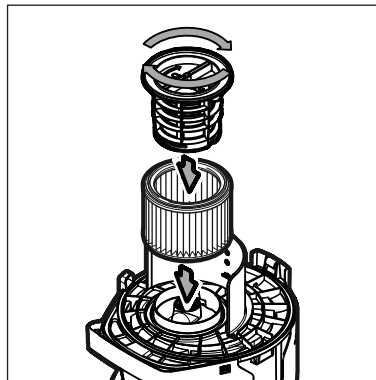
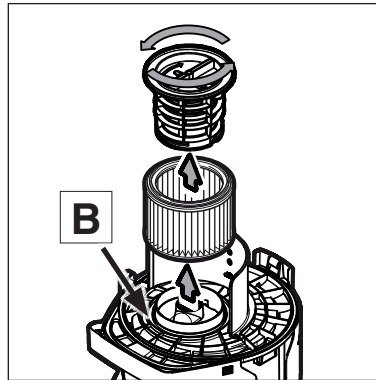
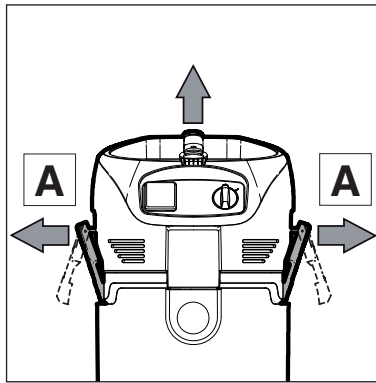
#### Einsetzen des Entsorgungssackes:

7. Schmutzbehälter reinigen.
8. Neuen Entsorgungssack in den Schmutzbehälter einlegen.
9. Darauf achten, dass sich die Belüftungsöffnungen (E) des Entsorgungssackes im inneren des Schmutzbehälters befinden.
10. Filtersackmuffe kräftig auf Einlassfitting aufdrücken.
11. Oberen Rand des Entsorgungssackes über den Schmutzbehälterrand stülpen.
12. Saugerteil aufsetzen.
13. Verschlussklammern (A) schließen. Auf richtigen Sitz der Verschlussklammern achten.

DE

## 7.2.4 Filterelement wechseln (Push & Clean System)

*Nie ohne Filter saugen!*



1. Gerät ausschalten und Netzstecker aus der Steckdose ziehen.
2. Verschlussklammern (A) öffnen und Saugeroberteil vom Schmutzbehälter abnehmen.

### Filterelement abnehmen:

3. Filterspannscheibe gegen den Uhrzeigersinn drehen und abnehmen.
4. Filterelement vorsichtig abnehmen.
5. Filterdichtung (B) reinigen, auf Beschädigung prüfen, wenn notwendig ersetzen.

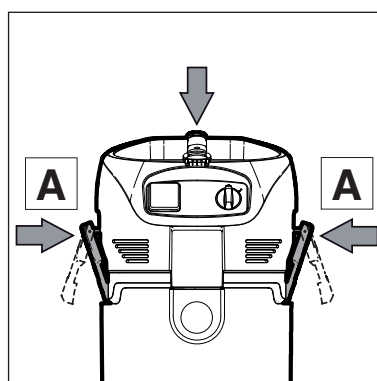
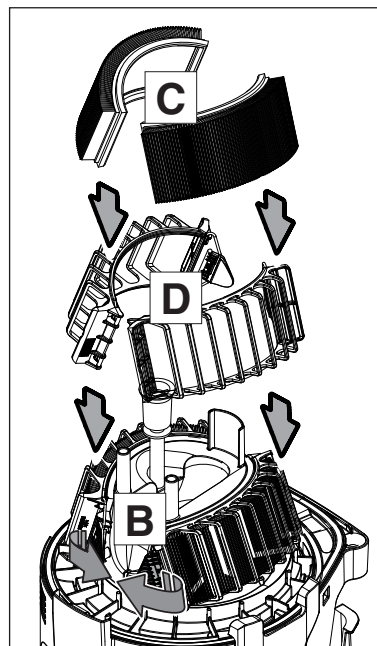
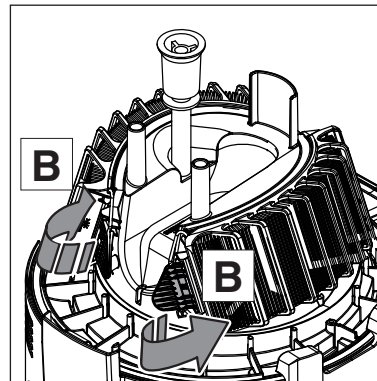
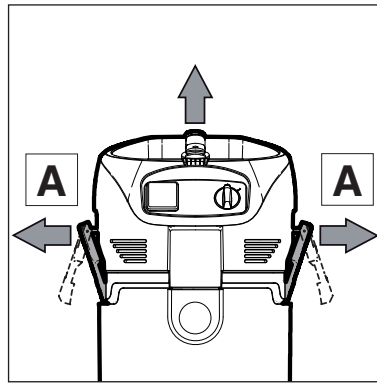
### Filterelement einsetzen:

6. Neues Filterelement einsetzen.
7. Filterspannscheibe aufsetzen und durch Drehen im Uhrzeigersinn fest verriegeln.
8. Gebrauchtes Filterelement gemäß den gesetzlichen Bestimmungen entsorgen.
9. Saugeroberteil auf den Schmutzbehälter aufsetzen.
10. Verschlussklammern (A) schließen. Auf richtigen Sitz der Verschlussklammern achten.



## 7.2.5 Filterelement wechseln (XtremeClean System)

*Nie ohne Filter saugen!*



1. Gerät ausschalten und Netzstecker aus der Steckdose ziehen.
2. Verschlussklammern (A) öffnen und Saugeroberteil vom Schmutzbehälter abnehmen.

DE

### Filterelemente abnehmen:

3. Filterspanner (B) öffnen.
4. Beide Kassetten mit Filterelementen vorsichtig abnehmen.

### Filterelemente einsetzen:

5. Neue Filterelemente (C) in die Kassetten (D) einsetzen.
6. Kassetten mit den Filterelementen in das Saugeroberteil einsetzen.
7. Filterspanner (B) verriegeln.
8. Gebrauchte Filterelemente gemäß den gesetzlichen Bestimmungen entsorgen.

9. Saugeroberteil auf den Schmutzbehälter aufsetzen.
10. Verschlussklammern (A) schließen. Auf richtigen Sitz der Verschlussklammern achten.

## DE 8 Behebung von Störungen

Störung	Ursache	Behebung
‡ Motor läuft nicht	<ul style="list-style-type: none"> <li>&gt; Sicherung der Netzanschlusststeckdose hat ausgelöst.</li> <li>&gt; Überlastschutz hat angesprochen.</li> <li>&gt; Motor defekt.</li> </ul>	<ul style="list-style-type: none"> <li>• Netzsicherung einschalten.</li> <li>• Sauger ausschalten, ca. 5 Minuten abkühlen lassen. Lässt sich der Sauger dann nicht wieder einschalten, Nilfisk-Alto-Service aufsuchen.</li> <li>• Motorenwechsel vom Nilfisk-Alto-Service vornehmen lassen.</li> </ul>
‡ Motor läuft nicht im Automatikbetrieb <sup>1)</sup>	<ul style="list-style-type: none"> <li>&gt; Elektrowerkzeug defekt oder nicht richtig eingesteckt.</li> <li>&gt; Leistungsaufnahme des Elektrowerkzeugs zu gering</li> </ul>	<ul style="list-style-type: none"> <li>• Elektrowerkzeug auf Funktion prüfen bzw. Stecker fest einstecken.</li> <li>• Mindestleistungsaufnahme von P &gt;40 W beachten.</li> </ul>
‡ Verminderte Saugleistung	<ul style="list-style-type: none"> <li>&gt; Saugkraftregulierung<sup>1)</sup> auf zu geringe Saugleistung eingestellt.</li> <li>&gt; Saugschlauch/Düse verstopft.</li> <li>&gt; Behälter, Entsorgungssack oder Filtersack voll.</li> <li>&gt; Filterelement verschmutzt.</li> <li>&gt; Dichtung zwischen Behälter und Saugerteil ist defekt oder fehlt</li> <li>&gt; Abreinigungsmechanismus defekt</li> </ul>	<ul style="list-style-type: none"> <li>• Saugkraft gemäß Abschnitt „Saugkraftregulierung“ einstellen“.</li> <li>• Saugschlauch/Düse reinigen.</li> <li>• siehe Abschnitt „Behälter entleeren“ oder "Entsorgungssack, Filtersack wechseln“.</li> <li>• siehe Abschnitt „Filterelement abreinigen“, „Filterelement wechseln“.</li> <li>• Dichtung erneuern</li> <li>• Nilfisk-Alto-Service verständigen.</li> </ul>
‡ Keine Saugleistung beim Nass-Saugen	<ul style="list-style-type: none"> <li>&gt; Schmutzbehälter voll.</li> </ul>	<ul style="list-style-type: none"> <li>• Gerät ausschalten. Schmutzbehälter entleeren.</li> </ul>
‡ Spannungsschwankungen	<ul style="list-style-type: none"> <li>&gt; Zu hohe Impedanz der Spannungsversorgung.</li> </ul>	<ul style="list-style-type: none"> <li>• Das Gerät an eine andere Steckdose anschließen, die näher am Sicherungskasten liegt. Es sind keine Spannungsschwankungen über 7 % zu erwarten, wenn die Impedanz am Übergabepunkt <math>\leq 0.15 \Omega</math> beträgt.</li> </ul>

# 9 Sonstiges



## 9.1 Gerät der Wiederverwertung zuführen

Gerät vor dessen Entsorgung unbrauchbar machen:

1. Netzstecker ziehen.
2. Netzanschlussleitung durchtrennen.
3. Elektrogeräte nicht in den Hausmüll werfen!



Gemäß Europäischer Richtlinie 2002/96/EG über Elektro- und Elektronik-Altgeräte, müssen verbrauchte Elektrogeräte getrennt gesammelt und einer umweltgerechten Wiederverwertung zugeführt werden.

## 9.2 Garantie

Für Garantie und Gewährleistung gelten unsere allgemeinen Geschäftsbedingungen. Änderungen im Zuge technischer Neuerungen vorbehalten.

## 9.3 Prüfungen und Zulassungen

Elektrotechnische Prüfungen sind nach den Vorschriften der Unfallverhütungsvorschrift (VBG4) und nach DIN VDE 0701 Teil 1 und Teil 3 durchzuführen. Diese Prüfungen sind gemäß DIN VDE 0702 in regelmäßigen Abständen und nach Instandsetzung oder Änderung erforderlich.

Der Sauger ist zugelassen gemäß IEC/EN 60335-2-69.

## 9.4 EG-Konformitätserklärung

CE	EG-Konformitätserklärung
<b>Produkt:</b>	Sauger zur Trocken- und Feuchtreinigung
<b>Typ:</b>	ATTIX 30 / 40 / 50
<b>Das Design des Geräts entspricht den folgenden relevanten Vorschriften:</b>	EU-Maschinenrichtlinie 2006/42/EG EU-EMV-Richtlinie 2004/108/EG EU-RoHS-Richtlinie 2011/65/EG
<b>Angewendete harmonisierte Normen:</b>	EN 60335-1: 2012 EN 60335-2-69: 2009 EN 55014-1: 2006+A1: 2009+A2: 2011 EN 55014-2: 1997+A1: 2001+A2: 2008 EN 61000-3-2: 2006+A1: 2009+A2: 2009 EN 61000-3-3: 2008
<b>Angewandte internationale Normen und technische Daten:</b>	DIN EN 60335-2-69:2010
<b>Name und Anschrift der Person, die bevollmächtigt ist, die technische Unterlagen zusammenzustellen:</b>	Anton Sørensen General Manager, Technical Operations EAPC  Nilfisk-Advance A/S Sognevej 25 DK-2605 Brøndby
<b>Identität und Unterschrift der Person, die bevollmächtigt ist, die Erklärung im Namen des Herstellers auszustellen:</b>	 Anton Sørensen General Manager, Technical Operations EAPC  Nilfisk-Advance A/S Sognevej 25 DK-2605 Brøndby
<b>Ort und Datum der Erklärung:</b>	Hadsund, 04-04-2013



## 9.5 Technische Daten

ATTIX 30 / 40 / 50										50-21 PC EC
		EU	CH / DK	GB 230	GB 110V	US	FR	AU/NZ	ZA	EU
Netzspannung	V	230			110	120	230	230 / 240		230
Netzfrequenz	Hz	50 / 60				60	50			50/60
Netzabsicherung	A	16	10	13	16	15	16	16	13	16
Leistungsaufnahme <sub>IEC</sub>	W	1200			1000		1200			1100
ATTIX										
		30-01 30-01 PC	40-01 PC	50-01 PC	30-11 PC 30-21 PC 30-21 XC	40-21 PC 40-21 XC	50-21 PC 51-21 XC	50-21 PC EC		
Anschlussleistung der Gerätesteckdose	W	-			2400 1750 (GB 110) 600 (US)			2400		
Gesamtanschlusslei- stung	W	1200 1000 (GB 110, US)			3600 2750 (GB 110) 1440 (US)			3500		
Luftdurchsatz	m <sup>3</sup> /h l/min	222/3700 192/3200 (GB 110, US)								261 3600
Unterdruck	hPa	250 / 25 230 / 23 (GB 110, US)								230 / 23
Schalldruckpegel IEC 704	dB(A) +/-2	62								
Arbeitsgeräusch	dB(A)	59								
Vibrationen ISO 5349	m/s <sup>2</sup>	≤ 2,5								
Stromkabel: Länge		7,5								
Stromkabel: Typ		1. (EU, AU) 2. (GB 110V) 3. (ZA, GB 230V) 4. (CH) 6. (US)	3. (EU, GB 230V) 4. (CH)	2. (GB 110V) 3. (EU, DK, ZA, GB 230V) 4. (CH) 6. (US)	3. (EU, GB 230V, DK, AU) 5. (GB 110V) 4. (CH) 6. (US)	3. (EU, AU) 4. (CH)	3. (EU, GB 230V, DK, AU) 5. (GB 110V) 6. (US)	3. (EU)		
Schutzklasse		II				I				
Schutzart		IPX4								
Störaussendung		EN 55014-1								
Behältervolumen	l	30	37	47	30	37	47			
Breite	mm	360	440	360	360	440	360			
Tiefe	mm	450								
Höhe	mm	600	740	750	600	740	750			
Gewicht	kg	10	13	11	10 (PC) 11 (XC)	12 (PC) 14 (XC)	11 (PC) 12 (XC)	11		
1) H05RR-F 2x0.75 2) H05BQ-F 2x1.0 3)H05RR-F 3G1,5 4) H05RR-F 3G1,0 5) H07BQ-F 3G2,5 6) SJTW-A AWG 16/3										



## 9.6 Ergänzendes Zubehör

Ergänzendes Zubehör	Bestell Nr.
Fleece Filtersäcke Attix 30 (5 Stück)	302004000
Fleece Filtersäcke Attix 40, 50 (5 Stück)	302004004
Entsorgungssäcke Attix 30, 40, 50 (5 Stück)	302000728
Rundfilter PC	302000461
Flachfilter XC (2 Stück)	302002842
Einlegetuchfilter Attix 30	302000525
Einlegetuchfilter Attix 50	302000606
Nilfisk-Alto-Foam-Stop (6x1l)	8469