

PARTS LIST



2018.04.24

 **Nilfisk**[®]

 07351-5758060

kontakt@nilfisk-alto-shop.com



 **Heine**
Vertriebs-GmbH

Preisabfrage bzw. Bestellungen der Artikel im Shop unter

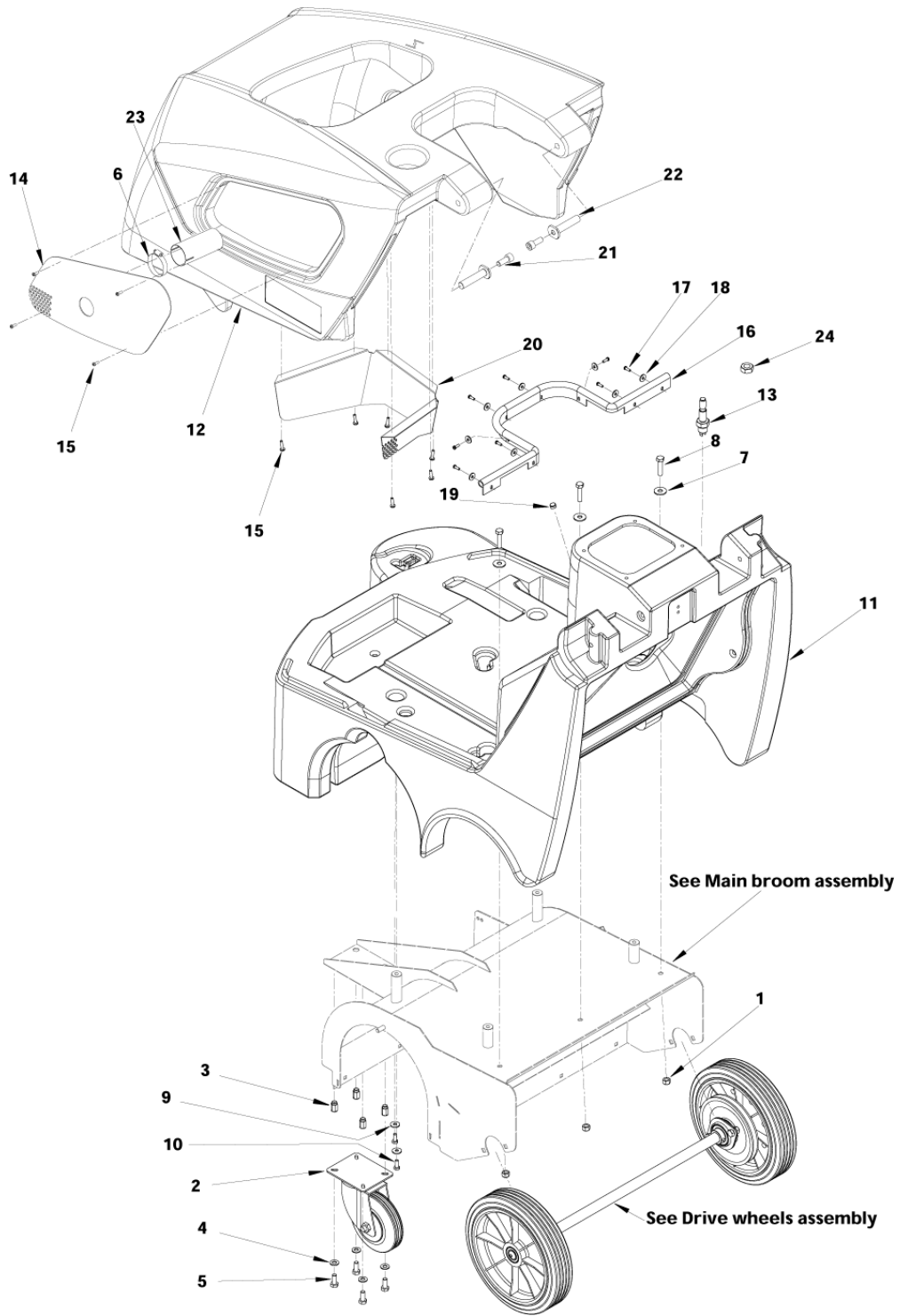
www.nilfisk-alto-shop.com

einfach die Artikelnummer in die Suchmaske eingeben

(Bitte die Artikelnummer ohne Leerzeichen eingeben)

TABLE OF CONTENTS

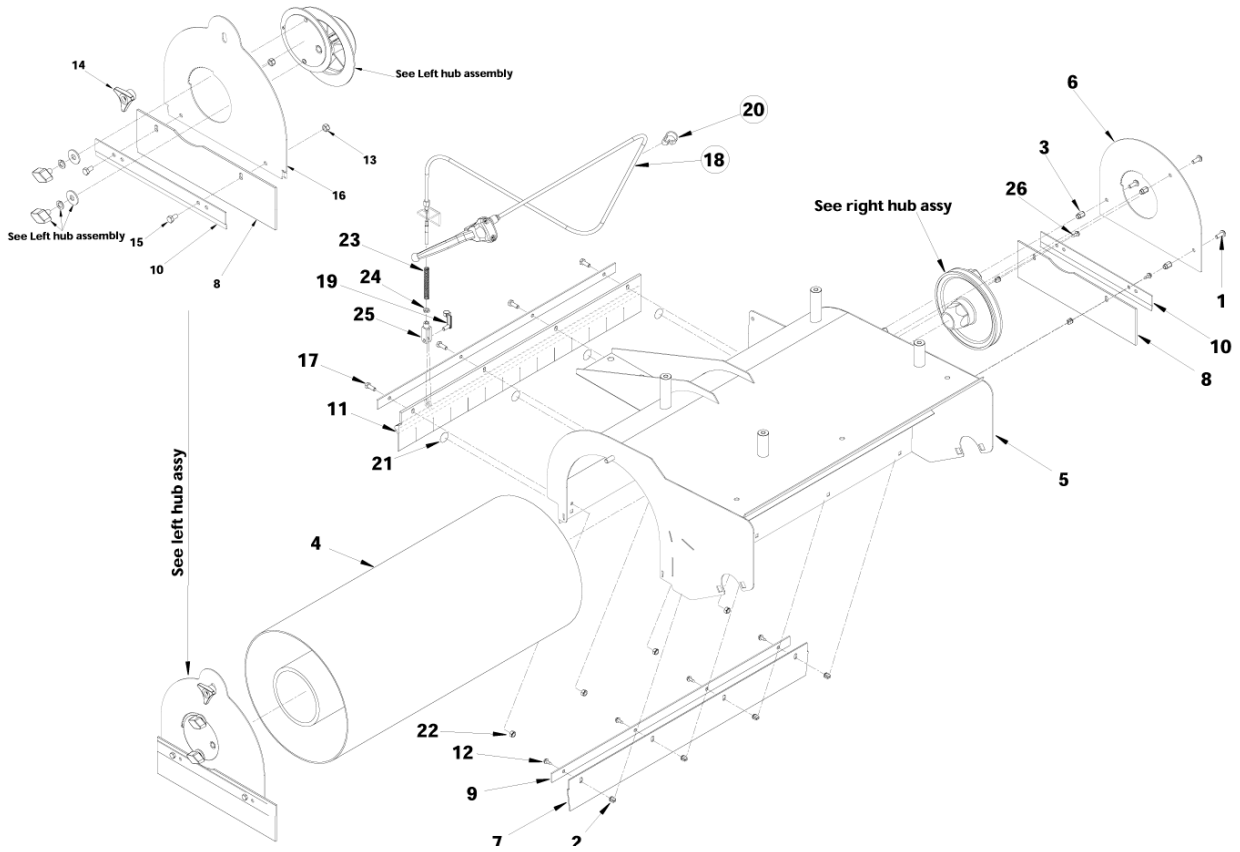
Chassis	1
Main broom	3
Side broom	5
Wheels	7
Hopper system	9
Petrol engine	11
Transmission	13
Belt tension assembly	15
Reduction motor	17
Dust control	19
Handle	21
Control panel	23
Hub assembly	25
Decals	27



Pos.	Artikel-Nr.	Menge	Variante	Notes
1	33023574	1	NUT LOCK HEX M8 ISO10511 PCS 10 SET	
2	146 0569 000	1	Rad m. Bremse	[1]
2	145 5115 000	1	Schwenkrad zu SW 5080	
2	145 6133 000	4	Einsatz M8	
4	33023208	4	WASHER M8 UNI6592 10 PCS SET	
5	33005444	4	Schraube M8x20 verzinkt	
6	146 0771 000	1	CLAMP	
7	L08300000	3	Beilagsscheibe 8x24	
8	33003997	3	Schraube M8 X 35	
09	1466530000	2	WASHER PLAIN M6X18 ISO7093 10 PCS SET	
10	33023255	2	SCREW M6X16 HEX ISO4017 10 PCS SET	
11	146 2343 000	1	CHASSIS ROTOMOLDED	[2]
12	146 2354 000	1	HOOD ROTOMOLDED.PETROL	[3]
13	146 0680 000	1	Sicherheitsschalter	
14	146 0688 000	1	GRATE OUTLET	[2]
15	L08812590	10	SCREW 4.5X19 SELF PAN HD PHIL F PLASTIC	
16	146 0733 000	1	Dichtung	[3]
17	146 0669 000	8	Schraube THD	[2]
18	145 1261 000	8	U-Scheibe	
19	145 4260 000	1	Kappe	
20	146 0768 000	1	GRATE	[2]
21	33004387	2	SCREW M10X25 CAP HD HEX SOCK ISO4762	
22	146 0774 000	2	Distanzstück	[3]
23	146 0773 000	1	PIPE EXHAUST	[2]
24	146 0637 000	1	Sechskantmutter M14	

Part Notes:

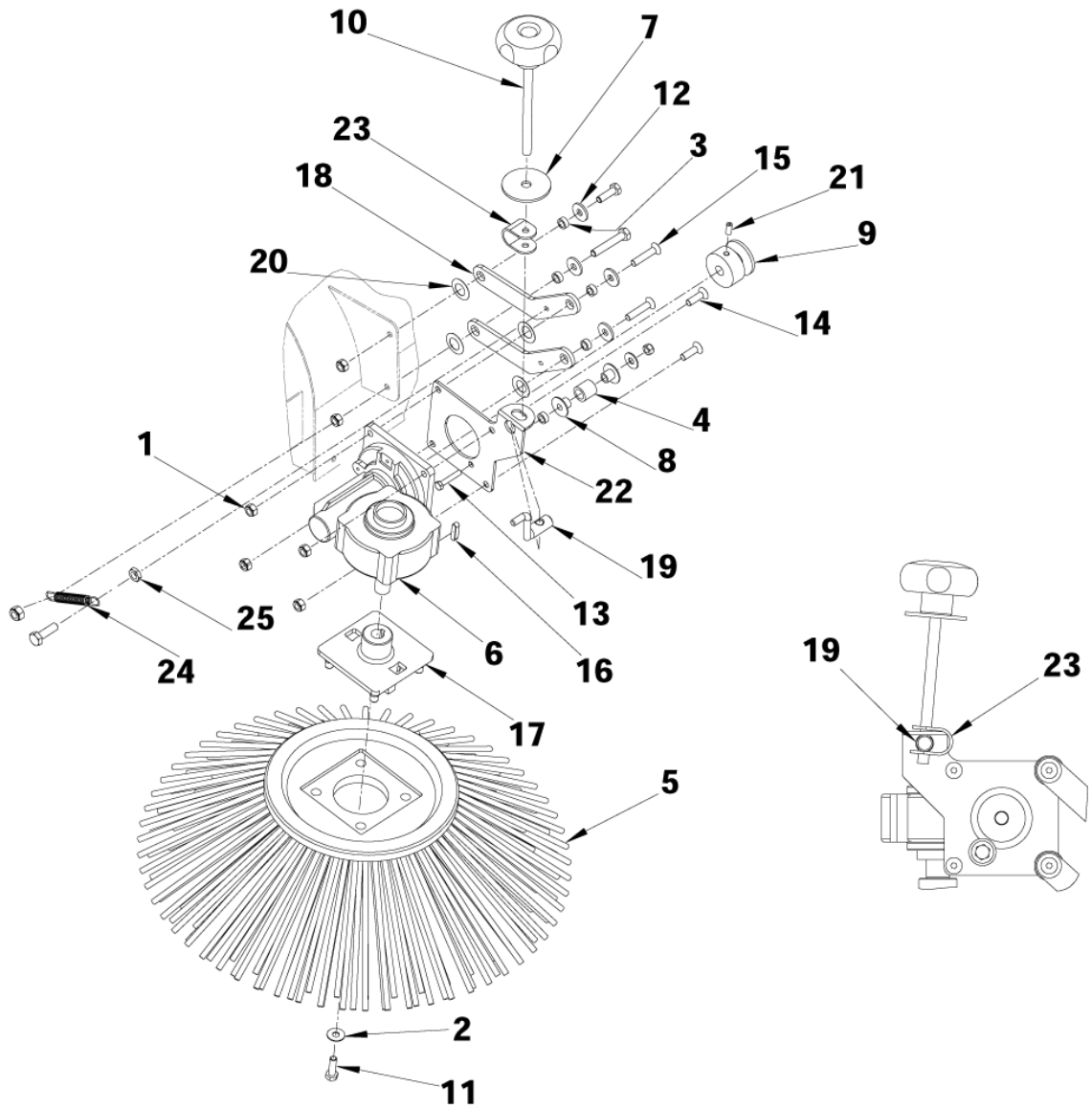
- [1] - PRUNED ACCESSORY
- [2] - ITEM NO LONGER AVAILABLE
- [3] - STOCK COVERS GUARANTEE



Pos.	Artikel-Nr.	Menge	Variante	Notes
1	L08812095	3	Schraube M6x16	
2	145 4652 000	10	Mutter	
3	145 4772 000	3	Beilagscheibe M6	
4	146 0750 000	1	Kehrwalze 265x600 mm, Stahlmix	
4	146 0749 000	1	Kehrwalze natur	[1]
4	146 0748 000	1	Kehrwalze 265x600 mm, PP 0,7	
5	146 0729 000	1	Halterung f. Kehrwalze	[2]
6	146 2329 000	1	Seitendeckel, rechts	
7	146 0738 000	1	Spritz Gummi hinten	
7	146 0743 000	1	Gummileiste, hinten	
8	146 0555 000	2	Seiten Gummi	
8	146 0587 000	2	Spritz Gummi seitlich	
9	146 2344 000	2	Platte für vordere	
10	146 2331 000	2	Seitenlasche / Randleiste	
11	146 0756 000	1	Spritz Gummi, vorne	
12	145 5867 000	5	Schraube	
13	L08603682	2	Stopmutter	
14	145 5035 000	1	Griffmutter M 8	
15	33003972	2	Schraube M6 x 12	
16	1466364000	1	HATCH LT MAIN BROOM PKD	
17	33023255	4	SCREW M6X16 HEX ISO4017 10 PCS SET	
18	146 2310 000	1	Seilzug	
19	145 9410 000	1	Clip M 6	
20	146 0763 000	2	Seilzug	[3]
21	146 0772 000	4	DECAL ROUND GREY	[3]
22	33005604	4	Mutter	
23	145 1935 000	1	Spring	
24	33023183	1	NUT HEX M6 LOW ISO4035 10 PCS SET	
25	145 9409 000	1	Gabelstück M6 lang zu SW	
26	146 2085 000	1	Schraube	

Part Notes:

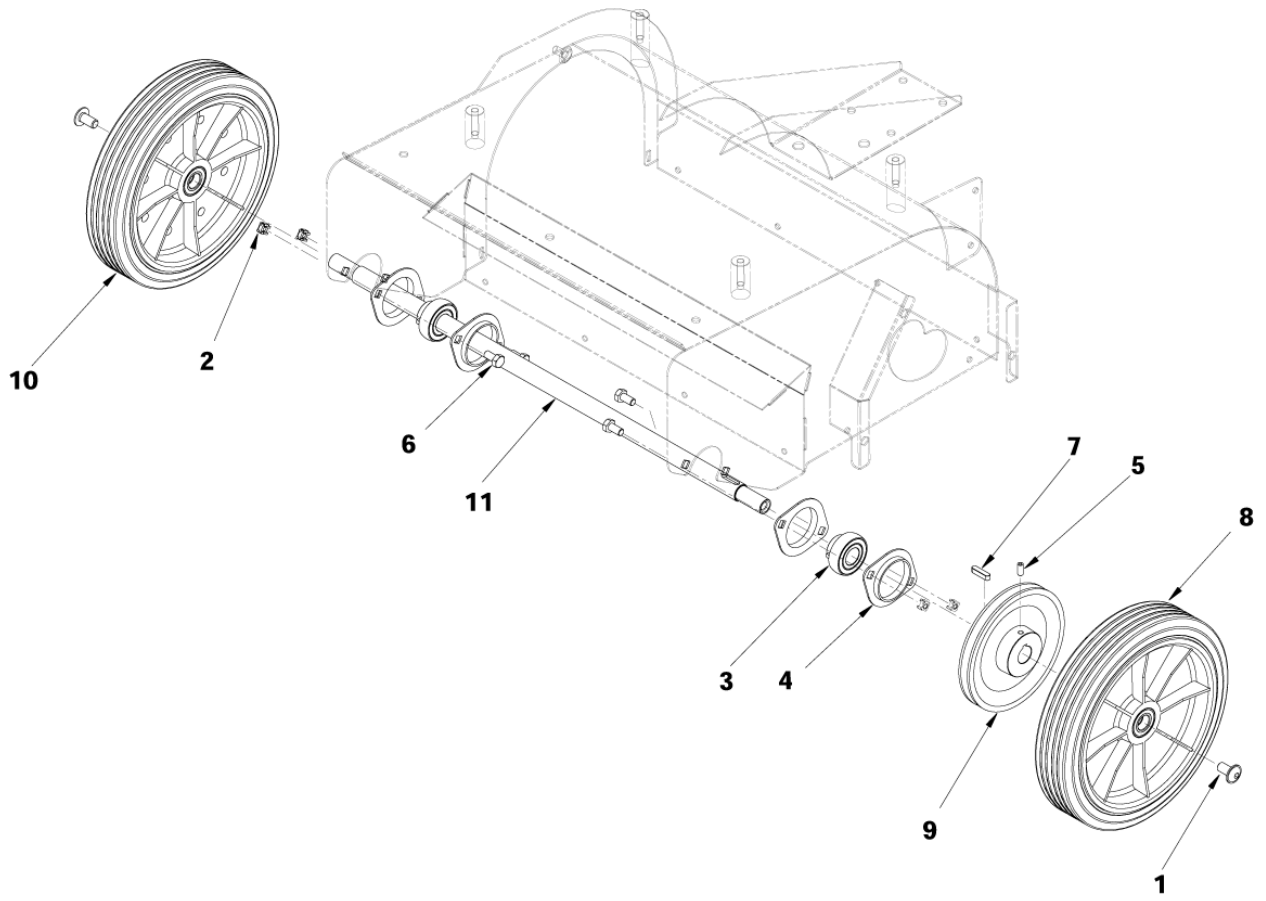
- [1] - PI 2015-001 TTY
- [2] - SEE PI 2017-002
- [3] - STOCK COVERS GUARANTEE



Pos.	Artikel-Nr.	Menge	Variante	Notes
1	33005604	9	Mutter	
2	146 0250 000	1	U-Scheibe	
3	145 1252 000	4	Distanzhülse 6,5x10x4,5	
4	145 1751 000	1	Distanzhülse 10,5x15x15	
5	145 4959 000	1	Seitenbesen 180x400 mm, Stahlmix	
5	145 1899 000	1	Seitenbesen PP 0,7 180x400 mm	[1]
5	145 4976 000	1	Seitenbesen 180x400 mm, Naturborsten	[1]
5	146 0678 000	1	Seitenbesen 180x350 mm, Nylon	[1]
6	145 2324 000	1	Winkelgetriebe Seiten-besen rechts	
7	146 1488 000	1	Scheibe 9x45x3	
8	145 4744 000	2	Distanzhülse 9,8x20x11	[2]
9	145 5470 000	1	Pulley	[2]
10	145 8455 000	1	Rändelschraube M8X110	[2]
11	33003975	3	Schraube M6x20	
12	1466530000	4	WASHER PLAIN M6X18 ISO7093 10 PCS SET	
13	33023227	2	SCREW M6X35 HEX HD ISO4017 10 PCS SET	
14	33004578	2	Schraube TPSEI 6x20	
15	33004580	2	Schraube TPSEI 6x30	
16	1466147000	1	KEY 5X5X20 UNI6604A PKD	
17	146 0402 000	1	Flansch 14 mm SeitenbesenSchnellkupplung	
18	146 0558 000	2	Arm Seitenbesen SW 700	
19	146 0560 000	1	Haken f. Seitenbesen	
20	146 0617 000	4	U-Scheibe	
21	146 0622 000	1	Gewindestift M5x12	
22	146 0703 000	1	PLATE	[2]
23	146 0712 000	1	Klammer	[2]
24	145 0274 000	1	Zugfeder	
25	33023183	1	NUT HEX M6 LOW ISO4035 10 PCS SET	

Part Notes:

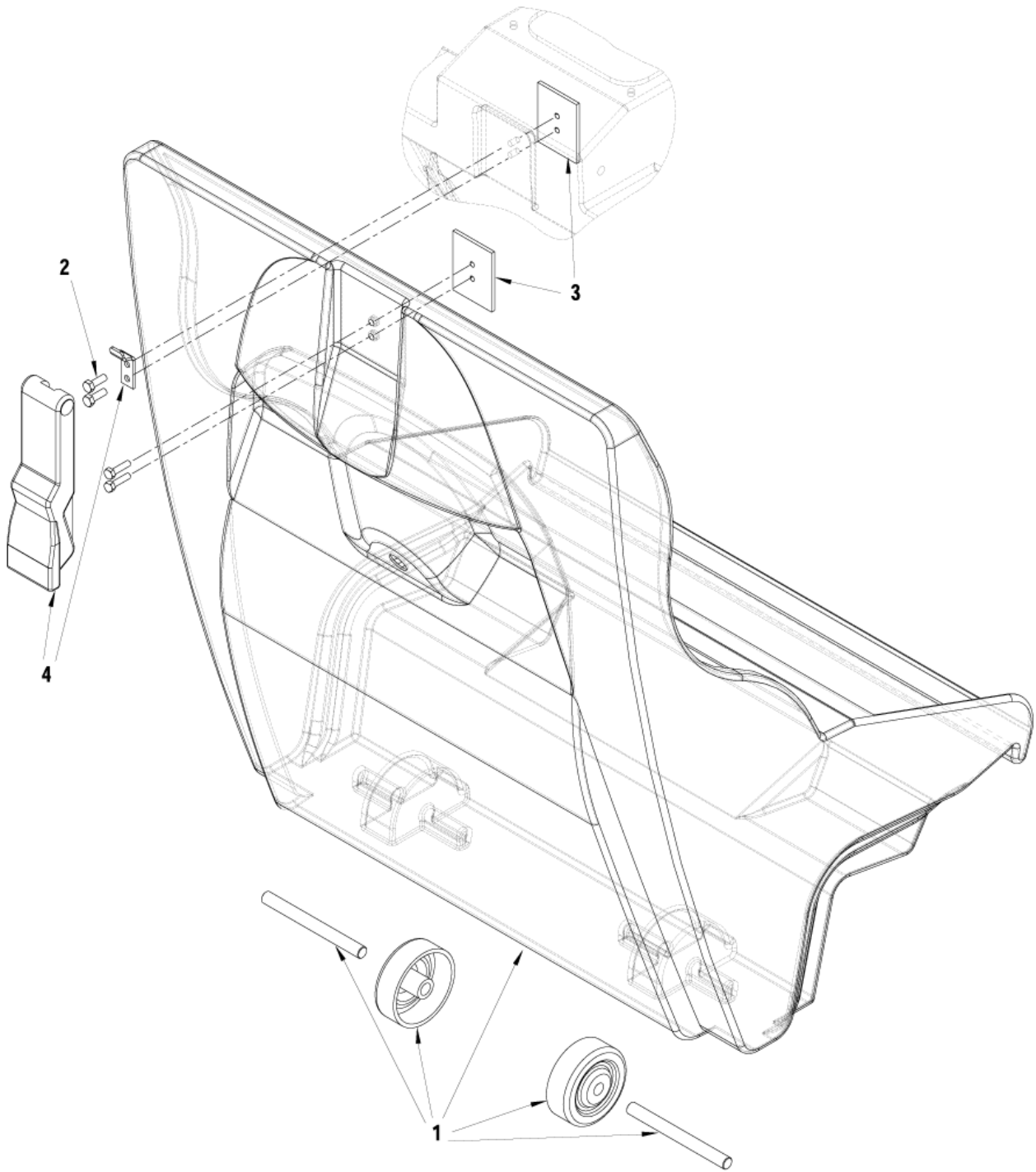
- [1] - OPTIONAL
- [2] - STOCK COVERS GUARANTEE



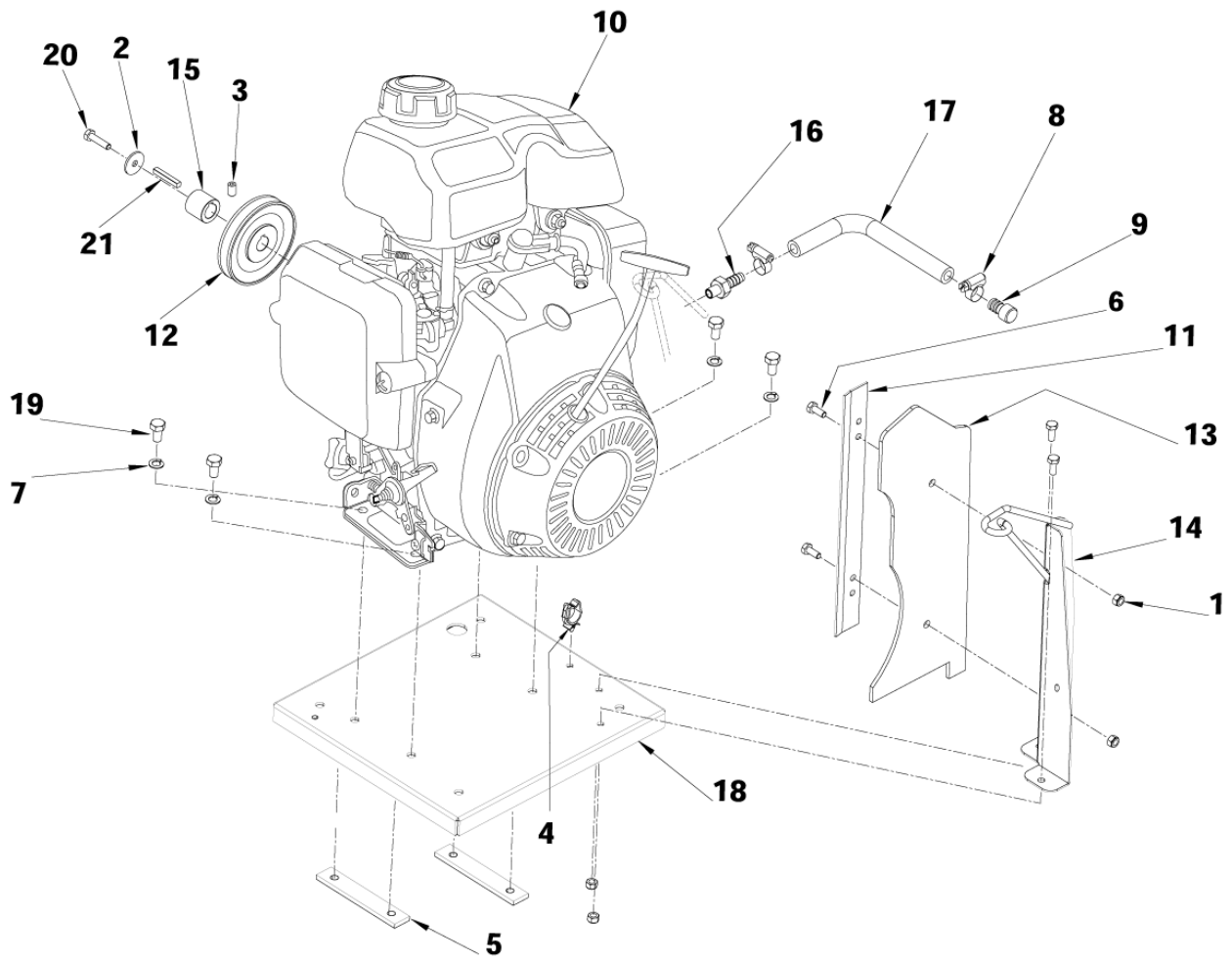
Pos.	Artikel-Nr.	Menge	Variante	Notes
1	146 0582 000	2	Befestigungsschraube	
2	145 1224 000	2	Mutter M8	[1]
3	145 1123 000	2	Lager YAT204	
4	145 8543 000	2	Lagerhalter SR 1400	[2]
5	146 0640 000	1	Schraube M6x14	[3]
6	33003993	4	Schraube M 8x16	
7	145 9899 000	1	Keil 6 x 6 x 25 mm	
8	1466321000	1	WHEEL CPL D.250 RT GREY/BLACK PKD	
9	146 0517 000	1	Riemenscheibe	
10	1466320000	1	WHEEL CPL D.250 LT GREY/BLACK PKD	
11	146 0732 000	1	Achse	[2]

Part Notes:

- [1] - ITEM NO LONGER AVAILABLE
- [2] - STOCK COVERS GUARANTEE
- [3] - GUARANTEE DATE EXPIRED



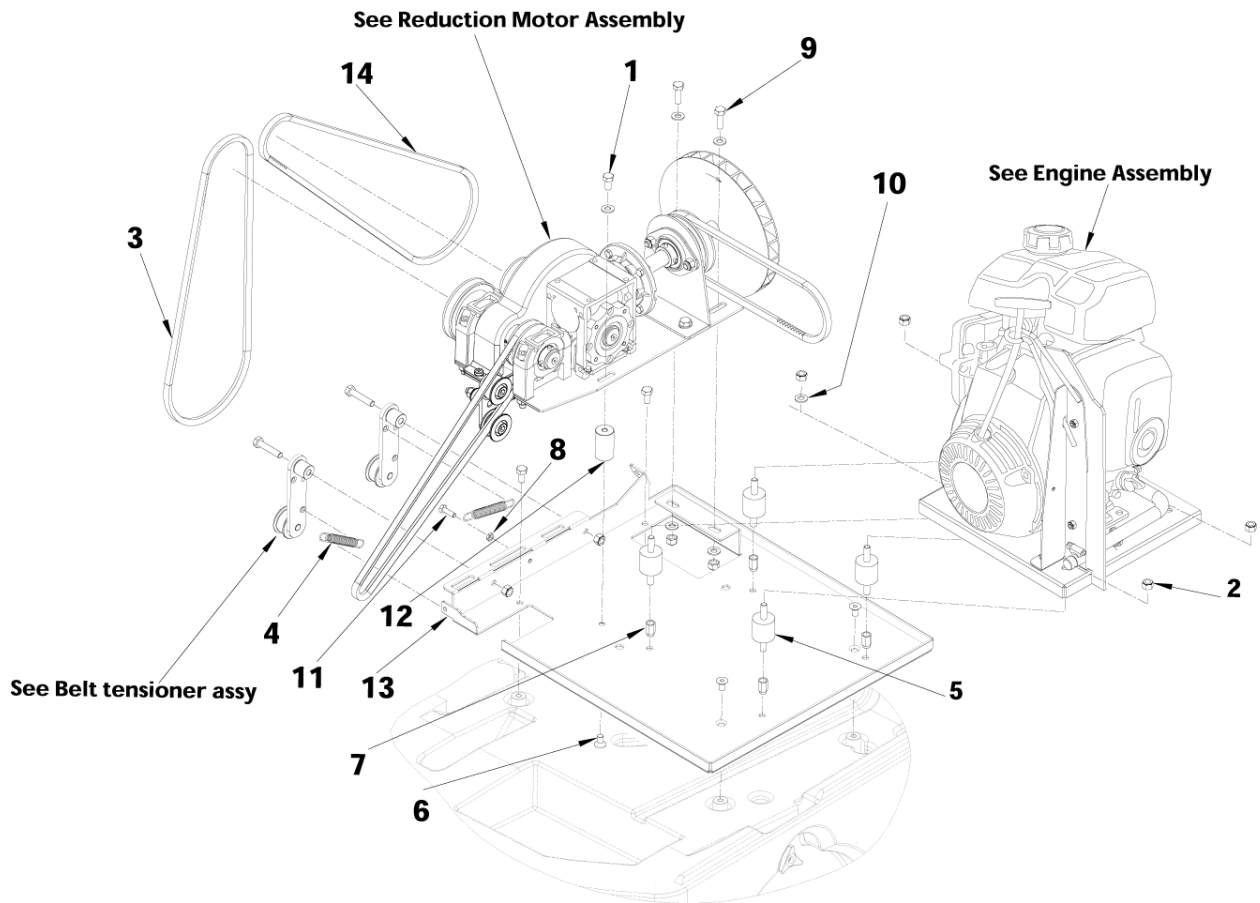
Pos.	Artikel-Nr.	Menge	Variante	Notes
1	1466158000	1	CONTAINER WASTE BLACK ROTOMOULDED KIT	
2	33003963	4	Schraube M5x20	
3	146 0562 000	2	Platte	
4	146 0520 000	1	HOOK RUBBER	



Pos.	Artikel-Nr.	Menge	Variante	Notes
0	146 0822 000	1	Zündkerze	
0	146 0824 000	1	Vorfilter	
0	146 0823 000	1	Luftfilter	
1	33005604	4	Mutter	
2	9100001272	1	WASHER PLAIN M6X24 SS ISO7093 10 PCS SET	
3	145 1228 000	1	Dübel M6x10	
4	146 0987 000	1	TIE CABLE ARROWHEAD	
5	145 1293 000	2	PLATE ENGINE FIXING GALV.	
6	33023255	4	SCREW M6X16 HEX ISO4017 10 PCS SET	
7	33023223	4	U-Scheibe M8 UNI1751B 10 Stck.	
8	145 8582 000	2	Schlauchbriede AR 4095	
9	1467033000	1	CAP D.10-17 SIP	
10	146 0827 000	1	Benzinmotor	
11	146 2331 000	1	Seitenlasche / Randleiste	
12	146 0828 000	1	Riemenscheibe	
13	146 0684 000	1	Gummiplatte	[1]
14	146 0685 000	1	SUPPORT	
15	146 0829 000	1	SPACER	
16	146 0691 000	1	Gummistück	
17	146 0692 000	1	HOSE OIL DRAIN L.250MM SIP	[1]
18	146 2138 000	1	PLATE.ENGINE SUPPORT	
19	146 0700 000	4	SCREW M8X14 HEX HD F/THD ISO4017	[2]
20	33003975	1	Schraube M6x20	
21	146 0830 000	1	Keil 5X5X36 UNI6604A	

Part Notes:

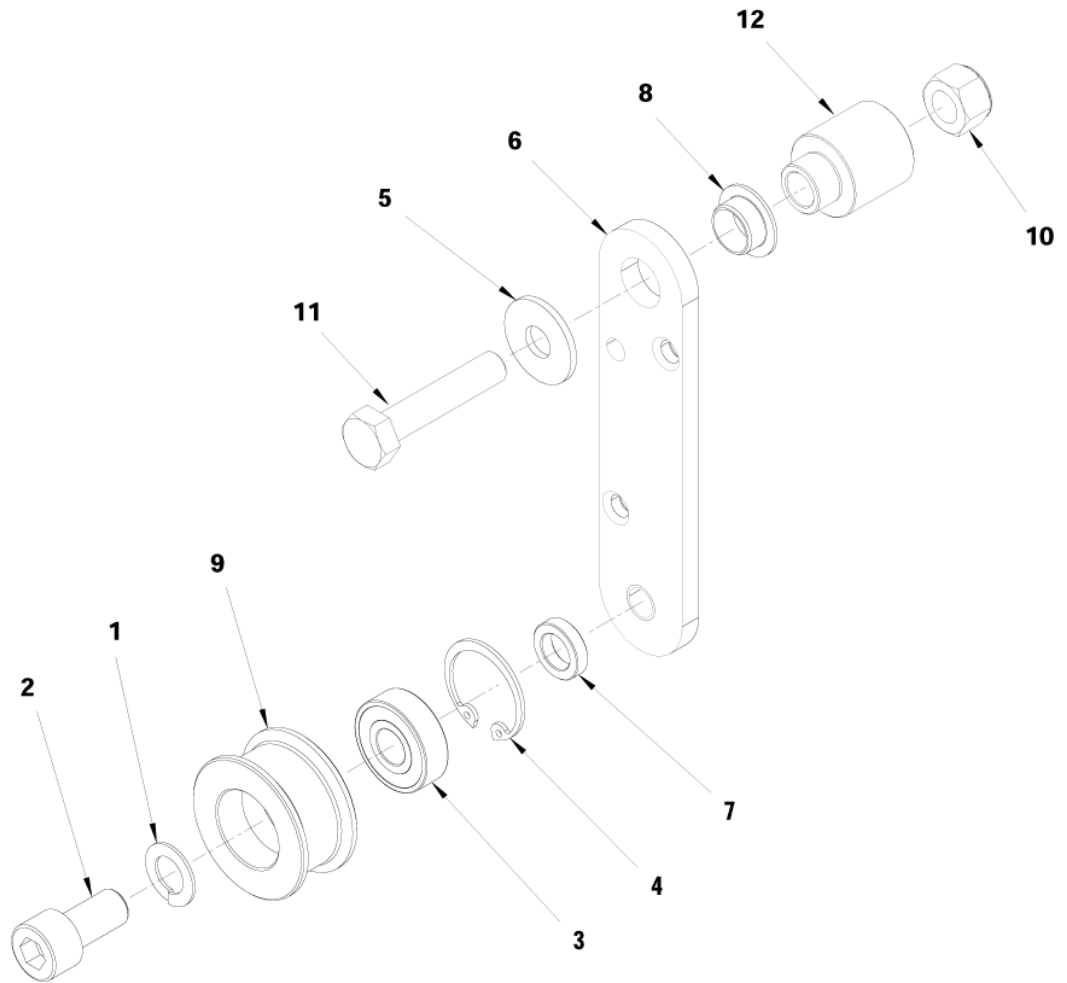
- [1] - ITEM NO LONGER AVAILABLE
 [2] - GUARANTEE DATE EXPIRED



Pos.	Artikel-Nr.	Menge	Variante	Notes
1	L08274300	3	Schraube M8 x 16	
2	33023574	1	NUT LOCK HEX M8 ISO10511 PCS 10 SET	
3	146 0150 00	1	Keilriemen	
4	145 0274 000	2	Zugfeder	
5	146 1318 000	4	Silentbloc zu SW 700 SP	
6	33023307	1	SCREW M8X16 HEX HD ISO4017 10 PCS SET	
7	145 6133 000	4	Einsatz M8	
8	33023183	1	NUT HEX M6 LOW ISO4035 10 PCS SET	
9	33005445	2	Schraube M8x25	
10	33023208	6	WASHER M8 UNI6592 10 PCS SET	
11	33023470	1	SCREW M6X20 HEX HD ISO4017 10 PCS SET	
12	146 0515 000	1	SPACER M8X25 H.42 PHOS.	[1]
13	146 0536 000	1	PLATE	[1]
14	1467726000	1	BELT V COGGED XPZ 1162 SIP	

Part Notes:

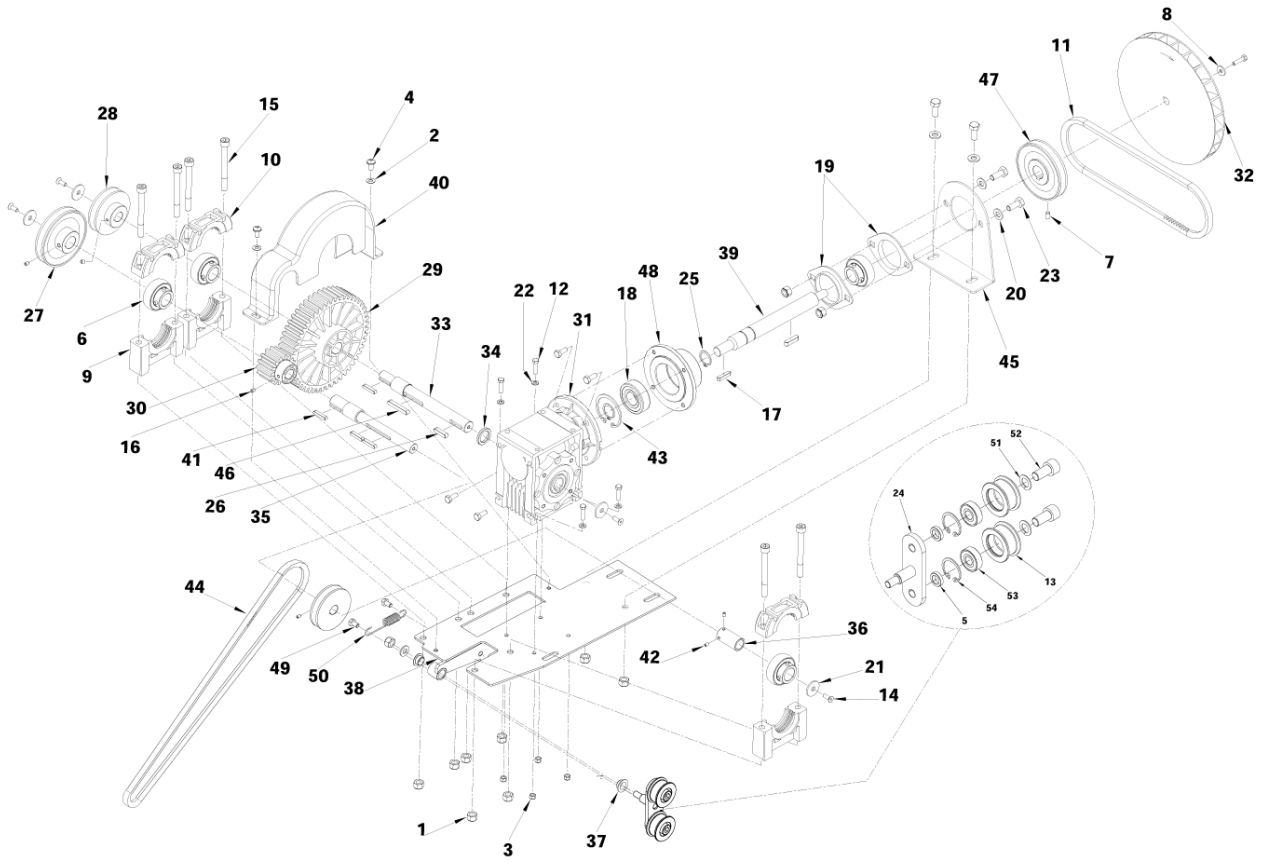
[1] - STOCK COVERS GUARANTEE



Pos.	Artikel-Nr.	Menge	Variante	Notes
1	33005843	1	Dichtungsring M10	
2	145 5742 000	1	Schraube	
3	145 9186 000	1	Kugellager 6000-2RS	
4	33006156	1	Sicherungsring D26	
5	L08300000	1	Beilagsscheibe 8x24	
9	146 0547 000	1	ARM BELT TENSIONER GALV.	
7	146 0548 000	1	Abstandsring 10.1x16x4	
8	146 0549 000	1	Büchse	
9	146 0583 000	1	Riemenscheibe	
10	33023574	1	NUT LOCK HEX M8 ISO10511 PCS 10 SET	
11	33003998	1	Schraube M8x40	
12	146 0550 000	1	Buchse	[1]

Part Notes:

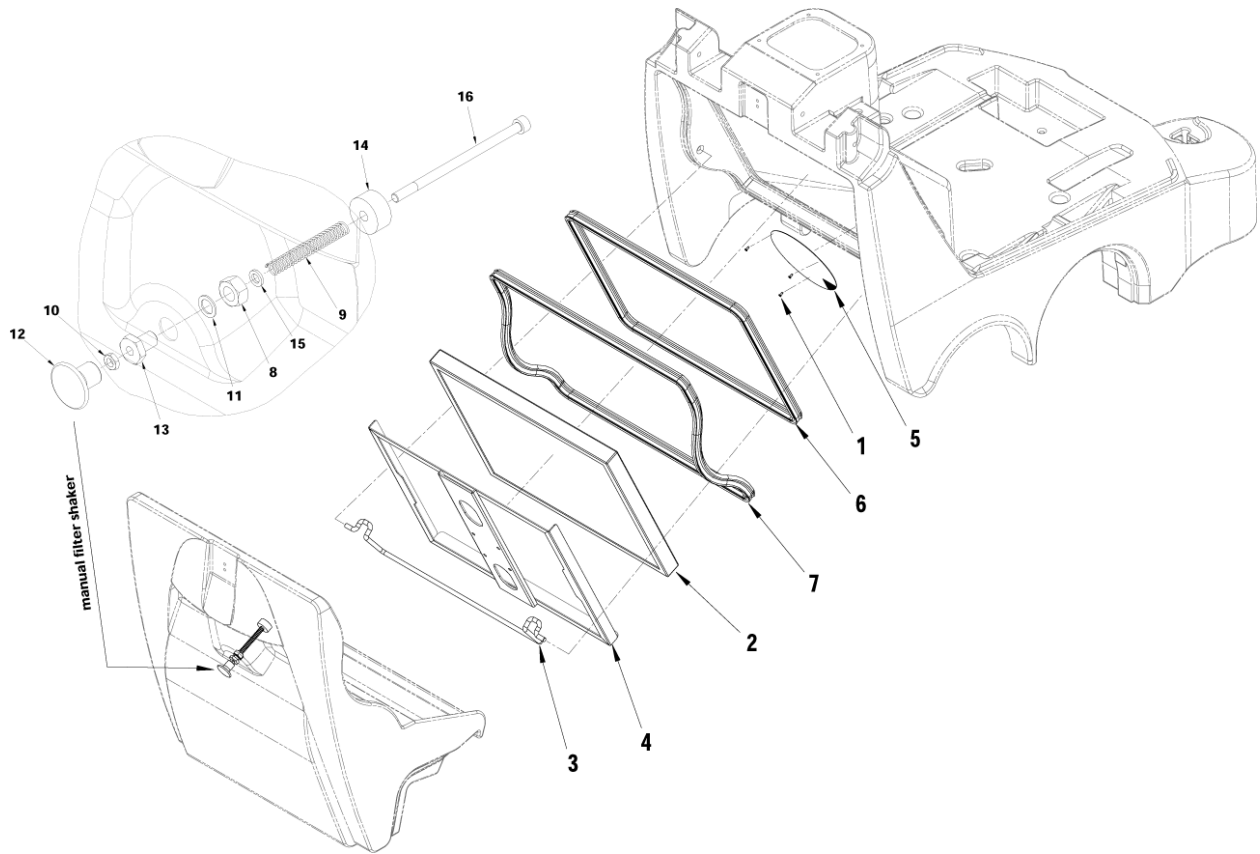
[1] - GUARANTEE DATE EXPIRED



Pos.	Artikel-Nr.	Menge	Variante	Notes
1	33023574	2	NUT LOCK HEX M8 ISO10511 PCS 10 SET	
2	33023208	2	WASHER M8 UNI6592 10 PCS SET	
3	33023194	4	NUT LOCK HEX M5 LOW ISO10511 10 PCS SET	
4	L08603706	2	Schraube M6x12 UNI 7687	
5	146 0548 000	2	Abstandsring 10.1x16x4	
6	145 1123 000	4	Lager YAT204	
7	145 1228 000	2	Dübel M6x10	
8	145 1261 000	1	U-Scheibe	
9	145 1976 000	3	Lagerbock unten	
10	145 1977 000	3	Lagerbock oben	
11	145 3853 000	1	Keilriemen SPZX 710	
12	33003963	5	Schraube M5x20	
13	146 0583 000	2	Riemenscheibe	
14	33004562	4	Schraube M5 x 14	
15	145 5741 000	6	Schraube	
16	145 5913 000	3	Madenschraube 5x6	
17	1466146000	4	KEY 5X5X25 UNI6604A PKD	
18	L08183900	1	LAGERSiehe 145 8134 000	
19	145 8543 000	1	Lagerhalter SR 1400	[1]
20	33023208	5	WASHER M8 UNI6592 10 PCS SET	
21	1466332000	1	WASHER 6X24X2 UNI6593 10 PCS SET	
22	33023195	4	WASHER M5 UNI6592 10 PCS SET	
23	33005444	4	Schraube M8x20 verzinkt	
24	146 1137 000	1	ARM BELT TENSIONER	
25	9100001346	1	RING D 20 UNI7435 10 PCS SET	
26	145 9899 000	2	Keil 6 x 6 x 25 mm	
27	146 0514 000	1	Scheibe	
28	146 0516 000	2	Riemenscheibe D.65	
29	1466521000	1	GEAR SPUR PLASTIC 150P 50T PKD	
30	1466522000	1	GEAR SPUR PLASTIC 42P 14T PKD	
31	1463248000	1	Reduziergetriebe kpl.	[1]
32	146 0537 000	1	Lüfferrad zu SW 700/S	
33	146 0540 000	1	Antriebswelle	
34	146 0541 000	1	SPACER D.18X26 H.4.2 PHOS.	[1]
35	146 0542 000	1	Antriebswelle	[1]
36	146 0546 000	1	SPACER	[1]
37	146 0549 000	2	Büchse	
38	146 0563 000	1	PLATE	[1]
39	146 1176 000	1	Spindel	
40	146 0605 000	1	Deckel	
41	146 0619 000	1	Schlüssel	
42	146 0621 000	2	Madenschraube BA 430 SD	
43	33006176	1	Sicherungsring	
44	146 0701 000	1	Keilriemen Seitenb.SPZ937zu SW 700/SP	
45	146 0711 000	1	Support zu SW 700/SP	[1]
46	146 0769 000	1	Keil BA 451 6x6x40	
47	146 0780 000	1	Riemenscheibe	[1]
48	146 1175 000	1	Flansch	
49	146 1453 000	2	SCREW M6X10 HEX HD F/THD ISO4017	
50	145 0262 000	1	Feder	
51	33005843	2	Dichtungsring M10	
52	145 5742 000	2	Schraube	
53	145 9186 000	2	Kugellager 6000-2RS	
54	33006156	2	Sicherungsring D26	

Part Notes:

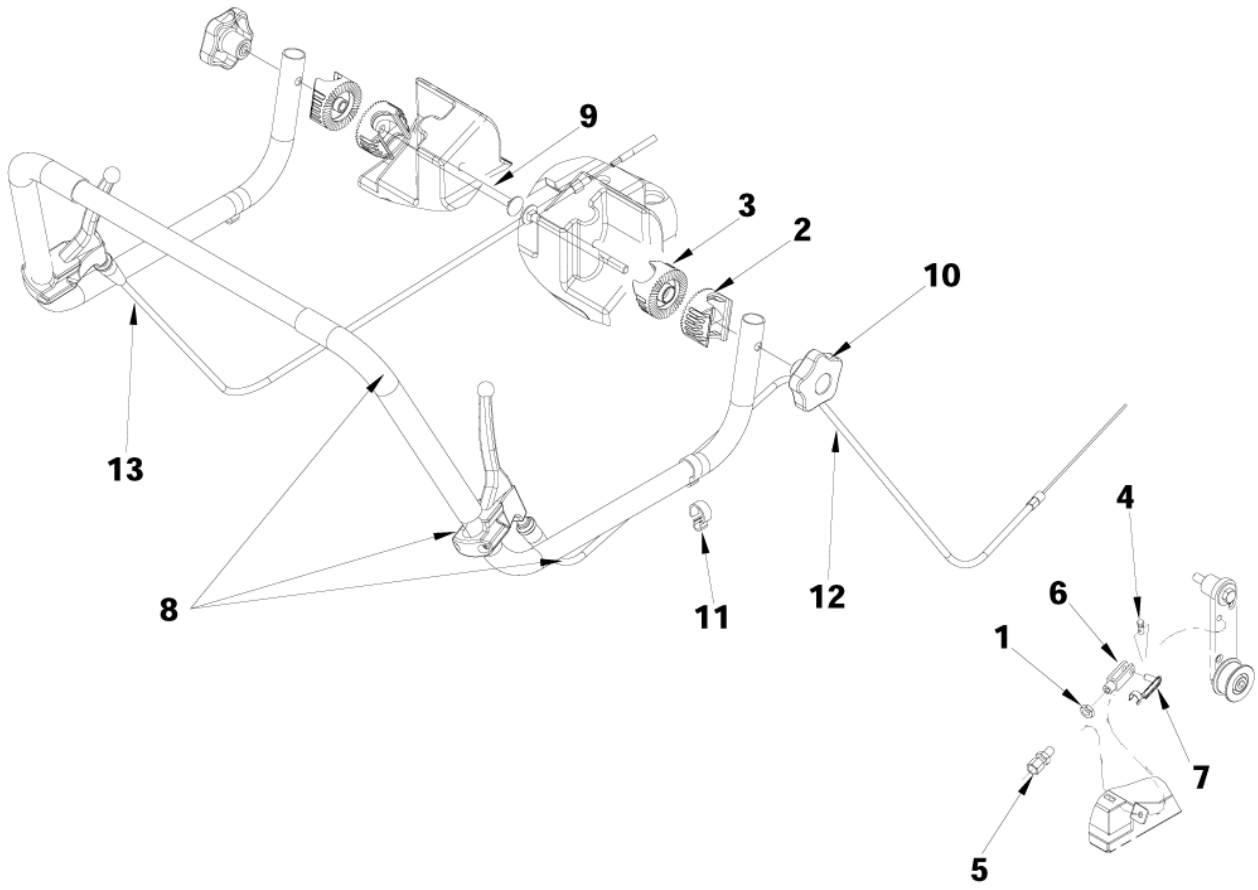
[1] - STOCK COVERS GUARANTEE



Pos.	Artikel-Nr.	Menge	Variante	Notes
0	146 0782 000	1	Vorfilter (Teppichkehren)	
1	146 0669 000	3	Schraube THD	[1]
2	145 4746 000	1	Staubfilter Polyester	
2	145 4806 000	1	Staubfilter Papier	
2	146 0368 000	1	Filter anitstatisch	
3	146 0573 000	1	Filterhaken	[2]
4	146 0574 000	1	Rahmen Filter	[2]
5	146 0607 000	1	Lüfterschutz	[2]
6	146 0629 000	1	Dichtung L 1600	
7	146 0741 000	1	Dichtung für SchmutzbehälSR 1000 SP	
8	33005505	1	NUT HEX M10 UNI5588	
9	145 1935 000	1	Spring	
10	33023183	1	NUT HEX M6 LOW ISO4035 10 PCS SET	
11	33005869	1	WASHER M10 UNI8842A	
12	145 4802 000	1	KNOB M6	
13	145 4928 000	1	BUSHING FILTER SHAKER	
14	145 5020 000	1	MASS FILTER SHAKER	
15	33005913	1	WASHER M6 UNI6592	
16	146 0636 000	1	SCREW M6X110 UNI5931	

Part Notes:

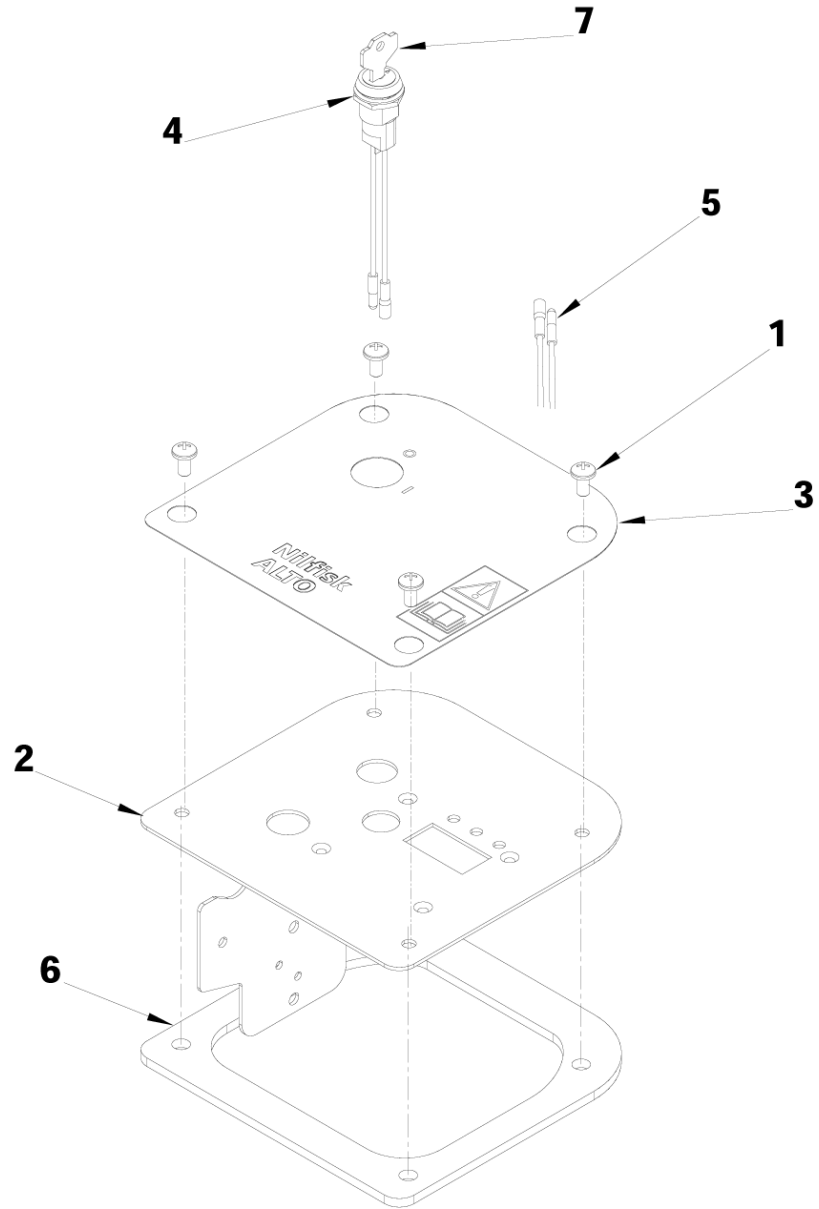
- [1] - ITEM NO LONGER AVAILABLE
- [2] - STOCK COVERS GUARANTEE



Pos.	Artikel-Nr.	Menge	Variante	Notes
1	33005533	1	Nut HEX M8 UNI 5589	
2	56264118	2	Griffverstellung AX 300	
3	56264123	2	Griffverstellung AX 300	
4	145 8110 000	1	Kabelklammer	
5	145 9283 000	1	Einstellschraube M8x35	
6	145 9409 000	1	Gabelstück M6 lang zu SW	
7	145 9410 000	1	Clip M 6	
8	146 2342 000	1	Griff kpl.	[1]
9	146 0778 000	2	Schraube M8 x 130	[2]
10	146 1852 000	2	Handrad M8 zu BA 650/S	
11	146 0763 000	2	Seilzug	[2]
12	146 2309 000	1	Bowdenzug	
13	146 2310 000	1	Seilzug	

Part Notes:

- [1] - Contains position 1213 also
STOCK COVERS GUARANTEE
- [2] - STOCK COVERS GUARANTEE

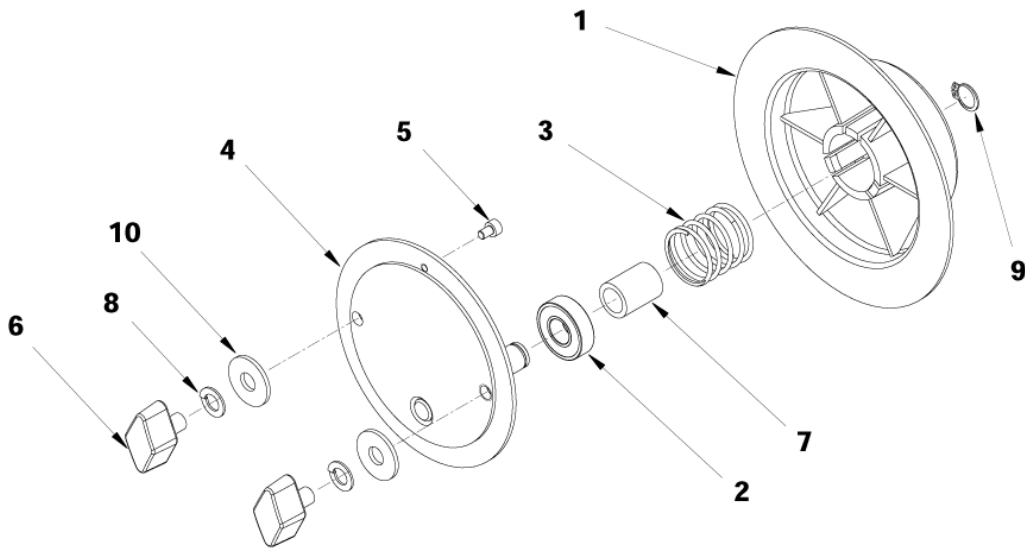


Pos.	Artikel-Nr.	Menge	Variante	Notes
1	L08603706	4	Schraube M6x12 UNI 7687	
2	146 0576 000	1	Bedienfeld	[1]
3	146 2333 000	1	DECAL CONTROL PANEL	[1]
4	146 0762 000	1	SWITCH KEY	[1]
5	146 0706 000	1	Kabelbaum	[1]
6	146 0697 000	1	Dichtung	
7	146 2302 000	1	Ersatzschlüssel (2Stck.)	[1]

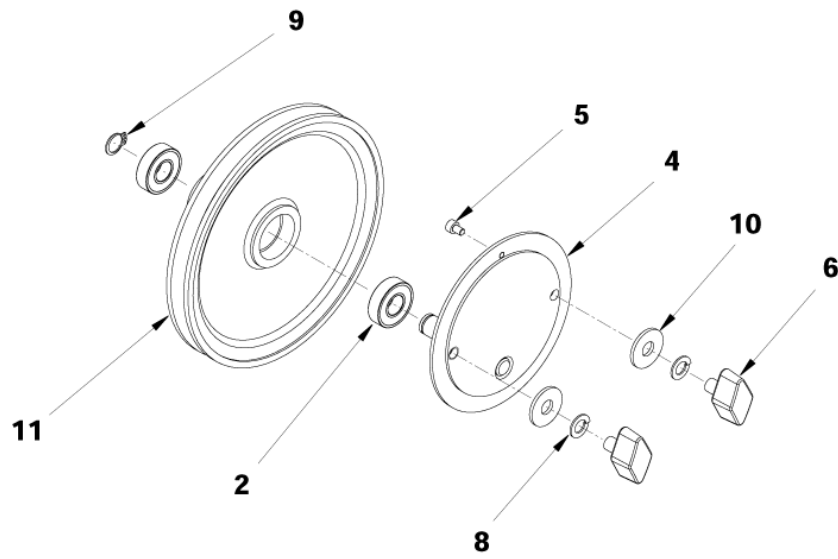
Part Notes:

[1] - STOCK COVERS GUARANTEE

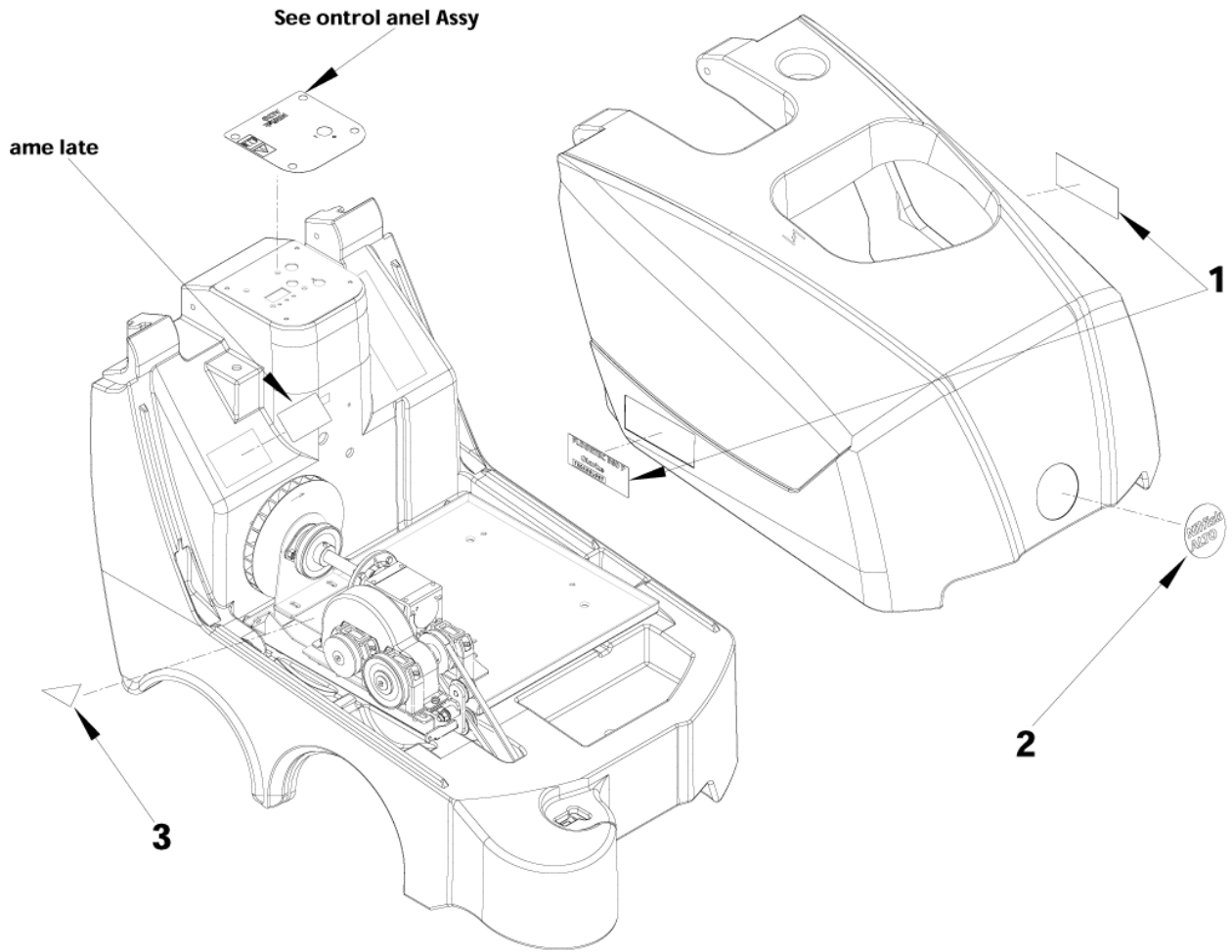
Left hub assembly



Right hub assembly



Pos.	Artikel-Nr.	Menge	Variante	Notes
1	1467023000	1	HUB LEFT MAIN BROOM PKD	
2	44905699	3	BEARING BALL 6001 2RS PKD	
3	1467024000	1	SPRING PKD	
4	145 0272 000	2	Bolzen	
5	33004305	2	Schraube	
6	145 1211 000	4	Griffschraube M8x12	
7	145 2663 000	1	Abstandsring 12x17x22,5	
8	33023223	4	U-Scheibe M8 UNI1751B 10 Stck.	
9	33006051	2	Ring D12	
10	L08300000	4	Beilagsscheibe 8x24	
11	145 2617 000	1	Keilriemenscheibe SW 850	



Pos.	Artikel-Nr.	Menge	Variante	Notes
1	1463824000	2	DECAL FLOORTEC 560 P	[1]
2	1463818000	1	DECAL NILFISK-ALTO ROUND	[1]
3	145 1431 000	1	DECAL DANGER MOVING PARTS	[2]

Part Notes:

- [1] - ITEM NO LONGER AVAILABLE
- [2] - GUARANTEE DATE EXPIRED

