

PARTS LIST



2017.04.24

 **Nilfisk**[®]

 07351-5758060

kontakt@nilfisk-alto-shop.com



 **Heine**
Vertriebs-GmbH

Preisabfrage bzw. Bestellungen der Artikel im Shop unter

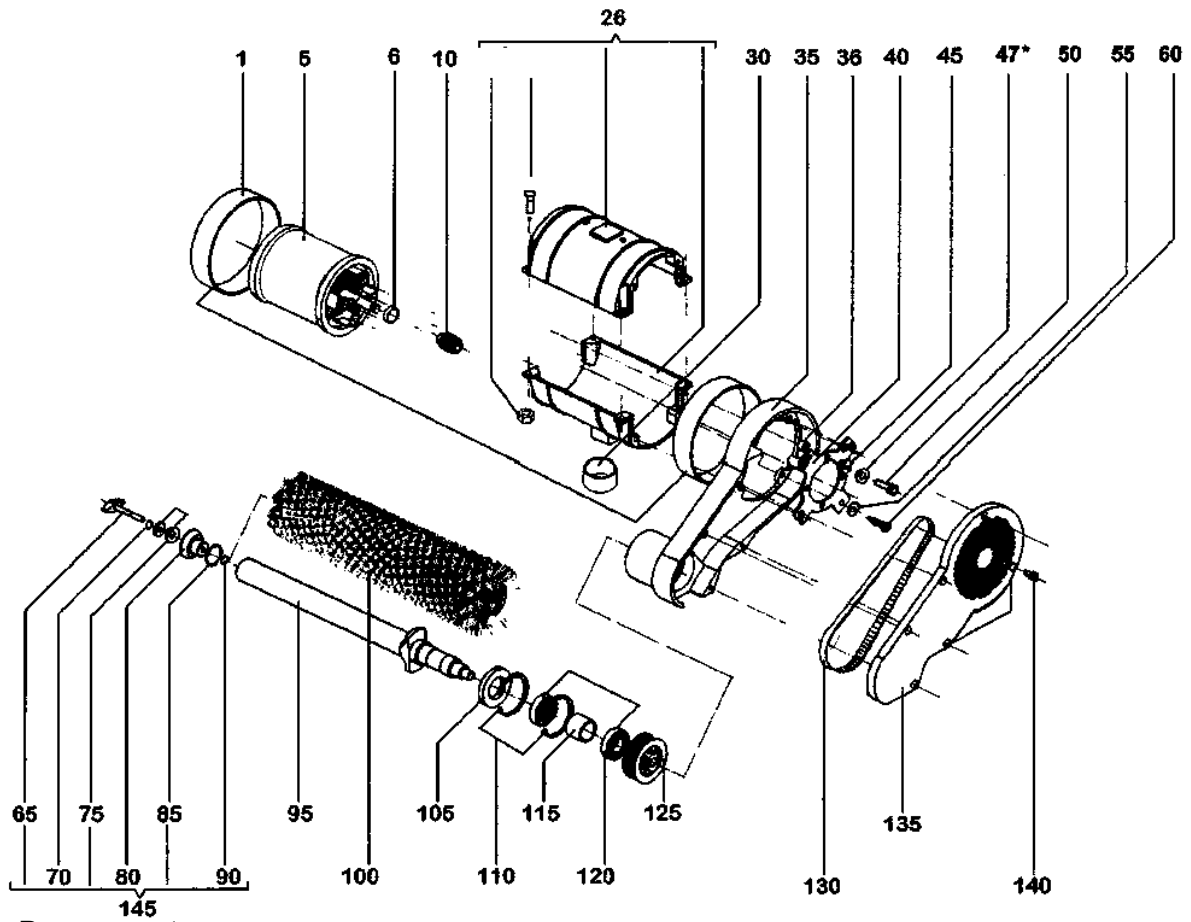
www.nilfisk-alto-shop.com

einfach die Artikelnummer in die Suchmaske eingeben

(Bitte die Artikelnummer ohne Leerzeichen eingeben)

TABLE OF CONTENTS

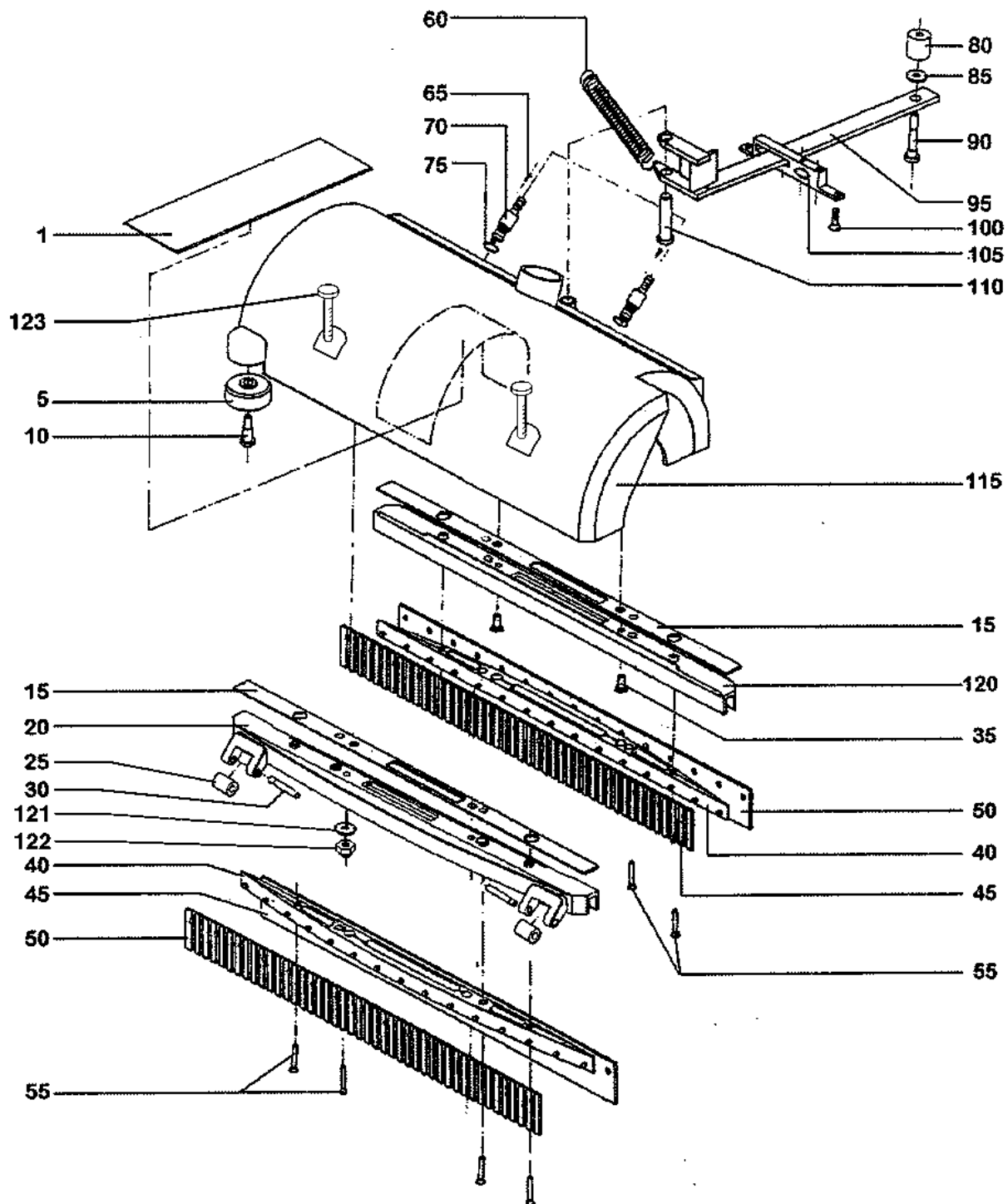
Brush drive system	1
Squeegee assembly	3
Vacuum system	5
Frame system	7
GRIFFSTANGE	9
Chassis system	11
Wiring system	13
Wiring diagram	15
Two- tank version	17
Membrane tank version	19
Solution system	21



Resource notes:

POSITION 5. 909 5985 000 IS GOING OUT OF STOCK WILL BE REPLACED BY POSITION 5. 9099950000

Pos.	Artikel-Nr.	Menge	Variante	Notes
00	L08425200	1	Walzenbürste Nylon, blau, 100x330 mm	
00	L08425300	1	Walzenbürste Aglite Grit 500, mittel	
00	9099521000	1	WEAR PACK KIT	
00	L08603044	1	Sauglippe innen, 32 mm hoch	
00	L08603042	1	Sauglippe aussen, 34 mm hoch	
00	L08603110	1	Motorfilter	
00	9099522000	1	WEAR PACK SICA BRUSH KIT	
00	L08603096	1	Filter 80x20 mm fürTurbine	
01	L08603022	2	Gummiring Motor zu CA 340	
05	9099950000	1	MOTOR BRUSH 115V 50HZ KIT	
05	9099665000	1	MOTOR BRUSH	
10	L08603750	1	Zahnritzel zu CA 340	
100	L08425200	1	Walzenbürste Nylon, blau, 100x330 mm	
100	L08425300	1	Walzenbürste Aglite Grit 500, mittel	
105	L08603005	1	Simmerring CA 340	
110	33006181	2	Seegerring D52	
115	L08603008	1	Distanzmuffe für BA 340	
120	1467640000	2	BEARING BALL 6205 DDU SIP	
125	L08603009	1	Riemenscheibe CA 340	
130	L08603177	1	Zahnriemen HTD500-M5	
135	L08603001	1	Deckel für CA 340	
140	145 1964 000	6	Schraube M6x12	
145	9099514000	1	Befestigungskit f. Bürste	
26	L08603253	1	Gehäuse complet CA 340	
30	L08603023	1	Gummiring CA 340	
35	L08603010	1	Getriebegehäuse	
36	L08603018	4	Isolierhülse f.CA340	
40	L08603016	1	Motorflansch f.CA340	
45	L08603017	4	Isolierhülse m.Bund	
47		4		
50	L08812104	4	Schraube M5 X 18	
55	1466530000	1	WASHER PLAIN M6X18 ISO7093 10 PCS SET	
60	33004346	4	SCREW M6X20 UNI5931	
65	L08603241	1	FLUEGELSCHRAUBE M6	
75	L08812686	2	Scheibe A6,4 Gu. / Skive	
80	L08603004	1	DRUCKSTÜCK	
85	L08095000	1	O-Ring D26 x 4 NBR	
90	L08601534	1	Sicherungsscheibe	
95	L08603003	1	SHAFT	

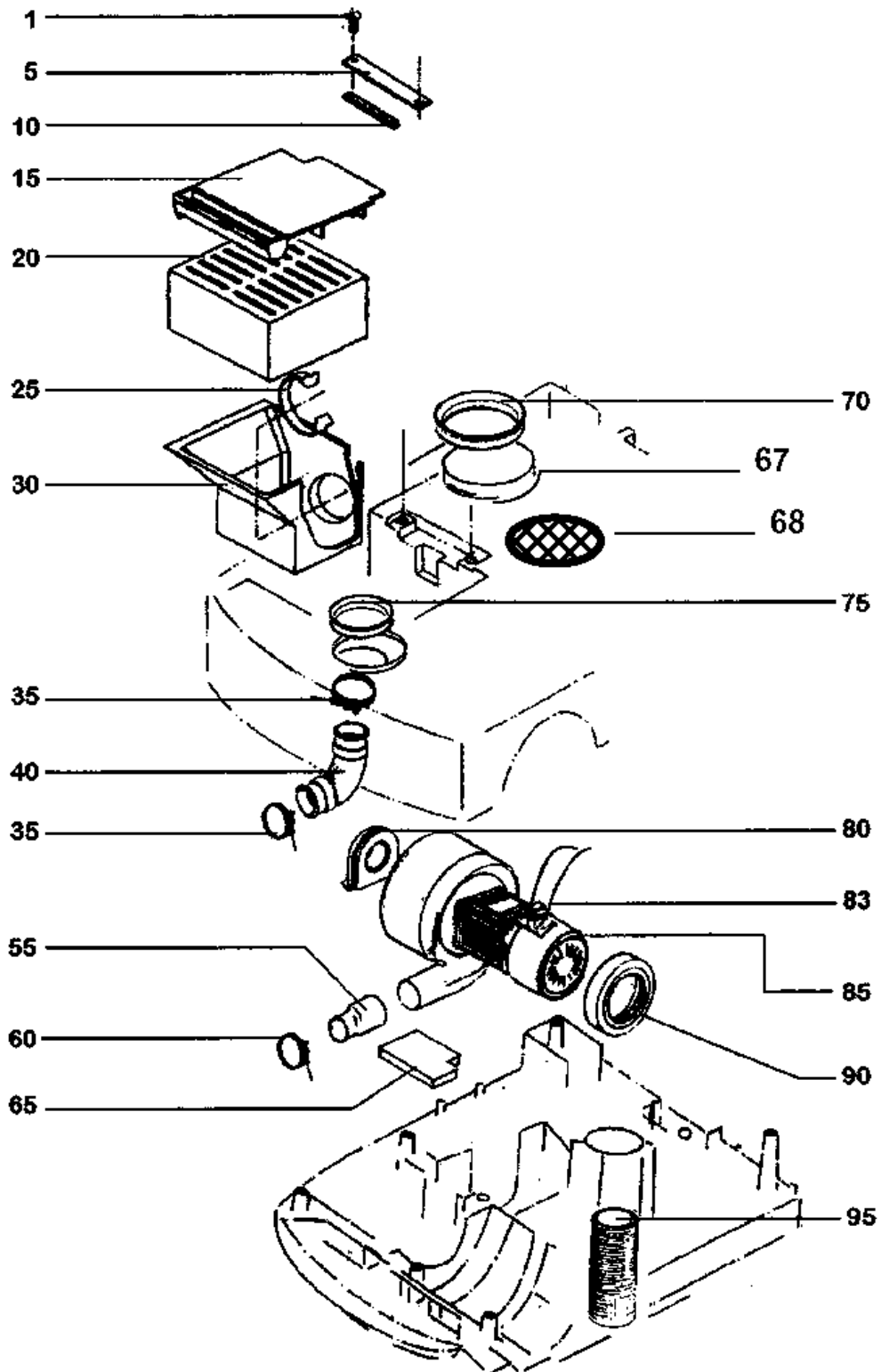


Resource notes:

Pos.	Artikel-Nr.	Menge	Variante	Notes
00	9099518000	1	Saugdüse, hinten kpl.	[1]
00	9099515000	1	Saugglocke kpl. m. Saug-	[2]
00	9097353000	1	Sauglippen-Set Ø 440 mm, 17"	[3]
00	9099516000	1	COVER BRUSH KIT	[4]
00	9099517000	1	Saugdüse, vorne	[5]
01	L08603026	1	Abdeckplatte	
05	L08603027	2	Abweisrolle CA340	
10	L08220100	2	Flachkopfschraube CA 340mit Ansatz M6 x	
100	L08603378	2	EJOT-PT-Schr.KB 40x20	
105	L08812009	1	Führung zu CA340	
110	L08603036	1	Bolzen	
115	L08603728	1	Saugfusskopf CA340	
120	L08603038	1	Saugfussgehäuse CA340	
15	L08603039	2	Düsendichtung	
20	L08603397	1	Bürstenteil mit Halterung	
25	L08603402	2	Roller	
30	L08812122	2	Spiralspannstift	
35	L08603744	2	Schrauben M 5x16	
36	L08603733	2	SCREW M4X40 UNI7687 SS	
37	9100001912	1	WASHER PLAIN M4X9SS ISO7089 10 PCS SET	
38	L08603685	2	Stopfmutter M4 UNI7474	
40	L08603040	2	Halteleiste	
45	L08603044	2	Sauglippe innen, 32 mm hoch	
50	L08603042	2	Sauglippe aussen, 34 mm hoch	
55	L08603203	8	Linsensenkschraube M5x25	
60	L08603037	1	Feder für CA340	
65	L08603359	2	Schraube	
70	L08603357	2	Düse	
75	L08603358	2	Düsendichtung	
80	9100002198	1	LEVER BRUSH FIXING KIT	[6]
95	L08603031	1	Hebelarm	

Part Notes:

- [1] - includes pos.15-35-40-45-50-55-120
- [2] - includes pos.1-5-10-15-20-25-30-35-40-45-50-55-65-70-75-115-120-121-122-123
- [3] - includes pos.45-50
- [4] - includes pos.65-70-75-115-121-122-123
- [5] - includes pos.15-20-25-30-40-45-50-55-123
- [6] - Included Item No.80, 85, 90



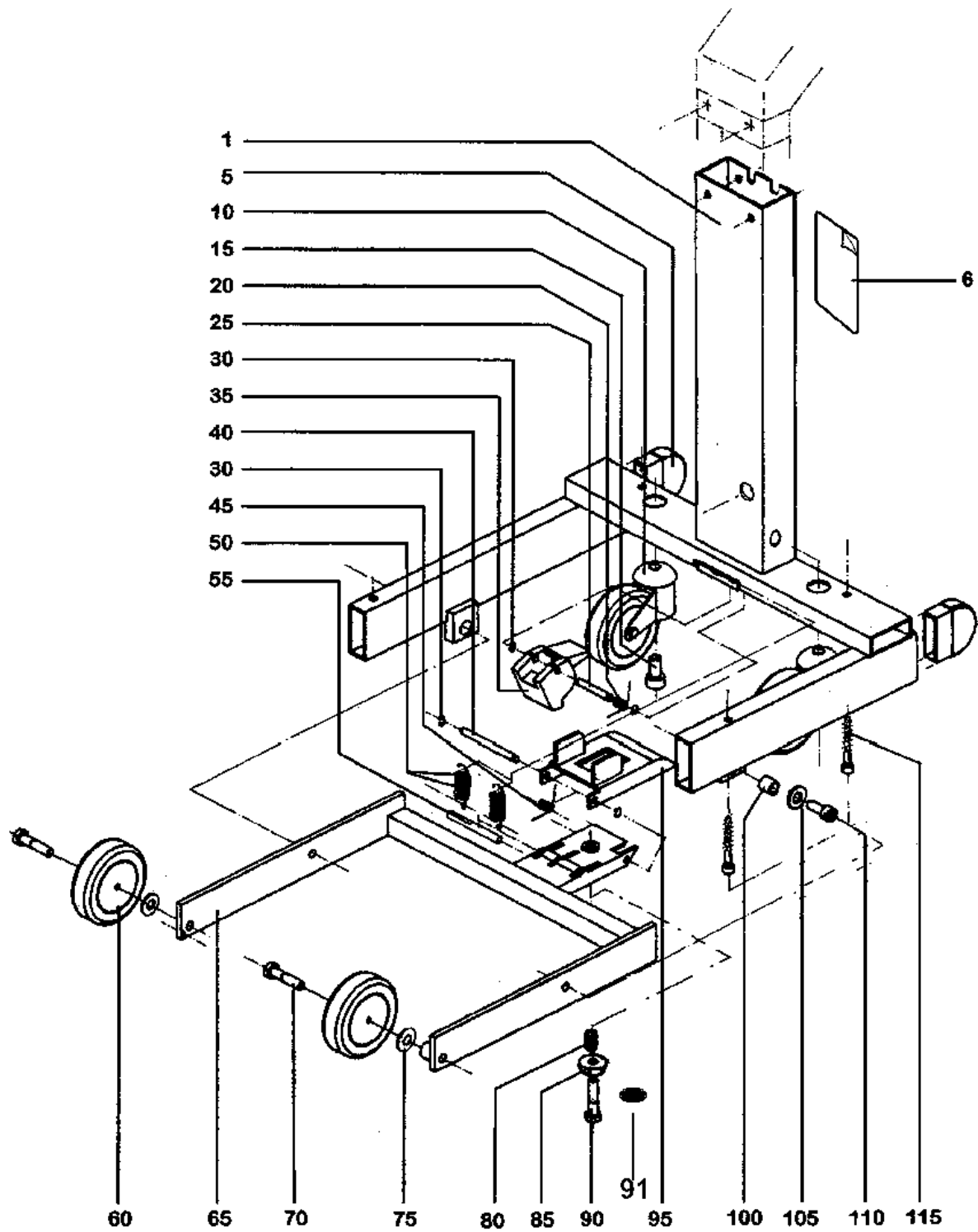
Resource notes:

POSITION 83 NO LONGER AVAILABLE BY THE SUPPLIER

Pos.	Artikel-Nr.	Menge	Variante	Notes
00	L08812119	1	Saugmotor Kit 230V	[1]
01	L08601157	2	Schraube CA 340	
05	L08603187	1	Haltesteg CA 340	
10	L08603188	1	Dichtung	
15	L08603108	1	Filterdeckel	
20	L08603104	1	Schaumgummi	
25	L08603174	1	Schlauchbriede CA340	
30	L08603103	1	Schalldämpfereinsatz	
35	L08600269	2	CLAMP 9/25-40	
40	L08603092	1	Saugschlauch CA 340	
55	L08603101	1	Abluftschlauch zu CA 340	
60	L08601663	1	Schlauchbride zu CA 340	
65	L08603102	1	Dämpfer für BA 340	
67	L08603096	1	Filter 80x20 mm fürTurbine	
68	L08603097	1	Filtergitter CA 340	
70	L08603095	1	Dichtungsring f/Turbine	
75	L08603094	1	Dichtungsring für Schmutzwassertank	
80	L08603098	1	Dichtung zu CA 340	
83	L08812118	1	STRAND WIRE	[2]
85	L08603260	1	MOTOR VACUUM 120V 60HZ 5.7 2ST	
85	909 5040 000	1	Saugmotor 230V zu CA340	
90	L08603100	1	DICHTRING	
90	L08812029	1	Dichtung zu CA 340	[3]
95	L08603110	1	Motorfilter	

Part Notes:

- [1] - TURBINE CPL WITH GASKET - NOT SHOWN
 [2] - ITEM NO LONGER AVAILABLE
 [3] - GUARANTEE DATE EXPIRED

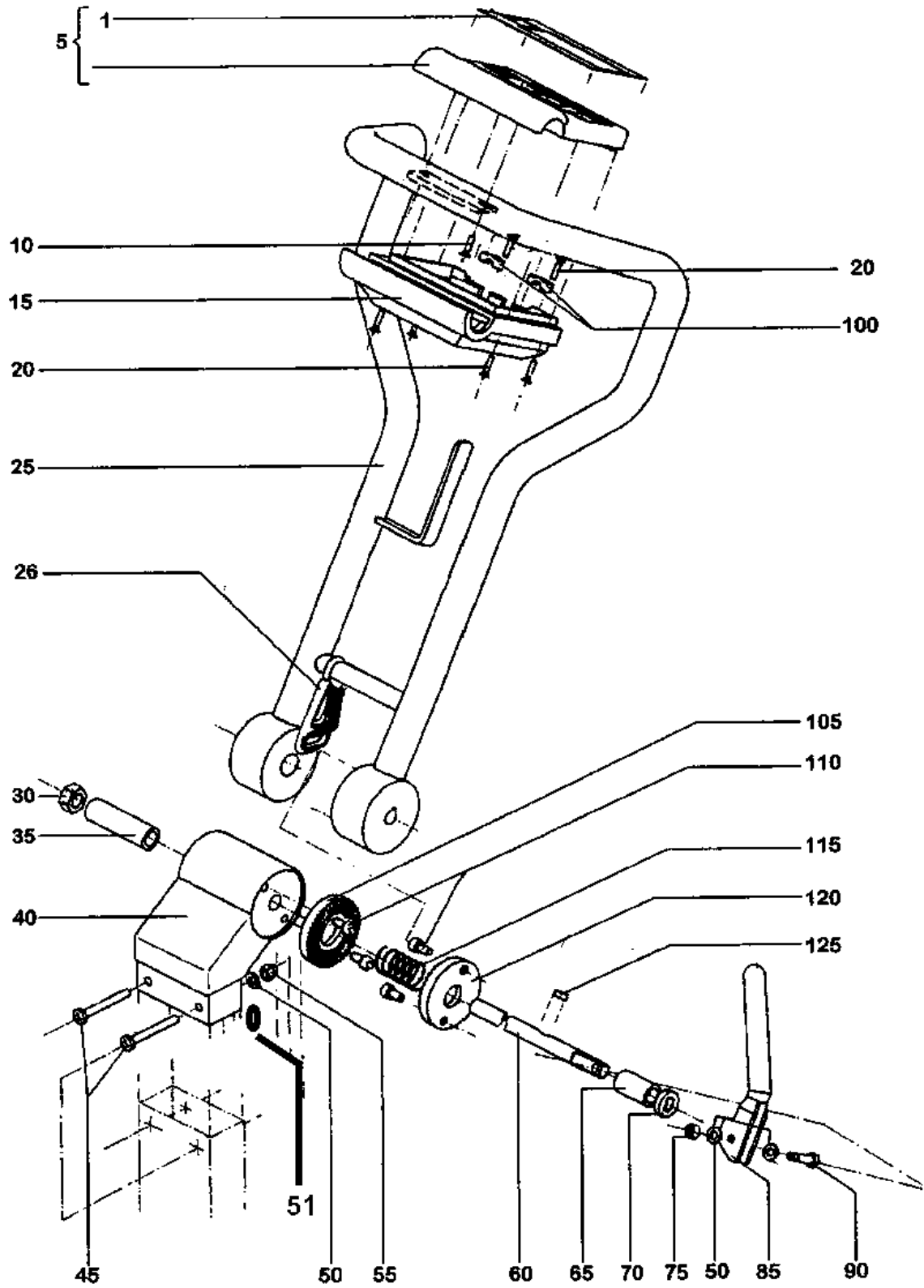


Resource notes:

Pos.	Artikel-Nr.	Menge	Variante	Notes
00	9099520000	1	PEDAL BRUSH LIFTING KIT	
01	L08812002	1	FRAME COATED RAL 9005	[1]
01	L08603066	1	Gestell, beschichtet	
05	L08603068	2	Zapfen CA 340	
06	L08603214	1	Aufkleber	
10	L08603076	2	Lenkrolle 2370 PJP075 P30	
100	L08603055	2	BUSH	
105	9100001351	1	WASHER PLAIN M8 ISO7089 SS 10 PCS SET	
110	L08812803	2	SCREW M8X20 CAP HD HEX SS ISO4762 SCOTCH	
115	L08603377	4	Schraube 6x25 THD	
15	145 5742 000	2	Schraube	
20	L08603071	1	Feder (zu Pedal)	
25	L08603069	1	Bolzen zu CA 340	
30	L08603183	4	Seegering zu CA 340	
35	L08603354	1	Pedalspeicher	
40	L08603356	1	Bolzen	
45	L08603075	1	Feder zu CA 340	
50	L08603061	2	Feder f. CA 340	
55	L08603062	1	Federachse	
60	9100000701	2	WHEEL D.75X28 GREY KIT	
65	L08603057	1	Arm f. Hebevorrichtung	
70	L08603181	2	Schraube M8 x 35	[2]
75	9100001351	1	WASHER PLAIN M8 ISO7089 SS 10 PCS SET	
80	L08603064	1	Feder zu CA 340	
85	L08603065	1	Rändelmutter BA 340	
90	L08603063	1	Schraube M8x35 Inox	
91	L08603746	1	Hutschraube zu CA340	
95	L08603355	1	Pedal gross zu CA 340	

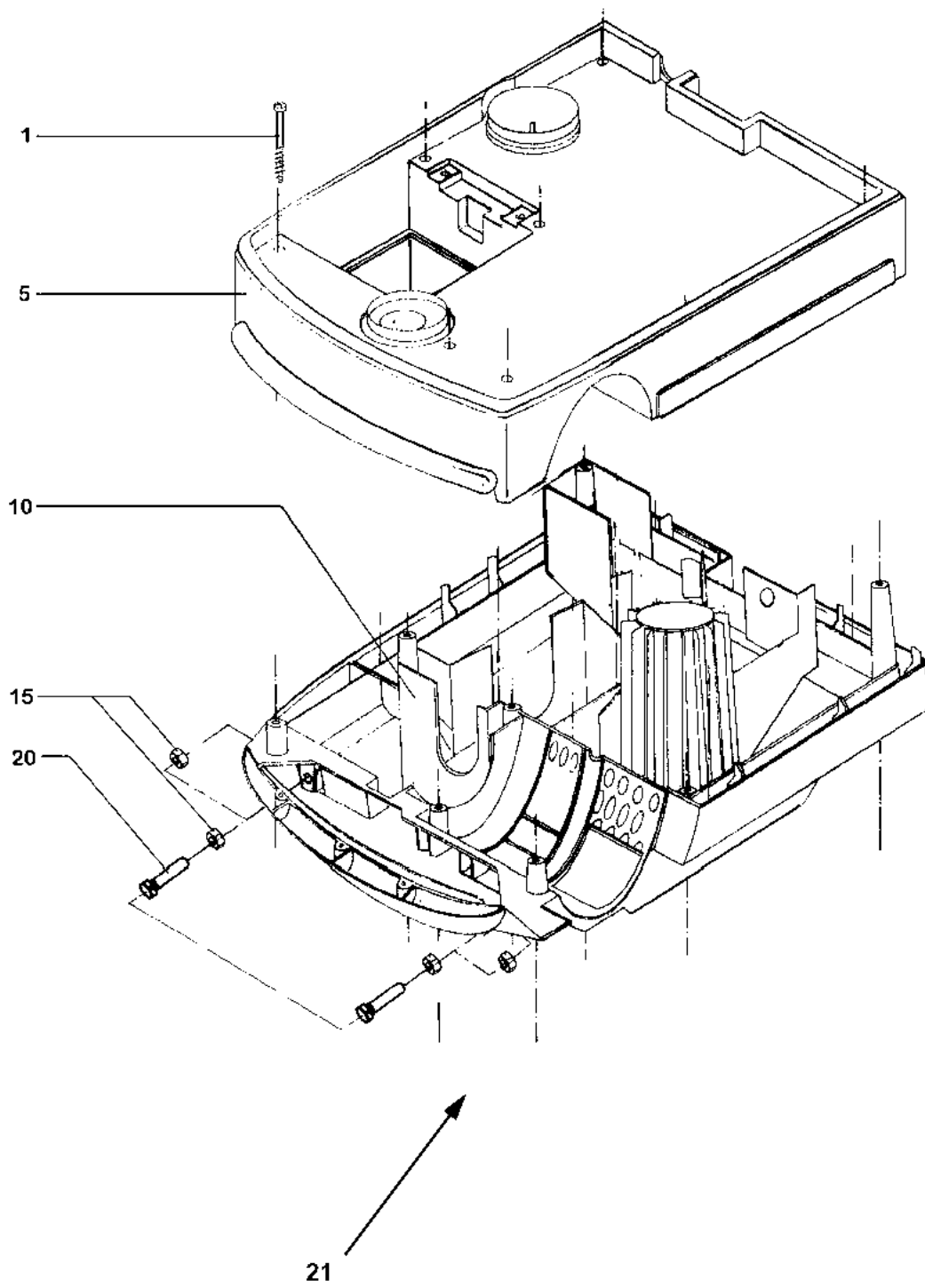
Part Notes:

- [1] - GUARANTEE DATE EXPIRED
- [2] - ALT.USE KIT 9100000701



Resource notes:

Pos.	Artikel-Nr.	Menge	Variante	Notes
01	L08603155	1	Folie Display	
05	L08603231	1	Schaltgehäuse CA 340	
10	L08603244	2	Schrauben	
100	L08600168	2	Block Fixierung	
105	L08603137	1	Stirnzahnscheibefür CA 340	
110	L08600149	4	Schraube M6 x12zu Ca 340	
115	L08603144	1	Feder zu Griff CA 340	
120	L08603138	1	Stirnzahnscheibefür CA 340	
125	L08603141	1	Keil 4x4x12 CA 340	
15	909 5847 000	1	Schaltergehäuse, hinten	
20	L08603192	8	Schraube	
25	L08603145	1	Handle Bar	
26	L08601101	1	HOLDER CABLE	
30	L08601000	1	Sechskantmutter M12	
35	L08603142	1	Distanzstück f. CA 340	
40	L08603136	1	Halter f. Gelenk	
45	L08603190	2	Linsenschraube M6x45 vz.	
50	33023208	2	WASHER M8 UNI6592 10 PCS SET	
51	33005851	2	Unterlegscheibe	
55	L08050200	2	HUTMUTTER M6 VERNICKELT	
60	L08603140	1	Achse CA 340	
65	L08603191	1	Distanzstück f. CA 340	
70	L08603143	1	Druckplatte zu CA 340	
75	33005604	1	Mutter	
85	L08603146	1	EXCENTERHEBEL	
90	L08603175	1	Schraube	

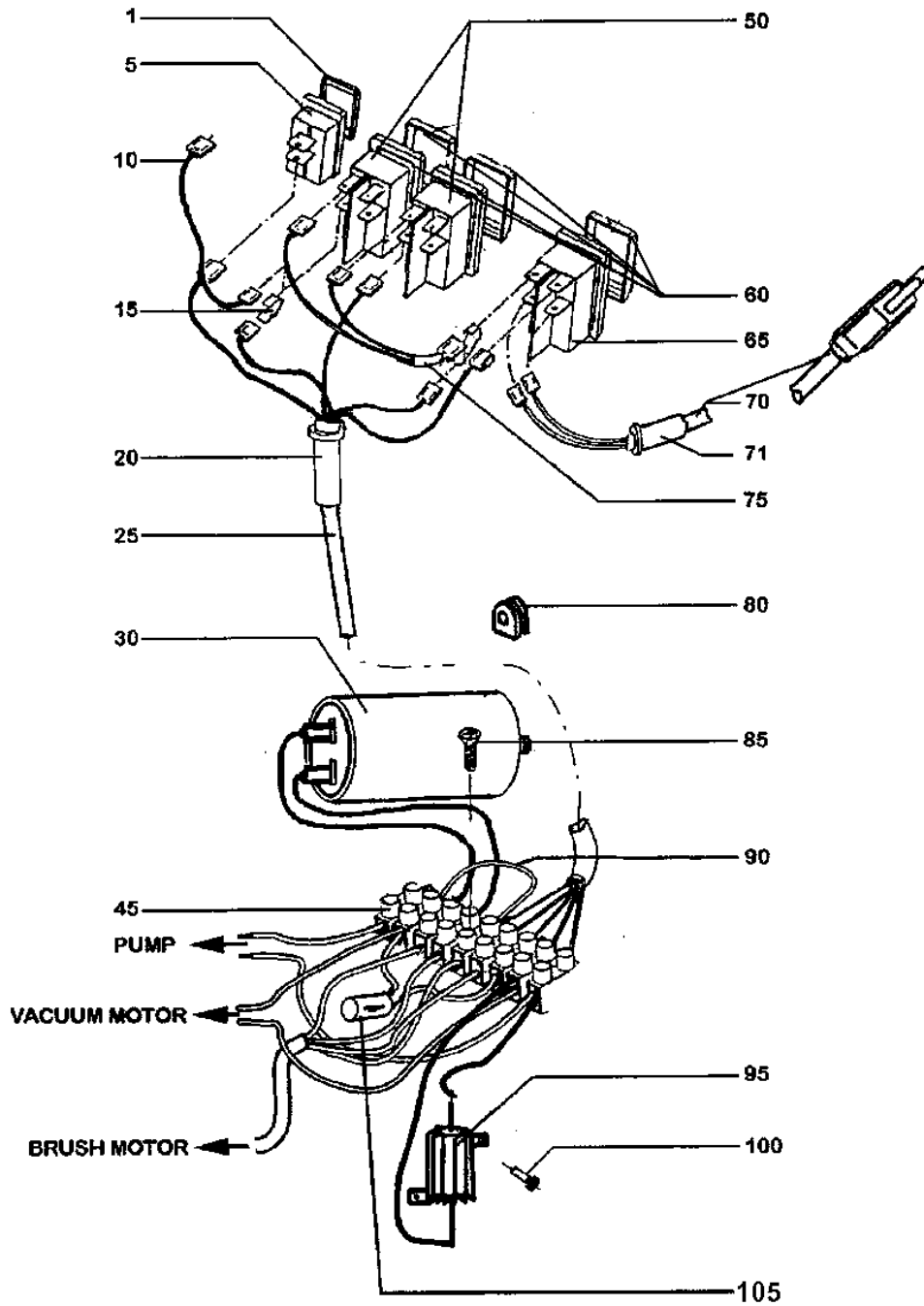


Resource notes:

Pos.	Artikel-Nr.	Menge	Variante	Notes
00	L08812028	1	Schlauch BA 340	[1]
01	909 5893 000	8	Schraube 6x60 THD	
05	L08603367	1	Gehäuse Oberteil BA 340	
10	L08603368	1	Gehäuse-Unterteil CA 340	
15	L08603206	4	Mutter	
20	L08603219	2	Schraube	
21	9099431000	1	Chassis Kit	

Part Notes:

[1] - GUARANTEE DATE EXPIRED



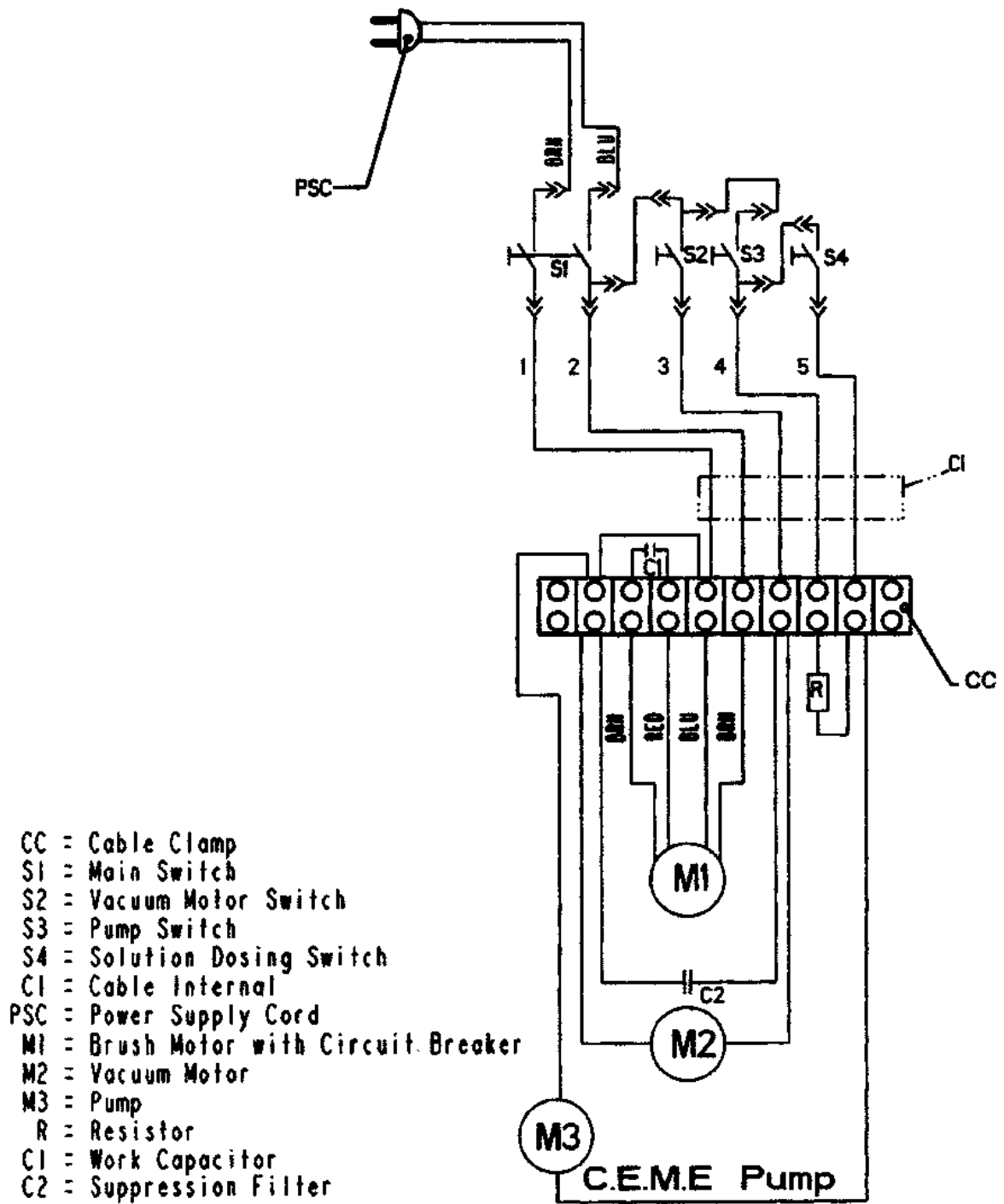
Resource notes:

POS. 10 INCLUDES: POSITIONS 10-15-75 POS. 71 NO MORE USED IN THE MACHINE

Pos.	Artikel-Nr.	Menge	Variante	Notes
00	909 5667 000	1	Kippschalter kompl.zu BA 430/S	
00	909 5668 000	1	Hauptschalter	
01	L08603154	1	SCHUTZKAPPE	
05	L08603153	1	Kippschalter	
10	9098694000	1	HARNESS CONTROL PANEL KIT	[1]
100	L08348200	1	LINS.-BLECHSCHR. 2,9X9,5	
105	L08603912	1	Kondensator 0.1 UFCA 340	
20	L08603150	1	Knickschutztülle	
25	L08603169	1	Kabel	
30	L08603303	1	CAPACITOR 250V 40UF	[2]
30	L08603254	1	Kondensator CA 340	[3]
45	L08603196	1	EU-Klemmleiste 10-polig	
50	909 5667 000	2	Kippschalter kompl.zu BA 430/S	
60	L08603193	3	SchalterrahmenSiehe 5667 000	
65	909 5668 000	1	Hauptschalter	
70	909 6231 000	1	Netzkabel CA 340	
70A	82179200		Kabel m. Stecker UK	[4]
70	L08227800	1	Anschlußkabel 20 m/110V	[5]
80	L08603129	2	Gummipuffer	
85	L08093800	1	KNIPPING-KERBSCHR. 2,9X16	
90	L08603756	1	CABLE BRIDGE UL AWG 18	
95	9099066000	1	Elektrischer Widerstand	

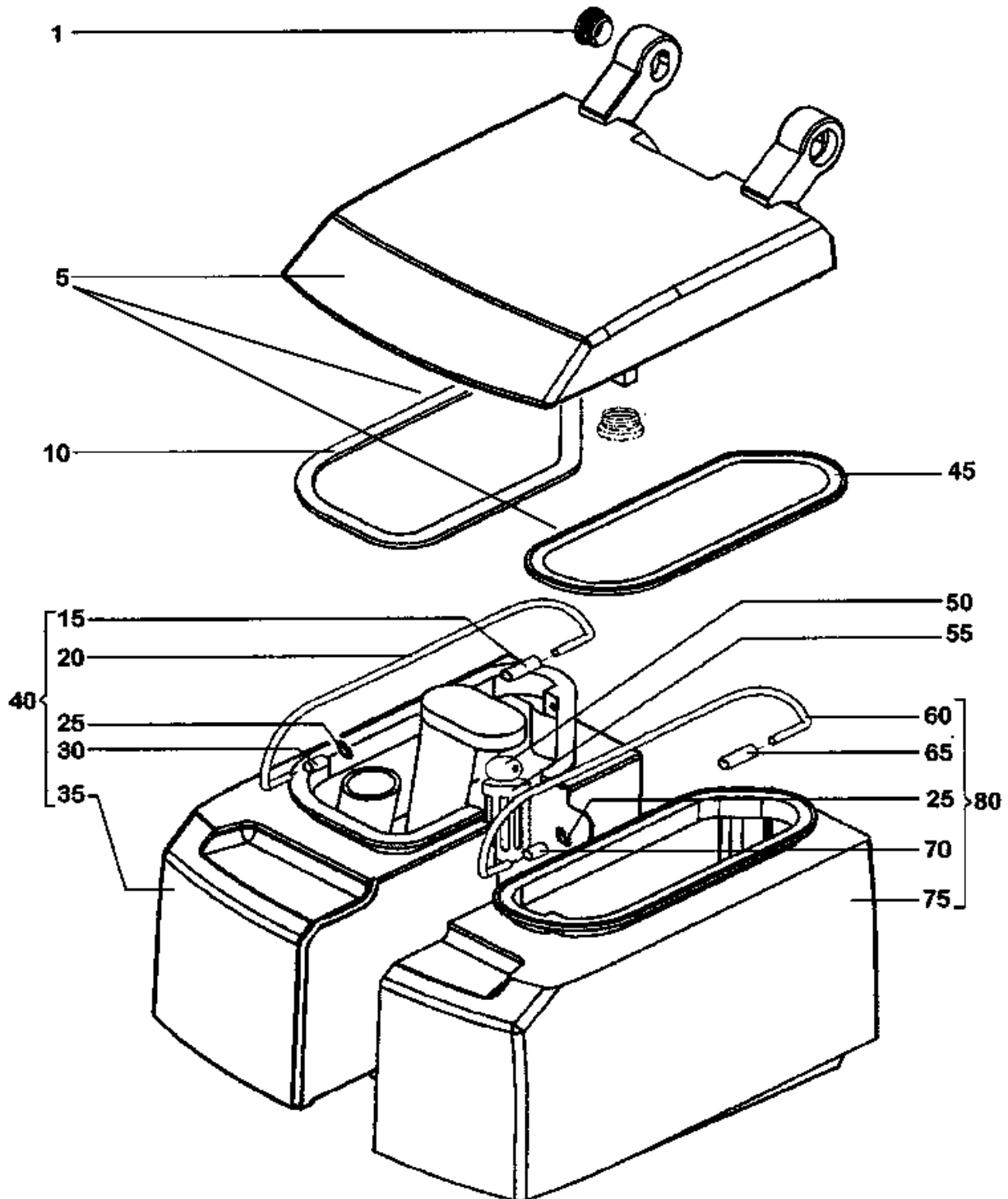
Part Notes:

- [1] - INST.INSTR.CODE 9098695000
- [2] - FOR 110V VERSIONS
GUARANTEE DATE EXPIRED
- [3] - FOR 220V VERSIONS
- [4] - ADPTER FOR MAIN CORD CABLE UK
- [5] - STOCK COVERS GUARANTEE



Resource notes:

Pos.	Artikel-Nr.	Menge	Variante	Notes
------	-------------	-------	----------	-------



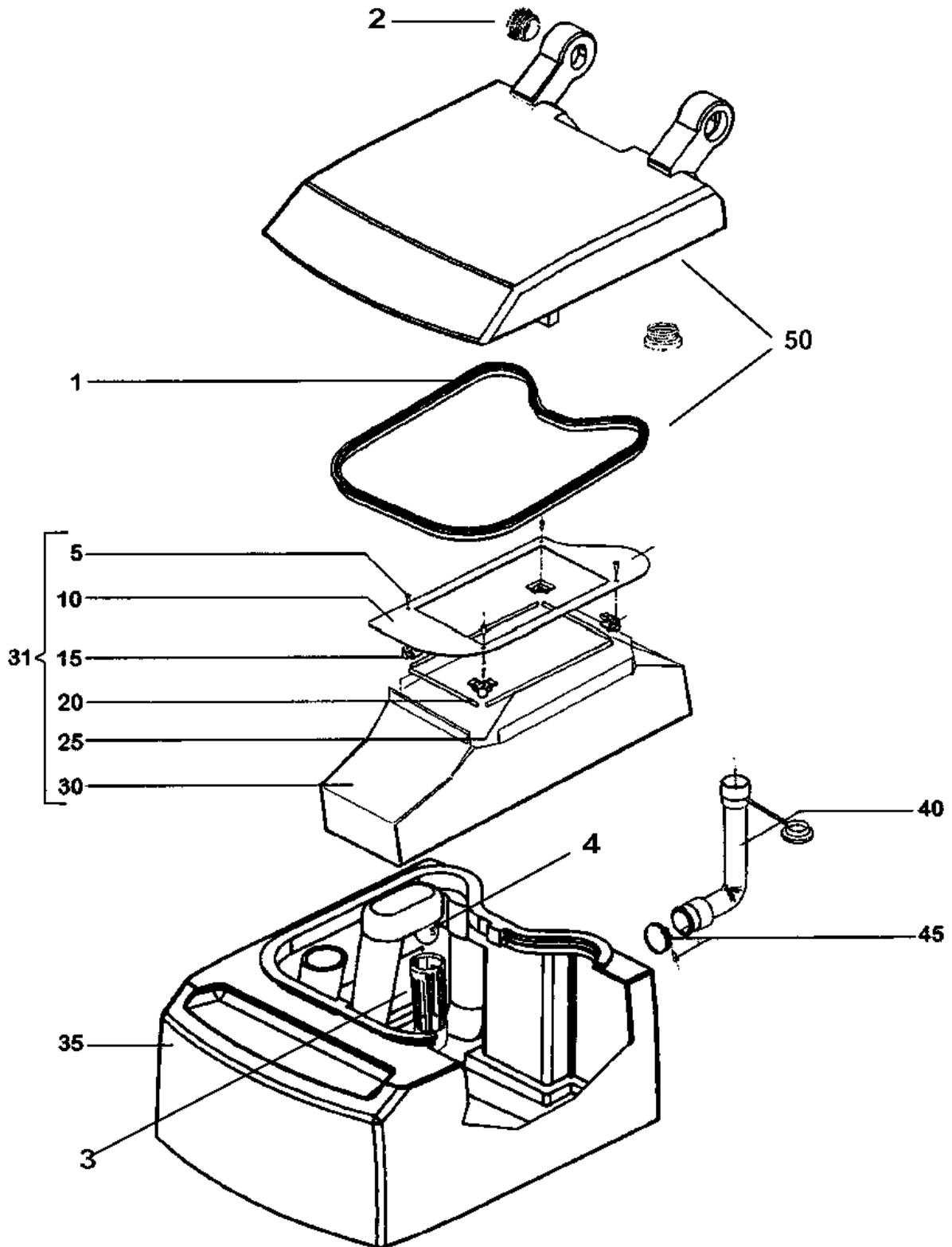
Resource notes:

position 0 not shown L08812036 valid for machine product numbers L08919552 (L5 2256) POSITIONS 1-25- 30
 VALID FOR MACHINES BEFORE SERIAL NUMBER 3810122800029 POSITION 0: 9097737000 valid for machine
 CA 340 ET pruned in 31.03.2009

Pos.	Artikel-Nr.	Menge	Variante	Notes
00	9097737000	1	DECAL NILFISK CA 340ET	[1]
00	I08812036	1	Gewicht	[2]
00	9097736000	1	DECAL NILFISK CA 340	
00	L08603365	1	TANKS TWO WATER KIT	
01	1466138000	1	CAP BLACK PPL DE 42X11.5 PKD	
05	L08603084	1	COVER TANK W/GASKET	
10	L08603230	1	Deckeldichtung	
15	L08603239	1	Hülse 7 x 10 x 32 CA 340	
20	9099506000	1	GRIP RECOVERY TANK KIT	
25	L08603255	4	Clip zu Tragbügel CA 340	
30	L08603240	1	Distanzhülse kurz CA 340	
35	L08603119	1	TANK RECOVERY 11 LT	
40	L08603235	1	Schmutzwassertank komp.CA340	
45	L08603229	1	Deckel-Dichtungsprofil	
50	L08092600	1	Ventilball	
55	9100001371	1	CAGE FLOAT PKD	
60	9099505000	1	GRIP SOLUTION TANK KIT	
65	L08603117	1	Distanzhülse 19mm lang	
70	L08603240	1	Distanzhülse kurz CA 340	
75	L08603118	1	Frischwassertank	
80	L08603234	1	Frischwassertank CA/BA340	

Part Notes:

- [1] - GUARANTEE DATE EXPIRED
[2] - STOCK COVERS GUARANTEE



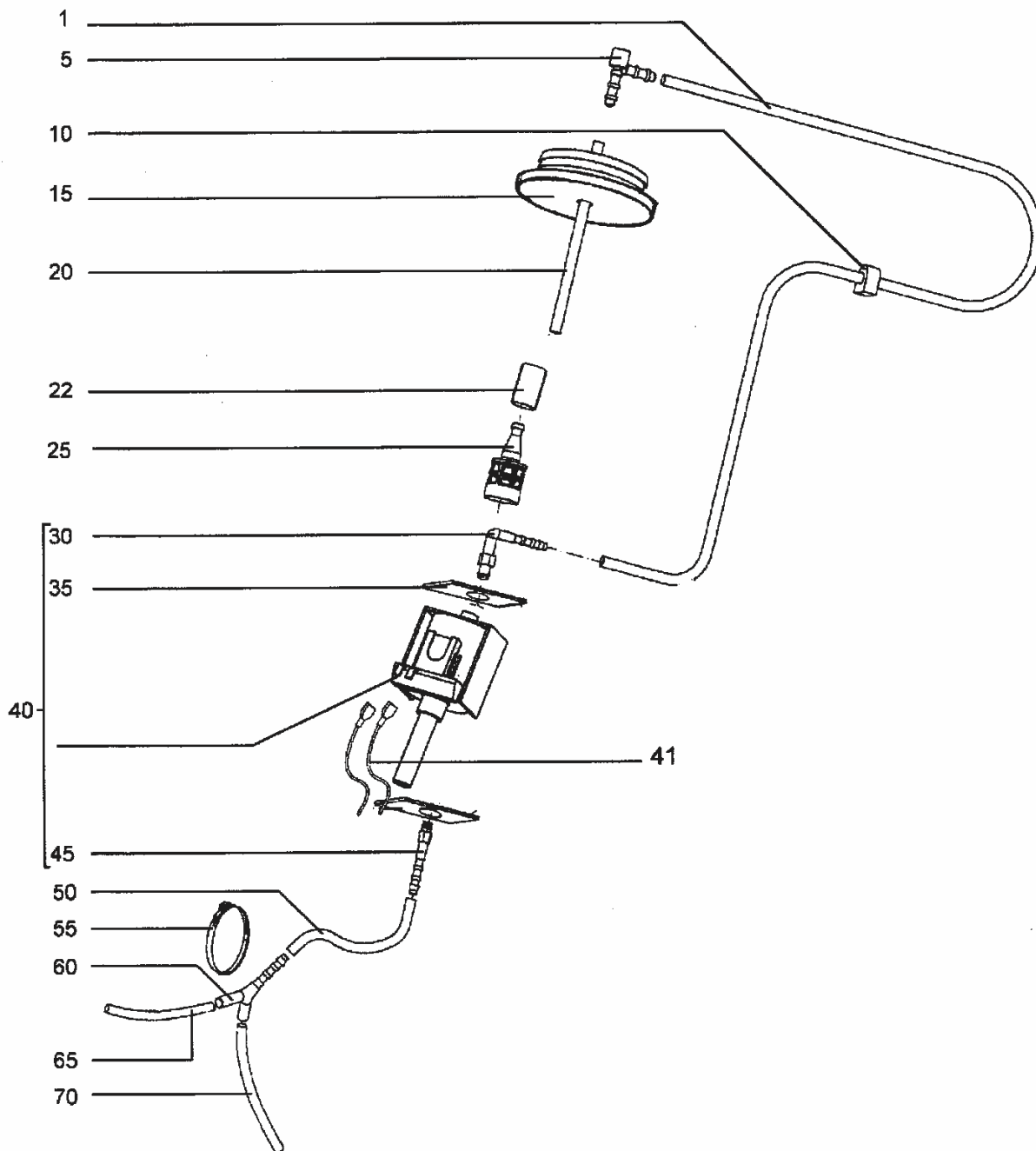
Resource notes:

POSITION 40 L08812013 BELONG ONLY TO THE MACHINE L08919552 PRUNED ON THE 12.04.2011 L08919552

Pos.	Artikel-Nr.	Menge	Variante	Notes
00	L08603489	1	Membrantank CA 340	[1]
01	L08603228	1	Dichtung	
02	1466138000	1	CAP BLACK PPL DE 42X11.5 PKD	
03	9100001371	1	CAGE FLOAT PKD	
04	L08092600	1	Ventilball	
05	L08603123	4	SCREW 3.5X10 PAN PHIL W/O BIT SS F PLAST	
10	L08603121	1	FRAME OPEN FOR MEMBRANE	
15	L08603122	4	Fitting f.CA 340	
20	L08603236	2	ROD DRAWN D.4 L.100MM	
25	L08603237	2	ROD DRAWN D.4 L.190MM	
30	L08603120	1	Tankmembrane	[1]
30	L08812012	1	Membrane 30 lt	
31	L08603364	1	Membrantank CA 340	[1]
31	L08812087	1	Membrane m. Halterung	[1]
35	L08603400	1	Wassertank CA/BA 340 ET	[2]
40	L08812013	1	Ablaufschlauch CA 340/ET	[1]
40	L08603083	1	Abwasserschlauch	[2]
45	L08600269	1	CLAMP 9/25-40	
50	L08603745	1	COVER.TANK CPL W/MEMBRANE	

Part Notes:

- [1] - GUARANTEE DATE EXPIRED
- [2] - STOCK COVERS GUARANTEE



Resource notes:

Pos.	Artikel-Nr.	Menge	Variante	Notes
00	L08812124	1	PUMP W/NIPPLE 100-125V KIT	
00	9100000933	1	PUMP WATER 230V 40W KIT	[1]
01	L08603735	1	Frischwasserschlauch CA	
01	L08812025	1	Schlauch f. CA340 ET	
05	L08603189	1	Plastikwinkel SR 1450	
10	L08603129	2	Gummipuffer	
15	9100000733	1	CAP PLASTIC D.42 WHITE WITH HOLE PKD	
20	L08812048	1	Schlauch 6 x 270 CA 340	
20	L08603225	1	Schlauchabschnitt	
25	L08603126	1	Ansaugfilter	
30	L08603131	1	Schlauchwinkel 90 ° 1/8CA 340	[2]
35	L08603246	2	DÄMMPLATTE T 2MM	
40	9100000933	1	PUMP WATER 230V 40W KIT	[3]
40	L08603453	1	PUMP W/RESISTOR 110V 50HZ	
41	L08603200	2	EL.WIRE FOR PUMP	
41	L08603352	2	WIRE WHITE FOR CAPACITOR	
45	L08603130	1	Schraubstutzen f. CA 340	
50	L08603752	1	Frischwasserschlauch	[4]
50	9100000960	1	HOSE SILICONE D.6X9 L.290MM SIP	[5]
60	L08603133	1	Y-Stück für CA340	
65	L08603223	1	Schlauch für CA340	
70	L08603224	1	Schlauch für CA340	

Part Notes:

- [1] - replace code L08603755 - INTS. INTR. 9100000934
- [2] - GUARANTEE DATE EXPIRED
- [3] - INST. INSTR. 9100000934
- [4] - UNTIL MACHINE S.N. 3810151000054
- [5] - STARTING MACHINE S.N. 3810151000055

