



☎@07351-5758060

kontakt@nilfisk-alto-shop.com



Preisabfrage bzw. Bestellungen der Artikel im Shop unter

www.nilfisk-alto-shop.com

einfach die Artikelnummer in die Suchmaske eingeben

(Bitte die Artikelnummer ohne Leerzeichen eingeben)

VHW310 - VHW311

Instructions for use

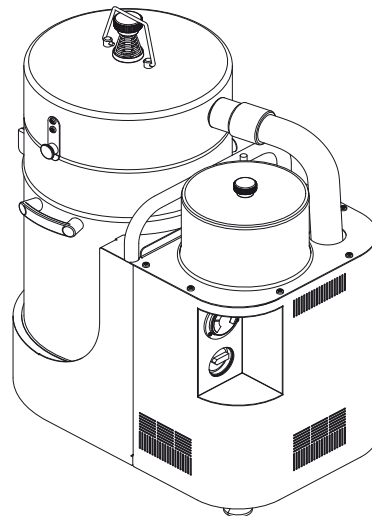
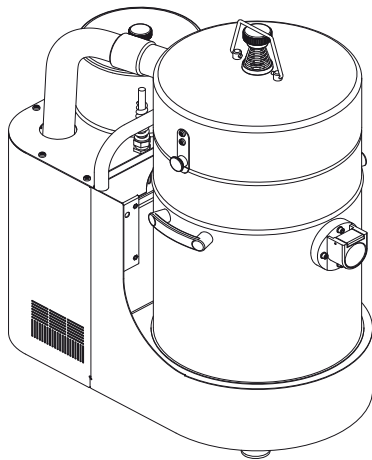
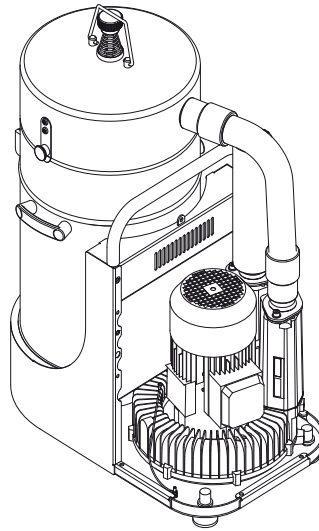
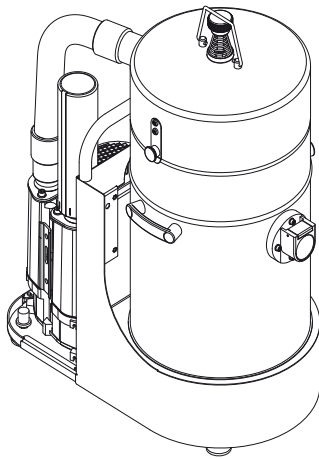
MANUALE DI ISTRUZIONI
INSTRUCTIONS MANUAL
MANUEL D'INSTRUCTIONS
BETRIEBSANLEITUNG
MANUAL DE INSTRUCCIONES



C391-I-GB-F-D-E
EDITION 08/2018



I Italian
GB English
F French
D Deutsch
E Spanish



Istruzioni originali

Indice

Istruzioni per l'uso	2
Sicurezza dell'operatore.....	2
Informazioni generali sull'uso dell'aspiratore.....	2
Impieghi previsti	2
Usi impropri	2
Emissioni polveri nell'ambiente	3
Avvertenze generali.....	3
Dichiarazione CE di Conformità	3
Varianti	3
Descrizione dell'aspiratore	4
Parti Aspiratore ed Etichette.....	4
Optional di trasformazione	4
Accessori.....	4
Imballo e disimballo.....	4
Disimballo, movimentazione, utilizzo e immagazzinaggio.....	4
Messa in esercizio - collegamento alla rete elettrica.....	4
Prolunghe	5
Aspirazione di sostanze asciutte	5
Manutenzione e riparazione	5
Dati tecnici.....	6
Dimensioni.....	6
Comandi, indicatori e collegamenti	7
Controlli prima dell'avviamento	7
Avviamento.....	7
Avviamento/arresto aspiratore	7
Scuotimento filtro primario.....	7
Arresto di emergenza	7
Svuotamento del contenitore polveri	8
Al termine dei lavori.....	8
Manutenzione, pulizia e decontaminazione	8
Smontaggio e sostituzione del filtro primario.....	8
Sostituzione del filtro primario	9
Sostituzione del filtro assoluto in aspirazione.....	9
Sostituzione del filtro assoluto in soffiaggio.....	9
Controllo e pulizia ventola di raffreddamento motore	10
Controllo tenute.....	10
Smaltimento aspiratore	10
Schemi elettrici	10
Ricambi consigliati.....	11
Ricerca guasti	12

Istruzioni per l'uso

Leggere le istruzioni per l'uso e osservare le avvertenze importanti per la sicurezza contrassegnate dalla dicitura **ATTENZIONE!**

Sicurezza dell'operatore

ATTENZIONE!

 **Prima di mettere in esercizio l'apparecchio, leggere assolutamente queste istruzioni per l'uso e mantenerle a portata di mano, per poterle consultare all'occorrenza.**

L'utilizzo dell'aspiratore è riservato solo a persone che ne conoscono il funzionamento e sono state espressamente incaricate ed addestrate.

Prima dell'uso, gli operatori devono essere informati, istruiti e addestrati relativamente all'uso dell'apparecchio e alle sostanze per cui esso deve essere usato, incluso il metodo sicuro di rimozione ed eliminazione del materiale raccolto.

ATTENZIONE!

L'apparecchio non è destinato a essere usato da persone (bambini compresi) le cui capacità fisiche, sensoriali o mentali siano ridotte, oppure con mancanza di esperienza o di conoscenza, a meno che esse abbiano potuto beneficiare, attraverso l'intermediazione di una persona responsabile della loro sicurezza, di una sorveglianza o di istruzioni riguardanti l'uso dell'apparecchio.

I bambini devono essere sorvegliati per sincerarsi che non giochino con l'apparecchio.

Informazioni generali sull'uso dell'aspiratore

L'utilizzo dell'aspiratore è soggetto alle normative nazionali vigenti.

Oltre alle istruzioni per l'uso e ai regolamenti vigenti nel paese in cui viene utilizzato, per la prevenzione degli infortuni è anche necessario osservare le regole tecniche per un lavoro sicuro e corretto (Legislazione relativa alla sicurezza nell'ambiente di lavoro Direttiva Comunitaria 89/391/CE e successive).

Evitare di svolgere qualsiasi lavoro che possa compromettere la sicurezza delle persone, delle cose e dell'ambiente.

Osservare le informazioni e prescrizioni di sicurezza contenute in questo manuale di istruzioni.

Impieghi previsti

Questo apparecchio è adatto per l'uso commerciale, per esempio in alberghi, scuole, ospedali, fabbriche, negozi, uffici, in residence, per l'uso a noleggio e comunque per scopi diversi da quelli normali domestici.

Questo apparecchio è adatto esclusivamente per operazioni di pulizia e raccolta di materiale solido non infiammabile in ambienti interni ed esterni.

AVVERTENZA – Questa macchina è idonea per il solo utilizzo a secco.

- Prevedere sempre uno spazio libero attorno all'apparecchiatura per consentire un agevole accesso ai comandi.

La macchina è stata concepita per essere utilizzata da parte di un solo operatore.

Questo apparecchio è costituito da una unità aspirante motorizzata, preceduta da una unità filtrante e dotata di un contenitore per la raccolta del materiale aspirato.

Usi impropri

ATTENZIONE!

È assolutamente vietato:

- **L'uso all'aperto in presenza di precipitazioni atmosferiche.**
- **L'uso dell'aspiratore posizionato su superfici non livellate e non orizzontali.**
- **L'uso senza l'unità filtrante prevista dal costruttore.**
- **L'uso con la bocchetta e/o il tubo di aspirazione rivolte verso parti del corpo umano.**
- **L'uso senza contenitore di raccolta installato.**
- **L'uso senza i ripari, protezioni e dispositivi di sicurezza montati dal costruttore.**
- **L'uso dell'aspiratore occludendo parzialmente o totalmente le prese d'aria di raffreddamento dei componenti al suo interno.**
- **L'uso con l'aspiratore ricoperto con teli di plastica o tessuto.**
- **L'uso con la bocca di scarico aria chiusa o parzialmente chiusa.**
- **L'uso in ambienti ristretti e che non consentano il ricambio dell'aria.**
- **Aspirare i seguenti materiali:**
 1. **Materiali ardenti (braci, cenere calda, sigarette accese ecc.).**
 2. **Fiamme libere.**
 3. **Gas combustibili.**
 4. **Liquidi infiammabili, combustibili, aggressivi (benzina, solventi, acidi, soluzioni alcaline ecc.).**
 5. **Polveri/sostanze e/o loro miscele esplosive e ad accensione spontanea (polveri di magnesio o di alluminio ecc.).**

NB: Quanto sopra non considera gli usi dolosi nè questi sono ammessi.

Emissioni polveri nell'ambiente

Valori indicativi delle prestazioni:

- versione normale (non adatta all'aspirazione di polveri pericolose): trattiene almeno il 99% di particelle aspirate (vedi EN60335-2-69, allegato AA);
- versione per polveri dannose alla salute (Classi L, M, H):
 - L: trattiene almeno il 99% di particelle aspirate (vedi EN60335-2-69, allegato AA);
 - M: trattiene almeno il 99,9% di particelle aspirate (vedi EN60335-2-69, allegato AA);
 - H: trattiene almeno il 99,995% di particelle aspirate (vedi EN60335-2-69, allegato AA).

Avvertenze generali



ATTENZIONE!



In caso di emergenza:

- **rottura filtro**
- **incendio**
- **corto circuito**
- **blocco motore**
- **shock elettrico**
- **ecc.**

Spegnere l'aspiratore, staccare la spina e richiedere l'intervento di personale specializzato.

[NOTA]

Verificare eventuali sostanze ammesse e la zona di lavoro nel caso di aspiratore in versione ATEX.



ATTENZIONE!



Gli aspiratori non devono essere usati o immagazzinati all'aperto in presenza di umidità.

Questi apparecchi non si possono usare in ambienti corrosivi.

Dichiarazione CE di Conformità

Ogni aspiratore è corredato della Dichiarazione CE di conformità (fig. 14).

[NOTA]

La Dichiarazione di Conformità è un documento della massima importanza e va conservato con estrema cura per essere reso disponibile in caso di richiesta degli Enti di Controllo.

Varianti

ATEX

Il costruttore dispone di aspiratori idonei all'utilizzo in atmosfere potenzialmente esplosive. Tali varianti sono costruite in accordo alle direttive e normative in vigore. Le istruzioni aggiuntive relative sono fornite assieme alla macchina.

[NOTA]

Varianti ATEX

Per queste varianti riferirsi alla rete commerciale del costruttore.

Vedere le istruzioni per l'uso "ATEX" per gli aspiratori industriali in variante ATEX.

Descrizione dell'aspiratore

Parti Aspiratore ed Etichette

Figura 1

1. Targhetta identificativa che include:
Codice Modello, Classe di utilizzo, Dati Tecnici (vedi tabella pag. 6), Matricola, Marcatura CE, Anno di costruzione, Valore della tensione di rete.
2. Tubo raccordo aspirazione
3. Pannello di comando versione normale (se presente)
4. Camera filtro e contenitore di raccolta polveri
5. Scarico
6. Targa di attenzione
Richiama l'attenzione dell'operatore avvertendolo della necessità di scuotere il filtro solamente con aspiratore spento (vedere anche par. "Scuotifiltro primario").
7. Targa di quadro sotto tensione
Segnala la presenza all'interno del quadro della tensione riportata sulla targhetta (se presente).
8. Bocca di aspirazione
9. Vuotometro (se presente)

Questo aspiratore genera un forte flusso di aria che viene aspirato dalla bocca di aspirazione (8) e fuoriesce dallo scarico (5).

Prima di avviare l'aspiratore, innestare il tubo di aspirazione nell'apposita bocca, e innestare sulla parte terminale del tubo l'accessorio adatto al tipo di lavorazione da effettuare; riferirsi al catalogo accessori del costruttore o al servizio assistenza del costruttore. Dopo aver posizionato il tubo e gli accessori verificare la corretta rotazione del motore.

Questo aspiratore è dotato di deflettore interno che, imprimendo un moto circolare centrifugo delle sostanze aspirate, ne favorisce la caduta nel contenitore. L'aspiratore è dotato di un filtro che consente il funzionamento nella maggior parte delle applicazioni.

Optional di trasformazione

Per gli optional di trasformazione, prego riferirsi alla rete commerciale del costruttore.

Le istruzioni per l'installazione degli optional sono contenute nei kit di trasformazione.

ATTENZIONE!

Usare solo optional originali forniti ed autorizzati.

Accessori

Sono disponibili diversi accessori; prego riferirsi al catalogo accessori del costruttore.

ATTENZIONE!

Usare solo accessori originali forniti ed autorizzati dal costruttore.

Imballo e disimballo

Smaltire i materiali di imballaggio in accordo con la legislazione in vigore.

Figura 2

Modello	A (mm)	B (mm)	C (mm)	Kg
VHW310	500	900	1185	61
VHW311	500	900	1185	73

Disimballo, movimentazione, utilizzo e immagazzinaggio

Operare su superfici piane ed orizzontali.

La portata del piano di appoggio deve essere adeguata al peso dell'aspiratore.

ATTENZIONE!

Per il sollevamento dell'aspiratore utilizzare il manico fissato alla struttura e NON usare le maniglie fissate al contenitore.

Messa in esercizio - collegamento alla rete elettrica

- ATTENZIONE!**
- Prima della messa in esercizio, accertarsi che l'aspiratore non presenti danneggiamenti evidenti.
 - Prima di collegare l'aspiratore alla rete accertarsi che la tensione indicata sulla targhetta corrisponda a quella di rete.
 - Introdurre la spina del cavo di collegamento in una presa con contatto/collegamento di terra correttamente installato. Accertarsi che l'aspiratore sia spento (versione VHW311T).
 - Le spine e i connettori dei cavi di collegamento alla rete devono essere protetti da schizzi d'acqua.
 - Controllare il corretto collegamento alla rete elettrica.
 - Usare solo aspiratori con cavi di collegamento alla rete elettrica in condizioni perfette (in caso di danni al cavo vi è il pericolo di scosse elettriche!).
 - Verificare regolarmente l'assenza di danni e segni di usura, screpolature o invecchiamento del cavo di collegamento alla rete.

**ATTENZIONE!**

Durante il funzionamento evitare di:

- *Calpestare, schiacciare, tirare o danneggiare il cavo di collegamento alla rete elettrica.*
- *Staccare il cavo dalla rete solamente sfilando la spina (non tirare il cavo stesso).*
- *In caso di sostituzione del cavo di alimentazione elettrica, sostituirlo con uno del tipo uguale a quello originale installato: FROR, lo stesso requisito vale nel caso si utilizzi una prolunga.*
- *Il cavo di alimentazione deve essere sostituito dal Servizio Assistenza del costruttore o da equivalente personale qualificato.*

**ATTENZIONE!**

L'aspiratore modello VHW310 viene fornito senza cavo di alimentazione, i modelli VHW311 invece vengono forniti completi di cavo di alimentazione con (VHW311T) o senza (VHW311) spina da 16 Ampere a norma CE.

**ATTENZIONE!**

MODELLI FORNITI SENZA CAVO DI ALIMENTAZIONE E PROTEZIONE MAGNETOTERMICA
E' obbligo dell'utilizzatore prevedere una connessione alla rete di alimentazione elettrica, secondo la normativa vigente, che includa una protezione magnetotermica adeguata a rispettare i dati di targa riportati sul motore. Tale operazione deve essere eseguita da personale qualificato

Prolunghe

Se si usa una prolunga, fare attenzione alla sezione che deve essere adeguata per la corrente assorbita e al grado di protezione dell'aspiratore.

Sezione minima dei cavi della prolunga:

Lunghezza massima = 20 m

Cavo = FROR

Potenza massima (kW)	1,5
Sezione minima (mm ²)	1,5

**ATTENZIONE!**

Le prese, le spine, i pressacavi, i connettori e la posa del cavo della prolunga devono essere tali da mantenere il grado di protezione IP dell'aspiratore riportato sulla targhetta.

**ATTENZIONE!**

La presa di alimentazione dell'aspiratore deve essere protetta da un interruttore differenziale con limitazione della corrente di guasto, che interrompa l'alimentazione quando la corrente dispersa verso terra supera 30 mA per 30 ms o un circuito di protezione equivalente.

**ATTENZIONE!**

Non spruzzare mai acqua sull'aspiratore: vi è pericolo per le persone e vi è il pericolo di creare cortocircuito dell'alimentazione.

**ATTENZIONE!**

Rispettare le norme di sicurezza relative ai materiali aspirati.

Aspirazione di sostanze asciutte

[NOTA]

I filtri in dotazione e il sacco di raccolta, se previsto, devono essere installati correttamente.

**ATTENZIONE!**

Rispettare le norme di sicurezza relative ai materiali aspirati.

Manutenzione e riparazione

**ATTENZIONE!**

Prima di eseguire lavori di pulizia o di manutenzione e durante la sostituzione di parti o la conversione dell'apparecchio a un'altra versione/variante, scollegare l'aspiratore dalla sua sorgente di alimentazione; la spina deve essere rimossa dalla presa.

- *Eseguire solo i lavori di manutenzione descritti nel presente manuale.*
- *Usare solo ricambi originali.*
- *Non apportare modifiche all'aspiratore.*

Se non vengono rispettate queste indicazioni, si può compromettere la vostra sicurezza inoltre la dichiarazione di conformità/incorporazione CE emessa con la macchina non è più valida.

Dati tecnici

Parametro	Unità di misura	VHW310	VHW311
Frequenza	Hz	50	50
Tensione	V	400	400
Potenza	kW	1,5	1,5
Potenza (EN 60335-2-69) (50 Hz)	kW	1,4	1,4
Livello di pressione sonora (L _{pf}) (EN60335-2-69)	dB(A)	61	60
Protezione	IP	55(1)	55
Isolamento	Classe	I(2)	I
Capacità del contenitore	L	15	15
Ingresso di aspirazione (diametro)	mm	50	50
Depressione massima	hPa - mbar	240 - 240	240 - 240
Portata massima aria (senza tubo e riduzioni)	m ³ /h - L/min'	210 - 3500	210 - 3500
Portata massima aria (con tubo, lunghezza: 3 m, diametro: 50 mm)	m ³ /h - L/min'	192 - 3200	192 - 3200
Superficie filtro primario	m ²	0,42	0,42
Superficie filtro assoluto "H" - HEPA 14 secondo MPPS (EN 1822)	m ²	1,1	1,1
Superficie filtro assoluto "H" - ULPA 15 secondo MPPS (EN 1822)	m ²	1,1	1,1

- (1) Utilizzando pressacavi che garantiscano almeno lo stesso grado IP o superiore, correttamente montati
 (2) Se il cavo di terra è correttamente collegato da parte dell'installatore

Dimensioni

Figura 3

Modello	VHW310	VHW311	
	-	-	con ruote
A (mm)	905		915
B (mm)	710		
C (mm)	420		
Massa (kg)	49	61	66

[NOTA]

- *Condizioni di immagazzinamento:*
 Temperatura: -10°C ÷ +40°C
 Umidità: ≤ 85%
- *Condizioni di funzionamento:*
 Altitudine massima: 800 m
 (Fino a 2.000 m con prestazioni ridotte)
 Temperatura: -10°C ÷ +40°C
 Umidità: ≤ 85%

Comandi, indicatori e collegamenti

Figura 4

1. Leve di sgancio cappello
2. Perni bloccaggio contenitore
3. Pomello scuotifiltro manuale
4. Interruttore di avviamento/arresto versione normale
5. Vuotometro
6. Cavo elettrico d'alimentazione

Controlli prima dell'avviamento

Figura 5

1. Bocca di aspirazione

Prima dell'accensione controllare:

- che il filtro sia presente;
- che i serraggi siano bloccati;
- che il tubo di aspirazione e gli accessori siano correttamente inseriti nella bocca di aspirazione (1);

Non aspirare con elemento filtrante difettoso.

Avviamento

Versione VHW311 equipaggiato con ruote

Figura 6

1. Freni ruote
2. Interruttore di avviamento (se presente)

Prima di avviare l'aspiratore bloccare i freni delle ruote (1).

Avviamento/arresto aspiratore

Versione VHW311T

- Ruotare l'interruttore (2) in posizione "I" per avviare.
- Ruotare l'interruttore in posizione "0" per effettuare lo spegnimento.

Controllo senso di rotazione motore unità aspirante

Verificare la funzionalità dell'aspiratore ponendo una mano sulla bocca di aspirazione.

Nel caso l'aspiratore espella aria dal tubo d'aspirazione, il senso di rotazione del motore non è corretto; staccare la macchina dalla rete elettrica e invertire due dei tre cavi di fase all'interno della spina elettrica o del quadro a cui il cavo di alimentazione è collegato.

Scuotimento filtro primario

Figura 7

Versione VHW310 / VHW311

Se durante il lavoro con l'aspiratore si nota una notevole riduzione nella capacità di aspirazione, occorre procedere alla pulizia del filtro primario azionando il pomello (1).

ATTENZIONE!

*Prima di scuotere fermare la macchina.
Non scuotere a macchina in moto, si può danneggiare il filtro.*

Attendere prima di riavviare, per consentire alla polvere di depositarsi. Se, malgrado lo scuotimento, la capacità di aspirazione rimane bassa, occorre sostituire l'elemento filtrante (vedere "Sostituzione del filtro primario").

Versione VHW311T

In relazione alla quantità del materiale aspirato e qualora la lancetta del vuotometro passi dalla zona verde (2) a quella rossa (3) spegnere l'aspiratore e provvedere a scuotere il filtro primario azionando il pomello (1).

ATTENZIONE!

*Prima di scuotere fermare la macchina.
Non scuotere a macchina in moto, si può danneggiare il filtro.*

Attendere prima di riavviare, per consentire alla polvere di depositarsi. Se, malgrado lo scuotimento, la lancetta rimanesse sulla zona rossa (3), occorre sostituire l'elemento filtrante (vedere "Sostituzione del filtro primario").

Arresto di emergenza

Ruotare l'interruttore generale in posizione "0".

Svuotamento del contenitore polveri

ATTENZIONE!

Prima di effettuare questi lavori spegnere la macchina e rimuovere la spina dalla presa di corrente.

Prima di effettuare lo svuotamento si consiglia di effettuare la pulizia del filtro (vedere il paragrafo "Svuotamento filtro").

Figura 8

1. Cappello
 2. Tubo di aspirazione
 3. Leve di bloccaggio
 4. Contenitore polveri
- Sfilare il tubo di aspirazione (2) dal cappello (1).
 - Sganciare il cappello (1) agendo su una delle due leve (3) fissate sul cappello (1), sfilarlo assieme al filtro.
 - Ruotare il contenitore (4) in senso antiorario e sollevarlo.
 - Procedere allo svuotamento del contenitore.
 - Riposizionarlo facendo attenzione di infilare tutti i perni nella base del contenitore (4), e ruotarlo in senso orario per bloccarlo.
 - Reinscrivere il cappello (1) assieme al filtro premendo fino al bloccaggio di entrambe le leve (3) poi ricollegare il tubo (2).

Al termine dei lavori

- Spegnere l'aspiratore e staccare la spina dalla presa.
- Arrotolare il cavo di collegamento.
- Svuotare il contenitore di raccolta seguendo le istruzioni riportate al paragrafo "Svuotamento del contenitore polveri". Pulire l'aspiratore come previsto al paragrafo "Manutenzione, pulizia e decontaminazione".
- Se sono state aspirate sostanze aggressive, lavare il contenitore con acqua pulita.
- Depositare l'apparecchio in un locale asciutto, fuori della portata di persone non autorizzate.

Manutenzione, pulizia e decontaminazione

ATTENZIONE!

Le precauzioni di seguito descritte devono essere applicate durante tutte le operazioni di manutenzione, incluso la pulizia e sostituzione del filtro.

- **Per la manutenzione da parte dell'utilizzatore, l'apparecchio deve essere smontato, pulito e revisionato, per quanto ragionevolmente applicabile, senza causare rischi al personale di manutenzione e a terzi. Le precauzioni adatte includono la decontaminazione prima dello smontaggio, condizioni per la ventilazione filtrata dell'aria di scarico del locale in cui l'apparecchio è smontato, la pulizia dell'area di manutenzione e un'adatta protezione del personale.**

Gli scomparti non stagni alla polvere vanno aperti con utensili adeguati (cacciaviti, chiavi, ecc.) e puliti accuratamente.

- **Far eseguire un controllo tecnico almeno una volta all'anno, per esempio: controllo del filtro alla ricerca di danni relativi alla tenuta d'aria dell'apparecchio e del funzionamento corretto del quadro elettrico di comando. Tale controllo deve essere eseguito dal costruttore o da una persona competente.**

Smontaggio e sostituzione del filtro primario

ATTENZIONE!

Quando l'aspiratore tratta sostanze pericolose i filtri sono contaminati, pertanto occorre:

- **Operare con cautela evitando di disperdere polvere e/o materiale aspirato.**
- **Inserire il filtro smontato e/o sostituito in un sacchetto di plastica impenetrabile.**
- **Richiuderlo ermeticamente.**
- **Smaltire il filtro in accordo con le leggi vigenti.**

ATTENZIONE!

La sostituzione del filtro non deve essere eseguita con leggerezza. Occorre rimpiazzarlo con altro dalle identiche caratteristiche, di capacità filtrante di superficie esposta.

In caso contrario si pregiudica il corretto funzionamento dell'aspiratore.

Sostituzione del filtro primario

Figura 9

1. Tubo di aspirazione
2. Leve di sbloccaggio
3. Coperchio

Durante questi lavori fare attenzione a non sollevare polvere. Indossare mascherina P3 ed altri indumenti e guanti di protezione (DPI) adeguati alla pericolosità della polvere raccolta, riferirsi alla legislazione in vigore.

Prima di effettuare questi lavori spegnere la macchina e rimuovere la spina dalla presa di corrente.

- Sfilare il tubo di aspirazione (1).
- Agire su una delle leve (2) per smontare il coperchio (3) insieme al filtro primario.
- Smontare il vecchio filtro dalla gabbia e dall'anello porta filtro.
- Montare il nuovo filtro e bloccarlo alla gabbia e all'anello porta filtro con le apposite fascette.
- Procedere in modo inverso a quanto descritto per lo smontaggio per montare il coperchio/filtro primario nel contenitore di aspirazione.
- Smaltire il filtro sostituito in accordo con la legislazione vigente.

In caso di necessità contattare il servizio assistenza del costruttore.

Sostituzione del filtro assoluto in aspirazione

ATTENZIONE!
Durante questi lavori fare attenzione a non sollevare polvere. Indossare mascherina P3 ed altri indumenti e guanti di protezione (DPI) adeguati alla pericolosità della polvere raccolta, riferirsi alla legislazione in vigore.

ATTENZIONE!
Non riutilizzare il filtro assoluto una volta smontato dall'aspiratore.

Figura 10

1. Pomello
2. Coperchio
3. Filtro assoluto

ATTENZIONE!
Eseguire l'operazione di rimontaggio con cautela prestando attenzione a non schiacciarsi le mani. Utilizzare guanti di protezione da rischi meccanici (EN 388) con livello di protezione CAT. II.

Prima di effettuare questi lavori spegnere l'aspiratore e rimuovere la spina dalla presa di corrente.

- Svitare il pomello (1), e togliere il coperchio (2).
- Estrarre il filtro assoluto (3) e inserirlo in un sacco di plastica, chiudere ermeticamente il sacco, smaltire il filtro in accordo con la legislazione vigente.
- Introdurre un nuovo filtro assoluto (3) con caratteristiche di filtrazione uguali a quello sostituito.
- Rimontare il coperchio (2) bloccandolo con il pomello (1).

ATTENZIONE!
Controllare periodicamente la guarnizione montata sul coperchio (2), se la guarnizione presenta lacerazioni, fessure, ecc., occorre procedere alla sua sostituzione.

Sostituzione del filtro assoluto in soffiaggio

ATTENZIONE!
Durante questi lavori fare attenzione a non sollevare polvere. Indossare mascherina P3 ed altri indumenti e guanti di protezione (DPI) adeguati alla pericolosità della polvere raccolta, riferirsi alla legislazione in vigore.

ATTENZIONE!
Non riutilizzare il filtro assoluto una volta smontato dall'aspiratore.

Figura 11

1. Pomello
2. Coperchio
3. Filtro assoluto

ATTENZIONE!
Eseguire l'operazione di rimontaggio con cautela prestando attenzione a non schiacciarsi le mani. Utilizzare guanti di protezione da rischi meccanici (EN 388) con livello di protezione CAT. II.

Prima di effettuare questi lavori spegnere l'aspiratore e rimuovere la spina dalla presa di corrente.

- Svitare il pomello (1), e togliere il coperchio (2).
- Estrarre il filtro assoluto (3) e inserirlo in un sacco di plastica, chiudere ermeticamente il sacco, smaltire il filtro in accordo con la legislazione vigente.
- Introdurre un nuovo filtro assoluto (3) con caratteristiche di filtrazione uguali a quello sostituito.
- Rimontare il coperchio (2) bloccandolo con il pomello (1).

Controllo e pulizia ventola di raffreddamento motore

Al fine di evitare surriscaldamento del motore elettrico, in particolare se si opera in zone polverose, effettuare periodicamente la pulizia della ventola di raffreddamento del motore.

Controllo tenute

Figura 12

1. Tubo di raccordo alla soffiante
2. Tubo di aspirazione

Verifica integrità tubazioni

Controllare l'integrità e il corretto fissaggio del tubo (1) di collegamento.

In caso di lesioni, rotture o in caso di anomalo accoppiamento del tubo sui bocchettoni di raccordo, procedere alla sostituzione del tubo.

Quando vengono trattati materiali collosi, controllare le possibili occlusioni che possono intervenire lungo il tubo (2), nel bocchettone e sul deflettore presente nel contenitore.

Per la pulizia raschiare dall'esterno del bocchettone e rimuovere il materiale depositato come indicato in figura.

Smaltimento aspiratore

Figura 13

Il simbolo del bidone della spazzatura barrato apposto sull'apparecchio indica che le apparecchiature elettriche ed elettroniche usate non devono essere gettate nella raccolta indifferenziata di rifiuti domestici. Per evitare effetti negativi sulla salute umana e sull'ambiente, le apparecchiature devono essere smaltite separatamente, presso i punti di raccolta designati.

Gli utenti di apparecchiature elettriche ed elettroniche domestiche devono smaltirle presso i Centri di raccolta differenziata del territorio di residenza. Vi preghiamo di notare che le apparecchiature elettriche ed elettroniche commerciali non devono essere smaltite presso i sistemi di raccolta comunali. Saremo lieti di informarvi sulle opzioni di smaltimento adeguate.

Schemi elettrici

Modello base

Figura 15






1. Spina
2. Aspiratore
3. Interruttore automatico

Nome	Componente	Codice	
		VHW310 (se presente)	VHW311T
Q1	Interruttore automatico	Z8 39319	Z8 39319
	Scatola per Q1	Z8 39932	Z8 39932

Ricambi consigliati

Di seguito si elencano i ricambi che si consiglia di tenere sempre disponibili così da velocizzare eventuali interventi di manutenzione.

Per l'ordinazione riferirsi al catalogo parti di ricambio del costruttore.

	Denominazione	Modello	
		VHW310	VHW311
	Kit filtro	40000379	
	Guarnizione anella portafiltro	4081701040	
	Fascetta stringifiltro	Z8 18078	
	Filtro assoluto aspirazione	Z8 17262	
	Filtro assoluto soffiaggio	HEPA 14	Z8 17262
		ULPA 15	4081701068

Ricerca guasti

Inconveniente	Causa	Rimedio
L'aspiratore si è arrestato improvvisamente	Filtro primario intasato	Scuotere il filtro. Se non è sufficiente, sostituirlo.
	Tubo di aspirazione intasato	Controllare il condotto di aspirazione e pulirlo.
	Intervento del salvamotore	Controllare la regolazione. Controllare l'assorbimento del motore. Svuotare il contenitore. Se necessario, rivolgersi ad un centro di assistenza autorizzato.
Perdita di polvere dall'aspiratore	Il filtro si è lacerato	Sostituirlo con un altro di identica categoria.
Presenza di correnti elettrostatiche sull'aspiratore	Mancata o inefficiente messa a terra	Verificare tutte le messe a terra. In particolare il raccordo alla bocca di aspirazione.

Table of contents

Instructions for use	2
Operator's safety	2
General information for using the vacuum cleaner	2
Proper uses	2
Improper Use	2
Dust emissions in the environment	3
General recommendations	3
EC Declaration of conformity	3
Variants	3
Vacuum cleaner description.....	4
Vacuum Cleaner Parts and Labels	4
Optional kits	4
Accessories	4
Packing and unpacking	4
Unpacking, moving, use and storage	4
Setting to work - connection to the power supply	4
Extensions	5
Dry applications	5
Maintenance and repairs	5
Technical data	6
Dimensions	6
Controls, indicators and connections	7
Inspections prior to starting	7
Starting	7
Starting/stopping the vacuum cleaner	7
Shaking the primary filter	7
Emergency stopping	7
Emptying the container	8
At the end of a cleaning session	8
Maintenance, cleaning and decontamination	8
Primary filter disassembly and replacement	8
Primary filter replacement	9
Upstream absolute filter replacement	9
Downstream absolute filter replacement	9
Motor cooling fan inspection and cleaning	10
Tightness inspection	10
Disposing of the vacuum cleaner	10
Wiring diagrams	10
Recommended spare parts	11
Troubleshooting	12

Instructions for use

Read the operating instructions and comply with the important safety recommendations identified by the word **WARNING!**

Operator's safety



WARNING!
Before starting the device, it is absolutely essential to read these operating instructions and to keep them ready at hand for consultation.

The vacuum cleaner can only be used by people who are familiar with the way it works and who have been explicitly authorised and trained for the purpose. Before using the device, the operators must be informed, instructed and trained on how to work it and for which substances its usage is permitted including the safe method for removing and disposing of the vacuumed material.

WARNING!
The use of the device by people (including children) with limited physical and mental capacities or lacking in experience and knowledge is strictly forbidden, unless they are supervised by a person who is experienced in the use and safe handling of the machine. Children must be supervised to make sure they will not play with the device.

General information for using the vacuum cleaner

Use the vacuum cleaner in accordance with the laws in force in the country where it is used.

Besides the operating instructions and the laws in force in the country where the device is used, the technical regulations for ensuring safe and correct operation must also be observed (Legislation concerning environmental and labour safety, i.e. European Union Directive 89/391/EC and successive Directives).

Do not perform any operation that could jeopardize the safety of people, property and the environment.

Comply with the safety indications and prescriptions in this instruction manual.

Proper uses

This vacuum cleaner is suitable for commercial use, in hotels, schools, hospitals, factories, shops, offices and apartment hotels for example, for hire and in any case for purposes other than normal domestic use.

This vacuum cleaner was conceived to clean and collect solid non-flammable materials indoor and outdoor.

WARNING – This vacuum cleaner can only be used to vacuum dry materials.

- Always leave enough room around the device to reach the controls easily.

The device has been designed to be used by one operator at a time.

This vacuum cleaner consists of an automated vacuum unit, with a filter upstream and a container for collecting the vacuumed material.

Improper Use

WARNING!
The following use of the device is strictly forbidden:

- *Outdoors in case of atmospheric precipitation.*
- *When not placed on horizontal levelled grounds.*
- *When the filtering unit is not installed.*
- *When the vacuum inlet and/or hose are turned to parts of the human body.*
- *When the dust bag is not installed.*
- *Use without the guards, protective covers and safety systems installed by the manufacturer.*
- *When the cooling vents are partially or totally clogged.*
- *When the vacuum cleaner is covered with plastic or fabric sheets.*
- *When the air outlet is partially or totally closed.*
- *When used in narrow areas where there is no fresh air.*
- *Vacuuming the following materials:*
 1. *Burning materials (embers, hot ashes, lit cigarettes, etc.).*
 2. *Naked flames.*
 3. *Combustible gas.*
 4. *Flammable liquids, aggressive fuels (gasoline, solvents, acids, alkaline solutions, etc.).*
 5. *Explosive dust/substances and/or ones liable to ignite in a spontaneous way (such as magnesium or aluminium dusts, etc.).*

IMPORTANT: Fraudulent use is not admitted.

Dust emissions in the environment

Indicative values of performance:

- normal version (not suitable for vacuuming hazardous dust): retains at least 99% of the vacuumed particles (see EN60335-2-69, Annexe AA);
- version for dust harmful to health (Classes L, M, H):
 - L: retains at least 99% of the vacuumed particles (see EN60335-2-69, Annexe AA);
 - M: retains at least 99.9% of the vacuumed particles (see EN60335-2-69, Annexe AA);
 - H: retains at least 99.995% of the vacuumed particles (see EN60335-2-69, Annexe AA).

General recommendations



WARNING!



If an emergency situation occurs:

- *filter breakage*
- *fire outbreak*
- *short-circuit*
- *motor block*
- *electric shock*
- *etc.*

Turn the vacuum cleaner off, unplug it and request assistance from qualified personnel.

[NOTE]

Check the place of work and substances tolerated for the vacuum cleaner in ATEX variant.



WARNING!



The vacuum cleaners must not be used or stored outdoors in damp places.

EC Declaration of conformity

Each vacuum cleaner is provided with the EC Declaration of conformity (fig. 14).

[NOTE]

The Declaration of conformity is an important document and should be kept in a safe place to be presented to the Authorities on request.

Variants

ATEX

The manufacturer produces vacuum cleaners suitable to be used in potentially explosive atmospheres. These variants are manufactured according to directives and standards in force. The relevant additional instructions are supplied together with the device.

[NOTE]

ATEX variants

Refer to the manufacturer's sales network for these versions.

For ATEX industrial devices see the instructions for "ATEX" use.

These devices cannot be used in corrosive environment.

Vacuum cleaner description

Vacuum Cleaner Parts and Labels

Figure 1

1. Identification plate which includes:
Code of the Model, Class, Technical Specifications (see table on page 6), Serial N°, EC Mark, Year of manufacture, Nominal network voltage.
2. Vacuum union hose
3. Control panel (normal version, if equipped)
4. Filtering chamber and dust container
5. Outlet
6. Attention plate
Draws the operator's attention to the fact that the filter must only be shaken when the vacuum cleaner is turned OFF (see also par. "Primary filter shaker").
7. Panel power plate
Indicates that the panel is powered by the voltage indicated on the data plate (if equipped).
8. Inlet
9. Vacuum gauge (if equipped)

This vacuum cleaner creates a strong air flow which is drawn in through the inlet (8) and blows out through the outlet (5).

Before turning the vacuum cleaner on, fit the vacuum hose into the inlet and then fit the required tool on to the end part. Refer to the manufacturer's accessory catalogue or Service Centre. After the hose and tools have been fitted, make sure that the motor turns correctly.

This vacuum cleaner is equipped with an internal baffle plate which subjects the vacuumed substances to a circular centrifugal movement that makes them drop into the container. The vacuum cleaner is equipped with a filter which enables it to be used for the majority of applications.

Optional kits

Please contact the manufacturer's sales network for information on optionals.

Instructions for installing the optional are included in the conversion kit.

WARNING!

Use only supplied and authorised genuine spare parts.

Accessories

Various accessories are available; refer to the manufacturer's accessory catalogue.

WARNING!

Use only genuine accessories supplied and authorised by the manufacturer.

Packing and unpacking

Dispose of the packing materials in compliance with the laws in force.

Figure 2

Model	A (mm)	B (mm)	C (mm)	Kg
VHW310	500	900	1185	61
VHW311	500	900	1185	73

Unpacking, moving, use and storage

Operate on flat, horizontal surfaces.

The load-bearing capacity of the surface the vacuum cleaner is placed on must be suitable for bearing its weight.

WARNING!

To lift the vacuum cleaner, use the handle attached to the structure, DO NOT use the handles attached to the container.

Setting to work - connection to the power supply

- WARNING!**
- *Make sure there is no evident sign of damage to the vacuum cleaner before starting work.*
 - *Before plugging the vacuum cleaner into the electrical mains, make sure the voltage rating indicated on the data plate corresponds to that of the electrical mains.*
 - *Plug the vacuum cleaner into a socket with a correctly installed ground contact/connection. Make sure that the vacuum cleaner is turned off (VHW311T version).*
 - *The plugs and connectors of the connection cables must be protected against splashes of water.*
 - *Check that for proper connection to the electrical mains.*
 - *Use the vacuum cleaners only when the cables that connect to the electricity mains are in perfect condition (damaged cables could lead to electric shocks!).*
 - *Regularly check there are no signs of damage, excessive wear, cracks or ageing on the electric cable.*

**WARNING!**

When the device is operating, do not:

- Crush, pull, damage or tread on the cable that connects to the electrical mains.
- Only disconnect the cable from the electrical mains by removing the plug (do not pull the cable).
- Only replace the electric power cable with one of the same type as the original: FROR, the same rule applies if an extension is used.
- The cable must be replaced by the manufacturer's Service Centre staff or by equivalent qualified personnel.

**WARNING!**

VHW310 vacuum cleaners are supplied without the power supply cable, while VHW311 vacuum cleaners are supplied with power supply cable with (VHW311T) or without (VHW311) a 16 A plug, according to EC regulations.

**WARNING!**

MODELS SUPPLIED WITHOUT POWER CABLE AND CIRCUIT BREAKER PROTECTION

The user must provide a connection to the electrical mains, according to the law in force, including a circuit breaker protection appropriate to comply with the data plate on the motor. This procedure must be performed by qualified personnel.

Extensions

If an extension cable is used, make sure it is suitable for the power input and protection degree of the vacuum cleaner.

Minimum section of extension cables:

Maximum length = 20 m

Cable = FROR

Max power (kW)	1.5
Minimum section (mm ²)	1.5

**WARNING!**

Sockets, plugs, cable clamps, connectors and installation of the extension cable must maintain the IP protection degree of the vacuum cleaner, as indicated on the data plate.

**WARNING!**

The vacuum cleaner's power socket must be protected by a differential circuit-breaker with surge current limitation, that shuts off the power supply when the current discharged to the ground exceeds 30 mA for 30 msec. or an equivalent protection circuit.

**WARNING!**

Never spray water on the vacuum cleaner: this could be dangerous for persons and could short circuit the power supply.

**WARNING!**

Comply with the safety regulations governing the materials for which the vacuum cleaner is used.

Dry applications

[NOTE]

The supplied filters and the bag (if applicable) must be installed correctly.

**WARNING!**

Comply with the safety regulations governing the materials for which the vacuum cleaner is used.

Maintenance and repairs

**WARNING!**

Disconnect the vacuum cleaner from its power source before cleaning, servicing, replacing parts or converting it to obtain another version/variant, the plug must be removed from the socket.

- Carry out only the maintenance operations described in this manual.
- Use only original spare parts.
- Do not modify the vacuum cleaner in any way.

Failure to comply with these instructions could jeopardize your safety. Moreover, such action would immediately void the EC declaration of conformity/incorporation issued with the device.

Technical data

Parameter	Units	VHW310	VHW311
Frequency	Hz	50	50
Voltage	V	400	400
Power rating	kW	1.5	1.5
Power rating (EN 60335-2-69) (50 Hz)	kW	1.4	1.4
Noise level (L _{pf}) (EN60335-2-69)	dB(A)	61	60
Protection	IP	55(1)	55
Insulation	Class	I(2)	I
Container capacity	L	15	15
Inlet (diameter)	mm	50	50
Max vacuum	hPa - mbar	240 - 240	240 - 240
Max air flow rate (without hose and reductions)	m ³ /h - L/min'	210 - 3500	210 - 3500
Max air flow rate (with hose, length: 3 m, diameter: 50 mm)	m ³ /h - L/min'	192 - 3200	192 - 3200
Main filter surface	m ²	0.42	0.42
Upstream absolute "H" filter - HEPA 14 according to MPPS method (EN 1822)	m ²	1.1	1.1
Downstream absolute "H" filter - ULPA 15 according to MPPS method (EN 1822)	m ²	1.1	1.1

- (1) By using cable clamps granting the same IP protection or higher, correctly installed.
- (2) If the ground cable has been properly connected by the installer.

Dimensions

Figure 3

Model	VHW310	VHW311	
	-	-	with wheels
A (mm)	905		915
B (mm)	710		
C (mm)	420		
Weight (kg)	49	61	66

GB

[NOTE]

- *Storage conditions:*
 Temperature: -10°C ÷ +40°C
 Humidity: ≤ 85%
- *Operating conditions:*
 Maximum altitude: 800 m
 (Up to 2,000 m with reduced performances)
 Temperature: -10°C ÷ +40°C
 Humidity: ≤ 85%

Controls, indicators and connections

Figure 4

1. Cap release levers
2. Container locking pins
3. Manual filter shaker knob
4. Start/stop switch (normal version)
5. Vacuum gauge
6. Electric power cable

Inspections prior to starting

Figure 5

1. Inlet

Prior to starting, check that:

- The filter is installed;
- All latches are tightly locked;
- The vacuum hose and tools have been correctly fitted into the inlet (1);

Do not use the device if the filter is faulty.

Starting

VHW311 version with wheels

Figure 6

1. Castor brakes
2. Start switch (if equipped)

Lock the castor brakes (1) before starting the vacuum cleaner.

Starting/stopping the vacuum cleaner

VHW311T version

- Turn the switch (2) to "I" position to start the vacuum cleaner.
- Turn the switch to "0" position to turn the vacuum cleaner off.

Checking the rotation direction of the vacuum unit motor

Check the vacuum cleaner operation by putting a hand on the inlet.



If the vacuum cleaner blows air out of the vacuum hose, the motor rotation direction is wrong; disconnect the machine from the electrical mains and invert two of the three phase wires inside the power plug or inside the electrical panel to which the power cable is connected.

Shaking the primary filter

Figure 7

VHW310 / VHW311 version

In case a filtering capacity reduction occurs when using the vacuum cleaner, the primary filter is to be cleaned by using the knob (1).




WARNING!


***Stop the vacuum cleaner before shaking the filter.
Do not shake the filter while the vacuum cleaner is on,
as this could damage the filter itself.***

Wait before restarting the vacuum cleaner, to allow the dust to settle. If the vacuuming capacity remains low, even after shaking the filter, the filter element must be replaced (see "Primary filter replacement" paragraph).

VHW311T version

Depending on the vacuumed dust quantity and if the pointer of the vacuum gauge switches from the green zone (2) to the red zone (3), turn the vacuum cleaner off and shake the main filter with the knob (1).


WARNING!


***Stop the vacuum cleaner before shaking the filter.
Do not shake the filter while the vacuum cleaner is on,
as this could damage the filter itself.***

Wait before restarting the vacuum cleaner, to allow the dust to settle. Replace the filter element if the pointer still remains in the red zone (3) even after the filter has been shaken (consult the "Primary filter replacement" paragraph).

Emergency stopping

Turn the main switch to "0" position.

Emptying the container

WARNING!

Before proceeding with these operations, turn off the vacuum cleaner and remove the plug from the power socket.

Before emptying the container it is advisable to clean the filter (see "Shaking the filter" paragraph).

Figure 8

1. Cap
 2. Vacuum hose
 3. Locking levers
 4. Dust container
- Remove vacuum hose (2) from the cap (1).
 - Release the cap (1) by using on of the two levers (3) of the cap (1); then remove it together with the filter.
 - Turn the container (4) counter-clockwise and lift it.
 - Empty the container.
 - Reinstall it by carefully inserting all the pins in the container base (4), then turn it clockwise to fasten it.
 - Reinstall the cap (1) together with the filter, by pressing until both levers (3) locks, then reconnect the hose (2).

At the end of a cleaning session

- Turn off the vacuum cleaner and remove the plug from the socket.
- Wind the connection cable.
- Empty the container as described in the "Emptying the container" paragraph. Clean the vacuum cleaner as described in the "Maintenance, cleaning and decontamination" paragraph.
- Wash the container with clean water if aggressive substances have been vacuumed.
- Store the vacuum cleaner in a dry place, out of reach of unauthorised people.

Maintenance, cleaning and decontamination

WARNING!

The precautions described below must be taken during all the maintenance operations, including cleaning and replacing of the filter.

- **To allow the user to carry out the maintenance operations, the vacuum cleaner must be disassembled, cleaned and overhauled as far as is reasonably possible, without causing hazards for the maintenance staff or other people. The suitable precautions include decontamination before disassembling the device, adequate filtered ventilation of the exhaust air from the room in which it is disassembled, cleaning of the maintenance area and suitable personal protection.**

Compartments that are not dust-tight must be opened with suitable tools (screwdrivers, wrenches, etc.) and thoroughly cleaned.

- **Carry out a technical inspection at least once a year, for example: check the filters to find out whether the air-tightness of the vacuum cleaner has been impaired in any way and make sure that the electric control panel operates correctly. This inspection must be carried out by the manufacturer or by a competent person.**

Primary filter disassembly and replacement

WARNING!

When the vacuum cleaner is used to vacuum hazardous substances, the filters become contaminated, therefore:

- **Work with care and avoid spilling the vacuumed dust and/or material.**
- **Place the disassembled and/or replaced filter in a sealed plastic bag.**
- **Close it hermetically.**
- **Dispose of the filter in accordance with the laws in force.**

WARNING!

Filter replacement is a serious matter. The filter must be replaced with one of identical filtering surface characteristics. Otherwise the vacuum cleaner will not operate correctly.

Primary filter replacement

Figure 9

1. Vacuum hose
2. Release levers
3. Cover

Take care not to raise dust when this operation is carried out. Wear a P3 mask and other protective clothing plus protective gloves (DPI) suited to the hazardous nature of the dust collected, refer to the laws in force.

Before proceeding with these operations, turn off the vacuum cleaner and remove the plug from the power socket.

- Remove the vacuum hose (1).
- Use one of the levers (2) to remove the cover (3) together with the primary filter.
- Remove the old filter from the cage and filter ring.
- Install the new filter and fasten it to the cage and filter ring with the corresponding clamps.
- Install the cover and the primary filter in the reverse order of removal.
- Dispose of the old filter according to the laws in force.

If necessary contact the manufacturer's Service Centre.

Upstream absolute filter replacement

WARNING!
Take care not to raise dust when this operation is carried out. Wear a P3 mask and other protective clothing plus protective gloves (DPI) suited to the hazardous nature of the dust collected, refer to the laws in force.

WARNING!
Do not use the absolute filter again after having removed it from the vacuum cleaner.

Figure 10

1. Knob
2. Cover
3. Absolute filter

WARNING!
Reassemble with care to avoid trapping your hands between the vacuum unit and the container. Use gloves that provide protection against mechanical risks (EN 388) with a level of protection CAT. II.

Before proceeding with these operations, turn the vacuum cleaner off and disconnect the plug from the power socket.

- Unscrew the knob (1), and remove the cover (2).
- Remove the absolute filter (3) and place it in a plastic bag, close the bag hermetically and dispose of the filter in accordance to the laws in force.
- Insert a new absolute filter (3) with the same filtering characteristics as the removed one.
- Reinstall the cover (2) by fastening it with the knob (1).

WARNING!
Periodically check the cover gasket (2). The gasket must be replaced if it is torn, cut, etc.

Downstream absolute filter replacement

WARNING!
Take care not to raise dust when this operation is carried out. Wear a P3 mask and other protective clothing plus protective gloves (DPI) suited to the hazardous nature of the dust collected, refer to the laws in force.

WARNING!
Do not use the absolute filter again after having removed it from the vacuum cleaner.

Figure 11

1. Knob
2. Cover
3. Absolute filter

WARNING!
Reassemble with care to avoid trapping your hands between the vacuum unit and the container. Use gloves that provide protection against mechanical risks (EN 388) with a level of protection CAT. II.

Before proceeding with these operations, turn the vacuum cleaner off and disconnect the plug from the power socket.

- Unscrew the knob (1), and remove the cover (2).
- Remove the absolute filter (3) and place it in a plastic bag, close the bag hermetically and dispose of the filter in accordance to the laws in force.
- Insert a new absolute filter (3) with the same filtering characteristics as the removed one.
- Reinstall the cover (2) by fastening it with the knob (1).

Motor cooling fan inspection and cleaning

Periodically clean the motor cooling fan to prevent the motor from overheating, especially if the device is used in a dusty place.

Tightness inspection

Figure 12

1. Blower connecting hose
2. Vacuum hose

Hoses check

Make sure that connecting hose (1) is in a good condition and correctly fixed.

If the hose is damaged, broken or badly connected to the unions, it must be replaced.

When sticky materials are treated, check for possible clogging along the hose (2), in the inlet and on the baffle plate inside the container.

Scrape the inlet from the outside and remove the deposited waste as indicated in the figure.

Disposing of the vacuum cleaner

Figure 13

Equipment marked with the crossed-out wheeled bin symbol indicates that used electrical and electronic equipment should not be discarded together with unseparated household waste. To avoid negative effects on human health and the environment the equipment must be collected separately at the designated collection points.

Users of electrical and electronic household equipment must use the municipal collection schemes. Please note that commercially used electrical and electronic equipment, shall not be disposed of via municipal collection schemes. We will be pleased to inform you about suitable disposal options.

Wiring diagrams

Basic model

Figure 15






1. Plug
2. Vacuum cleaner
3. Circuit breaker

Item	Part	Code	
		VHW310 (if equipped)	VHW311T
Q1	Circuit breaker	Z8 39319	Z8 39319
	Box for Q1	Z8 39932	Z8 39932

Recommended spare parts

The following is a list of spare parts that should be kept ready at hand in order to speed up maintenance operations.

Refer to the manufacturer's spare parts catalogue when ordering spare parts.

	Description	Model	
		VHW310	VHW311
	Filter kit	40000379	
	Filter ring gasket	4081701040	
	Filter clamp	Z8 18078	
	Upstream absolute filter	Z8 17262	
	Downstream absolute filter	HEPA 14	Z8 17262
		ULPA 15	4081701068

Troubleshooting

Problem	Cause	Remedy
The vacuum cleaner suddenly stops	Clogged primary filter	Shake the filter. Replace it if this is not sufficient.
	Clogged vacuum hose	Check the vacuum hose and clean it.
	Circuit breaker activation	Check the setting. Check the motor electrical input. Empty the container. Contact an authorised after-sales service centre if necessary.
Dust leaks from the vacuum cleaner	The filter is torn	Replace it with another of identical type.
Electrostatic current on the vacuum cleaner	Non existent or inefficient grounding	Check all ground connections. Especially check the connection at the inlet.

Table des matières

Mode d'emploi	2
Sécurité de l'opérateur	2
Informations générales sur l'utilisation de l'aspirateur.....	2
Utilisations prévues	2
Utilisations inappropriées	2
Emissions de poussières dans l'atmosphère	3
Recommandations générales.....	3
Déclaration CE de conformité	3
Variantes	3
Description de l'aspirateur	4
Composants de l'Aspirateur et étiquettes.....	4
Options de transformation	4
Accessoires	4
Emballage et déballage.....	4
Déballage, manutention, emploi et stockage	4
Mise en service - raccordement au réseau électrique.....	4
Rallonges	5
Aspiration de substances sèches.....	5
Entretien et réparation.....	5
Caractéristiques techniques	6
Dimensions.....	6
Commandes, indicateurs et connexions	7
Contrôles avant la mise en marche.....	7
Mise en marche.....	7
Mise en marche/arrêt de l'aspirateur.....	7
Secouage du filtre primaire	7
Arrêt d'urgence	7
Vidange de la cuve à poussières	8
À la fin du nettoyage.....	8
Entretien, nettoyage et décontamination.....	8
Démontage et remplacement du filtre primaire	8
Remplacement du filtre primaire	9
Remplacement du filtre absolu à l'aspiration.....	9
Remplacement du filtre absolu en soufflage	9
Contrôle et nettoyage du ventilateur de refroidissement du moteur.....	10
Contrôle des étanchéités.....	10
Mise à la ferraille de l'aspirateur.....	10
Schémas électriques	10
Pièces détachées conseillées	11
Recherche des pannes	12

Mode d'emploi

Lire les instructions du mode d'emploi et observer les avertissements importants de sécurité repérés par la mention **ATTENTION !**

Sécurité de l'opérateur



ATTENTION !
Avant de mettre l'appareil en service, lire absolument le mode d'emploi et le tenir à portée de main pour pouvoir le consulter en cas de besoin.

L'utilisation de l'aspirateur est réservée exclusivement au personnel expérimenté, formé et expressément chargé du fonctionnement.
Avant l'utilisation, les opérateurs doivent être instruits et formés à l'utilisation de l'appareil et des substances pour lesquelles il doit être utilisé, y compris la méthode sûre d'évacuation et d'élimination de la matière recueillie.

ATTENTION !
Cet appareil ne doit pas être utilisé par des personnes (y compris des enfants) présentant des troubles psychiques, sensoriels ou mentaux ou ayant un degré d'instruction et de connaissance insuffisant, à moins qu'ils soient toujours surveillés par des personnes compétentes ou qu'ils aient reçu d'elles les instructions d'utilisation de l'appareil.
Les enfants doivent être surveillés afin qu'ils ne jouent pas avec l'appareil.

Informations générales sur l'utilisation de l'aspirateur

L'utilisation de l'aspirateur est soumise aux normes internationales en vigueur.

En plus des instructions du mode d'emploi et des règlements en vigueur dans le Pays où il est utilisé, pour la prévention des accidents il est nécessaire d'observer les règles techniques pour un travail sûr et correct (Législation relative à la sécurité sur le lieu de travail, Directive Communautaire 89 / 391 / CE et suivant).

Éviter tout travail pouvant porter atteinte à la sécurité des personnes, des choses et de l'environnement. Observer les informations et les prescriptions de sécurité contenues dans ce manuel d'instructions.

Utilisations prévues

Cet appareil convient pour l'emploi commercial, par exemple dans des hôtels, des écoles, des hôpitaux, des usines, des magasins, des bureaux, des résidences, pour l'emploi en location et de toute manière pour des emplois différents du simple usage domestique.

Cet appareil est adapté exclusivement aux travaux de nettoyage et de récupération de matière solide non inflammable dans des endroits internes et externes.

AVERTISSEMENT – Cette machine est adaptée exclusivement à l'aspiration à sec.

- Prévoir toujours un espace libre autour de l'appareil pour permettre un accès aisé aux commandes.

La machine a été conçue pour être utilisée par un seul opérateur.

Cet appareil est formé d'une unité d'aspiration motorisée, précédée d'une unité filtrante et munie d'une cuve pour la collecte de la matière aspirée.

Utilisations inappropriées

ATTENTION !
Sont formellement interdits :

- **Utilisation en plein air en cas de précipitations atmosphériques.**
- **Utilisation de l'aspirateur sur des surfaces non planes et non horizontales.**
- **Utilisation sans l'unité filtrante prévue par le fabricant.**
- **Utilisation avec l'embout et/ou le tuyau d'aspiration tournés vers le corps humain.**
- **Utilisation sans avoir installé la cuve de récupération.**
- **L'utilisation sans les abris, les protections et les dispositifs de sécurité installés par le fabricant.**
- **L'utilisation de l'aspirateur en bouchant partiellement ou totalement les prises d'air de refroidissement des composants à l'intérieur.**
- **Utilisation de l'aspirateur couvert par des toiles en plastique ou en tissu.**
- **Utilisation avec la bouche d'échappement d'air complètement ou partiellement fermée.**
- **L'utilisation dans des endroits exigus, qui ne permettent pas l'échange d'air.**
- **Aspirer les matières suivantes :**
 1. **matières ardentes (braises, cendres chaudes, cigarettes allumées, etc.).**
 2. **flammes libres.**
 3. **gaz combustibles.**
 4. **liquides inflammables, combustibles agressifs (essence, solvants, acides, solutions alcalines, etc.).**
 5. **poussières/substances et/ou mélanges explosifs et à allumage spontané (poussières de magnésium ou d'aluminium, etc.).**

Remarque : Tout ce qui a été mentionné ci-dessus n'inclut pas l'utilisation dolosive et cette dernière est absolument interdite.

Emissions de poussières dans l'atmosphère

Valeurs indicatives des performances :

- version de base (non adaptée à l'aspiration de poussières dangereuses) : retient au moins le 99 % de particules aspirées (voir EN60335-2-69, annexe AA) ;
- version pour poussières nocives pour la santé (classes L, M, H) :
 - L : retient au moins le 99 % de particules aspirées (voir EN60335-2-69, annexe AA) ;
 - M : retient au moins le 99,9 % de particules aspirées (voir EN60335-2-69, annexe AA) ;
 - H : retient au moins le 99,995 % de particules aspirées (voir EN60335-2-69, annexe AA).

Recommandations générales



ATTENTION !



En cas d'urgence :

- *rupture du filtre*
- *incendie*
- *court-circuit*
- *blocage du moteur*
- *choc électrique*
- *etc.*

Arrêter l'aspirateur, débrancher la fiche et demander l'intervention de personnel spécialisé.

[REMARQUE]

Vérifier les substances éventuellement admises et la zone de travail en cas d'aspirateur ATEX.



ATTENTION !



Les aspirateurs ne doivent pas être utilisés ou emmagasinés en plein air ou en présence d'humidité.

Déclaration CE de conformité

Tout aspirateur est accompagné de sa Déclaration CE de conformité (fig. 14).

[REMARQUE]

La Déclaration de Conformité est un document de la plus haute importance qui doit être conservée avec le plus grand soin pour être disponible en cas de demande des Organismes de contrôle.

Variantes

ATEX

Le constructeur est équipé d'aspirateurs spéciaux pouvant être utilisés dans des milieux à risque d'explosion. Ces variantes sont construites conformément aux directives et normes en vigueur. Les instructions supplémentaires relatives sont fournies avec la machine.

[REMARQUE]

Variantes ATEX

Pour ces variantes contacter le réseau commercial du constructeur.

Voir les instructions du mode d'emploi « ATEX » pour les aspirateurs industriels dans la version ATEX.

Ne pas utiliser ces appareils dans des milieux corrosifs.

Description de l'aspirateur

Composants de l'Aspirateur et étiquettes

Figure 1

1. Plaque d'identification incluant :
Code Modèle, Classe d'utilisation, Données techniques (voir tableau page 6), N° de série, Marquage CE, Année de fabrication, Valeur de la tension du secteur.
2. Tuyau raccord d'aspiration
3. Tableau de commande, version normale (si présent)
4. Chambre filtrante et cuve de récupération des poussières
5. Vidange
6. Plaque d'attention
Attire l'attention de l'opérateur en l'avertissant de la nécessité de secouer le filtre seulement avec l'aspirateur à l'arrêt (voir aussi le paragraphe « Secoueur primaire »).
7. Plaque du tableau sous tension
Signale la mise sous tension indiquée sur la plaque à l'intérieur du tableau (si présente).
8. Bouche d'aspiration
9. Vacuomètre (si présent)

Cet aspirateur produit un fort flux d'air qui est aspiré par la bouche d'aspiration (8) et est émis par le système d'échappement (5).

Avant de mettre l'aspirateur en marche, brancher le tuyau d'aspiration dans l'embout spécial et monter l'accessoire adapté au travail à faire sur l'extrémité du tuyau; consulter le catalogue des accessoires ou au service après-vente du constructeur. Après avoir mis le tuyau et les accessoires en place, vérifier la juste rotation du moteur.

Cet aspirateur est doté de déflecteur interne qui, en imprimant un mouvement circulaire aux substances aspirées, favorise leur retombée dans la cuve. L'aspirateur est équipé d'un filtre qui permet le fonctionnement dans la plupart des applications.

Options de transformation

Pour les options de transformation, veuillez contacter le réseau commercial du fabricant.

F

Les instructions pour l'installation des parties en option sont contenues dans les kits de transformation.

ATTENTION !

Utiliser uniquement des options d'origine fournies et agréées.

Accessoires

Plusieurs accessoires sont disponibles ; veuillez consulter le catalogue des accessoires du constructeur.

ATTENTION !

Utiliser uniquement des accessoires d'origine fournis et agréés par le constructeur.

Emballage et déballage

Éliminer les matériaux de l'emballage conformément à la législation en vigueur.

Figure 2

Modèle	A (mm)	B (mm)	C (mm)	Kg
VHW310	500	900	1185	61
VHW311	500	900	1185	73

Déballage, manutention, emploi et stockage

Travailler sur des surfaces plates et horizontales.

La portée du plan d'appui doit être adaptée au poids de l'aspirateur.

ATTENTION !

Pour soulever l'aspirateur utiliser la poignée fixée au châssis, NE PAS utiliser les poignées fixées au conteneur.

Mise en service - raccordement au réseau électrique

- ATTENTION !**
- Avant la mise en service, s'assurer que l'aspirateur n'ait subi aucun dégât apparent.
 - Avant de brancher l'aspirateur au réseau, s'assurer que la tension indiquée sur la plaque corresponde à celle du réseau.
 - Brancher la fiche du câble de connexion dans une prise avec contact / raccordement de mise à la terre installé correctement. S'assurer que l'aspirateur (version VHW311T) soit éteint.
 - Les fiches et les connecteurs des câbles de connexion au réseau doivent être protégés contre les éclaboussures d'eau.
 - Contrôler si le branchement au réseau électrique est correct.
 - N'utiliser que des aspirateurs dont les câbles de connexion au réseau électrique sont en parfait état (si le câble est endommagé, il y a risque d'électrocution !).
 - Vérifier régulièrement l'absence de dommages et de signes d'usure, déchirures ou vieillissement du câble de branchement au réseau.

**ATTENTION !**

Pendant le fonctionnement éviter de :

- *Piéter, écraser, tirer ou endommager le câble de connexion au réseau électrique.*
- *Débrancher le câble simplement en retirant la fiche (ne pas tirer sur le câble électrique).*
- *En cas de remplacement du câble d'alimentation électrique, le remplacer par un câble d'origine du même type : FROR, il en va de même si l'on utilise une rallonge.*
- *Le câble d'alimentation doit être remplacé par le Service Après-Vente du constructeur ou par du personnel qualifié équivalent.*

**ATTENTION !**

Le modèle VHW310 de l'aspirateur est livré sans câble d'alimentation, tandis que les modèles VHW311 sont livrés avec le câble d'alimentation avec (VHW311T) ou sans (VHW311) la fiche à 16 ampères conforme aux normes CE.

**ATTENTION !****MODÈLE LIVRÉ SANS CÂBLE D'ALIMENTATION ET PROTECTION MAGNÉOTHERMIQUE**

L'utilisateur se doit de prévoir une connexion au réseau d'alimentation électrique dans le respect des normes en vigueur, qui doit comprendre une protection magnéthermique adaptée à respecter les données de la plaque sur le moteur. Cette opération doit être confiée exclusivement à du personnel qualifié.

Rallonges

Si l'on utilise une rallonge, faire attention à la section qui doit être adaptée au courant absorbé et au degré de protection de l'aspirateur.

Section minimum des câbles de la rallonge :

Longueur maximum = 20 m

Câble = FROR

Puissance maximum (kW)	1,5
Section minimum (mm ²)	1,5

**ATTENTION !**

Les prises, les fiches, les serre-câbles, les connecteurs et la pose du câble de la rallonge doivent être tels à maintenir le degré de protection IP indiqué sur la plaque de l'aspirateur.

**ATTENTION !**

La prise d'alimentation de l'aspirateur doit être protégée par un disjoncteur différentiel à limitation du courant de défaut, qui coupe l'alimentation quand le courant dispersé vers la terre dépasse les 30 mA pendant 30 ms, ou par un circuit de protection équivalent.

**ATTENTION !**

Ne jamais pulvériser d'eau sur l'aspirateur : ceci est dangereux pour les personnes et risque de créer un court-circuit de l'alimentation.

**ATTENTION !**

Respecter les consignes de sécurité relatives aux matières aspirées.

Aspiration de substances sèches**[REMARQUE]**

Les filtres fournis et le sac de collecte, s'ils sont prévus, doivent être mis en place correctement.

**ATTENTION !**

Respecter les consignes de sécurité relatives aux matières aspirées.

Entretien et réparation**ATTENTION !**

Avant d'effectuer des travaux de nettoyage ou d'entretien et pendant le remplacement des pièces ou la reconversion d'appareil à une autre exécution / variante, débrancher l'aspirateur de la source d'alimentation ; la fiche doit être enlevée de la prise.

- *S'en tenir aux travaux d'entretien décrits dans ce mode d'emploi.*
- *N'utiliser que des pièces détachées d'origine.*
- *Ne pas apporter de modifications à l'aspirateur.*

Le non-respect de ces indications peut compromettre votre sécurité. Qui plus est, la déclaration CE de conformité / incorporation délivrée avec la machine n'est plus valable.

Caractéristiques techniques

Paramètre	Unité de mesure	VHW310	VHW311
Fréquence	Hz	50	50
Tension	V	400	400
Puissance	kW	1,5	1,5
Puissance (EN 60335-2-69) (50 Hz)	kW	1,4	1,4
Niveau de pression sonore (L _{pf}) (EN60335-2-69)	dB(A)	61	60
Protection	IP	55(1)	55
Isolation	Classe	I(2)	F
Capacité de la cuve	L	15	15
Bouche d'aspiration (diamètre)	mm	50	50
Dépression maxi	hPa - mbar	240 - 240	240 - 240
Débit d'air maximum (sans tuyau ni adaptateurs)	m ³ /h - L/min'	210 - 3500	210 - 3500
Débit d'air maximum (avec tuyau, longueur : 3 m, diamètre : 50 mm)	m ³ /h - L/min'	192 - 3200	192 - 3200
Surface filtre primaire	m ²	0,42	0,42
Surface filtre absolu «H» - HEPA 14 selon la méthode MPPS (EN 1822)	m ²	1,1	1,1
Surface filtre absolu «H» - ULPA 15 selon la méthode MPPS (EN 1822)	m ²	1,1	1,1

- (1) En utilisant des serre-câbles tels à maintenir le même degré de protection IP ou un degré supérieur, correctement installés
 (2) Si le câble de terre est correctement branché par l'utilisateur

Dimensions

Figure 3

Modèle	VHW310	VHW311	
	-	-	avec roues
A (mm)	905		915
B (mm)	710		
C (mm)	420		
Masse (kg)	49	61	66

F

[REMARQUE]

- *Conditions de stockage :*
 Température : -10°C ÷ +40°C
 Humidité : ≤ 85%
- *Conditions de fonctionnement :*
 Altitude maximum : 800 m
 (Jusqu'à 2.000 m avec performances réduites)
 Température : -10°C ÷ +40°C
 Humidité : ≤ 85%

Commandes, indicateurs et connexions

Figure 4

1. Leviers de décrochage du chapeau
2. Goujons de blocage du conteneur
3. Pommeau de secouage manuel
4. Sélecteur de mise en marche / arrêt version normale
5. Vacuomètre
6. Câble électrique d'alimentation

Contrôles avant la mise en marche

Figure 5

1. Bouche d'aspiration

Avant la mise en marche contrôler :

- que le filtre est présent ;
- que les serrages sont bloqués ;
- que le tuyau d'aspiration et les accessoires sont correctement insérés dans la bouche d'aspiration (1) ;

Ne pas aspirer avec un élément filtrant défectueux.

Mise en marche

Version VHW311 équipée de roues

Figure 6

1. Freins roues
2. Interrupteur de mise en marche (si présent)

Avant de mettre l'aspirateur en marche, bloquer les freins des roues (1).

Mise en marche/arrêt de l'aspirateur

Version VHW311T

- Tourner le sélecteur (2) sur « I » pour la mise en marche.
- Tourner le sélecteur sur « 0 » pour l'arrêt.

Contrôle du sens de rotation du moteur de l'unité d'aspiration

Vérifier le fonctionnement de l'aspirateur en mettant la main sur la bouche d'aspiration.

Si l'aspirateur rejette l'air du tuyau d'aspiration, le sens de rotation du moteur n'est pas correct ; débrancher la machine du secteur électrique et inverser deux des trois câbles de phase dans la fiche électrique ou dans le tableau auquel le câble d'alimentation est branché.

Secouage du filtre primaire

Figure 7

Version VHW310 / VHW311

Pendant le travail, si la capacité d'aspiration de la machine se réduit, il est nécessaire de nettoyer le filtre primaire en actionnant le pommeau (1).

ATTENTION !

Arrêter la machine avant de secouer.
Ne pas secouer quand la machine est en marche, car le filtre peut s'endommager.

Avant la remise en marche attendre que la poussière ait le temps de se déposer. Si, malgré le secouage, la capacité d'aspiration est encore réduite, il faut remplacer l'élément filtrant (voir «Remplacement du filtre primaire»).

Version VHW311T

En fonction de la quantité de matière aspirée, si l'aiguille du vacuomètre passe de la zone verte (2) à la zone rouge (3) il faut arrêter l'aspirateur et secouer le filtre primaire en actionnant le pommeau (1).

ATTENTION !

Arrêter la machine avant de secouer.
Ne pas secouer quand la machine est en marche, car le filtre peut s'endommager.

Avant la remise en marche attendre que la poussière ait le temps de se déposer. Si malgré le secouage, l'aiguille reste dans la zone rouge (3), il faut remplacer l'élément filtrant (voir le paragraphe «Remplacement du filtre primaire»).

Arrêt d'urgence

Tourner le sélecteur général sur « 0 ».

Vidange de la cuve à poussières

ATTENTION !

Avant d'effectuer ces travaux éteindre la machine et débrancher la fiche de la prise de courant.

Avant de vider la cuve il est conseillé de nettoyer le filtre (voir le paragraphe « Secouage du filtre »).

Figure 8

1. Chapeau
 2. Tuyau d'aspiration
 3. Leviers de blocage
 4. Cuve à poussières
- Enlever le tuyau d'aspiration (2) du chapeau (1).
 - Décrocher le chapeau (1) en agissant sur un des deux leviers (3) fixés au chapeau (1), puis le déposer avec le filtre.
 - Tourner la cuve (4) dans le sens contraire aux aiguilles d'une montre et la soulever.
 - Vider la cuve.
 - Repositionner la cuve en faisant attention que les goujons soient insérés dans la base de la cuve (4), puis la tourner dans le sens des aiguilles d'une montre pour la bloquer.
 - Réinsérer la chapeau (1) avec le filtre en poussant jusqu'au blocage des deux leviers (3), puis connecter à nouveau le tuyau (2).

À la fin du nettoyage

- Eteindre l'aspirateur et débrancher la fiche de la prise.
- Enrouler le câble de connexion.
- Vider la cuve de récupération en suivant les instructions indiquées au paragraphe « Vidange de la cuve à poussières ». Nettoyer l'aspirateur comme prévu au paragraphe « Entretien, nettoyage et décontamination ».
- Si des substances agressives ont été aspirées, laver la cuve à l'eau courante.
- Déposer l'appareil dans un local sec, hors de la portée de personnes non autorisées.

Entretien, nettoyage et décontamination

ATTENTION !

Les précautions décrites ci-dessous doivent être appliquées pendant toutes les opérations d'entretien, y compris le nettoyage et le remplacement du filtre.

- **En ce qui concerne l'entretien par l'utilisateur, l'appareil doit être démonté, nettoyé et révisé dans la mesure du possible, sans que cela n'implique la mise en danger du personnel d'entretien ou d'autres personnes. Les précautions appropriées incluent la décontamination avant le démontage, les conditions de ventilation filtrée de l'air purgé de la pièce où est démonté l'appareil, le nettoyage de la zone d'entretien et une protection adéquate du personnel.**

Les compartiments qui ne sont pas étanches à la poussière doivent être ouverts avec des outils appropriés (tournevis, clés, etc.) et soigneusement nettoyés.

- **Faire exécuter un contrôle technique au moins une fois par an, par exemple : contrôle du filtre à la recherche des dégâts sur l'étanchéité à l'air de l'appareil et du fonctionnement correct du tableau électrique de commande. Ce contrôle doit être effectué par le constructeur ou par une personne compétente.**

Démontage et remplacement du filtre primaire

ATTENTION !

Quand l'aspirateur aspire des substances dangereuses, les filtres sont contaminés, il faut par conséquent :

- **Procéder avec prudence pour éviter la dispersion de poussière et / ou de la matière aspirée.**
- **Placer le filtre démonté et / ou remplacé dans un sac imperméable en plastique.**
- **Le refermer hermétiquement.**
- **Éliminer le filtre conformément aux lois en vigueur.**

ATTENTION !

Le remplacement du filtre ne doit pas être effectué avec imprudence. Il faut le remplacer par un filtre ayant les mêmes caractéristiques et une surface filtrante identique.

Dans le cas contraire, on risque de compromettre le bon fonctionnement de l'aspirateur.

Remplacement du filtre primaire

Figure 9

1. Tuyau d'aspiration
2. Leviers de déblocage
3. Couvercle

Pendant ces travaux faire attention à ne pas soulever de poussière.

Porter un masque P3, des vêtements et gants de protection (EPI) adaptés à la classe de risque de la poussière aspirée, en se référant à la législation en vigueur.

Avant d'effectuer ces travaux éteindre la machine et débrancher la fiche de la prise de courant.

- Enlever le tuyau d'aspiration (1).
- Agir sur un des deux leviers (2) pour enlever le couvercle (3) avec le filtre primaire.
- Extraire le filtre usé de la cage e de la bague porte filtre.
- Monter le nouveau filtre et le bloquer à la cage et à la bague porte filtre au moyen des colliers spécifiques.
- Effectuer les opération de démontage dans l'ordre inverse pour monter le couvercle / filtre primaire dans la cuve d'aspiration.
- Eliminer le filtre conformément aux lois en vigueur.

En cas de besoin, contacter le service après-vente du constructeur.

Remplacement du filtre absolu à l'aspiration

ATTENTION !
Pendant ces travaux, veiller à ne pas soulever de poussière. Porter un masque P3, des vêtements et gants de protection (EPI) adaptés à la classe de risque de la poussière aspirée, en se référant à la législation en vigueur.

ATTENTION !
Ne pas réutiliser le filtre absolu une fois qu'il a été démonté de l'aspirateur.

Figure 10

1. Pommeau
2. Couvercle
3. Filtre absolu

ATTENTION !
Remonter avec prudence en prenant garde de ne pas se coincer les mains. Porter des gants de protection contre les risques mécaniques (EN 388) avec un niveau de protection CAT. II.

Avant d'effectuer ces travaux, éteindre l'aspirateur et débrancher la fiche de la prise de courant.

- Dévisser le pommeau (1) et enlever le couvercle (2).
- Extraire le filtre absolu (3) et le positionner dans un sac en plastique, le fermer hermétiquement et l'éliminer conformément aux lois en vigueur.
- Introduire un nouveau filtre absolu (3) ayant la même capacité de filtration.
- Remonter le couvercle (2) en le bloquant à l'aide du pommeau (1).

ATTENTION !
Contrôler périodiquement le joint installé sur le couvercle (2) ; si le joint est déchiré, fissuré etc., il faut le remplacer.

Remplacement du filtre absolu en soufflage

ATTENTION !
Pendant ces travaux, veiller à ne pas soulever de poussière. Porter un masque P3, des vêtements et gants de protection (EPI) adaptés à la classe de risque de la poussière aspirée, en se référant à la législation en vigueur.

ATTENTION !
Ne pas réutiliser le filtre absolu une fois qu'il a été démonté de l'aspirateur.

Figure 11

1. Pommeau
2. Couvercle
3. Filtre absolu

ATTENTION !
Remonter avec prudence en prenant garde de ne pas se coincer les mains. Porter des gants de protection contre les risques mécaniques (EN 388) avec un niveau de protection CAT. II.

Avant d'effectuer ces travaux, éteindre l'aspirateur et débrancher la fiche de la prise de courant.

- Dévisser le pommeau (1) et enlever le couvercle (2).
- Extraire le filtre absolu (3) et le positionner dans un sac en plastique, le fermer hermétiquement et l'éliminer conformément aux lois en vigueur.
- Introduire un nouveau filtre absolu (3) ayant la même capacité de filtration.
- Remonter le couvercle (2) en le bloquant à l'aide du pommeau (1).

Contrôle et nettoyage du ventilateur de refroidissement du moteur

Afin d'éviter la surchauffe du moteur électrique, en particulier quand on travaille dans des zones poussiéreuses, effectuer périodiquement le nettoyage du ventilateur de refroidissement du moteur.

Contrôle des étanchéités

Figure 12

1. Tuyau de raccord au soufflant
2. Tuyau d'aspiration

Contrôle des tuyauteries

Contrôler le bon état et la bonne fixation du tuyau de raccordement (1).

En cas de déchirures, de ruptures ou d'accouplement anormal du tuyau sur les embouts de raccord, remplacer le tuyau.

En cas d'aspiration de matières collantes, contrôler le long du tuyau (2), dans l'embout et sur le déflecteur de la cuve car ils auront tendance à s'obstruer.

Pour le nettoyage racler l'intérieur de l'embout et enlever la matière qui s'est déposée comme indiqué dans la figure.

Mise à la ferraille de l'aspirateur

Figure 13

Un équipement marqué d'un symbole de poubelle avec roues barrée d'une croix indique que cet équipement électrique et électronique usagé ne doit pas être jeté avec les ordures ménagères non séparées. Pour éviter des effets négatifs sur la santé humaine et l'environnement, l'équipement doit être déposé séparément aux points de collecte désignés.

Les utilisateurs d'équipements ménagers électriques et électroniques doivent utiliser les systèmes de collecte municipaux. Veuillez noter que les équipements électriques et électroniques utilisés dans le commerce ne doivent pas être éliminés via des systèmes de collecte d'ordures municipaux. Nous serons heureux de vous donner des informations concernant des options d'élimination appropriées.

Schémas électriques

Version de base

Figure 15






1. Fiche
2. Aspirateur
3. Interrupteur automatique

Nom	Composant	Code	
		VHW310 (si présent)	VHW311T
Q1	Interrupteur automatique	Z8 39319	Z8 39319
	Boîte pour Q1	Z8 39932	Z8 39932

Pièces détachées conseillées

Il est recommandé d'avoir toujours à disposition les pièces détachées indiquées ci-dessous pour accélérer les travaux d'entretien.

Pour effectuer une commande, consulter le catalogue des pièces détachées du fabricant.

	Désignation	Modèle	
		VHW310	VHW311
	Kit filtre	40000379	
	Joint bague porte-filtre	4081701040	
	Collier de serrage filtre	Z8 18078	
	Filtre absolu à l'aspiration	Z8 17262	
	Filtre absolu en soufflage	HEPA 14	Z8 17262
		ULPA 15	4081701068

Recherche des pannes

Inconvénient	Cause	Remède
L'aspirateur s'est soudainement arrêté	Filtre primaire colmaté	Secouer le filtre. Si cela ne suffit pas, le remplacer.
	Tuyau d'aspiration bouché	Contrôler le conduit d'aspiration et le nettoyer.
	Intervention du coupe-circuit	Contrôler le réglage. Contrôler l'absorption du moteur. Vider la cuve. Si nécessaire contacter un centre d'assistance autorisé.
Fuite de poussière de l'aspirateur	Le filtre est déchiré	Remplacer par un filtre de la même catégorie.
Electricité statique sur l'aspirateur	Mise à la terre absente ou mauvaise	Vérifier toutes les mises à la terre. En particulier, vérifier le raccord à la bouche d'aspiration.

Inhaltsverzeichnis

Gebrauchsanweisung	2
Sicherheit des Benutzers	2
Allgemeine Informationen zur Benutzung des Industriesaugers	2
Bestimmungsgemäße Verwendungen	2
Unsachgemäßer Gebrauch	2
Staubemissionen in die Umwelt	3
Allgemeine Hinweise	3
EG-Konformitätserklärung	3
Ausführungen	3
Beschreibung des Industriesaugers	4
Geräteteile und Schilder	4
Umrüstzubehör	4
Zubehörteile	4
Verpackung und Auspackung	4
Auspacken, Handling, Gebrauch und Lagerung	4
Inbetriebnahme - Anschluss an das Stromnetz	4
Verlängerungskabel	5
Aufsaugen von trockenen Substanzen	5
Wartungen und Reparaturen	5
Technische Daten	6
Platzbedarf	6
Bedienteile, Anzeigen und Anschlüsse	7
Prüfungen vor dem Einschalten	7
Einschalten	7
Einschalten/Ausschalten des Industriesaugers	7
Hebel Hauptfilterrüttler	7
Notabschaltung	7
Entleeren des Staubbehälters	8
Am Ende der Arbeit	8
Wartung, Reinigung und Dekontamination	8
Primärfilter ausbauen und ersetzen	8
Auswechseln des Primärfilters	9
Absolutfilter auf der Saugseite austauschen	9
Absolutfilter auf der Druckseite austauschen	9
Prüfung und Reinigung des Kühlluftgebläses des Motors	10
Prüfung der Dichtungen	10
Entsorgung des Industriesaugers	10
Stromlaufpläne	10
Empfohlene Ersatzteile	11
Fehlersuche	12

Gebrauchsanweisung

Betriebsanleitung lesen und die mit **ACHTUNG!** gekennzeichneten Warnhinweise beachten.

Sicherheit des Benutzers

ACHTUNG!

Betriebsanleitung vor Inbetriebnahme des Geräts aufmerksam lesen, griffbereit aufbewahren und bei Bedarf konsultieren.

Der Industriesauger darf nur von Personen benutzt werden, die mit der Funktion des Geräts vertraut sind, ausdrücklich mit dem Gebrauch des Saugers beauftragt und entsprechend geschult wurden. Vor dem Gebrauch müssen Bedienpersonen Informationen, Anweisungen und Schulungen zum Gerätegebrauch und zu den Substanzen erhalten, für die die Anlage eingesetzt werden soll. Dies umfasst auch die sichere Entsorgung des aufgesaugten Schmutzes.

ACHTUNG!

Dieses Gerät ist nicht für den Gebrauch durch Personen mit eingeschränkten physischen, sensorischen oder geistigen Fähigkeiten oder mit wenig Erfahrung bzw. Sachkenntnis (einschließlich Kinder) bestimmt, es sei denn, sie werden durch eine für ihre Sicherheit zuständige Person beaufsichtigt oder haben von dieser Anweisungen zum Gerätegebrauch erhalten. Kinder sind zu beaufsichtigen, um sicherzustellen, dass sie nicht mit dem Gerät spielen.

Allgemeine Informationen zur Benutzung des Industriesaugers

Der Gebrauch des Industriesaugers unterliegt den geltenden nationalen Vorschriften.

Außer der Betriebsanleitung und den Bestimmungen, die im jeweiligen Benutzungsland gelten, müssen zur Unfallverhütung auch die technischen Regeln für eine sichere und korrekte Arbeitsweise beachtet werden (Rechtsvorschriften zur Sicherheit am Arbeitsplatz gemäß Gemeinschaftsrichtlinie 89/391/EG in der aktuellen Fassung und nachfolgende Richtlinien).

Sämtliche Arbeiten, welche die Sicherheit von Personen, Bauteilen oder Umwelt gefährden könnten, sind zu vermeiden.

Die in dieser Betriebsanleitung enthaltenen Sicherheitsvorschriften und Sicherheitsmaßnahmen sind zu beachten.

Bestimmungsgemäße Verwendungen

Dieses Gerät ist für den gewerblichen Gebrauch, z.B. in Hotels, Schulen, Krankenhäusern, Fabriken, Läden, Büros, Wohnanlagen sowie zur Vermietung und keinesfalls für normale Haushaltszwecke geeignete.

Dieses Gerät ist für Reinigungsarbeiten und das Aufsammeln von festen, nicht brennbaren Materialien in Innenräumen und im Freien geeignet.

WARNUNG – Dieses Gerät ist nur für den Trockenbetrieb geeignet.

- Rund um das Gerät stets etwas Freiraum lassen, damit die Bedienelemente bequem erreicht werden können.

Das Gerät ist für den Gebrauch durch eine Bedienperson bestimmt.

Dieses Gerät besteht aus einer motorisierten Saugereinheit, vor der sich eine Filtereinheit befindet, und verfügt über eine Behälter zur Aufnahme des Saugguts.

Unsachgemäßer Gebrauch

ACHTUNG!

Strikt verboten ist:

- **Der Gebrauch im Freien bei Niederschlägen.**
- **Der Saugergebrauch auf unebenen und nicht waagerechten Oberflächen.**
- **Der Gebrauch ohne die vom Hersteller vorgesehene Filtereinheit.**
- **Der Gebrauch, wenn Ansaugstutzen und/oder Ansaugschlauch auf Körperteile gerichtet sind.**
- **Der Gebrauch ohne eingebauten Sauggutbehälter.**
- **Der Gebrauch ohne die vom Hersteller montierten Schutzabdeckungen, Schutzvorrichtungen und Sicherheitseinrichtungen.**
- **Der Saugergebrauch bei teilweise oder vollständig abgedeckten Kühllufteinlässen der Innenbauteile.**
- **Der Gebrauch bei mit Kunststoff- oder Stofftüchern abgedecktem Sauger.**
- **Der Gebrauch bei verschlossener oder teilweise verschlossener Luftauslassöffnung.**
- **Der Gebrauch in engen Räumen, in denen ein Luftaustausch nicht möglich ist.**
- **Folgende Materialien aufzusaugen:**
 1. **Brennende Materialien (Glut, heiße Asche, brennende Zigaretten etc.).**
 2. **Offene Flammen.**
 3. **Brenngas.**
 4. **Brennbare Flüssigkeiten, aggressive Substanzen (z.B. Benzin, Lösemittel, Säuren, alkalische Lösungen etc.).**
 5. **Explosive und leicht entzündliche Pulver/Stoffe und/oder deren Mischungen (Magnesium- oder Aluminiumpulver etc.).**

ANMERKUNG: Ein Gebrauch zu böswilligen Zwecken ist nicht zulässig, auch wenn er nicht unter den vorstehenden Angaben angeführt ist.

Staubemissionen in die Umwelt

Richtwerte der Leistungen:

- normale Version (nicht zum Aufsaugen von gefährlichem Staub geeignet): hält mindestens 99 % der aufgesaugten Partikel zurück (siehe EN60335-2-69, Anlage AA);
- Version für gesundheitsschädlichen Staub (Klassen L, M, H):
 - L: hält mindestens 99 % der aufgesaugten Staubpartikel zurück (siehe EN60335-2-69, Anlage AA);
 - M: hält mindestens 99,9 % der aufgesaugten Staubpartikel zurück (siehe EN60335-2-69, Anlage AA);
 - H: hält mindestens 99,995 % der aufgesaugten Staubpartikel zurück (siehe EN60335-2-69, Anlage AA).

Allgemeine Hinweise

⚠ ACHTUNG! ⚠

Für den Notfall:

- Filterbruch
- Brand
- Kurzschluss
- Motorstopp
- Stromschlag
- etc.

Der Industriesauger ausschalten, den Stecker abziehen und das kompetente Personal anfragen.

[HINWEIS]

Bei der ATEX-Ausführung für Flüssigkeiten den Arbeitsbereich und eventuell erlaubte Flüssigkeiten kontrollieren.

⚠ ACHTUNG! ⚠

Industriesauger dürfen nicht in feuchter Umgebung im Freien benutzt oder aufbewahrt werden.

Diese Geräte dürfen nicht in korrosiven Umgebungen eingesetzt werden.

EG-Konformitätserklärung

Jeder Industriesauger wird von einer CE-Konformitätserklärung (Abb. 14).

[HINWEIS]

Bei der Konformitätserklärung handelt es sich um eine höchst wichtiges Dokument, das mit äußerster Sorgfalt aufzubewahren ist, damit es den Kontrollbehörden auf Anfrage zur Verfügung gestellt werden kann.

Ausführungen

ATEX

Der Hersteller verfügt über Industriesauger, die sich für einen Einsatz in möglicherweise explosiver Umgebung eignen. Diese Varianten sind in Übereinstimmung mit den gültigen Richtlinien und Vorgaben hergestellt. Zusätzliche Hinweise werden zusammen mit dem Gerät geliefert.

[HINWEIS]

ATEX-Ausführungen

Sich für diese Ausführungen bitte an das Hersteller-Vertriebsnetz wenden.

Siehe Bedienungsanleitung „ATEX“ für die Industriesauger in der ATEX Ausführung.

Beschreibung des Industriesaugers

Geräteteile und Schilder

Abbildung 1

1. Typschild mit folgenden Angaben:
Artikelnummer, Anwendungsklasse, technische Daten (siehe Tabelle S. 6), Seriennummer, CE-Kennzeichnung, Baujahr, Netzspannung.
2. Sauganschlussleitung
3. Bedienfeld Standardausführung (soweit vorhanden)
4. Filterkammer und Staubsammelbehälter
5. Auslass
6. Hinweisschild
Dieses Schild weist die Bedienperson darauf hin, dass der Filter nur bei ausgeschaltetem Sauger gerüttelt werden darf (siehe auch Abs. „Primärfilter rütteln“).
7. Schild mit Spannungsangabe
Gibt die im Inneren der Schalttafel vorhandene Spannung an (soweit vorhanden).
8. Saugöffnung
9. Vakuummesser (soweit vorhanden)

Dieser Industriesauger erzeugt einen starken Luftstrom, der durch die Saugöffnung (8) angesaugt und durch den Auslass (5) ausgestoßen wird.

Industriesauger erst einschalten, wenn der Ansaugschlauch an der Ansaugöffnung und das für die auszuführende Reinigung geeignete Zubehör am Schlauch angebracht wurden. Für entsprechendes Saugzubehör Zubehörkatalog oder Kundendienst des Herstellers konsultieren. Nach Anbringen von Schlauch und Zubehör, überprüfen, ob sich der Motor korrekt dreht.

Dieser Industriesauger ist mit einem internen Leitblech ausgestattet, der das ausgesaugte Material in einen zentrifugalen Wirbel zwingt und das Material im Auffangbehälter niederschlägt. Der Industriesauger ist mit einem Filter ausgestattet, der dem Einsatzzweck der meisten Anwendungsfälle entspricht.

Umrüstzubehör

Sich für Umrüstzubehör an das Hersteller-Vertriebsnetz wenden.

D

Die Montageanleitung für das optionale Zubehör liegt dem Umbausatz bei.

ACHTUNG!

Nur genehmigtes und geliefertes Originalzubehör verwenden.

Zubehörteile

Erhältlich sind diverse Zubehörteile. Bitte den Zubehörkatalog des Herstellers konsultieren.

ACHTUNG!

Nur vom Hersteller genehmigte und gelieferte Originalzubehörteile verwenden.

Verpackung und Auspackung

Das Verpackungsmaterial muss gemäß den geltenden Rechtsvorschriften entsorgt werden.

Abbildung 2

Modell	A (mm)	B (mm)	C (mm)	kg
VHW310	500	900	1185	61
VHW311	500	900	1185	73

Auspacken, Handling, Gebrauch und Lagerung

Auf ebener und waagerechter Fläche agieren.

Die Tragfähigkeit der Standfläche muss für das Saugergewicht geeignet sein.

ACHTUNG!

Zum Heben des Saugers den dafür vorgesehenen Griff an der Struktur und NICHT die Griffe am Behälter benutzen.

Inbetriebnahme - Anschluss an das Stromnetz

- ACHTUNG!**
- *Industriesauger vor Inbetriebnahme auf offensichtliche Schäden überprüfen.*
 - *Vor dem Anschließen des Saugers an das Stromnetz sicherstellen, dass die auf dem Typenschild angegebene Spannung mit der Netzspannung übereinstimmt.*
 - *Den Stecker des Gerätekabels an eine mit korrekter Erdung installierte Steckdose anschließen. Der Industriesauger muss ausgeschaltet sein (Version VHW311T).*
 - *Netzstecker und Kabelanschlüsse müssen vor Wasserspritzern geschützt sein.*
 - *Überprüfen, ob der Anschluss an das Stromnetz korrekt ist.*
 - *Nur Industriesauger mit Netzkabeln in einwandfreiem Zustand verwenden (bei Kabelschäden besteht die Gefahr von Stromschlägen!).*
 - *Das Netzanschlusskabel regelmäßig auf Schäden, Risse, Anzeichen für Abnutzung oder Kabelalterung untersuchen.*

**ACHTUNG!**

Während des Gerätebetriebs nicht:

- auf das Netzkabel treten, das Kabel einquetschen oder beschädigen, am Kabel ziehen.
- Das Netzkabel nur am Stecker (nicht am Kabel) aus der Steckdose ziehen.
- Das Stromkabel nur gegen ein Kabel desselben Typs wie das Originalkabel austauschen: FROR, dies gilt auch für eventuelle Verlängerungskabel.
- Das Netzkabel darf nur durch den Kundendienst des Herstellers oder ähnlich qualifiziertes Personal ausgetauscht werden.

**ACHTUNG!**

VHW310-Sauggeräte werden ohne Netzkabel geliefert, während VHW311-Sauggeräte mit Netzkabel und mit (VHW311T) oder ohne (VHW311) 16-A--Stecker, gemäß den EU-Vorschriften, geliefert werden.

**ACHTUNG!**

MODELLE OHNE NETZKABEL UND MAGNETOTHERMISCHEN MOTORSCHUTZSCHALTER
Müssen vom Benutzer gemäß der geltenden Vorschriften mit einem Netzanschluss ausgestattet werden, der einen magnetothermischen Motorschutzschalter gemäß den Kenndaten auf dem Motorschild umfasst. Diese Arbeit muss von qualifiziertem Fachpersonal ausgeführt werden.

Verlängerungskabel

Bei Verwendung eines Verlängerungskabels ist darauf zu achten, dass der Kabelquerschnitt der Stromaufnahme und der Schutzart des Industriesaugers entspricht.

Mindestquerschnitt der Verlängerungskabel:

Maximale Länge = 20 m

Kabel = FROR

Maximale Leistung (kW)	1,5
Mindestquerschnitt (mm ²)	1,5

**ACHTUNG!**

Die Steckdosen, die Stecker, die Zugentlastungen, die Verbinder und die Verlegung des Verlängerungskabels müssen dem IP-Schutzgrad des Industriesaugers entsprechen, siehe Typenschild.

**ACHTUNG!**

Die Netzsteckdose des Industriesaugers muss mit einem Fehlerstrom-Schutzschalter mit Fehlerstrombegrenzung, der die Stromversorgung unterbricht, sobald der Erdungsstrom für 30 ms 30 mA übersteigt, oder einem gleichwertigen Schutzstromkreis geschützt sein.

**ACHTUNG!**

Niemals Wasser auf das Transportgerät spritzen: Gefahr für Personen und Kurzschlussgefahr der Stromversorgung.

**ACHTUNG!**

Die anwendbaren Sicherheitsbestimmungen über die Stoffe, die aufgesaugt werden sollen, sind zu beachten.

Aufsaugen von trockenen Substanzen

[HINWEIS]

Im Lieferumfang enthaltene Filter und Staubbeutel, sofern vorhanden, müssen korrekt eingesetzt werden.

**ACHTUNG!**

Die anwendbaren Sicherheitsbestimmungen über die Stoffe, die aufgesaugt werden sollen, sind zu beachten.

Wartungen und Reparaturen

**ACHTUNG!**

Vor jeglichen Reinigungs- oder Wartungsarbeiten, beim Austausch von Teilen oder der Geräteumrüstung in eine andere Version/Ausführung ist der Industriesauger von der Stromquelle zu trennen: Netzstecker aus der Netzsteckdose ziehen.

- Es dürfen nur die in dieser Betriebsanleitung beschriebenen Wartungsarbeiten ausgeführt werden.
- Nur Originalersatzteile verwenden.
- Keine Änderungen am Industriesauger ausführen.

Die Nichtbeachtung dieser Anweisungen kann die Sicherheit der Bedienperson gefährden. Ferner verliert die mit dem Transportgerät gelieferte EG-Konformitäts-/Einbauerklärung ihre Gültigkeit.

Technische Daten

Parameter	Maßeinheit	VHW310	VHW311
Frequenz	Hz	50	50
Spannung	V	400	400
Leistung	kW	1,5	1,5
Leistung (EN 60335-2-69) (50 Hz)	kW	1,4	1,4
Schalldruckpegel (Lpf) (EN60335-2-69)	dB(A)	61	60
Schutzart	IP	55(1)	55
Isolierung	Klasse	I(2)	I
Behälterkapazität	L	15	15
Saugeinlass (Durchmesser)	mm	50	50
Max. Unterdruck	hPa - mbar	240 - 240	240 - 240
Max. Luft (ohne Schlauch und Adapter)	m³/h - L/min'	210 - 3500	210 - 3500
Max. Luft (mit Schlauch, Länge: 3 m, Durchmesser: 50 mm)	m³/h - L/min'	192 - 3200	192 - 3200
Primärfilterfläche	m²	0,42	0,42
Absolutfilterfläche „H“ - HEPA 14 nach MPPS (EN 1822)	m²	1,1	1,1
Absolutfilterfläche „H“ - ULPA 15 nach MPPS (EN 1822)	m²	1,1	1,1

- (1) Durch die Verwendung von Zugentlastungen, die dieselbe IP-Klasse oder eine höhere garantieren, und vorschriftsmäßig installiert sind
- (2) Wenn der Erdleiter vorschriftsmäßig vom Installateur angeschlossen wird

Platzbedarf

Abbildung 3

Modell	VHW310	VHW311	
	-	-	mit Rädern
A (mm)	905		915
B (mm)	710		
C (mm)	420		
Gewicht (kg)	49	61	66

[HINWEIS]

- **Lagerhaltung:**
Temperatur: -10°C ÷ +40°C
Feuchtigkeit: ≤ 85%
- **Betriebsbedingungen:**
Max. Höhe: 800 m
(bis 2000 m, mit verringerter Leistung)
Temperatur: -10°C ÷ +40°C
Feuchtigkeit: ≤ 85%

D

Bedienteile, Anzeigen und Anschlüsse

Abbildung 4

1. Auslösehebel des Deckels
2. Sperrstifte des Behälters
3. Knopf manueller Filterrüttler
4. Start-/Stopp-Schalter Standardausführung
5. Vakuummesser
6. Netzanschlusskabel

Prüfungen vor dem Einschalten

Abbildung 5

1. Saugöffnung

Vor dem Einschalten prüfen:

- ob der Filter eingesetzt ist;
- ob die Verriegelungen fest angezogen sind;
- ob der Ansaugschlauch und das Zubehör korrekt mit dem Ansaugöffnung (1) verbunden sind;

Nicht mit defektem Filterelement benutzen.

Einschalten

Version VHW311 mit Rädern

Abbildung 6

1. Radbremsen
2. Startschalter (soweit vorhanden)

Vor dem Einschalten des Industriesaugers die Räderbremsen (1) sperren.

Einschalten/Ausschalten des Industriesaugers

Version VHW311T

- Zum Einschalten Schalter (2) auf I drehen.
- Zum Ausschalten Schalter in Stellung 0 bringen.

Drehrichtung des Motors der Ansaugseinheit prüfen

Die Funktionsfähigkeit des Industriesaugers prüfen, indem eine Hand vor die Saugöffnung gehalten wird.

Stößt der Sauger Luft aus dem Saugrohr aus, ist die Drehrichtung des Motors verkehrt; Stromkabel abtrennen und zwei der drei Stromphasenkabel im Stecker oder an der Schalttafel, an die das Stromkabel angeschlossen ist, vertauschen.

Hebel Hauptfilterrüttler

Abbildung 7

Version VHW310 / VHW311

Stellt man während der Arbeit mit dem Sauger einen starken Saugleistungsverlust fest, muss der Hauptfilter durch Betätigung des Drehknopfes (1) gereinigt werden.



ACHTUNG!



Das Gerät vor dem Rütteln des Filters ausschalten. Den Filter nicht bei eingeschaltetem Gerät schütteln, um ihn nicht zu beschädigen.

Darauf warten, dass sich der Staub absetzen kann, bevor das Gerät wieder in Gang gesetzt wird. Sollte die Saugleistung trotz der Filterschüttelung niedrig bleiben, ist das Filterelement zu ersetzen (siehe Abs. „Ersetzen des Primärfilters“).

Version VHW311T

Je nach Menge des aufgesaugten Materials und wenn der Zeiger des Vakuummeters vom grünen (2) in den roten Bereich (3) wechselt, Industriesauger ausschalten und Primärfilter mit dem Knopf (1) rütteln.



ACHTUNG!



Das Gerät vor dem Rütteln des Filters ausschalten. Den Filter nicht bei eingeschaltetem Gerät schütteln, um ihn nicht zu beschädigen.

Darauf warten, dass sich der Staub absetzen kann, bevor das Gerät wieder in Gang gesetzt wird. Bleibt der Zeiger im roten Bereich (3), obwohl der Filter gerüttelt wurde, ist das Filterelement auszutauschen (siehe „Primärfilter austauschen“).

Notabschaltung

Hauptschalter in Stellung 0 drehen.

Entleeren des Staubbehälters

⚠ ACHTUNG! ⚠

Vor diesen Handgriffen die Maschine stets ausschalten und den Stromstecker ziehen.

Vor dem Entleeren sollte der Filter gereinigt werden (siehe Abschnitt „Filter rütteln“).

Abbildung 8

1. Haube
 2. Ansaugschlauch
 3. Feststellhebel
 4. Staubbehälter
- Ansaugschlauch (2) aus dem Deckel ziehen (1).
 - Den Deckel (1) durch Betätigung eines der beiden Hebel aushaken (3), die am Deckel (1) befestigt sind und mit dem Filter herausziehen.
 - Den Behälter (4) im Gegensinn drehen und heben.
 - Den Behälter ausleeren.
 - Wieder einsetzen und darauf achten, dass alle Stifte in die Basis des Behälter (4) eingeführt werden, dann im Uhrzeigersinn drehen.
 - Den Deckel (1) zusammen mit dem Filter wieder aufsetzen, drücken, bis beide Hebel (3) blockiert sind, dann Schlauch (2) wieder anschließen.

Am Ende der Arbeit

- Den Industriesauger ausschalten und den Stecker aus der Steckdose ziehen.
- Anschlusskabel aufrollen.
- Sauggutbehälter, wie in Abschnitt „Staubbehälter entleeren“ erläutert, entleeren. Den Sauger wie unter Absatz „Wartung, Reinigung und Dekontamination“ angegeben reinigen.
- Wurden aggressive Stoffe aufgesaugt, Behälter mit sauberem Wasser ausspülen.
- Das Gerät in einem trockenen Raum außerhalb der Reichweite von unbefugtem Personal aufbewahren.

Wartung, Reinigung und Dekontamination

⚠ ACHTUNG! ⚠

Folgenden Vorsichtsmaßnahmen müssen während sämtlicher Wartungsarbeiten, inkl. Reinigen und Ersetzen des Filters, ergriffen werden.

- **Zur Wartung durch die Bedienperson muss der Sauger auseinandergenommen, gereinigt und überholt werden, soweit dies durchführbar ist, ohne das Wartungspersonal und andere Personen zu gefährden. Die zu treffenden Maßnahmen umfassen die Dekontamination vor der Demontage, Maßnahmen für die gefilterte Lüftung der Abluft des Raums, in dem das Gerät demontiert wird, die Reinigung des Eingriffsbereichs und eine geeignete Personenschutz-ausrüstung.**

Die nicht staubdichten Fächer sind mit geeignetem Werkzeug (Schraubendreher, -schlüssel etc.) zu öffnen und sorgfältig zu reinigen.

- **Mindestens einmal jährlich muss eine technische Überprüfung durchgeführt werden: zum Beispiel des Filters auf Beschädigung, der Dichtheit des Gerätes und der korrekten Funktion der Kontrolleinrichtung. Diese Überprüfung darf nur vom Hersteller oder einer entsprechend ausgebildeten Person durchgeführt werden.**

Primärfilter ausbauen und ersetzen

⚠ ACHTUNG! ⚠

Beim Aufsaugen gefährlicher Stoffe werden die Filter des Industriesaugers kontaminiert, daher ist Folgendes zu beachten:

- **Besonders vorsichtig vorgehen, damit aufgesaugte Stäube und/oder Materialien nicht aufgewirbelt werden.**
- **Der ausgebaute und/oder ausgetauschte Filter ist in einen undurchlässigen Plastikbeutel zu legen.**
- **Plastikbeutel hermetisch verschließen.**
- **Der kontaminierte Filter ist gemäß den gültigen Bestimmungen zu entsorgen.**

⚠ ACHTUNG! ⚠

Beim Auswechseln des Filters nicht leichtsinnig vorgehen. Der Filter ist durch einen neuen auszutauschen, der über die gleichen Eigenschaften in Bezug auf Filterleistung und Filterfläche verfügt. Andernfalls wird die korrekte Funktionsweise des Saugers beeinträchtigt.

Auswechseln des Primärfilters

Abbildung 9

1. Ansaugschlauch
2. Freigabehebel
3. Deckel

Während dieser Arbeitsvorgänge keinen Staub aufwirbeln. Eine P3-Gesichtsmaske und andere Schutzkleidung sowie Schutzhandschuhe (PSA) tragen, die der Gefahrenstufe des gesammelten Staubs entsprechen. Man beziehe sich diesbezüglich auf die geltenden gesetzlichen Vorschriften. Vor diesen Handgriffen die Maschine stets ausschalten und den Stromstecker ziehen.

- Ansaugschlauch (1) herausziehen.
- Hebel (2) betätigen und Deckel (3) zusammen mit dem Primärfilter ausbauen.
- Den alten Filter aus seinem Käfig und dem Filterhalterring ausbauen.
- Den neuen Filter einsetzen und mit den entsprechenden Schellen am Käfig und am Filterhalterring fixieren.
- Deckel/Primärfilter in umgekehrter Reihenfolge in den Ansaugbehälter einbauen.
- Den ausgebauten Filter gemäß den geltenden Rechtsvorschriften entsorgen.

Im Bedarfsfall den Hersteller-Kundendienst kontaktieren.

Absolutfilter auf der Saugseite austauschen

ACHTUNG!

Während dieser Arbeitsvorgänge keinen Staub aufwirbeln. Eine P3-Gesichtsmaske und andere Schutzkleidung sowie Schutzhandschuhe (PSA) tragen, die der Gefahrenstufe des gesammelten Staubs entsprechen. Man beziehe sich diesbezüglich auf die geltenden gesetzlichen Vorschriften.

ACHTUNG!

Absolutfilter nach dem Ausbau aus dem Industriesauger nicht wiederverwenden!

Abbildung 10

1. Drehknopf
2. Deckel
3. Absolutfilter

ACHTUNG!

Beim Wiedereinbau Vorsicht walten lassen und darauf achten, die Hände nicht einzuquetschen. Schutzhandschuhe gegen mechanische Verletzungsgefahren (EN 388) mit CAT-II-Schutzgrad benutzen.

Industriesauger vor derartigen Arbeiten ausschalten und Netzstecker aus der Steckdose ziehen.

- Den Drehknopf (1) abdrehen und Schutzdeckel (2) abnehmen.
- Den Absolutfilter (3) herausziehen und in einen Plastikbeutel legen, diesen hermetisch verschließen und den Filter gemäß den geltenden Rechtsvorschriften entsorgen.
- Einen neuen Absolutfilter (3) mit gleichen Merkmalen einsetzen.
- Den Deckel (2) wieder einbauen und mit dem Drehknopf (1) blockieren.

ACHTUNG!

In regelmäßigen Zeitabständen die Dichtungen des Deckels (2) auf Risse und Beschädigung prüfen; ggf. auswechseln.

Absolutfilter auf der Druckseite austauschen

ACHTUNG!

Während dieser Arbeitsvorgänge keinen Staub aufwirbeln. Eine P3-Gesichtsmaske und andere Schutzkleidung sowie Schutzhandschuhe (PSA) tragen, die der Gefahrenstufe des gesammelten Staubs entsprechen. Man beziehe sich diesbezüglich auf die geltenden gesetzlichen Vorschriften.

ACHTUNG!

Absolutfilter nach dem Ausbau aus dem Industriesauger nicht wiederverwenden!

Abbildung 11

1. Drehknopf
2. Deckel
3. Absolutfilter

ACHTUNG!

Beim Wiedereinbau Vorsicht walten lassen und darauf achten, die Hände nicht einzuquetschen. Schutzhandschuhe gegen mechanische Verletzungsgefahren (EN 388) mit CAT-II-Schutzgrad benutzen.

Industriesauger vor derartigen Arbeiten ausschalten und Netzstecker aus der Steckdose ziehen.

- Den Drehknopf (1) abdrehen und Schutzdeckel (2) abnehmen.
- Den Absolutfilter (3) herausziehen und in einen Plastikbeutel legen, diesen hermetisch verschließen und den Filter gemäß den geltenden Rechtsvorschriften entsorgen.
- Einen neuen Absolutfilter (3) mit gleichen Merkmalen einsetzen.
- Den Deckel (2) wieder einbauen und mit dem Drehknopf (1) blockieren.

Prüfung und Reinigung des Kühlluftgebläses des Motors

Um eine Überhitzung des Elektromotors zu vermeiden, ist der Kühllüfter des Motors, insbesondere wenn in staubiger Umgebung gesaugt wird, regelmäßig zu reinigen.

Prüfung der Dichtungen

Abbildung 12

1. Verbindungsleitung zum Gebläse
2. Ansaugschlauch

Schläuche auf Unversehrtheit prüfen

Die Unversehrtheit und die korrekte Befestigung des Schlauchs (1) prüfen.

Bei Beschädigungen, Brüchen oder falschem Anschluss des Schlauchs an die Anschlussstutzen ist der Schlauch auszutauschen.

Werden klebrige Materialien aufgesaugt, ist zu überprüfen, ob am Schlauch (2), im Stutzen und auf dem Leitblech im Behälter möglicherweise verstopfte Stellen vorhanden sind. Zur Reinigung Stutzen von außen abschaben und die Ablagerungen wie auf der Abbildung entfernen.

Entsorgung des Industriesaugers

Abbildung 13

Das Symbol der durchgestrichenen Mülltonne weist darauf hin, dass gebrauchte elektrische und elektronische Altgeräte, die mit dieser Kennzeichnung markiert sind, nicht zusammen mit dem unsortierten Hausmüll entsorgt werden dürfen. Um negative Auswirkungen auf die menschliche Gesundheit und die Umwelt zu vermeiden, müssen solche Geräte an den dafür vorgesehenen Sammelstellen getrennt abgegeben werden.

Benutzer von elektrischen und elektronischen Haushaltsgeräten müssen die kommunalen Sammelsysteme verwenden. Bitte beachten Sie, dass kommerziell genutzte elektrische und elektronische Altgeräte, nicht über die kommunalen Sammelsystemen entsorgt werden dürfen. Wir informieren Sie gerne über geeignete Entsorgungsmöglichkeiten.

Stromlaufpläne

Basismodell

Abbildung 15

1. Stecker
2. Industriesauger
3. Schutzschalter

Name	Bauteil	Code	
		VHW310 (soweit vorhanden)	VHW311T
Q1	Schutzschalter	Z8 39319	Z8 39319
	Gehäuse für Q1	Z8 39932	Z8 39932

Empfohlene Ersatzteile

Es wird empfohlen, die Ersatzteile der nachstehenden Liste stets auf Lager zu haben, damit etwaige Wartungsarbeiten schneller durchgeführt werden können.

Zur Bestellung siehe Ersatzteilkatalog des Herstellers.

	Bezeichnung	Modell	
		VHW310	VHW311
	Filtersatz	40000379	
	Dichtung Filterring	4081701040	
	Filterschelle	Z8 18078	
	Absolutfilter Saugseite	Z8 17262	
	Absolutfilter Druckseite	HEPA 14	Z8 17262
		ULPA 15	4081701068

Fehlersuche

Störung	Ursache	Abhilfe
Der Sauger schaltet sich plötzlich aus	Primärfilter verstopft	Den Filter schütteln. Reicht das nicht aus, Filter austauschen.
	Saugschlauch verstopft	Saugleitung prüfen und reinigen.
	Der Motorschutzschalter greift ein	Einstellung prüfen. Stromaufnahme des Motors prüfen. Behälter entleeren. Wenden Sie sich, sofern erforderlich, an eine Vertragswerkstatt.
Der Industriesauger verliert Staub	Filter beschädigt	Den Filter durch einen neuen der gleichen Kategorie austauschen.
Elektrostatische Ladungen am Sauger.	Fehlende oder unzureichende Erdung	Alle Erdungsstellen prüfen. Insbesondere den Anschluss am Ansaugöffnung.

Índice

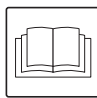
Instrucciones de uso.....	2
Seguridad del usuario	2
Información general para usar la aspiradora.....	2
Usos correctos	2
Uso no permitido	2
Emisiones de polvo en el ambiente.....	3
Recomendaciones generales.....	3
Declaración CE de conformidad.....	3
Variantes	3
Descripción de la aspiradora	4
Piezas y etiquetas de la aspiradora	4
Kits opcionales	4
Accesorios.....	4
Embalaje y desembalaje	4
Desembalaje, desplazamiento, uso y almacenamiento	4
Empezar a utilizarla: conexión a la fuente de alimentación	4
Cables de extensión.....	5
Uso con sustancias secas.....	5
Mantenimiento y reparaciones	5
Información técnica	6
Dimensiones.....	6
Controles, indicadores y conexiones.....	7
Comprobaciones antes de empezar	7
Puesta en marcha	7
Aspirar/detener la aspiradora	7
Sacudimiento del filtro primario	7
Parada de emergencia	7
Vaciado del contenedor.....	8
Al final de la sesión de limpieza	8
Mantenimiento, limpieza y descontaminación.....	8
Desmontaje y sustitución del filtro primario.....	8
Sustitución del filtro primario	9
Sustitución del filtro absoluto de succión	9
Sustitución del filtro absoluto de extracción	9
Inspección y limpieza del ventilador refrigerador del motor	10
Inspección del hermetismo.....	10
Eliminación del aspirador	10
Esquemas de conexiones	10
Piezas de repuesto recomendadas.....	11
Resolución de problemas.....	12

Instrucciones de uso

Lea las instrucciones de funcionamiento y cumpla las importantes recomendaciones de seguridad, marcadas con la palabra **¡ATENCIÓN!**

Seguridad del usuario

¡ATENCIÓN!



Es muy importante que lea estas instrucciones de funcionamiento antes de poner en marcha el aparato y las tenga a mano por si necesitara consultarlas.

Sólo pueden utilizar la aspiradora aquellas personas que conozcan bien su funcionamiento, hayan recibido la formación adecuada y hayan sido explícitamente autorizadas para este propósito.

Antes de usar el aparato, la persona que vaya a utilizarla debe estar informada y haber recibido las instrucciones y la formación adecuadas sobre el funcionamiento del aparato y sobre las sustancias con las que está permitido su uso, así como el modo correcto de extraer y desechar el material aspirado.

¡ATENCIÓN!

Este aparato no debe ser utilizado por personas (incluidos los niños) con problemas físicos, con dificultades mentales o con falta de formación, a menos que sean supervisados por personas expertas y que sepan como se utiliza la máquina.

Los niños deben ser supervisados para asegurarse de que no jueguen con el aparato.

Información general para usar la aspiradora

El uso de la aspiradora está regido por la legislación vigente del país en el cual se utiliza.

También deben respetarse las normativas técnicas sobre seguridad y uso correcto (legislación referente a la seguridad medioambiental y en el trabajo, es decir, la Directiva de la Unión Europea 89/391/CE y sucesivas directivas), así como las instrucciones de uso y la legislación vigente en el país en el cual se utilice el aparato.

No realice ninguna operación que pueda poner en peligro la seguridad de las personas, la propiedad o el medioambiente. Siga las indicaciones de seguridad que se especifican en este manual de instrucciones.

Usos correctos

Esta aspiradora es adecuada para su uso comercial; por ejemplo, en hoteles, escuelas, hospitales, fábricas, establecimientos, oficinas y residencias. También es adecuada para alquilarla y para distintas aplicaciones, salvo para el uso doméstico normal.

Esta aspiradora es adecuada para la limpieza y la aspiración de materiales sólidos no inflamables en exteriores e interiores.

ATENCIÓN – Esta aspiradora sólo se debe utilizar para aspirar materiales secos.

- Deje siempre suficiente espacio alrededor del aparato para llegar fácilmente a los controles.

El aparato ha sido diseñado para que no lo utilice más de una persona a la vez.

El aparato está formado por una unidad de aspiración automatizada, con un filtro ascendente y un contenedor para recoger el material aspirado.

Uso no permitido

¡ATENCIÓN!

Se prohíbe terminantemente utilizar el aparato de las siguientes formas:

- **En lugares abiertos en caso de precipitaciones atmosféricas.**
- **Cuando no está posicionado en superficies llanas y horizontales.**
- **Cuando la unidad de filtración no está instalada.**
- **Cuando la boca de aspiración y/o el tubo de aspiración están dirigidos hacia partes del cuerpo humano.**
- **Cuando la bolsa para el polvo no está instalada.**
- **Utilizarla sin las protecciones, las cubiertas protectoras y los sistemas de seguridad instalados por el fabricante.**
- **Cuando las bocas de refrigeración están parcialmente o totalmente obstruidas.**
- **Cuando la aspiradora está protegida por una tela de plástico o de otro material.**
- **Cuando la toma de salida aire está parcialmente o totalmente cerrada.**
- **En espacios estrechos sin recambio de aire.**
- **Aspirar los siguientes elementos:**
 1. **Materiales ardiendo (ascuas, cenizas calientes, cigarrillos encendidos, etc.).**
 2. **Llamas libres.**
 3. **Gases combustibles.**
 4. **Líquidos inflamables, combustibles agresivos (gasolina, disolventes, ácidos, soluciones alcalinas, etc.).**
 5. **Polvo/substancias de materiales explosivos y/o que puedan inflamarse fácilmente de forma espontánea (como el polvo de magnesio, de aluminio, etc.).**

¡IMPORTANTE: El uso doloso no está admitido.

Emisiones de polvo en el ambiente

Valores indicativos de rendimiento:

- versión normal (no apta para aspirar polvos de materiales peligrosos): retiene al menos el 99 % de las partículas aspiradas (consulte la EN60335-2-69, Anexo AA);
- versión para polvo de materiales peligrosos para la salud (clases L, M, H):
 - L: retiene al menos el 99 % de las partículas aspiradas (consulte la EN60335-2-69, Anexo AA);
 - M: retiene al menos el 99,9% de las partículas aspiradas (consulte la EN60335-2-69, Anexo AA);
 - H: retiene al menos el 99,995 % de las partículas aspiradas (consulte la EN60335-2-69, Anexo AA).

Recomendaciones generales

¡ATENCIÓN!

En caso de emergencia:

- **rotura del filtro**
- **incendio**
- **cortocircuito**
- **bloqueo del motor**
- **descarga eléctrica**
- **etc.**

Apague la aspiradora, desenchúfela y póngase en contacto con el personal de asistencia cualificado.

[AVISO]

Compruebe el lugar de trabajo y las sustancias toleradas por la variante ATEX de la aspiradora.

¡ATENCIÓN!

No utilice ni guarde las aspiradoras en el exterior en lugares húmedos.

Estos aparatos no se pueden usar en ambientes corrosivos.

Declaración CE de conformidad

Cada aspiradora tiene Declaración de conformidad CE (figura 14).

[AVISO]

La Declaración de conformidad es un documento importante que debería guardar a buen recaudo para mostrarlo a las autoridades si éstas se lo solicitan.

Variantes

ATEX

El fabricante produce aspiradoras que se pueden utilizar en atmósferas potencialmente explosivas. Estas variantes se fabrican de acuerdo con las directivas y estándares vigentes. Las instrucciones adicionales se incluyen en el aparato.

[AVISO]

Variantes ATEX

Si desea información sobre estas versiones, consulte la red de ventas del fabricante.

Para los aparatos industriales ATEX véase las instrucciones para el uso "ATEX".

Descripción de la aspiradora

Piezas y etiquetas de la aspiradora

Figura 1

1. Placa identificativa, que incluye:
Código de modelo, clase, especificaciones técnicas (consulte la tabla en la página 6), N° de serie, marcación CE, año de fabricación, voltaje de red nominal.
2. Tubo de unión de aspiración
3. Panel de control (versión normal, si está presente)
4. Cámara de filtración y contenedor de polvo
5. Toma de salida
6. Placa de aviso
Indica a la persona que utiliza la aspiradora que no debe mover el filtro sin apagar antes el aparato (véase también el apartado "Sacudimiento del filtro primario").
7. Placa del panel de alimentación
Muestra que el panel se alimenta con el voltaje indicado en la placa informativa (si está presente).
8. Toma de admisión
9. Vacuómetro (si está presente)

Esta aspiradora crea una potente corriente de aire que entra a través de la toma de admisión (8) y sale por la toma de salida (5).

Antes de poner en marcha la aspiradora, ensamble el tubo de aspiración en la toma de admisión y, a continuación, añada la herramienta que necesite en el extremo. Consulte el catálogo de accesorios del fabricante o póngase en contacto con el Centro de Servicio. Asegúrese de que el motor funciona correctamente después de ensamblar el tubo y las herramientas.

Esta aspiradora está equipada con un deflector interno que atrae las sustancias aspiradas en un movimiento circular centrífugo que las deposita en el contenedor. La aspiradora posee un filtro que se puede utilizar para la mayoría de aplicaciones.

Kits opcionales

Si desea obtener más información sobre los kits opcionales, póngase en contacto con la red de ventas del fabricante.

En los kits de adaptación se incluyen las instrucciones de instalación de los kits opcionales.

Accesorios

Hay distintos accesorios disponibles. Si desea más información, consulte el catálogo de accesorios del fabricante.

¡ATENCIÓN!

Utilice solamente accesorios originales proporcionados y autorizados por el fabricante.

Embalaje y desembalaje

Elimine los materiales de embalaje de conformidad con la normativa vigente.

Figura 2

Modelo	A (mm)	B (mm)	C (mm)	Kg
VHW310	500	900	1185	61
VHW311	500	900	1185	73

Desembalaje, desplazamiento, uso y almacenamiento

Trabaje en superficies planas y horizontales.

La capacidad de carga de la superficie en la que se coloque la aspiradora debe ser capaz de soportar su peso.

¡ATENCIÓN!

Para levantar la aspiradora, use el mango aplicado a la estructura, NO use los mangos aplicados al contenedor.

Empezar a utilizarla: conexión a la fuente de alimentación

- ¡ATENCIÓN!**
- **Antes de empezar a trabajar, asegúrese de que no hay signos de daños evidentes en la aspiradora.**
 - **Antes de conectar la aspiradora a la red eléctrica, asegúrese de que la tensión límite indicada en la placa de datos se corresponde con la de la red eléctrica.**
 - **Conecte la aspiradora al enchufe de la corriente eléctrica mediante una conexión con toma de tierra correctamente instalada. Compruebe que la aspiradora esté apagada (versión VHW311T).**
 - **Los enchufes y conectores de los cables de conexión deben estar protegidos contra las salpicaduras de agua.**
 - **Controle la correcta conexión a la red eléctrica.**
 - **Utilice la aspiradora sólo cuando los cables de conexión a la red eléctrica estén en perfecto estado (unos cables dañados podrían ser causa de descargas eléctricas).**
 - **Compruebe periódicamente que el cable eléctrico no muestre signos de excesivo daño, desgaste, rajas o envejecimiento.**

¡ATENCIÓN!

Utilice solamente piezas de repuesto originales proporcionadas y autorizadas por el fabricante.

**¡ATENCIÓN!**

Quando el aparato esté funcionado, no:

- Aplaste, dañe, pise ni tire del cable que conecta el aparato al suministro eléctrico.
- Desconecte únicamente el cable de la red eléctrica quitando el enchufe (no tire del cable).
- Si tiene que sustituir el cable, utilice otro del mismo tipo que el original: FROR, se aplica la misma norma si se usa un cable de extensión.
- El cable debe ser sustituido por el personal del Centro de Servicio del fabricante o personal cualificado equivalente.

**¡ATENCIÓN!**

La aspiradora VHW310 no está equipada de cable de alimentación, mientras la aspiradora VHW311 está equipada de cable de alimentación con (VHW311T) o sin (VHW311) un enchufe de 16 A, según las normas CE.

**¡ATENCIÓN!**

MODELOS SUMINISTRADOS SIN CABLE DE ALIMENTACIÓN Y PROTECCIÓN DEL DISYUNTOR
El usuario debe proporcionar una conexión a la red eléctrica, de acuerdo con la ley vigente, incluyendo una protección del disyuntor apropiada para cumplir con la placa de datos del motor. Este procedimiento debe ser realizado por personal cualificado.

Cables de extensión

En caso de que utilice un cable de extensión, asegúrese de que sea adecuado para la alimentación y el grado de protección de la aspiradora.

Sección mínima de cables de extensión:

Longitud máxima = 20 m

Cable = FROR

Potencia máxima (kW)	1,5
Sección mínima (mm ²)	1,5

**¡ATENCIÓN!**

Las tomas de corriente, los enchufes, los sujetacables, los conectores e instalación del cable de extensión deben mantener el grado de protección IP de la aspiradora, como se indica en la placa identificativa.

**¡ATENCIÓN!**

La toma de corriente a la que se conecte la aspiradora debe estar protegida por un interruptor diferencial del circuito con limitación para sobretensión, que interrumpa el suministro eléctrico si la corriente que va a tierra excede de 30 mA para 30 milisegundos, o por un circuito de protección equivalente.

**¡ATENCIÓN!**

Nunca rocíe con agua la aspiradora: si lo hace, será un peligro para las personas y podría producirse un cortocircuito en la corriente eléctrica.

**¡ATENCIÓN!**

Respete la normativa de seguridad que rige los materiales para los que se utiliza la aspiradora.

Uso con sustancias secas

[AVISO]

Los filtros y la bolsa, si procede, que se proporcionan con la aspiradora deben estar correctamente instalados.

**¡ATENCIÓN!**

Respete la normativa de seguridad que rige los materiales para los que se utiliza la aspiradora.

Mantenimiento y reparaciones

**¡ATENCIÓN!**

Antes de limpiar, revisar, sustituir partes o adaptar la aspiradora para obtener otra versión/variante, desconéctela de la toma de corriente retirando el enchufe de la toma eléctrica.

- Realice sólo las operaciones de mantenimiento descritas en este manual.
- Utilice sólo piezas de repuesto originales.
- No modifique la aspiradora en modo alguno.

El incumplimiento de estas instrucciones podría poner en peligro su seguridad. Además, dejaría inmediatamente sin efecto la declaración de conformidad/incorporación CE emitida con el aparato.

Información técnica

Parámetro	Unidades	VHW310	VHW311
Frecuencia	Hz	50	50
Tensión	V	400	400
Nivel de potencia	kW	1,5	1,5
Nivel de potencia (EN 60335-2-69) (50 Hz)	kW	1,4	1,4
Nivel de ruido (L _{pf}) (EN60335-2-69)	dB(A)	61	60
Protección	IP	55(1)	55
Aislamiento	Clase	I(2)	I
Capacidad contenedor	L	15	15
Toma de admisión (diámetro)	mm	50	50
Aspiración máx.	hPa - mbar	240 - 240	240 - 240
Velocidad máx. de flujo de aire (sin tubo y reducciones)	m ³ /h - L/min'	210 - 3500	210 - 3500
Velocidad máx. de flujo de aire (con tubo, longitud: 3 m, diámetro: 50 mm)	m ³ /h - L/min'	192 - 3200	192 - 3200
Superficie del filtro principal	m ²	0,42	0,42
Superficie del filtro absoluto "H" - HEPA 14 según el método MPPS (EN 1822)	m ²	1,1	1,1
Superficie del filtro "H" - ULPA 15 según el método MPPS (EN 1822)	m ²	1,1	1,1

- (1) Usando los sujeta cables que tengan la misma protección IP o superior, correctamente instalados.
 (2) Si el cable de tierra fue correctamente instalado por el instalador.

Dimensiones

Figura 3

Modelo	VHW310	VHW311	
	L50	L50	con ruedas
A (mm)	905		915
B (mm)	710		
C (mm)	420		
Peso (kg)	49	61	66

[AVISO]

- *Condiciones de almacenamiento:*
 Temperatura: -10°C ÷ +40°C
 Humedad: ≤ 85%
- *Condiciones de funcionamiento:*
 Altitud máxima: 800 m
 (Hasta 2.000 m con rendimiento reducido)
 Temperatura: -10°C ÷ +40°C
 Humedad: ≤ 85%

E

Controles, indicadores y conexiones

Figura 4

1. Palancas de desenganche de la tapa
2. Pernos de bloqueo del contenedor
3. Tirador del agitador de filtro manual
4. Interruptor de arranque/parada (versión normal)
5. Vacuómetro
6. Cable de alimentación eléctrica

Comprobaciones antes de empezar

Figura 5

1. Toma de admisión

Antes de poner en marcha el aparato, compruebe que:

- Los filtros estén instalados;
- Todos los pestillos estén bien cerrados;
- El tubo de aspiración y las herramientas se hayan acoplado correctamente a la toma de admisión (1);

No utilice el aparato si el filtro es defectuoso.

Puesta en marcha

Versión VHW311 con ruedas

Figura 6

1. Frenos ruedecillas
2. Interruptor de arranque (si está presente)

Bloquee los frenos (1) de las ruedecillas antes de arrancar la aspiradora.

Aspirar/detener la aspiradora

Versión VHW311T

- Coloque el interruptor (2) en posición "I" para poner en marcha la aspiradora.
- Coloque el interruptor en posición "0" para apagar la aspiradora.

Comprobación de la dirección de rotación del motor de la unidad de aspiración

Compruebe el funcionamiento de la aspiradora colocando una mano en la toma de admisión.

Si la aspiradora sopla aire fuera del tubo de aspiración, la dirección de rotación del motor es incorrecta; desconecta la máquina de la red eléctrica e invierta dos de los tres cables de fase dentro del enchufe o dentro del panel eléctrico al que se conecta el cable de alimentación.

Sacudimiento del filtro primario

Figura 7

Versión VHW310 / VHW311

En caso de que la capacidad de filtración se reduzca durante el uso de la aspiradora, el filtro primario se debe limpiar usando el tirador (1).

¡ATENCIÓN!

Detenga la aspiradora antes de sacudir el filtro. No sacuda el filtro cuando la aspiradora esté encendida, ya que esto podría dañar dicho filtro.

Espere unos instantes antes de volver a encender la aspiradora para que el polvo se asiente en el fondo del contenedor. Si la capacidad de aspiración se queda baja, aun después del sacudimiento del filtro, el elemento de filtración se debe sustituir (véase el párrafo "Sustitución del filtro primario").

Versión VHW311T

Según la cantidad de polvo aspirado y si la aguja del vacuómetro se desplaza de la zona verde (2) hasta la roja (3), apague la aspiradora y sacuda el filtro principal con el tirador (1).

¡ATENCIÓN!

Detenga la aspiradora antes de sacudir el filtro. No sacuda el filtro cuando la aspiradora esté encendida, ya que esto podría dañar dicho filtro.

Espere unos instantes antes de volver a encender la aspiradora para que el polvo se asiente en el fondo del contenedor. Si la aguja permaneciera en la zona roja (3) después de haber sacudido el filtro, sustitúyalo por otro nuevo (lea el apartado "Sustitución del filtro primario").

Parada de emergencia

Coloque el interruptor principal en posición "0".

Vaciado del contenedor

¡ATENCIÓN!

Antes de realizar estas operaciones, apague la aspiradora y quite el enchufe de la toma de corriente.

Le aconsejamos que limpie el filtro antes de vaciar el contenedor (consulte el apartado "Limpieza del filtro").

Figura 8

1. Tapa
 2. Tubo de aspiración
 3. Palancas de bloqueo
 4. Contenedor de polvo
- Quite el tubo de aspiración (2) de la tapa (1).
 - Suelte la tapa (1) usando una de las dos palancas (3) de la tapa (1); luego quitarla junto al filtro.
 - Gire el contenedor (4) en sentido anti-horario y levántelo.
 - Vacíe el contenedor.
 - Reinstálelo colocando con cuidado todos los pernos en la base del contenedor (4), luego gírelo en sentido horario para fijarlo.
 - Reinstale la tapa (1) junto al filtro, empujando hasta que ambas las palancas (3) se bloqueen, luego vuelva a conectar el tubo (2).

Al final de la sesión de limpieza

- Apague la aspiradora y desconecte el enchufe de la toma de corriente.
- Enrolle el cable de conexión.
- Vacíe el contenedor como se indica en el apartado "Vaciado del contenedor". Limpie la aspiradora como se detalla en el apartado "Mantenimiento, limpieza y descontaminación".
- Si ha aspirado sustancias agresivas, lave el contenedor con agua limpia.
- Guarde la aspiradora en un lugar seco, fuera del alcance de personal no autorizado.

Mantenimiento, limpieza y descontaminación

¡ATENCIÓN!

Las precauciones que se describen a continuación deben respetarse durante las operaciones de mantenimiento, incluidas la limpieza o sustitución del filtro.

- **Para que el usuario pueda realizar las operaciones de mantenimiento, la aspiradora deberá estar desmontada, limpia y revisada, en la medida de lo razonable, sin que represente un peligro para el personal de mantenimiento ni para otras personas. Para cumplir las precauciones correctas deberá descontaminar el aparato antes del desmontaje, ventilar el aire de escape mediante filtros y de forma apropiada de la habitación en la que se haya desmontado y limpiar la zona de mantenimiento para proteger al personal.**

Los compartimentos que no sean herméticos deben ser abiertos con las herramientas adecuadas (destornilladores, llaves inglesas, etc.) y limpiados en profundidad.

- **Efectúe una inspección técnica como mínimo una vez al año: verifique los filtros y compruebe que las características herméticas de la aspiradora no hayan sufrido ningún daño. Asegúrese de que el panel de control eléctrico funciona correctamente. La inspección deberá llevarla a cabo el fabricante o personal cualificado.**

Desmontaje y sustitución del filtro primario

¡ATENCIÓN!

Cuando se utilice la aspiradora para limpiar sustancias peligrosas, los filtros se contaminarán. Por tanto:

- **Trabaje cuidadosamente e intente no derramar el polvo y/o material aspirado.**
- **Coloque el filtro desmontado y/o sustituido en una bolsa de plástico sellada.**
- **Ciérrelo herméticamente.**
- **Deseche el filtro según la legislación vigente.**

¡ATENCIÓN!

La sustitución del filtro es un asunto muy importante. El filtro debe ser sustituido por otro con idénticas características de superficie de filtración. De no ser así, la aspiradora no funcionaría correctamente.

Sustitución del filtro primario

Figura 9

1. Tubo de aspiración
2. Palanca de desenganche
3. Tapa

Intente no levantar polvo cuando efectúe esta operación. Utilice una máscara de protección con filtro P3 e indumentaria protectora, además de guantes protectores apropiados para el tipo de polvo peligroso que se haya recogido, según la legislación vigente.

Antes de realizar estas operaciones, apague la aspiradora y quite el enchufe de la toma de corriente.

- Extraiga el tubo de aspiración (1).
- Utilice una de las palancas (2) para quitar la tapa (3) junto con el filtro primario.
- Quite el viejo filtro de la jaula y del anillo.
- Instale el nuevo filtro fijándolo a la jaula y al anillo con las abrazaderas correspondientes.
- Instale la tapa y el filtro primario en el orden inverso a su extracción.
- Deseche el filtro usado según la legislación vigente.

Si necesario póngase en contacto con el Centro de Servicios del fabricante.

Sustitución del filtro absoluto de succión

¡ATENCIÓN!
Intente no levantar polvo cuando efectúe esta operación. Utilice una máscara de protección con filtro P3 e indumentaria protectora, además de guantes protectores apropiados para el tipo de polvo peligroso que se haya recogido, según la legislación vigente.

¡ATENCIÓN!
No vuelva a utilizar el filtro absoluto después de haberlo quitado de la aspiradora.

Figura 10

1. Tirador
2. Tapa
3. Filtro absoluto

¡ATENCIÓN!
Vuelva a armar todo con cuidado para evitar atraparse las manos entre la unidad de aspiración y el contenedor. Utilice guantes que le protejan de los riesgos mecánicos (EN 388) con un nivel de protección CAT. II.

Antes de realizar estas operaciones, apague la aspiradora y desconecte el enchufe de la toma de corriente.

- Desenrosque el tirador (1) y quite la tapa (2).
- Quite el filtro absoluto (3) y póngalo en una bolsa de plástico, cierre la bolsa de plástico herméticamente y deseche el filtro según la legislación vigente.
- Introduzca un filtro nuevo (3) con las mismas características de filtración del filtro quitado.
- Reinstale la tapa (2) fijándola con el tirador (1).

¡ATENCIÓN!
Controle periódicamente la junta de la tapa (2). Se debe sustituir la junta cuando esté rota, presente cortes, etc.

Sustitución del filtro absoluto de extracción

¡ATENCIÓN!
Intente no levantar polvo cuando efectúe esta operación. Utilice una máscara de protección con filtro P3 e indumentaria protectora, además de guantes protectores apropiados para el tipo de polvo peligroso que se haya recogido, según la legislación vigente.

¡ATENCIÓN!
No vuelva a utilizar el filtro absoluto después de haberlo quitado de la aspiradora.

Figura 11

1. Tirador
2. Tapa
3. Filtro absoluto

¡ATENCIÓN!
Vuelva a armar todo con cuidado para evitar atraparse las manos entre la unidad de aspiración y el contenedor. Utilice guantes que le protejan de los riesgos mecánicos (EN 388) con un nivel de protección CAT. II.

Antes de realizar estas operaciones, apague la aspiradora y desconecte el enchufe de la toma de corriente.

- Desenrosque el tirador (1) y quite la tapa (2).
- Quite el filtro absoluto (3) y póngalo en una bolsa de plástico, cierre la bolsa de plástico herméticamente y deseche el filtro según la legislación vigente.
- Introduzca un filtro nuevo (3) con las mismas características de filtración del filtro quitado.
- Reinstale la tapa (2) fijándola con el tirador (1).

Inspección y limpieza del ventilador refrigerador del motor

Limpie periódicamente el ventilador refrigerador del motor para prevenir que el motor se sobrecaliente, especialmente si el transportador se utiliza en zonas muy polvorientas.

Inspección del hermetismo

Figura 12

1. Tubo de conexión del ventilador
2. Tubo de aspiración

Comprobación de los tubos

Asegúrese del que el tubo de conexión (1) está en buen estado y bien fijado.

Si el tubo estuviera dañado, roto o mal conectado en los puntos de unión, deberá ser reemplazado.

Cuando aspire materiales pegajosos, compruebe que no haya obstrucciones en el tubo (2), en la toma de admisión ni en el deflector dentro del contenedor.

Limpie la toma de admisión por fuera y quite los desechos que se hayan depositado en ella, como se indica en la figura.

Eliminación del aspirador

Figura 13

El equipo marcado con el símbolo del contenedor con ruedas tachado indica que los equipos eléctricos y electrónicos usados no deben desecharse junto con la basura doméstica no separada. Para evitar efectos negativos en la salud humana y el medio ambiente, el equipo debe recolectarse por separado en los puntos de recolección designados.

Los usuarios de equipos domésticos eléctricos y electrónicos deben usar los esquemas de recolección municipales.

Tenga en cuenta que los equipos eléctricos y electrónicos usados comercialmente no deben desecharse a través de los esquemas de recolección municipales. Estamos dispuestos a informarle acerca de las opciones de eliminación adecuadas.

Esquemas de conexiones

Modelo básico

Figura 15






1. Enchufe
2. Aspirador
3. Disyuntor

Ele- men- to	Pieza	Código	
		VHW310 (si está presente)	VHW311T
Q1	Disyuntor	Z8 39319	Z8 39319
	Caja para Q1	Z8 39932	Z8 39932

Piezas de repuesto recomendadas

Las siguiente lista incluye las piezas de repuesto que se deberían tener a mano para ahorrar tiempo en las operaciones de mantenimiento.

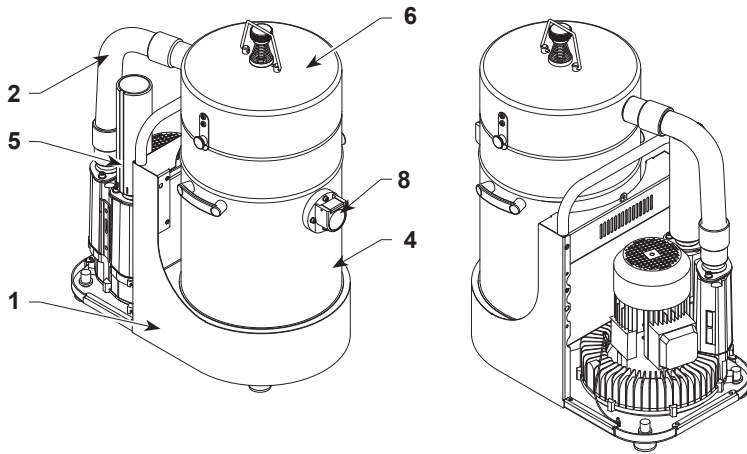
Para encargar piezas de repuesto, consulte el catálogo de piezas de repuesto del fabricante.

	Descripción	Modelo	
		VHW310	VHW311
	Kit filtro	40000379	
	Junta anillo filtro	4081701040	
	Abrazadera filtro	Z8 18078	
	Filtro absoluto de succión	Z8 17262	
	Filtro absoluto de extracción	HEPA 14	Z8 17262
		ULPA 15	4081701068

Resolución de problemas

Problema	Causa	Solución
La aspiradora se detiene bruscamente	Filtro primario obstruido	Mueva el filtro. Si esta acción no fuera suficiente, sustitúyalo por otro.
	Tubo de aspiración bloqueado	Compruebe el tubo de aspiración y límpielo.
	Activación del disyuntor	Compruebe los ajustes. Compruebe la entrada eléctrica del motor. Vacíe el contenedor. Si fuera necesario, póngase en contacto con el centro de servicio post-venta autorizado.
Sale polvo de la aspiradora	El filtro está roto	Sustitúyalo por otro filtro del mismo tipo.
Corriente electrostática en la aspiradora	Toma de tierra inexistente o ineficaz	Compruebe todas las conexiones a tierra. Controle sobre todo la conexión en correspondencia de la toma de admisión.

1



8 →

ATTENZIONE! WARNING! ATTENTION! ACHTUNG! ATENCION!

- SCUOTERE SOLO A MACCHINA SPENTA •
- SHAKE THE FILTER ONLY WHEN THE EXHAUSTER IS OFF •
- SECOUER SEULEMENT APRES AVOIR DEBRANCHE L'APPAREIL •
- NUR BEI STEHENDER MASCHINE BETÄTIGEN •
- SACUJAR SOLO CON MAQUINA PARADA •

1 →

Typ	S3	1-	13A
S/N	071A/14	3000 W	Fig. 71
Ref. No.	401030058	50/60 Hz	44

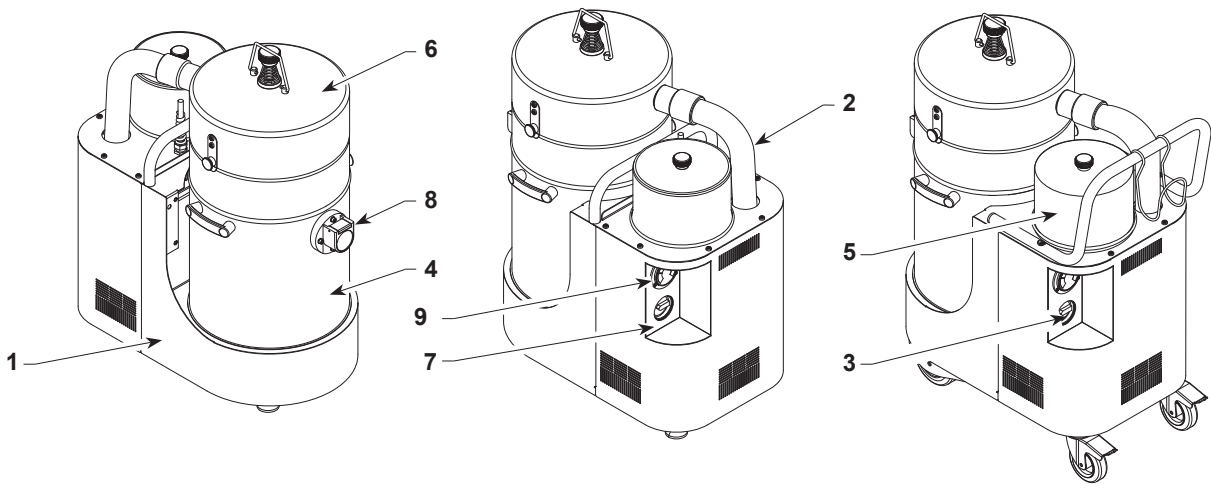
CE **PCF**

Nilfisk
cfm

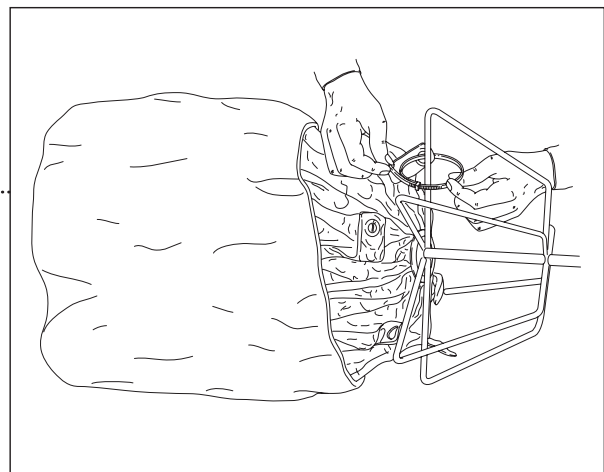
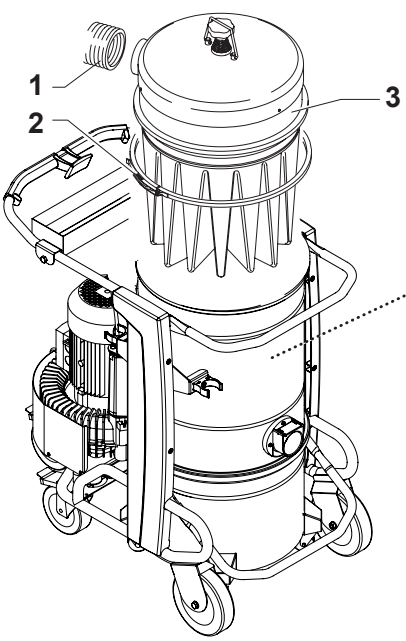
MEET
Nilfisk-CFM S.p.A.
41059 ZOCOLA (Mo) Italy
www.nilfisk-cfm.com

9 →

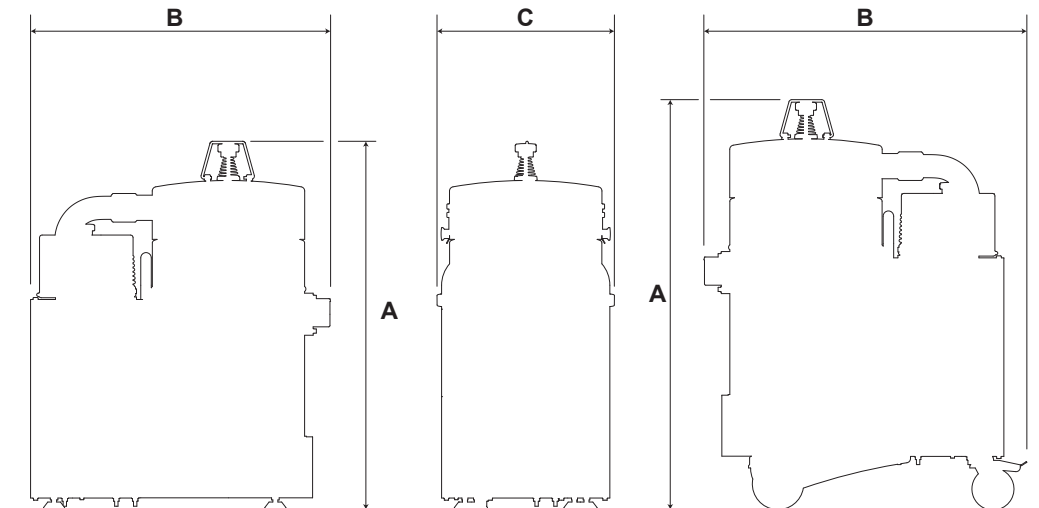
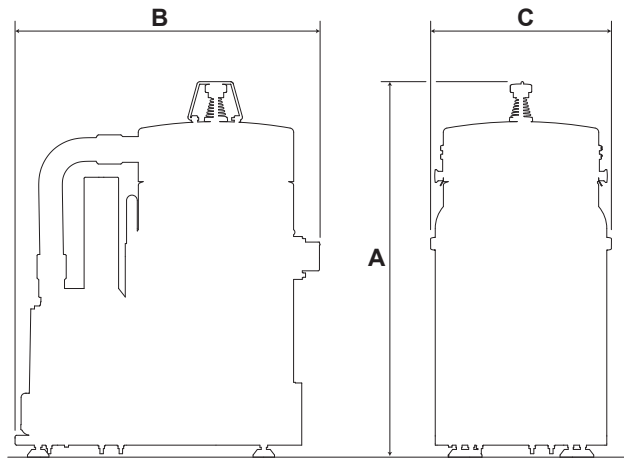
400 VOLT



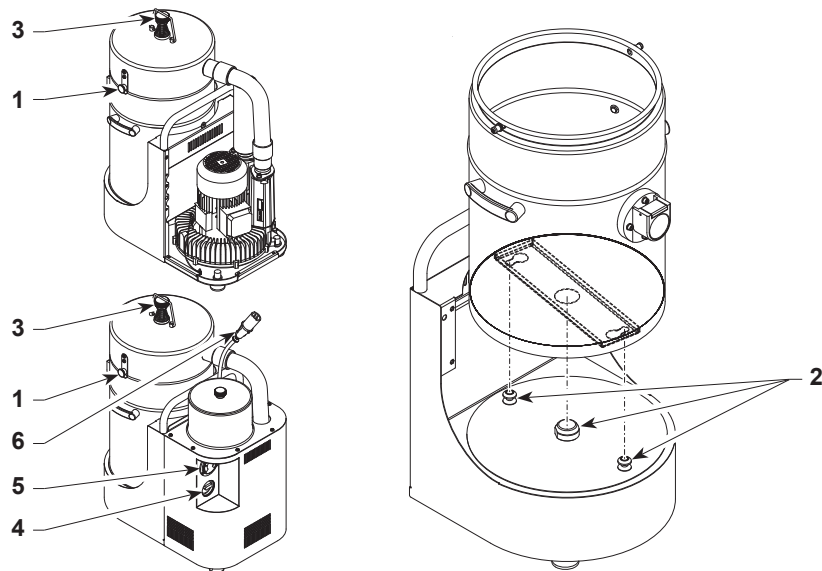
2



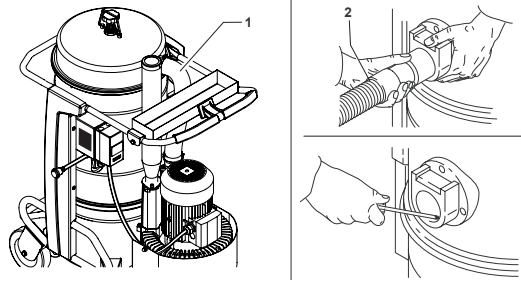
3



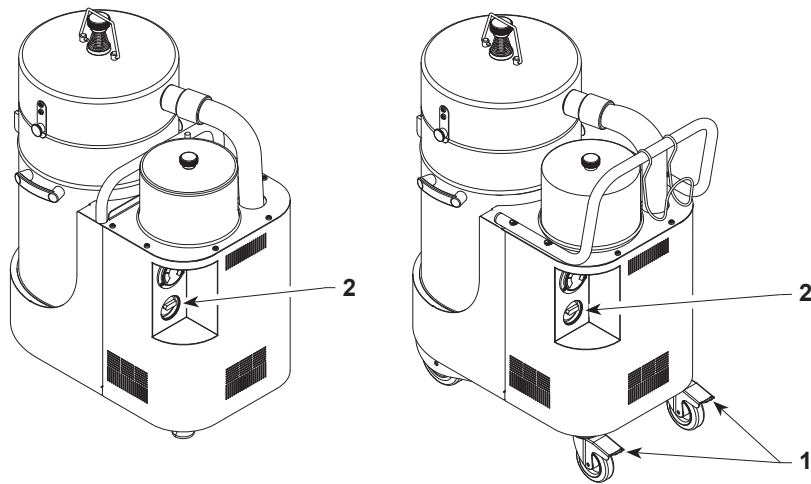
4



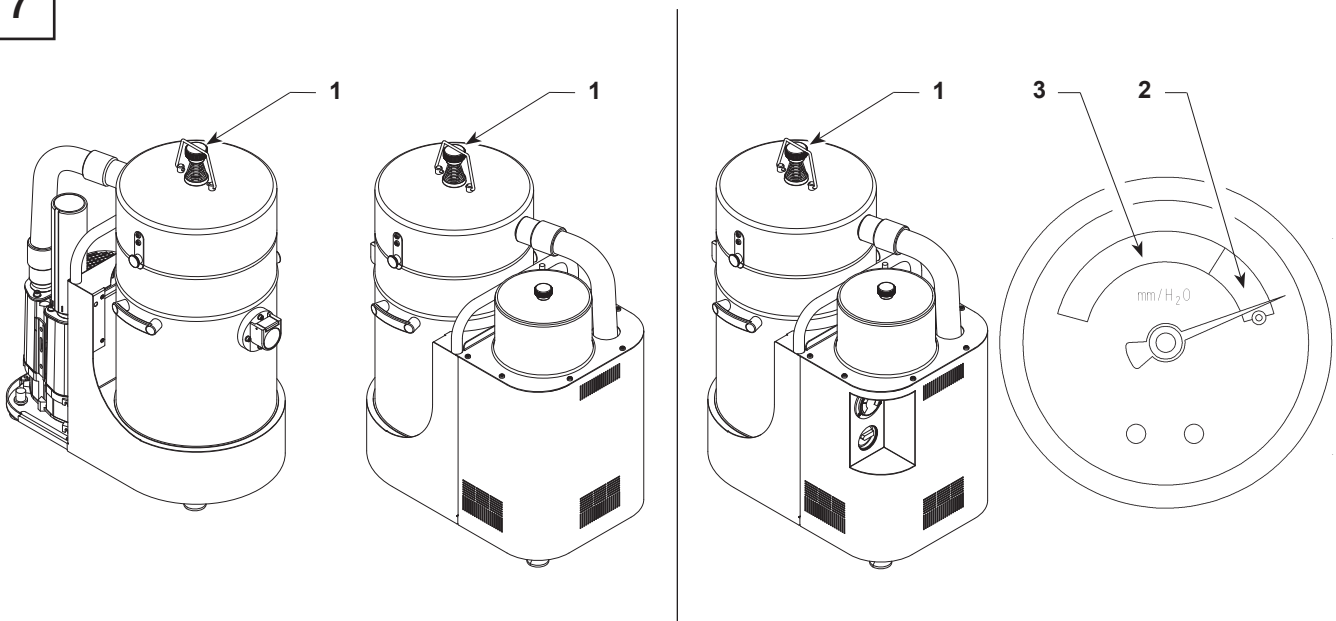
5

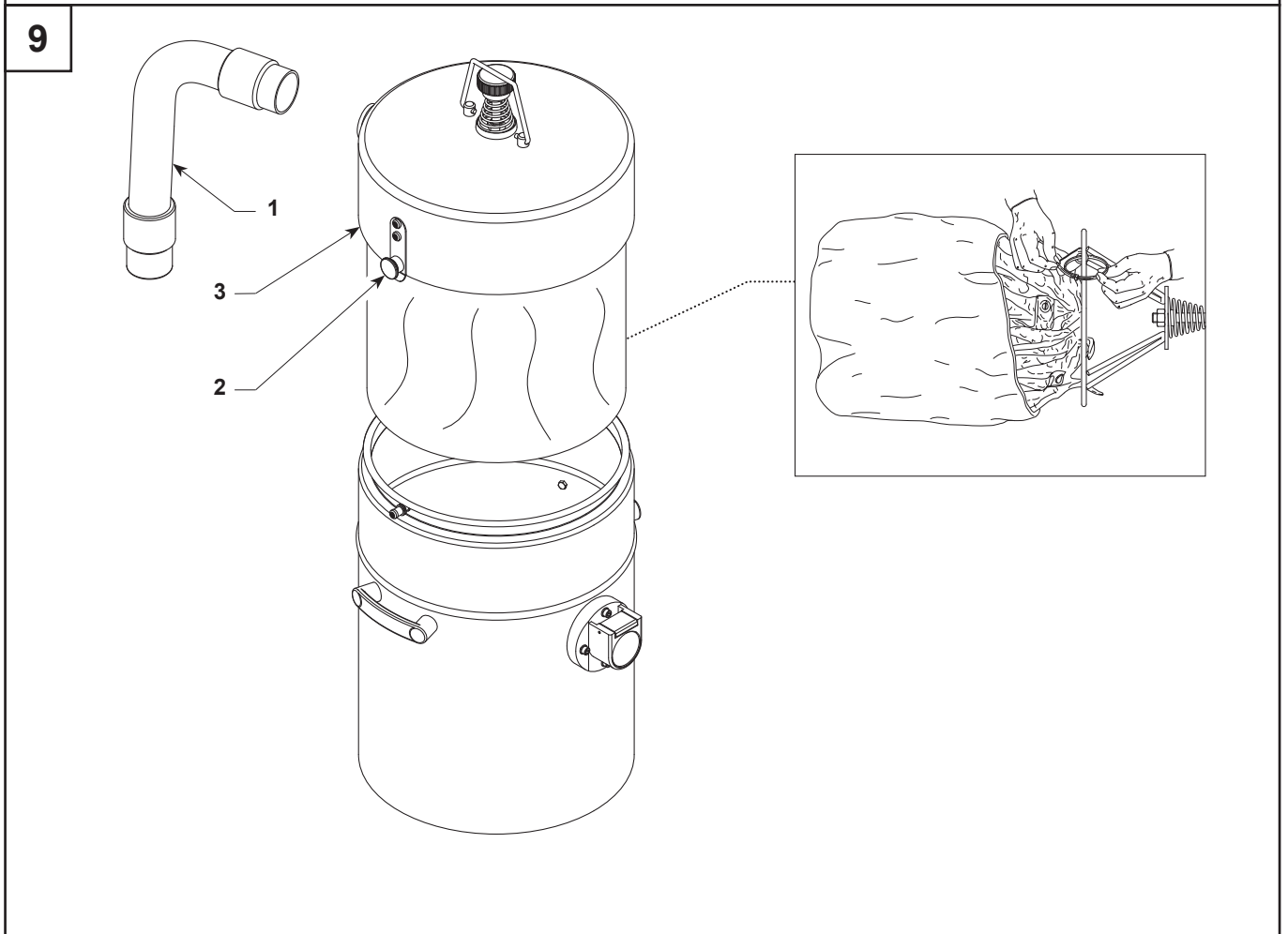
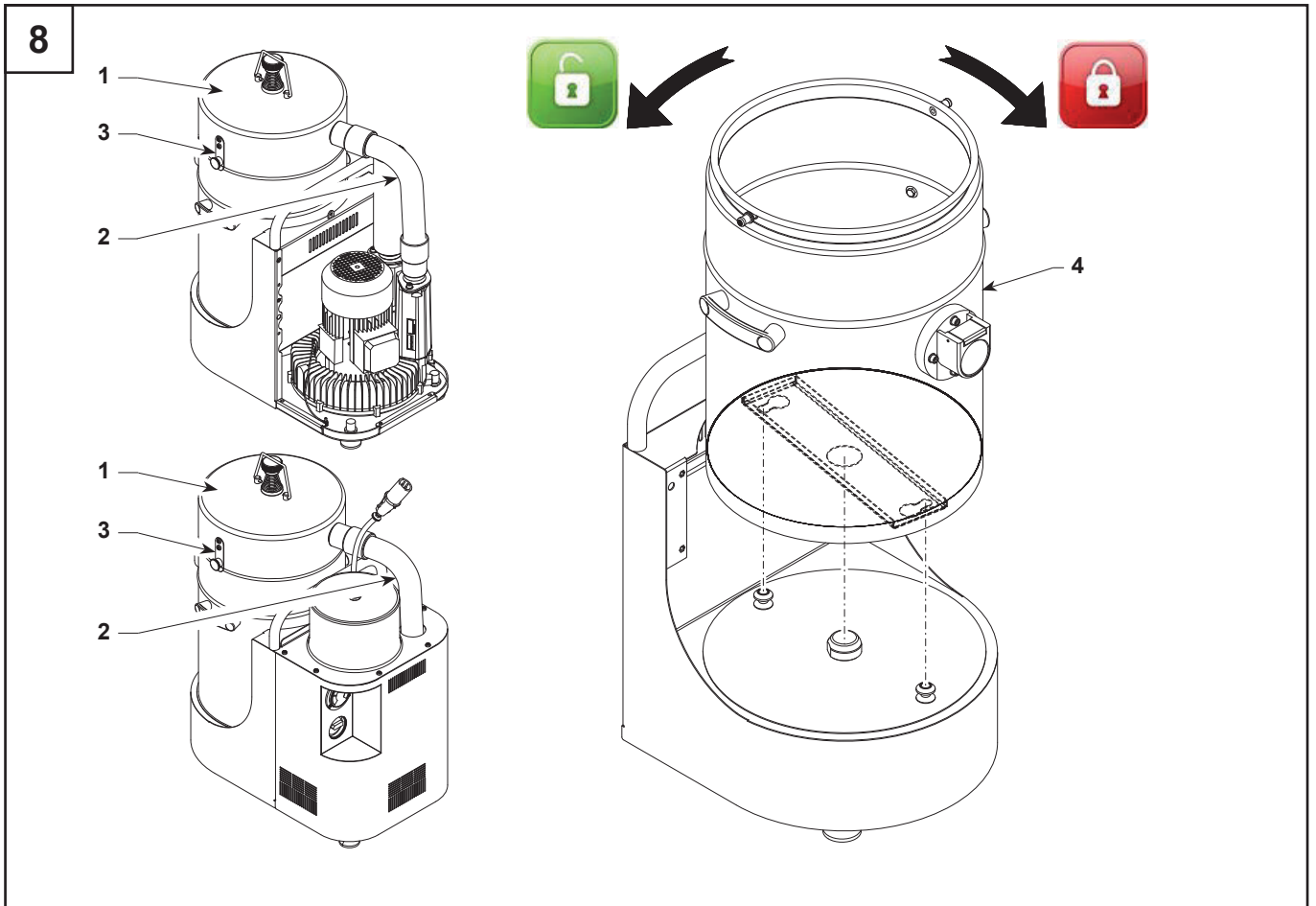


6

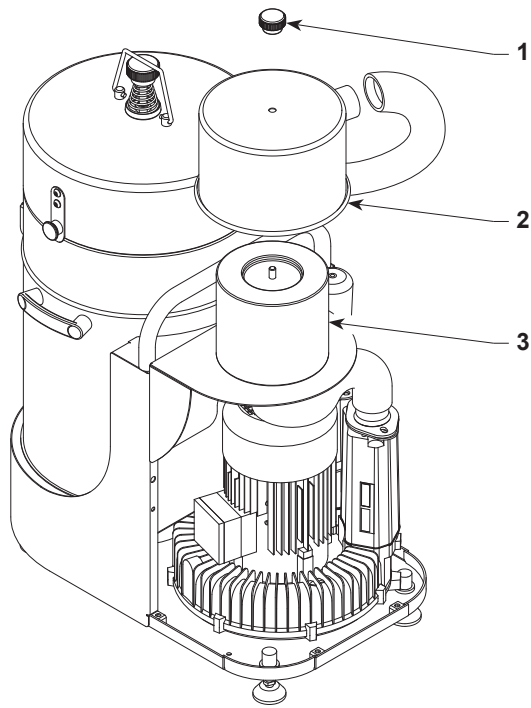


7

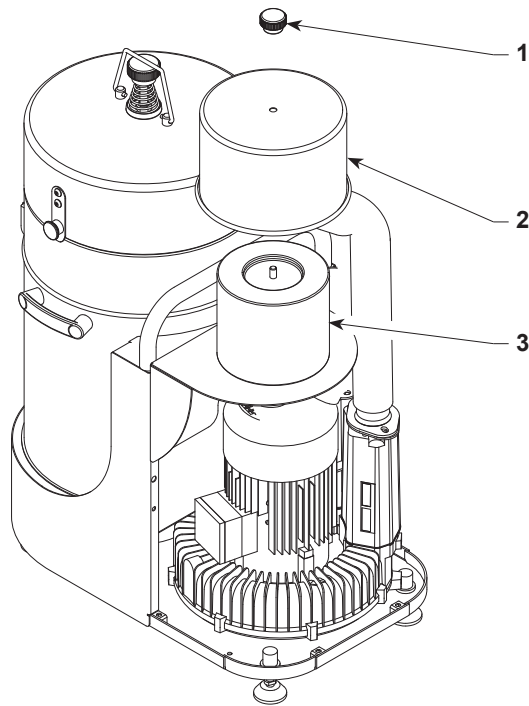




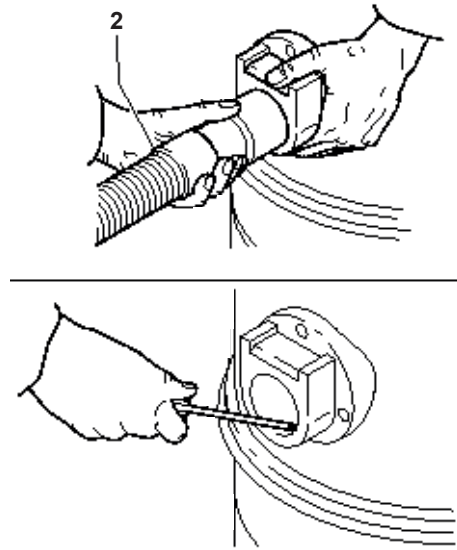
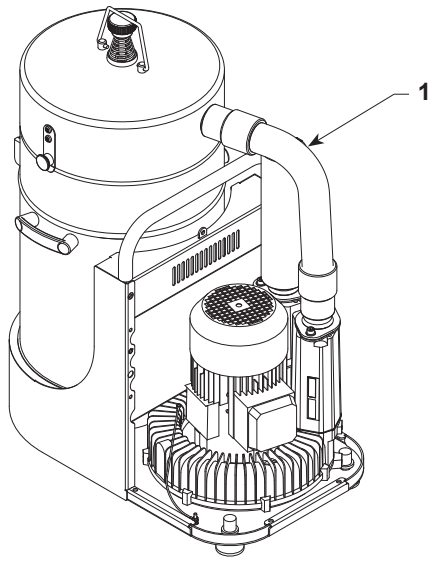
10



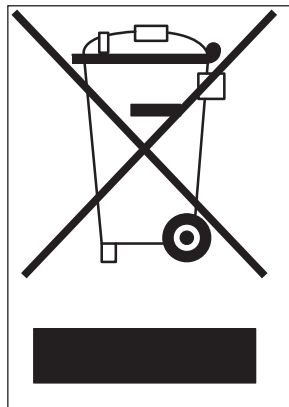
11



12



13





CE01 04/2016

Dichiarazione "CE" di conformità - Allegato II 1A - 2006/42/EC
Declaration of Conformity - Enclosure II 1A - 2006/42/EC
Eg-Konformitätserklärung - Anhang II 1A - 2006/42/EC
Declaration of Conformity Ce - Annex II 1A - 2006/42/EC
Declaración de Conformidad Ce - Anexo II 1A - 2006/42/EC
Prohlášení o Shodě se Směrnicemi Evropského Společenství - Příloha II 1A - 2006/42/EC
Πρόσβαση ο Δήλωση σε Σμμερειακή Ευρωπαϊκή Σπολιετήνση - Πρίλοη II 1Α - 2006/42/EC
Izjava o Ustreznosti s Smernicami Evropske Skupnosti - Ohišje II 1A - 2006/42/EC
Verklaring van Overeenkomstigheid Eg - Bijlage II 1A - 2006/42/EC
Eg-Konformitätserklärung - Anhang II 1A - 2006/42/EC
Ek Atbilstības Certifikāts - Apmavas II 1A - 2006/42/EC
Ei Vastavise Deklarācija - Korpusus II 1A - 2006/42/EC
Ei Vastavim�enmukaisuusvakuutus - Aikaus II 1A - 2006/42/EC
Atbilstimo Europos Bendrijos Eo Direktlyvoms Deklarācija - Lozogjums II 1A - 2006/42/EC
Konformitās Eg - Egļiņas II 1A - 2006/42/EC
Deklarācija Zgodno Sd Ec - Zaf Acpnik II 1A - 2006/42/EC
Declarācija de Conformitate Ec - Anexo II 1A - 2006/42/EC
Eg-Konformitetsförklaring - Bilaga II 1A - 2006/42/EC
Ek Szabványossági Nyilatkozat - Melléklet II 1A - 2006/42/EC
Ei Överensstämelseerklaring - Bilag II 1A - 2006/42/EC
Δήλωση πιστότητας EK - Περιλήψη II 1A - 2006/42/EC
Дeклapация o cooтветствии с Дирeктивой II 1A - 2006/42/EC
AT Izjavnikljava - Priloga II 1A - 2006/42/EC

Nilfisk S.p.A.

Dichiaro sotto la propria responsabilità che la macchina
We declare under our own responsibility that the machine
Wir erklären unter eigener Verantwortung, dass die Maschine
Nous déclarons sous notre seule responsabilité que la machine
Declarámos bajo nuestra responsabilidad que la máquina
Prohláším na naši vlastní odpovědnost, že stroj
Prehlasujeme na našu vlastnú zodpovednosť, že stroj
Izjavljamo pod lastno odgovornostjo, da stroj
Wij verklaren onder onze verantwoordelijkheid dat de machine
Vi erklærer hermed under fuldt ansvar at maskine
Aπδεικνύω με μόνο ευθύνη, η μηχανή
Me kinnitame (ja kinnitame end vastutusele, et masinavakutamine
Mēs paziņojam, saskaņā ar mūsu pašu atbildību, ka mašīna
Nodrošinājam tālīt ir responsabilitā taghina II "magnā
Deklarujemy pod własną odpowiedzialnością, że maszyna
Declarámos sob nossa responsabilidade que a máquina
Härmed förklarar vi och påtar oss ansvaret för att den maskin
Følelsesdygtig tudatában kijelentjük, hogy gépjel
Vi erklærer under vores eget ansvar, at maskinen
Δηλώνουμε με δική μας ευθύνη ότι το μηχάνημα
Maa saavame, pod našu sõltumatühtu OTEBECTBEHHOCT' Чтoбы машина
Somitujúgu izide otnak kuydija makšineni apõida listelenen



Nilfisk S.p.A. e.s.o. unico
Stade Legaise
Via Vitor Pisani, 27
20124 Milano
Stade Annuaire e Operativa:
Via Forstana, 1991
41059 Zocca (Modena) Italy
Tel. +39 059 9790000
Fax +39 059 9790065
www.nilfisk.com
info@nilfisk.com
C.F. 01220880996
P. IVA 10803750956
Capitale sociale € 1.806.000
Reg. Imprese di Milano
n° 17020690998
REA n° MI 1700648

Multiple columns of technical specifications and regulatory information in various languages, including English, Spanish, French, German, Italian, and others. Includes sections for 'RESULT IN CONFORMITY', 'Normas', 'Directiva Comunitaria', and 'Regulaciones armonizadas'.

Grid of regulatory information in various languages, including Spanish, Italian, and others. Contains technical details and compliance statements for different regions.

Grid of regulatory information in various languages, including English, Spanish, French, German, Italian, and others. Contains technical details and compliance statements for different regions.

Nilfisk S.p.A.
Il Direttore Generale
The General Manager
[Signature]

15

