

PARTS LIST



2017.10.11

 **Nilfisk**[®]

 07351-5758060

kontakt@nilfisk-alto-shop.com



 **Heine**
Vertriebs-GmbH

Preisabfrage bzw. Bestellungen der Artikel im Shop unter

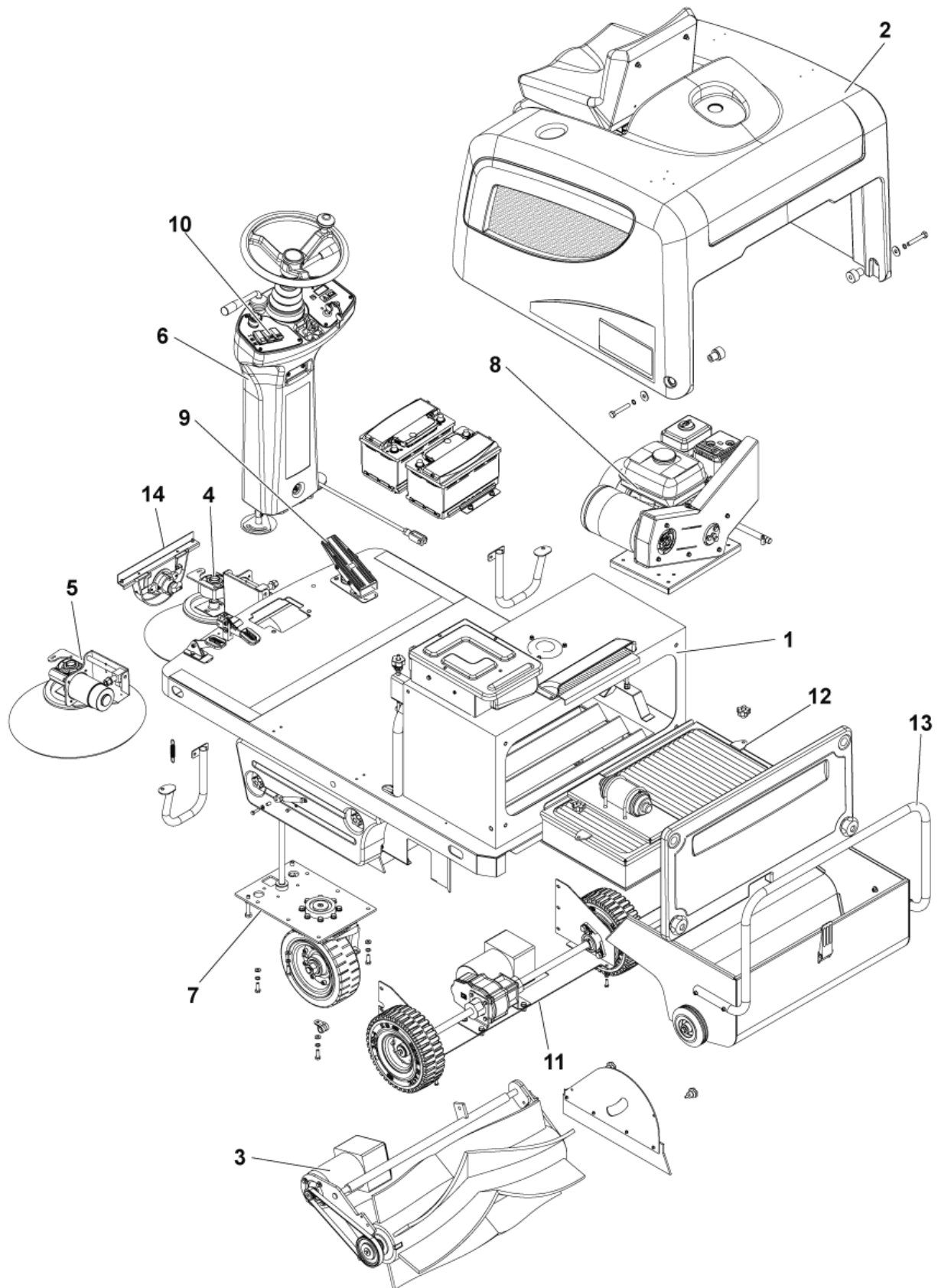
www.nilfisk-alto-shop.com

einfach die Artikelnummer in die Suchmaske eingeben

(Bitte die Artikelnummer ohne Leerzeichen eingeben)

TABLE OF CONTENTS

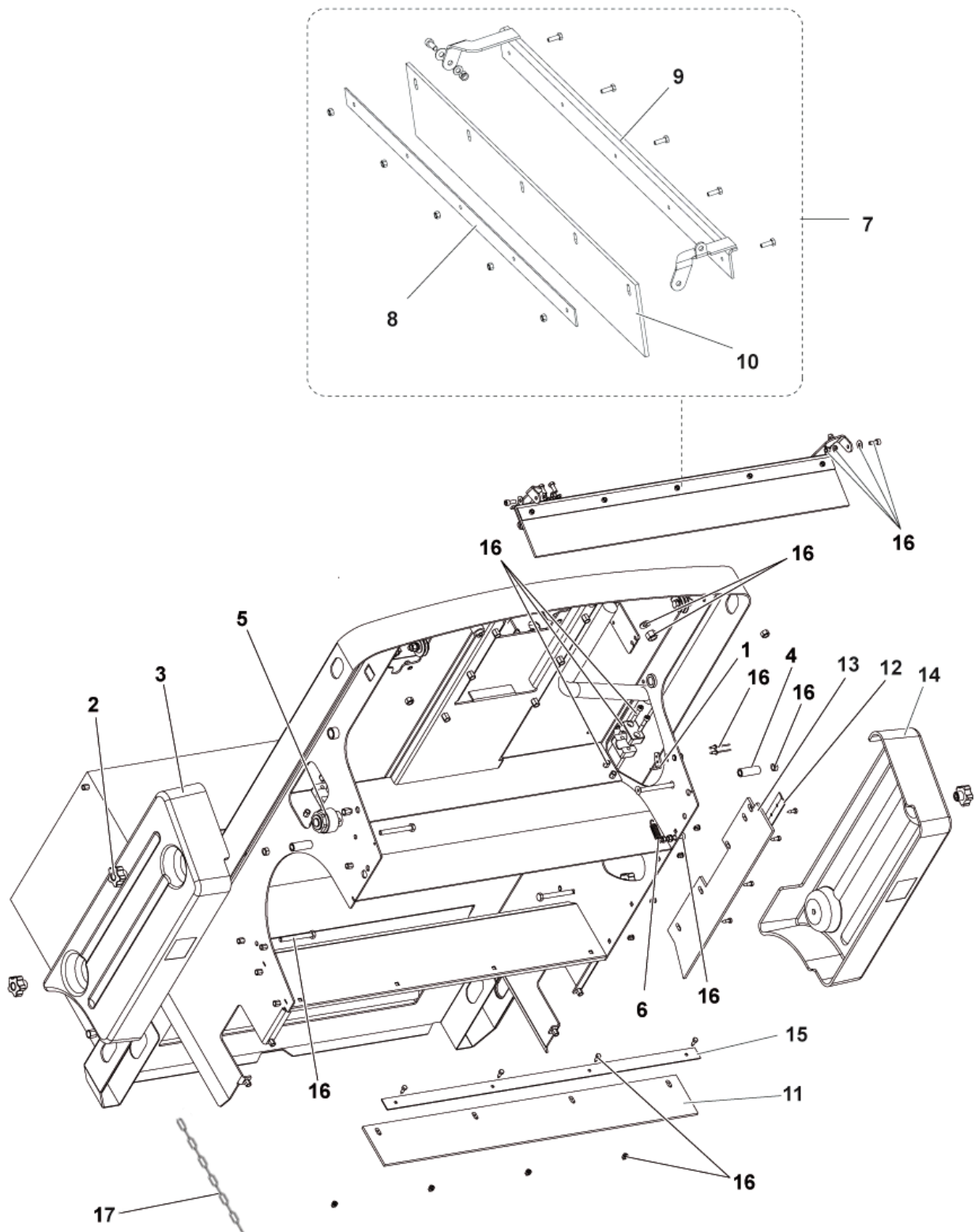
GENERAL VIEW	1
CHASSIS ASSEMBLY 1	3
CHASSIS ASSEMBLY 2	5
BONNET SYSTEM	7
MAIN BROOM ASSEMBLY	9
RIGHT SIDE BROOM ASSY	11
LEFT SIDE BROOM ASSY	13
STEERING SYSTEM	15
FRONT WHEEL ASSEMBLY	17
PETROL ENGINE ASSEMBLY	19
PETROL ENGINE	21
PEDAL ASSEMBLIES	23
DRIVE SYSTEM	25
DUST CONTROL SYSTEM	27
WASTE CONTAINER ASSEMBLY	29
ELECTRICAL COMPONENTS	31
ACCESSORIES 2	33
ACCESSORIES 3	35
RECOMMENDED SPARE PARTS	37
CONTROL PANEL SYSTEM	39
KIT VACUUM CLEANER	41



Pos.	Artikel-Nr.	Menge	Variante	Notes
1		1	CHASSIS ASSEMBLY	[1]
2		1	BONNET SYSTEM	[2]
3		1	MAIN BROOM ASSEMBLY	[3]
4		1	RIGHT SIDE BROOM ASSY	[4]
5		1	LEFT SIDE BROOM ASSY	[5]
6		1	STEERING SYSTEM	[6]
7		1	FRONT WHEEL ASSEMBLY	[7]
8		1	PETROL ENGINE ASSEMBLY	[8]
9		1	PEDAL ASSEMBLIES	[9]
10		1	CONTROL PANELS SYSTEM	[10]
11		1	DRIVE SYSTEM	[11]
12		1	FILTER ASSEMBLY	[12]
13		1	WASTE CONTAINER ASSY	[13]
14		1	ACCESSORIES	[14]

Part Notes:

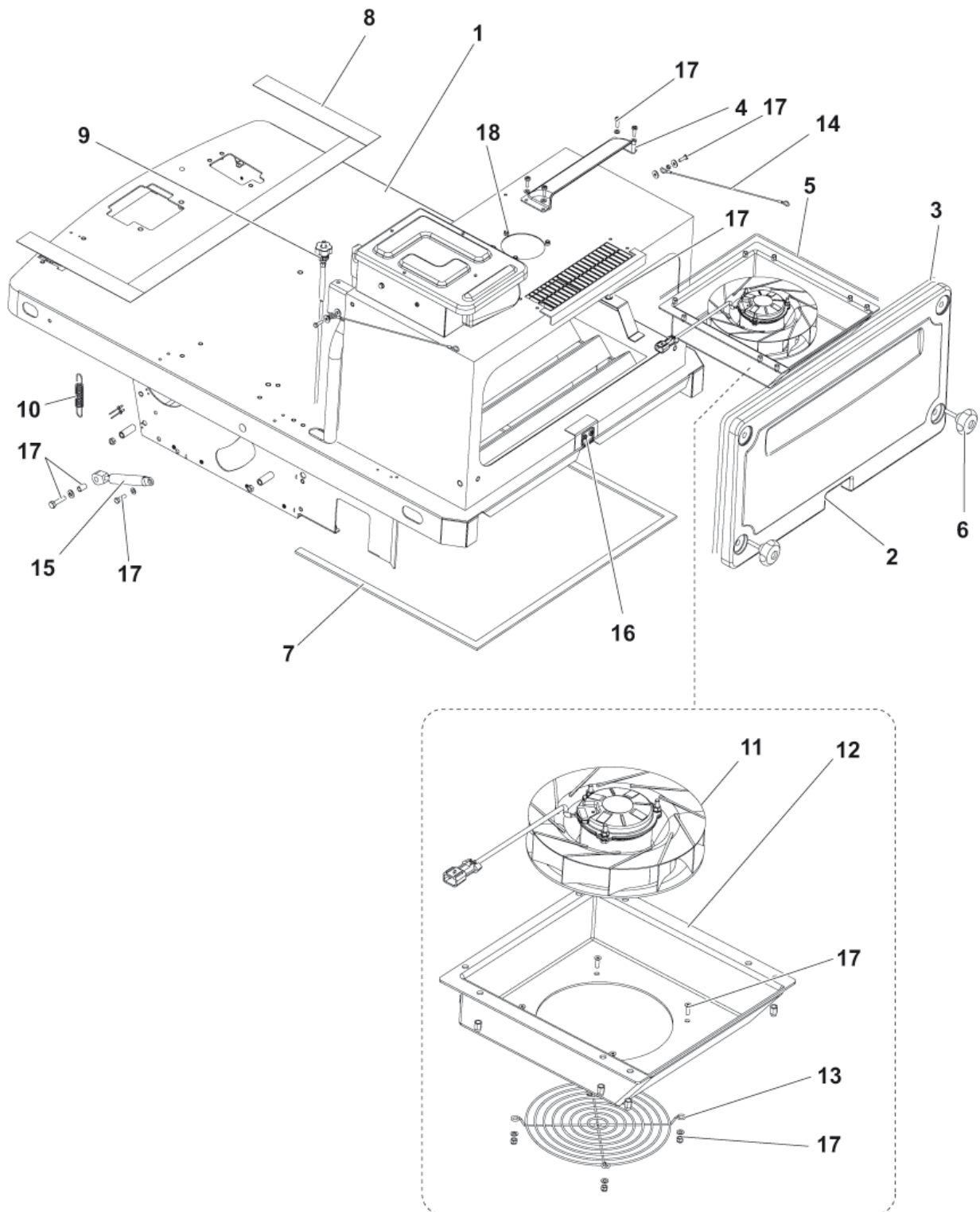
- [1] - CHASSIS ASSEMBLY 1
- [2] - BONNET SYSTEM
- [3] - MAIN BROOM ASSEMBLY
- [4] - RIGHT SIDE BROOM ASSY
- [5] - LEFT SIDE BROOM ASSY
- [6] - STEERING SYSTEM
- [7] - FRONT WHEEL ASSEMBLY
- [8] - PETROL ENGINE
- [9] - PEDAL ASSEMBLIES
- [10] - CONTROL PANEL SYSTEM
- [11] - DRIVE SYSTEM
- [12] - DUST CONTROL SYSTEM
- [13] - WASTE CONTAINER ASSEMBLY
- [14] - ACCESSORIES 2



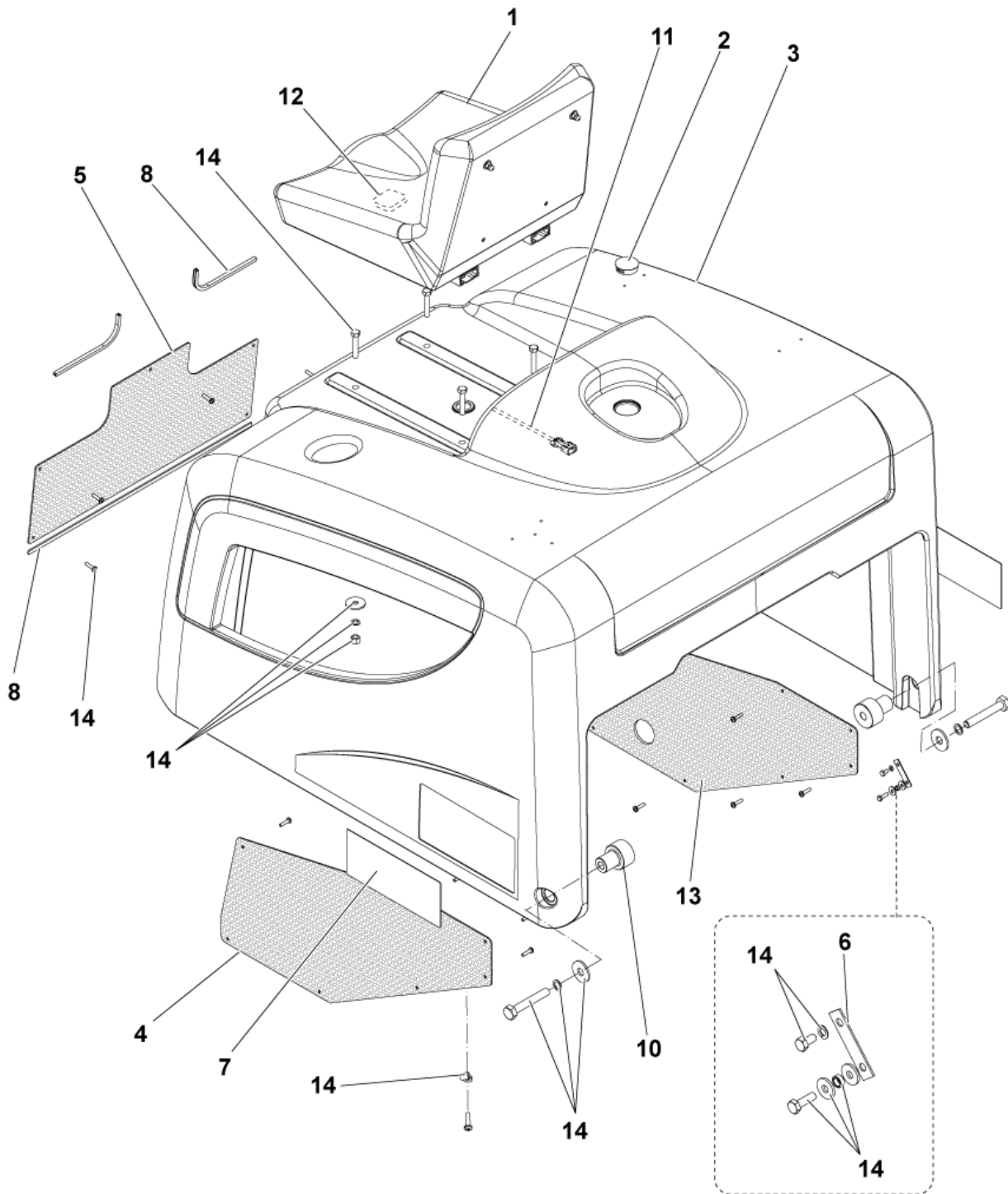
Pos.	Artikel-Nr.	Menge	Variante	Notes
1	145 5126 000	1	Klammer	
2	9100002017	4	KNOB M8 SIP	
3	146 2716 000	1	Auslassöffnung /Hutze	
4	146 2426 000	4	Distanzstück	
5	146 2487 000	1	Hupe 5-32V	
6	145 9579 000	1	Feder 12x1,6x45	
7	1464098000	1	Befestigungsschiene Kit	
8	145 1970 000	1	PLATE FRONT SKIRT 5110	
9	1464061000	1	Befestigungsschiene	
10	1464062000	1	Frontschürze	
11	145 1971 000	1	Spritz Gummi, hinten	
12	145 5929 000	1	Halter SR 1100 ECO	
13	145 5927 000	1	Spritzgummi seitlich	
14	146 2715 000	1	Klappe links	
15	145 1972 000	1	Spritzgummileiste hinten	
16	1464097000	1	Befestigungskit	
17	1466135000	1	ANTISTATIC KIT	[1]
18	146 2744 000	1	Seitenschürze, n. mark.	[2]

Part Notes:

- [1] - Installation Instructions 1466136000
 [2] - NOT SHOWN - OPTIONAL



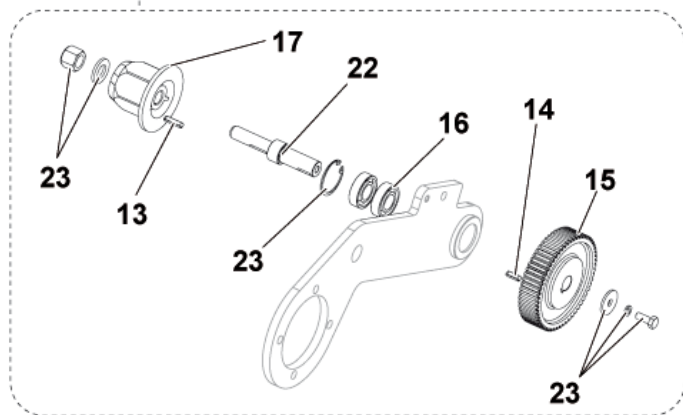
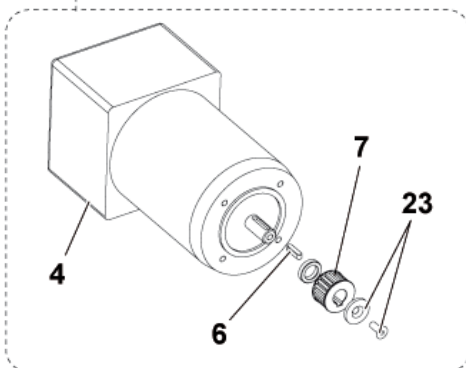
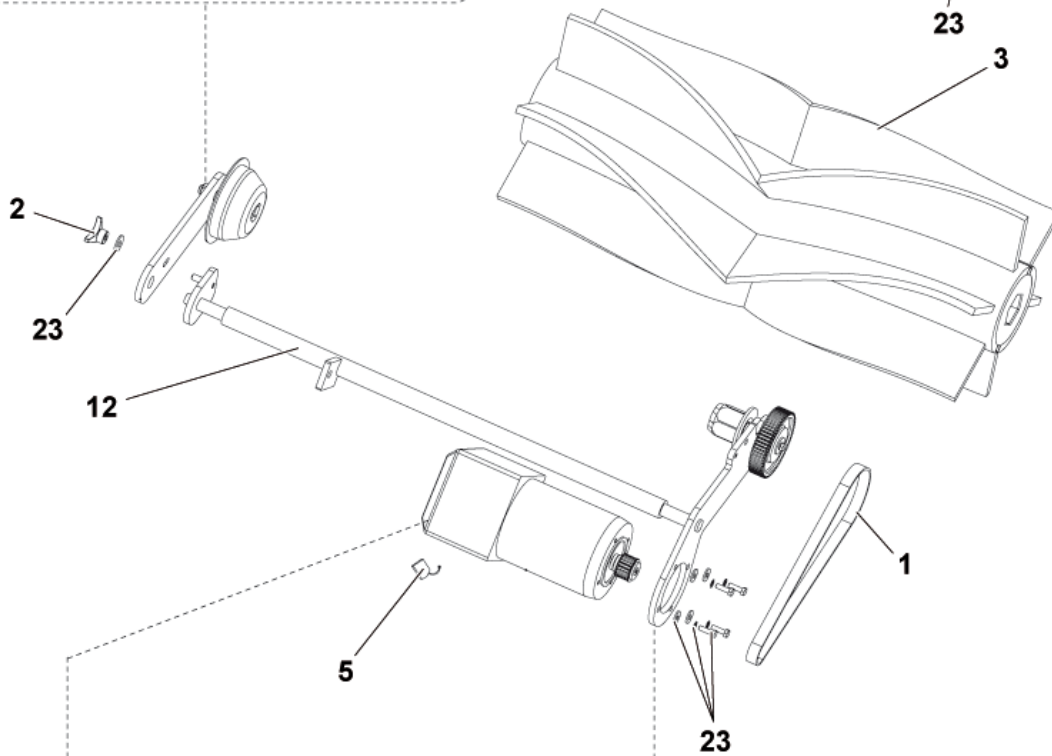
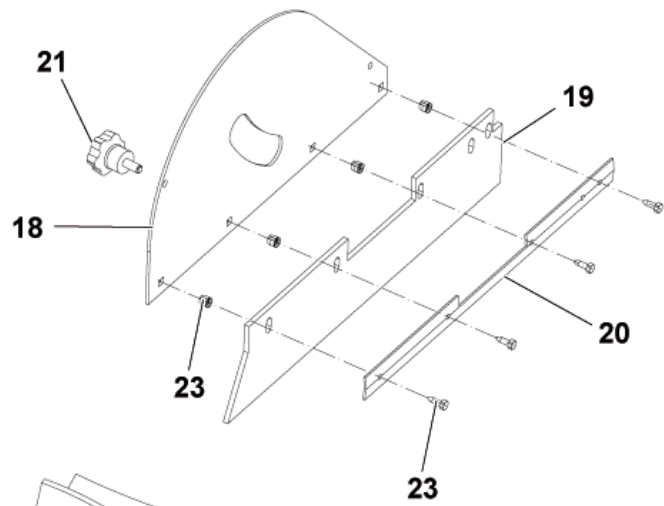
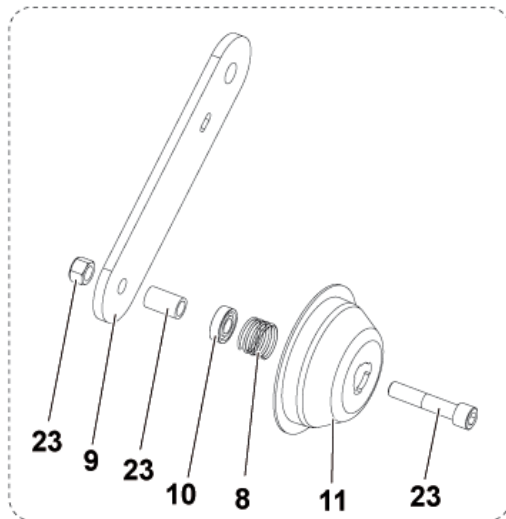
Pos.	Artikel-Nr.	Menge	Variante	Notes
1	1463947000	1	CHASSIS METAL BLACK	
2	146 2714 000	1	Abdeckklappe	
3	146 0741 000	1	Dichtung für SchmutzbehälSR 1000 SP	
4	1463218000	1	CONVEYOR	
5	1463173000	4	GASKET CONVEYOR	
6	146 2427 000	2	Griffschraube M8x30	
7	1463977000	1	Abdichtung	
8	146 2798 000	1	Antirutsch-Kit	
9	1463959000	1	CABLE MAIN BROOM	
10	145 9184 000	2	Feder	
11	1463146000	1	Saugmotor	
12	1463217000	1	CONVEYOR	
13	1467690000	1	GRATE PROTECTION MET. RED SIP	
14	L08812362	2	Seilzug für BA 450/530	
15	9100000855	1	SPRING GAS 30 KG PKD	
16	145 9333 000	1	Haken Schmutzbehälter	
17	1464099000	1	Befestigungskit	



Pos.	Artikel-Nr.	Menge	Variante	Notes
1	145 1782 000	1	Mikroschalter Sitz	
1	146 2900 000	1	SEAT WITH BELT	[1]
2	1466138000	1	CAP BLACK PPL DE 42X11.5 PKD	
3	146 2713 000	1	Haube Sitzhalter	
4	146 2421 000	1	GRATE SIDE	
5	146 2422 000	1	GRATE FRONT	
6	146 2424 000	2	PLATE CABLE FIXING	
7	1466751000	1	DECALS FLOORTEC R 670 P KIT	
8	146 2801 000	1	GASKET RUBBER FOR BONNET KIT	
9	146 2803 000	1	GASKET RUBBER L.500MM	
10	146 2423 000	2	Anschlußstift	
11	146 2488 000	1	Kabelbaum	
12	146 0336 000	1	Mikroschalter	
13	146 2546 000	1	GRATE SIDE	
14	1464290000	1	HARDWARE BONNET SYST KIT	

Part Notes:

[1] - OPTIONAL



MAIN BROOM ASSEMBLY

FLOORTEC R 670 P

2015.05.19

2017.05.05

Pos.	Artikel-Nr.	Menge	Variante	Notes
1	145 1851 000	1	Zahnriemen HTD 710 5M 15	
2	145 5035 000	1	Griffmutter M 8	
3	145 4957 000	1	Kehrwalze 300x700 mm, Stahlmix	[1]
3	145 6080 000	1	Kehrwalze 300x700 mm, Naturborsten	[2]
3	145 4879 000	1	Kehrwalze 300x700 mm, PP 0,5-0,7	
4	146 2792 000	1	Motor	
5	1464432000	1	Kohle Kit 4 Stück	
6	1466147000	1	KEY 5X5X20 UNI6604A PKD	
7	145 1849 000	1	Riemenscheibe SR 5110	
8	1467024000	1	SPRING PKD	
9	145 1845 000	1	Hebel Kehrwalze SR 5110	
10	44905699	1	BEARING BALL 6001 2RS PKD	
11	1467023000	1	HUB LEFT MAIN BROOM PKD	
12	146 2464 000	1	Schaft für Hauptbesen	
13	145 8197 000	1	Keil 4x4x20	
14	146 1489 000	1	Keil 4x4x15	
15	145 1850 000	1	Riemenscheibe	
16	1467637000	2	BEARING BALL 6002 2RS SIP	
17	1463877000	1	Steckzapfen Hauptbesen	
18	146 2416 000	1	Klappe, Hauptkehrwalze	
19	145 5927 000	1	Spritzgummi seitlich	
20	145 5929 000	1	Halter SR 1100 ECO	
21	1466153000	2	KNOB LOBED M6X15 PKD	
22	145 1791 000	1	Welle Kehrwalze SR 1100Eco	
23	1464291000	1	Befestigungskit f.	
24	1464101000	1	Teppichkehrset kpl.	[3]

Part Notes:

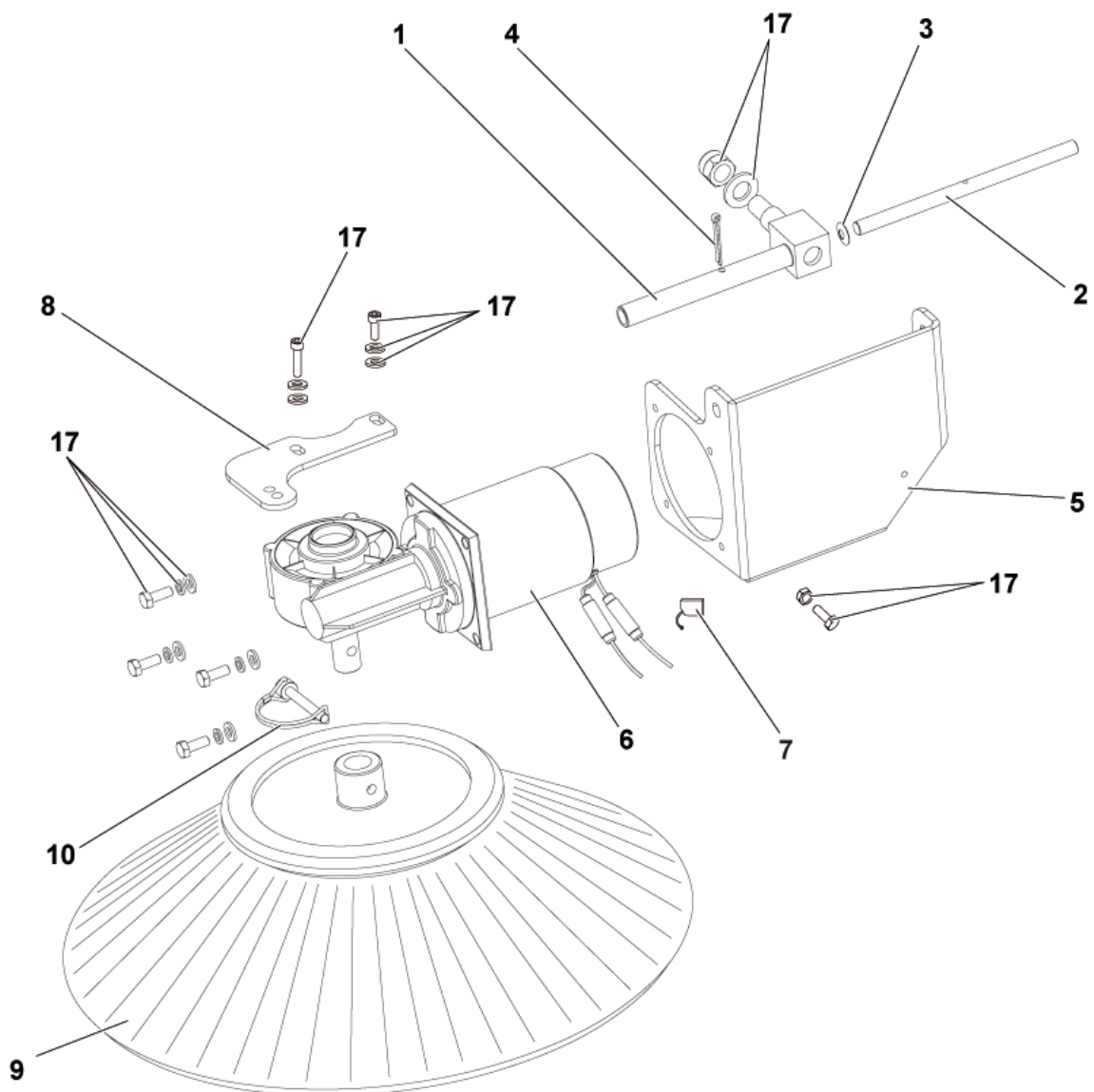
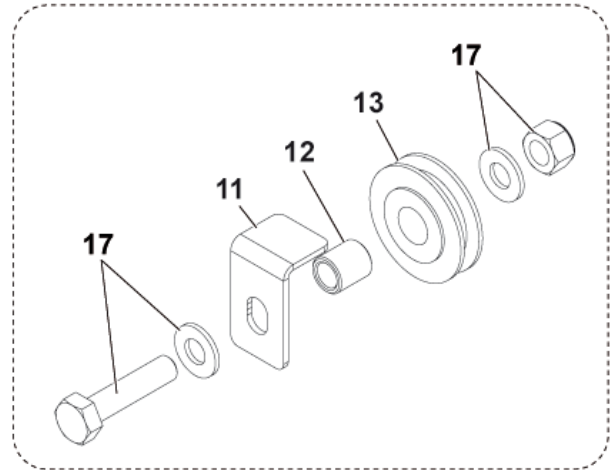
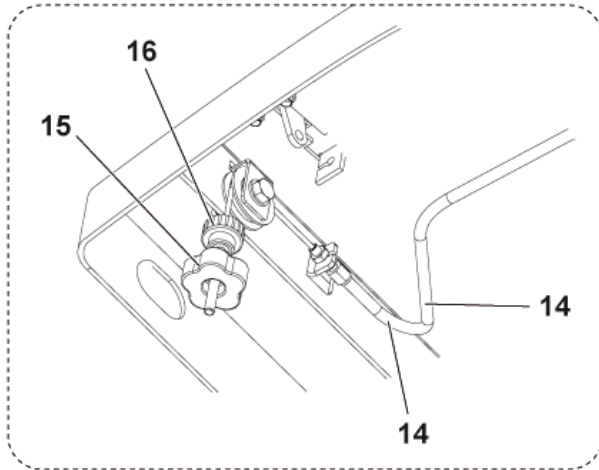
- [1] - OPTIONAL
- [2] - OPTIONAL
PI 2015-001 TTY
- [3] - NOT SHOWN - OPTIONAL - SEE INST. INSTR. 1464103000

RIGHT SIDE BROOM ASSY

FLOORTEC R 670 P

2015.05.19

2017.06.28



RIGHT SIDE BROOM ASSY

FLOORTEC R 670 P

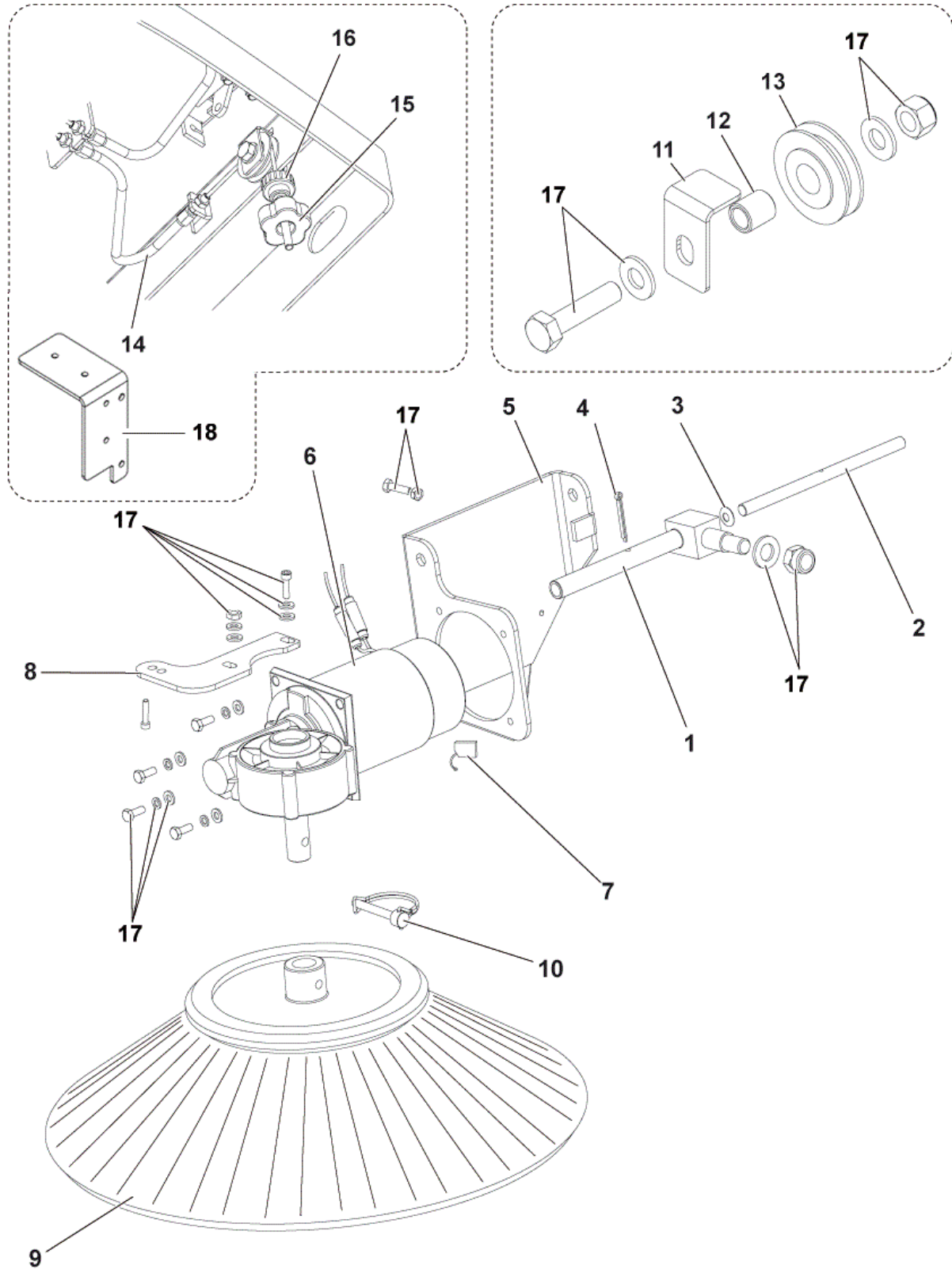
2015.05.19

2017.06.28

Pos.	Artikel-Nr.	Menge	Variante	Notes
1	145 1792 000	1	Bolzen	
2	145 1951 000	1	Bolzen	
3	145 2644 000	1	BELLEVILLE WASHER 6.2X15X0.5 DIN2093	
4	145 9624 000	1	Splint	
5	1463151000	1	Halterung f. Seitenbesen	
6	1467688000	1	REDUCTION GEARMOTOR 60W 24V RT KIT	
7	1467083000	1	CARBON BRUSH 2 PCS SET	
8	1464355000	1	Halter f. Seitenbesen-	
9	1466140000	1	Seitenbesen 180x400 mm, Stahlmix	
9	1466141000	1	Seitenbesen 180x400 mm, Naturborsten	[1]
10	1463960000	1	CLIP WITH PIN	
11	1463957000	1	Winkel	
12	909 5312 000	1	Rolle 8.2x12x13.5	
13	145 2612 000	1	Riemenscheibe	
14	146 2475 000	1	KABEL RE 1374MM SB SR 1100 S	
15	146 2470 000	1	Knopf M 6	
16	1466374000	1	KNOB KNURLED M6 FEMALE PKD	
17	1464100000	1	Kehrbauset	

Part Notes:

[1] - OPTIONAL



LEFT SIDE BROOM ASSY

FLOORTEC R 670 P

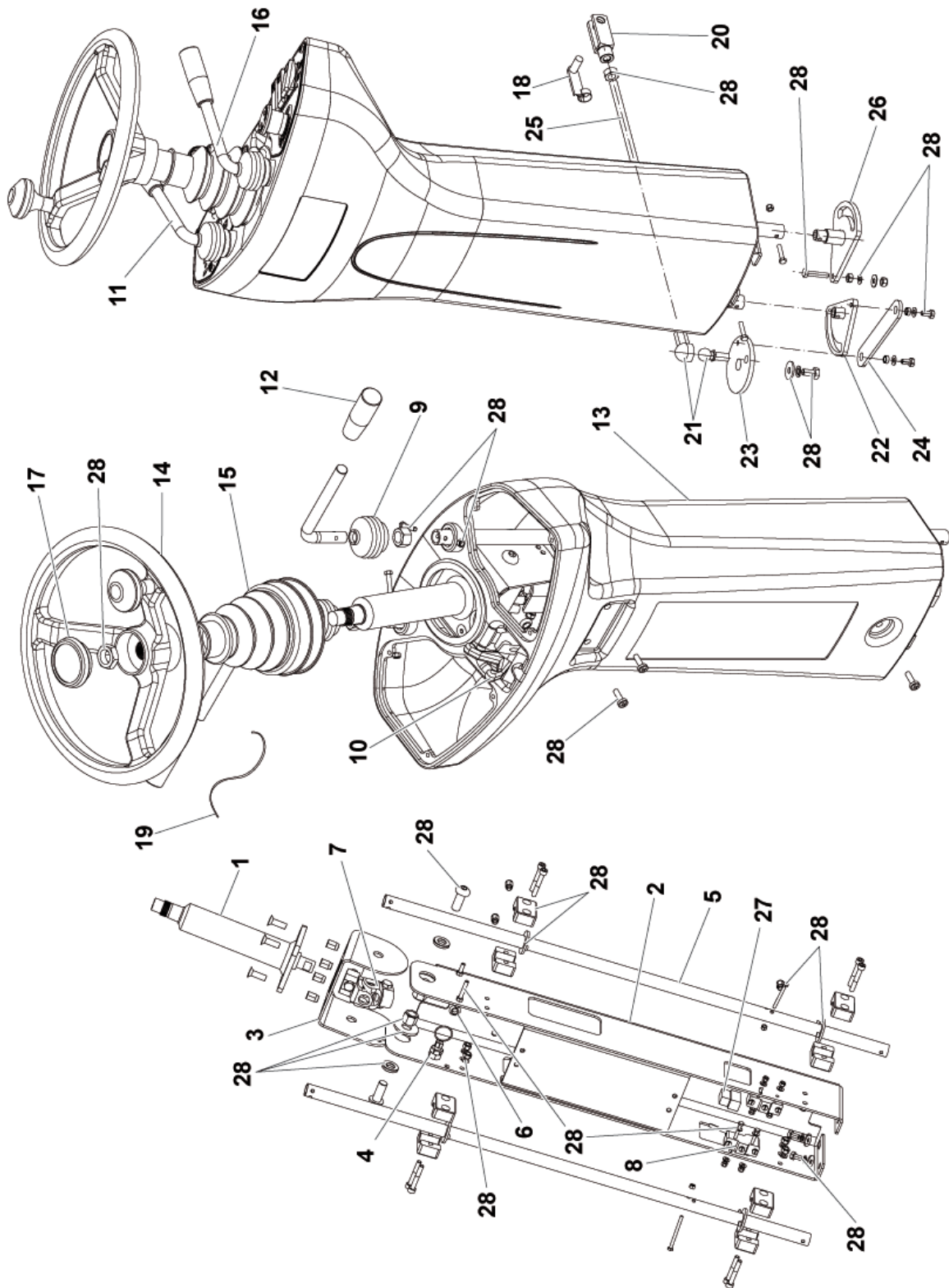
2016.10.20

2017.05.26

Pos.	Artikel-Nr.	Menge	Variante	Notes
1	145 1792 000	1	Bolzen	
2	145 1951 000	1	Bolzen	
3	145 2644 000	1	BELLEVILLE WASHER 6.2X15X0.5 DIN2093	
4	145 9624 000	1	Splint	
5	1463153000	1	Halterung f. Seitenbesen,	
6	1467689000	1	REDUCTION GEARMOTOR 60W 24VLT KIT	
7	1467083000	1	CARBON BRUSH 2 PCS SET	
8	1464355000	1	Halter f. Seitenbesen-	
9	1466140000	1	Seitenbesen 180x400 mm, Stahlmix	
9	1466141000	1	Seitenbesen 180x400 mm, Naturborsten	[1]
10	1463960000	1	CLIP WITH PIN	
11	1463957000	1	Winkel	
12	909 5312 000	1	Rolle 8.2x12x13.5	
13	145 2612 000	1	Riemenscheibe	
14	146 2520 000	1	KABEL LI 632MM SB SR 1100 S	
15	146 2470 000	1	Knopf M 6	
16	1466374000	1	KNOB KNURLED M6 FEMALE PKD	
17	1464100000	1	Kehrbauset	
18	1467509000	1	BRACKET F REINFORCEMENT PLATE KIT	[2]

Part Notes:

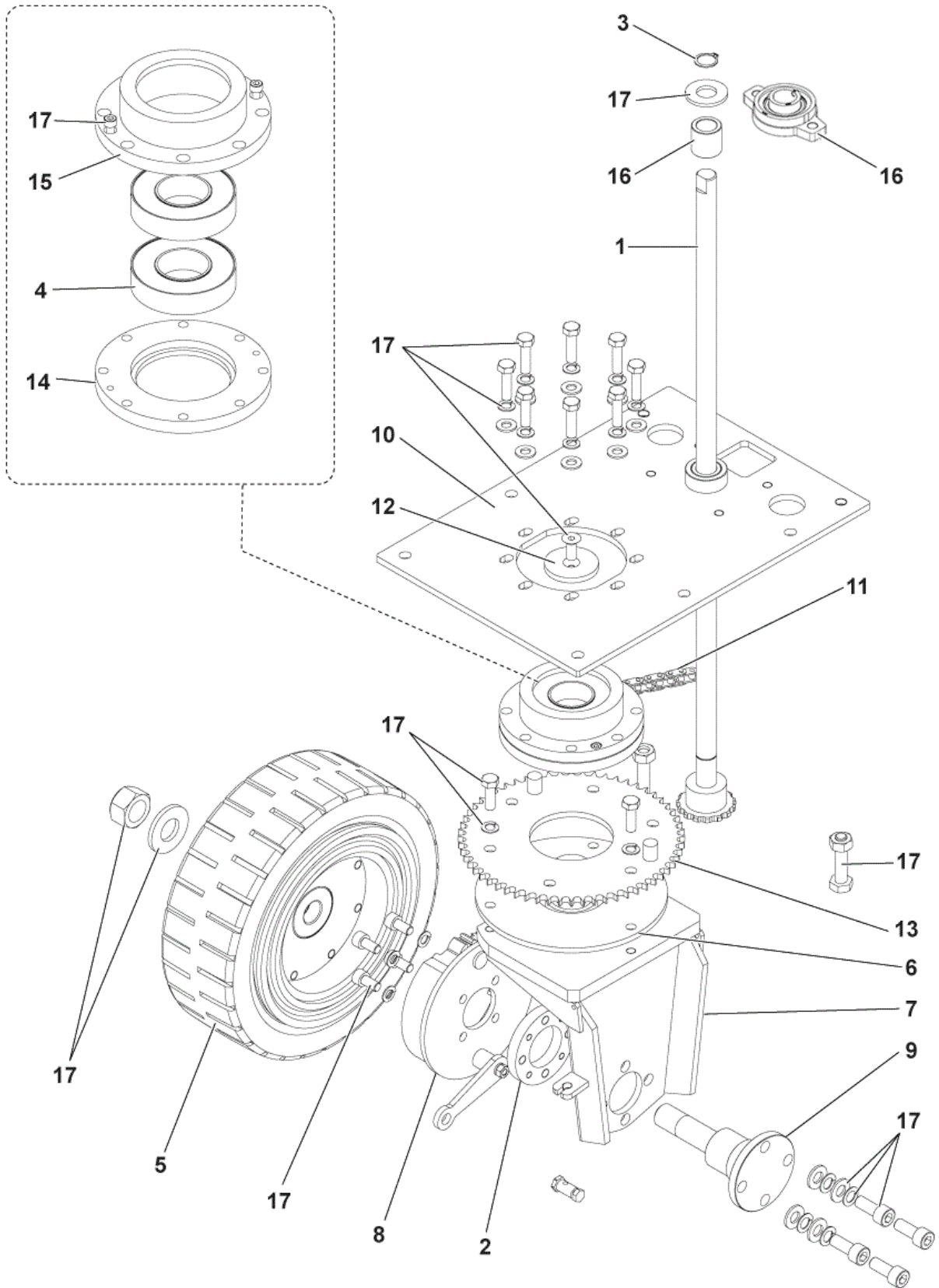
- [1] - OPTIONAL
 [2] - Before machine SN 3810154500010
 SeeInst. Instr.1467510000



Pos.	Artikel-Nr.	Menge	Variante	Notes
1	1466525000	1	COLUMN STEERING SIP	
2	1465515000	1	COLUMN STEERING KIT	[1]
2	1467671000	1	COLUMN STEERING KIT	[2]
3	1465516000	1	SUPPORT STEERING COLUMN KIT	
4	1466330000	1	PLUNGER M10 W/CABLE KIT	[3]
5	146 2452 000	2	Halterung	
6	146 2450 000	2	Zugstange	
7	1466319000	1	JOINT UNIVERSAL D.17 PKD	
8	1466506000	2	MICROSWITCH 10A 250V PKD	
9	146 2456 000	2	Gummibalg	
10	146 2458 000	1	Hebel	
11	1463804000	1	Hebel, rechts	
12	146 2453 000	2	Griff	
13	146 2717 000	1	Frontabdeckung	
14	146 2106 000	1	Lenkrad D. 320	
15	146 2457 000	1	BELLOW RUBBER	
16	1463803000	1	Hebel, links	
17	1467031000	1	CAP PKD	
18	145 4540 000	1	Federring	
20	145 9666 000	1	Gabelstück M10	
21	145 9769 000	2	BALL JOINT M10	
22	1466531000	1	LEVER MAIN BROOM SIP	
23	146 2505 000	1	Hauptgrundplatte	
24	146 2467 000	1	LEVER MAIN BROOM	
25	146 2468 000	1	Gewindestange M10 x 410	
26	1466532000	1	LEVER SIDE BROOM SIP	
27	146 1646 000	1	RELAY 24V	
28	1464292000	1	Schrauben Kit	

Part Notes:

- [1] - VALID ONLY FOR MACHINES UNTIL S/N 3810172100044
 [2] - VALID ONLY FOR MACHINES FROM S/N 3810172100045
 [3] - INCLUDED POS. 19



Pos.	Artikel-Nr.	Menge	Variante	Notes
1	146 0960 000	1	Schaft	[1]
1	1467668000	1	SHAFT STEERING	[2]
2	145 1747 000	1	Frontbremse	
3	9100001345	1	RING D 17 UNI7435 10 PCS SET	[1]
4	145 2357 000	2	Kugellager 6207-2RS	
5	146 2442 000	1	Vorderrad superelastisch	
5	146 2745 000	1	Vorderrad, n. mark.	[3]
6	146 2438 000	1	SPACER	
7	146 2437 000	1	Stützrad vorne	
8	146 2441 000	1	Bremsklotz	
8	1464592000	1	SHOES BRAKE KIT	
9	146 2440 000	1	Bolzen f. Vorderrad	
10	146 2439 000	1	PLATE SUPPORTING	[1]
10	1467670000	1	PLATE SUPPORT STEERING	[2]
11	146 2443 000	1	Kette 3/8 - 73	
12	145 2585 000	1	WASHER METAL F STEERING SUPPORT FIXING	
13	145 2714 000	1	Kranz	
14	145 2587 000	1	FLANGE	
15	145 2586 000	1	FLANGE	
16	145 9505 000	1	Buchse	[1]
16	1467674000	1	BEARING SELF ALIGNING W/HOUSING KIT	[2]
17	1464293000	1	HARDWARE FRONT WHEEL KIT	

Part Notes:

- [1] - VALID ONLY FOR MACHINES UNTIL S/N 3810172100044
 [2] - VALID ONLY FOR MACHINES FROM S/N 3810172100045
 [3] - OPTIONAL

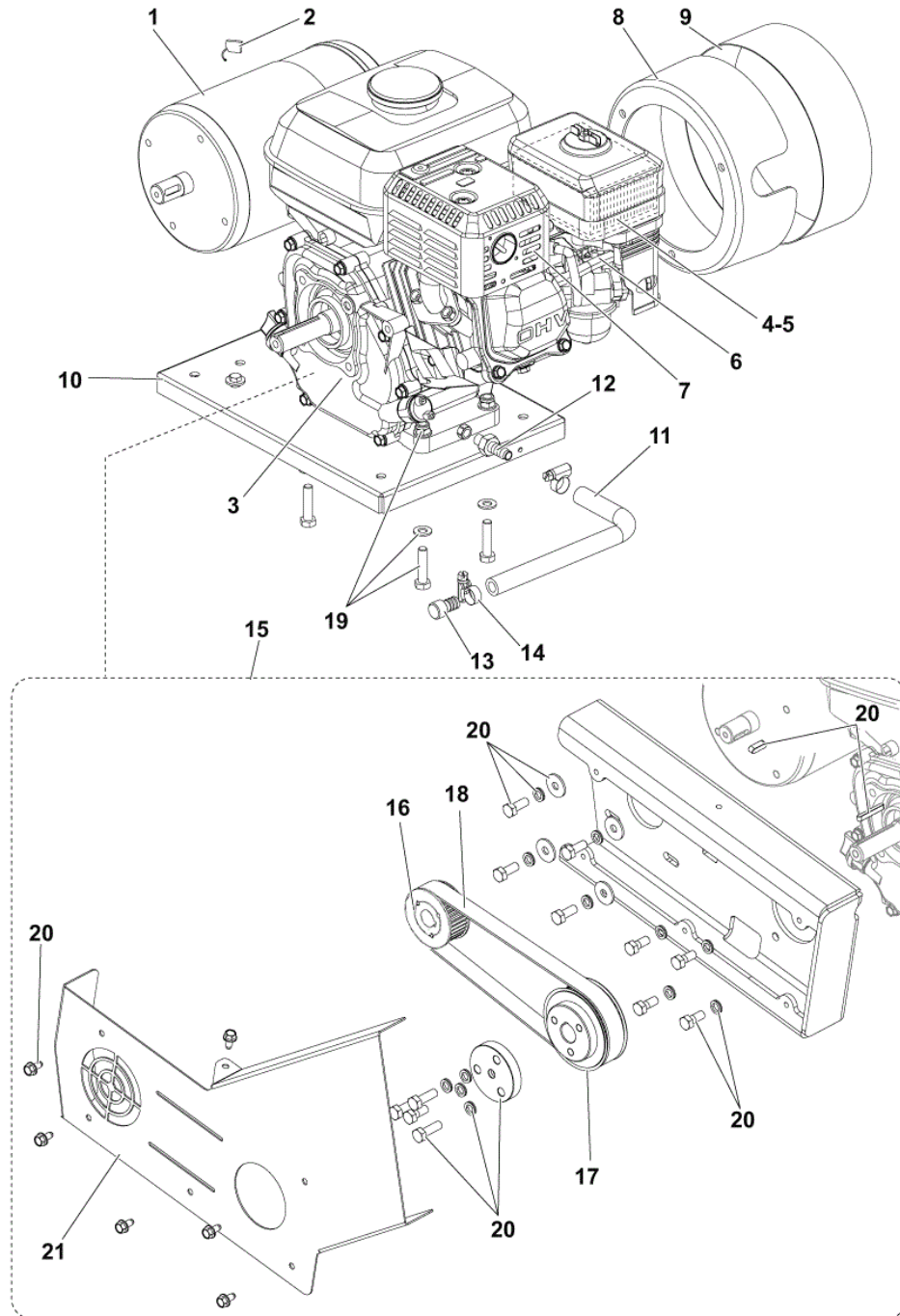
PETROL ENGINE ASSEMBLY

FLOORTEC R 670 P

2015.05.19

2017.05.05

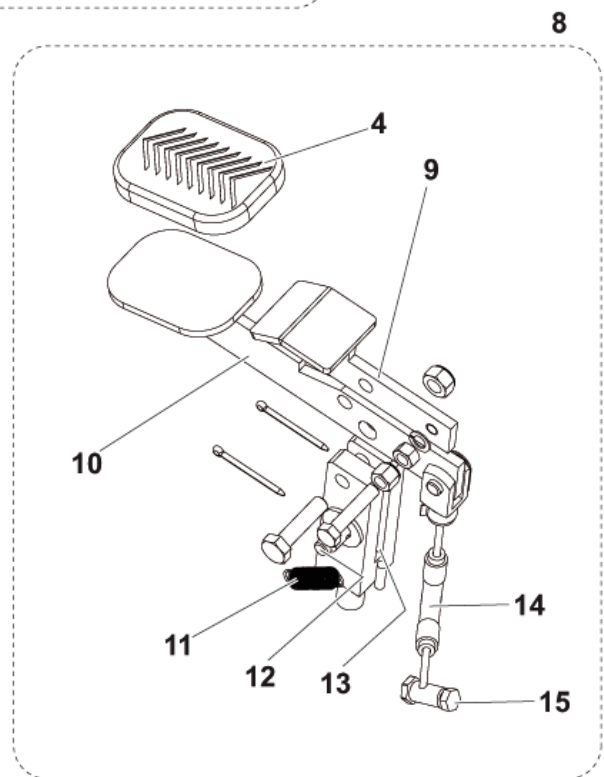
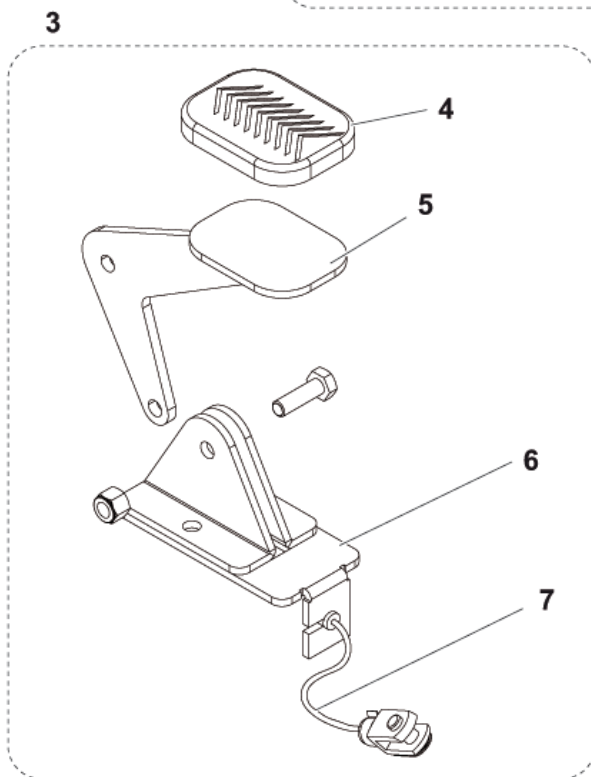
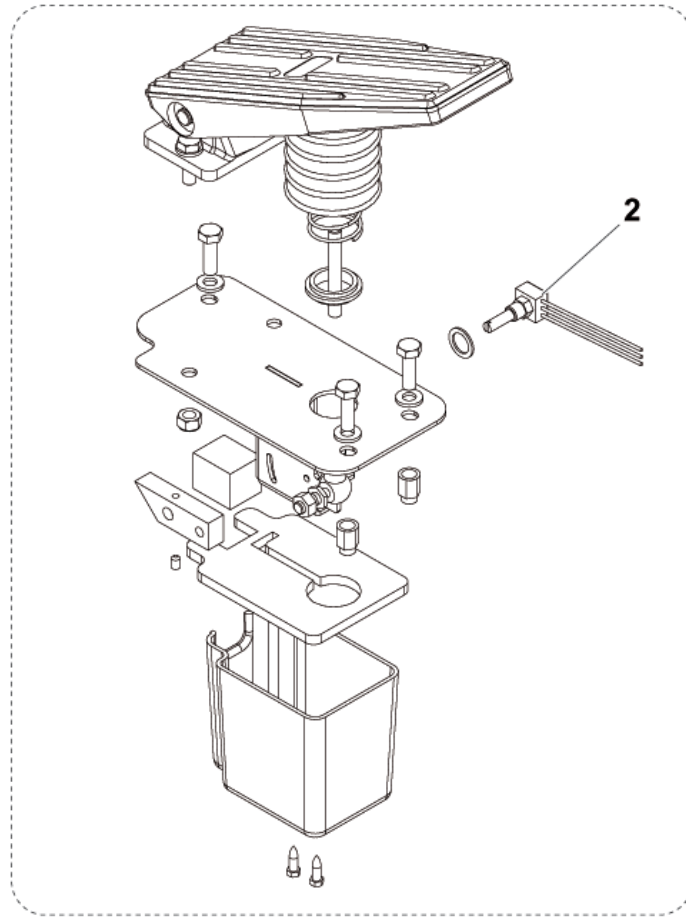
Pos.	Artikel-Nr.	Menge	Variante	Notes
1	146 2545 000	1	BRACKET	
2	1467085000	2	BATTERY START 12V 77 AH PKD	
3	1463887000	2	Batteriebeschlag	
4	1463879000	1	Batteriebeschlag	
5	1464089000	1	Sicherungsbeschlag	
6	146 2537 000	1	Schutz	
7	1466171000	1	CARD DIODE PKD	
8	146 0720 000	1	Klammer	
9	146 0719 000	1	Schütz 24V	
10	146 0659 000	1	Sicherungshalter gross	
11	145 8054 000	4	Schwingungsdämpfer M8 60S	
12	1464102000	1	Benzinmotor Ersatzteilkit	



Pos.	Artikel-Nr.	Menge	Variante	Notes
1	1466163000	1	DYNAMOTOR 1100W 24V KIT	
2	L08603949	1	Kohlenbürsten Kit 4pcs	
3	146 2540 000	1	Motor, Benzin 4HP	
4	146 2609 000	1	Luftfilter	
5	146 2819 000	1	Vorfilter, Luft	
6	146 2820 000	1	FITTING PIPE	
7	146 2821 000	1	EXHAUST	
8	146 2539 000	1	Halterung f. Pedal	
9	146 2543 000	1	Pedalarm	
10	145 6111 000	1	Motorabstützplatte	
11	145 5037 000	1	HOSE OIL	
12	146 0691 000	1	Gummistück	
13	1467033000	1	CAP D.10-17 SIP	
14	33023593	1	CLAMP HOSE 8-16/9 DIN3017 2 PCS SET	
15	1463797000	1	Umrüstkit f. Motor	
16	1466989000	1	PULLEY TIMING BELT TL HTD 24 8M 20 PKD	[1]
17	1463755000	1	Hardware Pulley Motor Kit	
18	1466523000	1	BELT TIMING 640 8M GT3 20 PKD	
19	1464102000	1	Benzinmotor Ersatzteilkit	
20	1464532000	1	Befestigungskit für	
21	1463754000	1	DEFLECTOR	

Part Notes:

[1] - SEE TSB-FC-2016-008



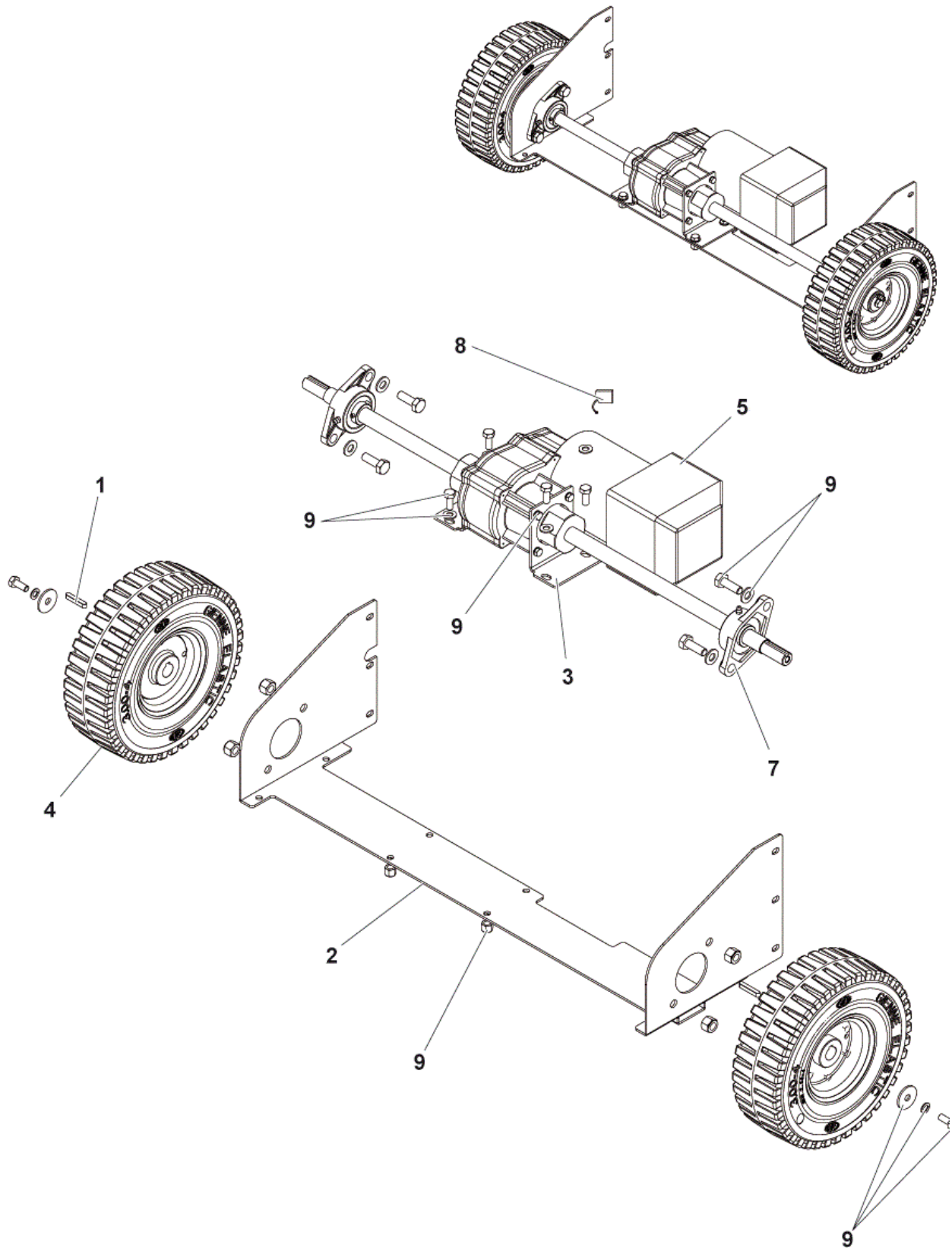
PEDAL ASSEMBLIES

FLOORTEC R 670 P

2015.05.19

2017.05.05

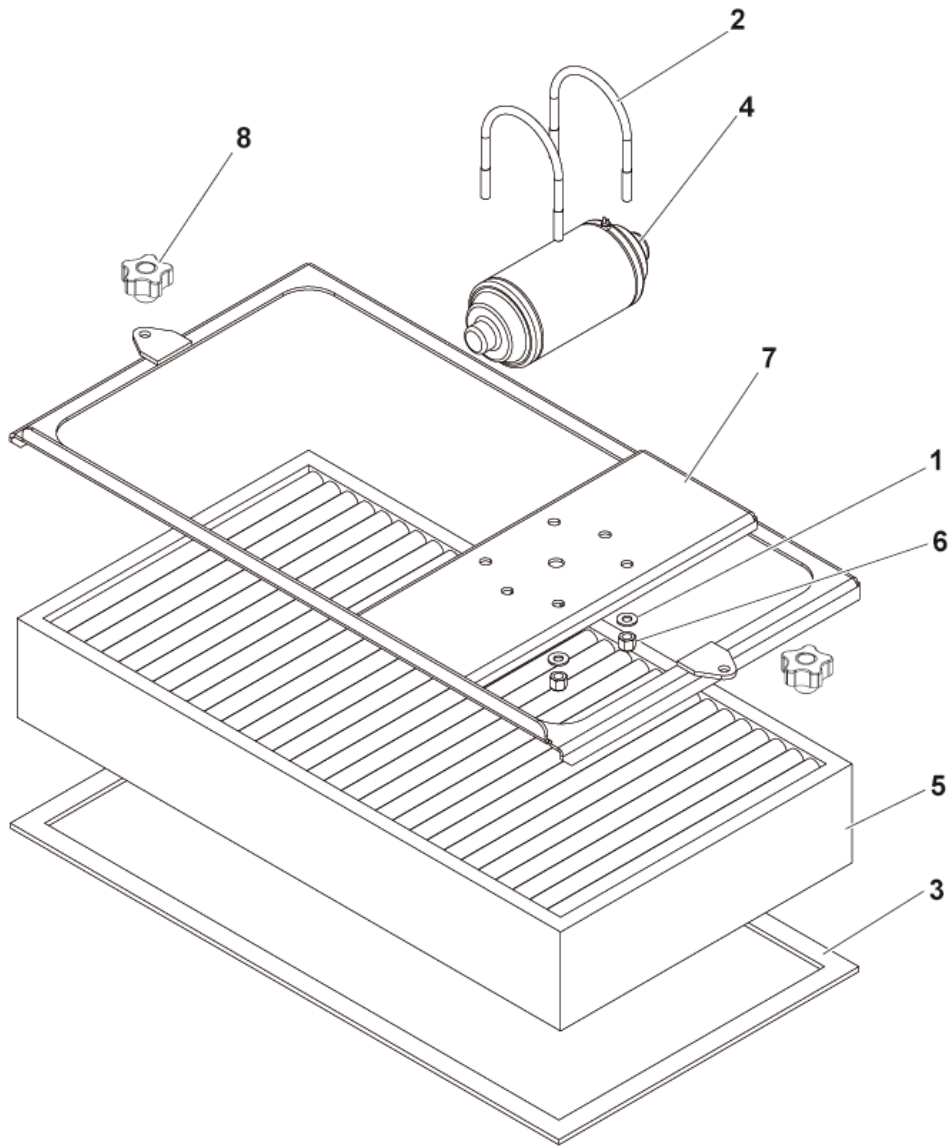
Pos.	Artikel-Nr.	Menge	Variante	Notes
1	146 2542 000	1	Gaspedalkit	
2	146 2606 000	1	Potentiometer	
3	146 2852 000	1	Pedal-Kit	
4	145 8478 000	2	Pedalgummi	
5	145 1841 000	1	PEDAL SKIRT RAIS.DEVICE	
6	145 1839 000	1	Flap-Halterung	
7	146 2477 000	1	Seilzug	
8	146 2853 000	1	PEDAL BRAKE KIT	
9	145 3490 000	1	PEDAL BRAKE	
10	145 3472 000	1	PEDAL	
11	145 9290 000	1	Feder für Flap Sw 900	
12	145 2541 000	1	Bolzen	
13	145 2540 000	1	Pedalhalter f. SR1000/5	
14	146 2463 000	1	Bremsseil	
15	146 2444 000	1	Kabelklammer	



Pos.	Artikel-Nr.	Menge	Variante	Notes
1	145 9776 000	2	Keil 6x6x35V 17-044	
2	1463964000	1	BRIDGE REAR WHEELS BLACK	
3	146 2435 000	2	Winkel	
4	146 2746 000	2	Hinterrad, n. mark.	[1]
4	1467558000	2	WHEEL CPL 3.00/4 SOLID RUBBER KIT	
5	1463228000	1	Motor Fahrantrieb kpl.	
7	1467697000	2	BEARING SELF ALIG. UCFL204 W/HOUSING SIP	
8	L08603949	1	Kohlenbürsten Kit 4pcs	
9	1464295000	1	Befestigungskit für	

Part Notes:

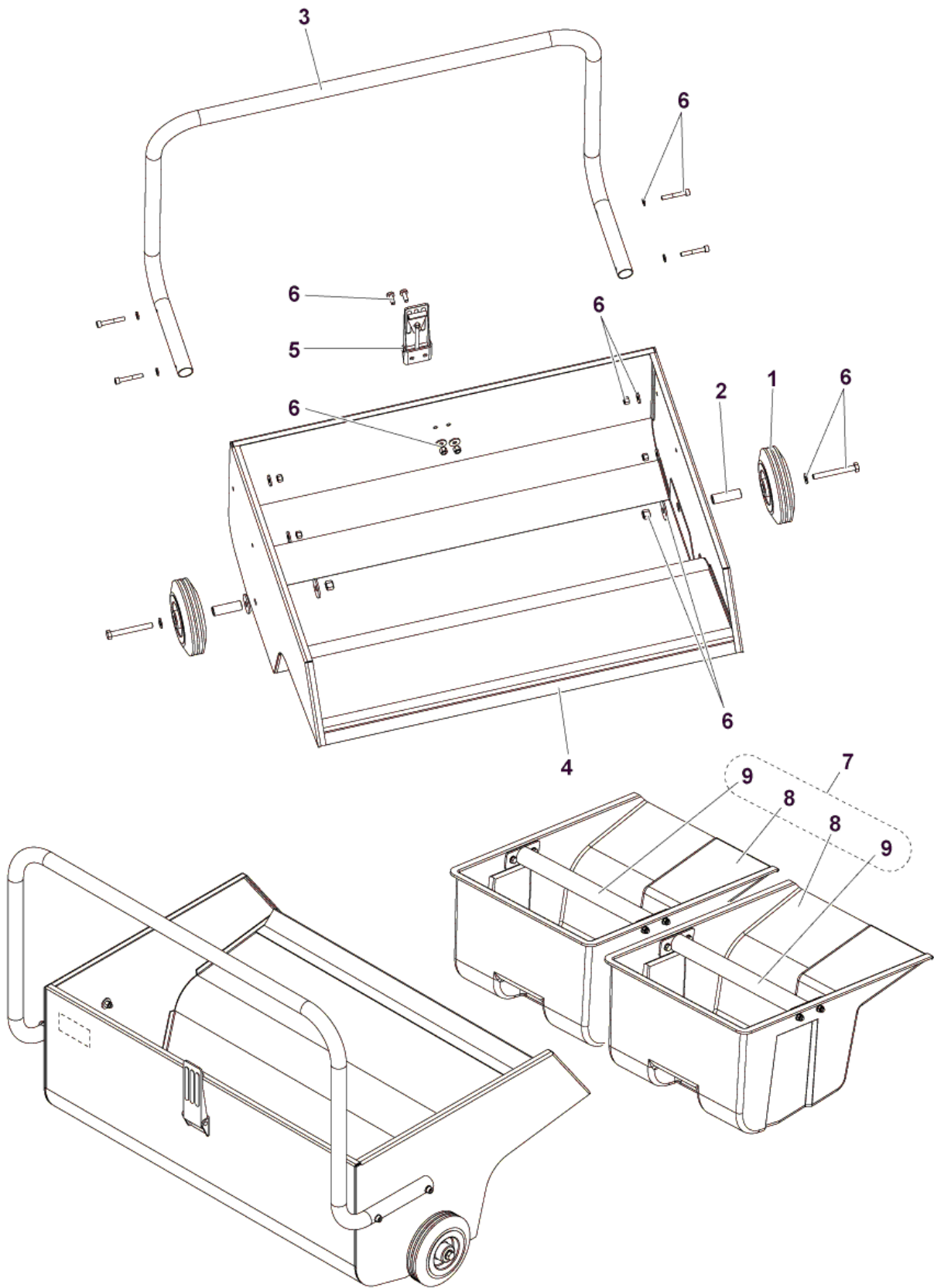
[1] - OPTIONAL



Pos.	Artikel-Nr.	Menge	Variante	Notes
1	33023208	1	WASHER M8 UNI6592 10 PCS SET	
2	1465997000	2	COLLAR METAL U M8 SIP	
3	146 2729 000	1	Dichtung Kit	
4	146 2795 000	1	Rüttelmotor f. SR 1100 S	
5	145 6013 000	1	Staubfilter, Polyester, waschbar	[1]
5	146 2759 000	1	Filter Polyester	[1]
5	1463523000	1	Filter Papier Panel	
6	33023207	1	NUT SELF L. M8 UNI7473 10 PCS SET	
7	146 2428 000	1	Rahmen Filterrüttlermotor	
8	9100002017	2	KNOB M8 SIP	
9	146 2731 000	1	Vorfilter	[2]

Part Notes:

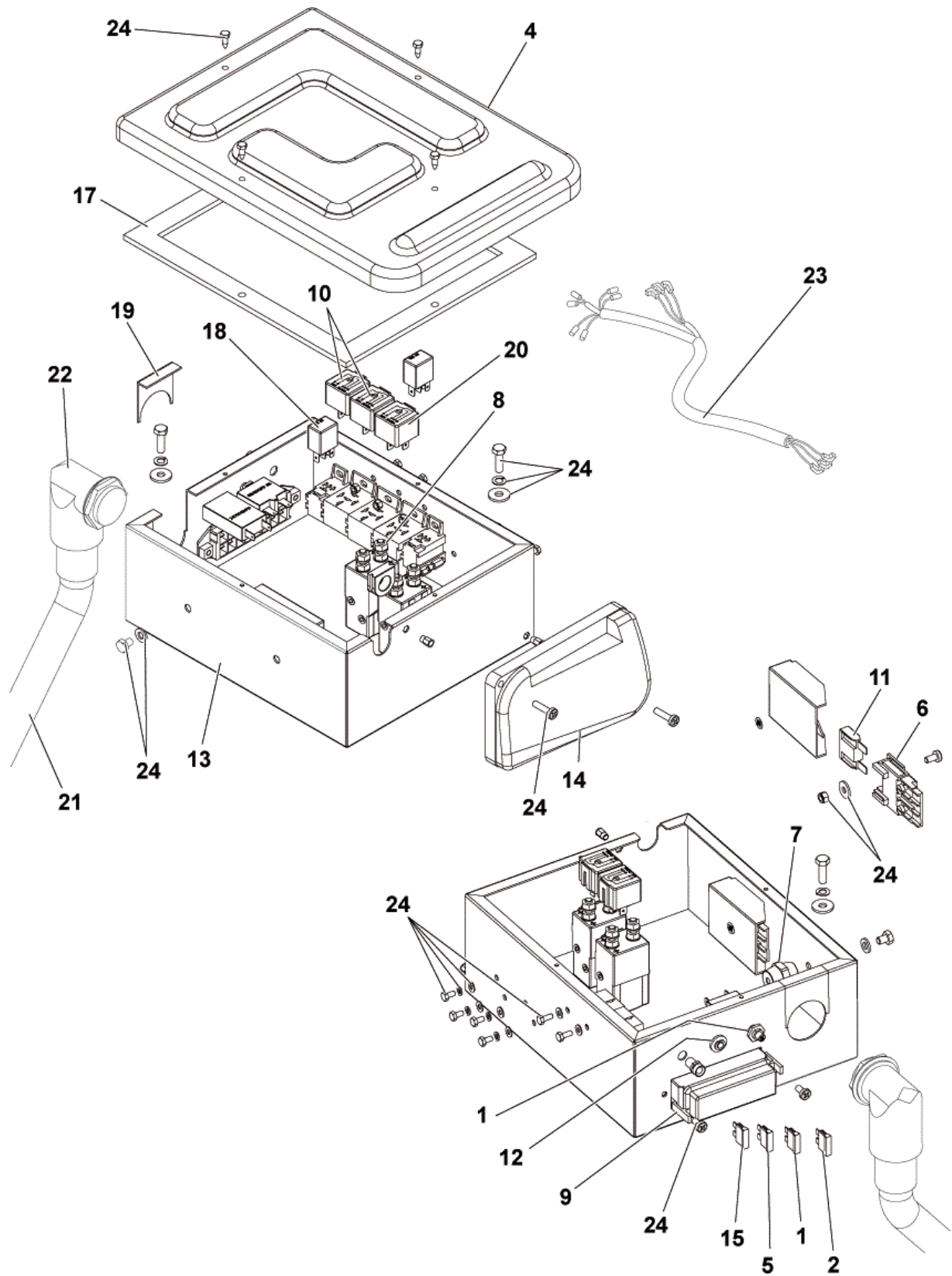
- [1] - OPTIONAL
- [2] - NOT SHOWN - OPTIONAL



Pos.	Artikel-Nr.	Menge	Variante	Notes
1	145 5116 000	2	Rad f. Schmutzbehälter	
2	145 5118 000	2	Hülse	
3	1463966000	1	HANDLE DIRT CONTAINER	
4	1463949000	1	CONTAINER WASTE MET. BLACK	
5	145 9330 000	1	Verschluss Schmutzbehälte	
6	1464296000	1	Befestigungskit f.	
7	1463981000	1	Minicontainer-Set	[1]
8	1463973000	2	MINI CONTAINER DIRT	
9	1464212000	2	HANDLE MINI CONTAINER	

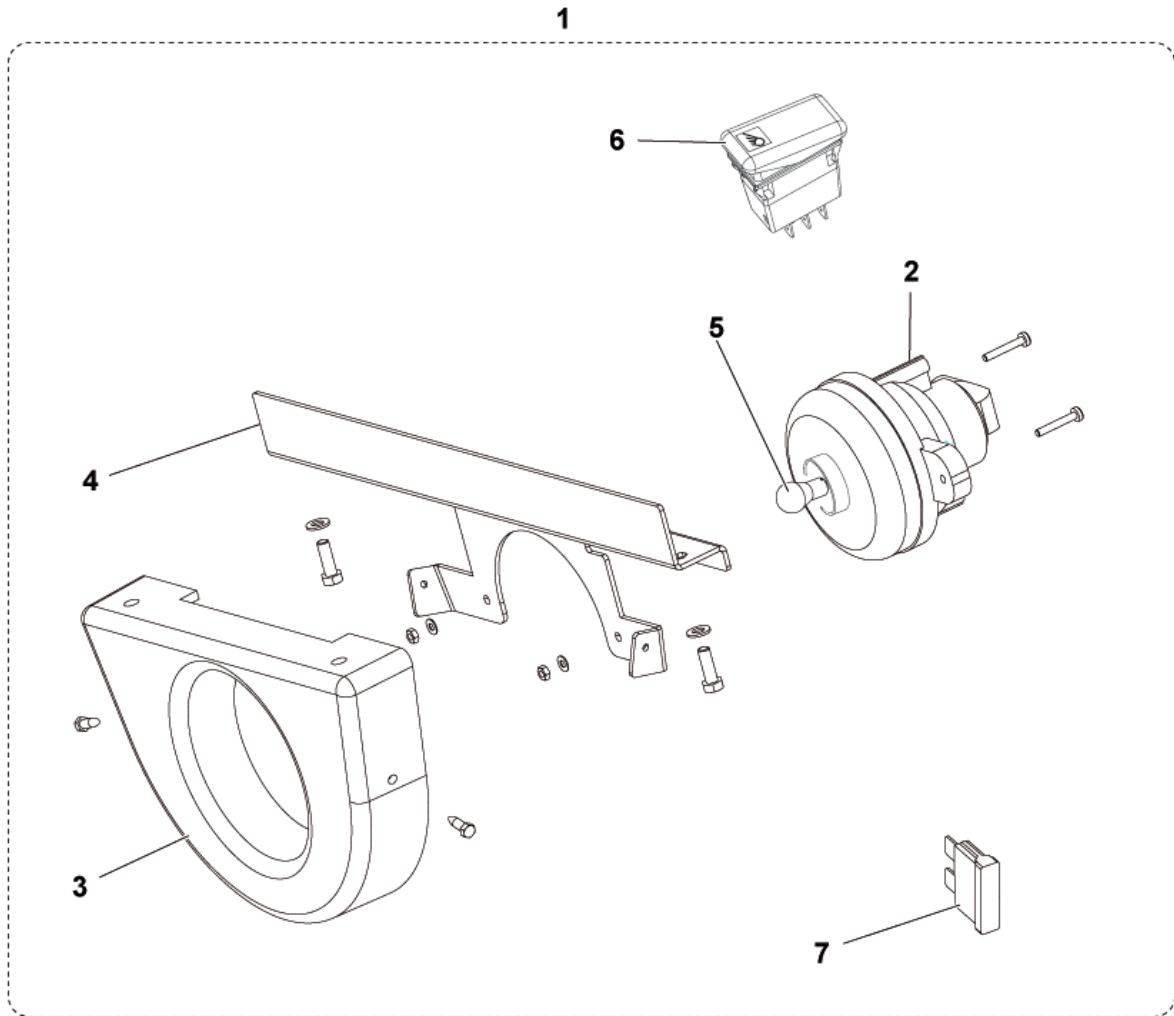
Part Notes:

[1] - OPTIONAL



Pos.	Artikel-Nr.	Menge	Variante	Notes
1	L08812633	1	Sicherungsautomat 10 Azu SR 100 SB	
2	145 8513 000	1	FUSE BLADE 30A UL	
3	145 0227 000	1	Sicherung 40A nicht mehr bestellen	
4	146 2484 000	1	Deckel Elektronikkasten	
5	145 8514 000	2	Sicherung 25A	
6	146 0659 000	1	Sicherungshalter gross	
7	146 0708 000	1	Isolator weiß M6	
8	146 0719 000	1	Schütz 24V	
9	146 1170 000	1	Sicherungsschalter SR1301	
10	145 3712 000	2	Relaise 24 V	
11	146 2486 000	1	Sicherung 70 A	
12	909 5706 000	1	Hauptschalter 30 A	
13	1463965000	1	BOX ELECTRIC COMPONENTS BLACK	
14	146 2718 000	1	Platine für Fahrtrieb	
15	145 9853 000	2	Sicherung 15A	
17	146 2802 000	1	Dichtung f.	
18	146 1646 000	2	RELAY 24V	
19	1463961000	1	Halter	
20	1466176000	1	RELAY TIMER 0.5 SECONDS 24V SIP	
21	1463852000	1	HARNESS MACHINE PETROL	
22	1463157000	1	GROMMET D.15X22	
23	1463853000	1	HARNESS ELECTRONIC BOX PETROL	
24	1464297000	1	Befestigungskit	

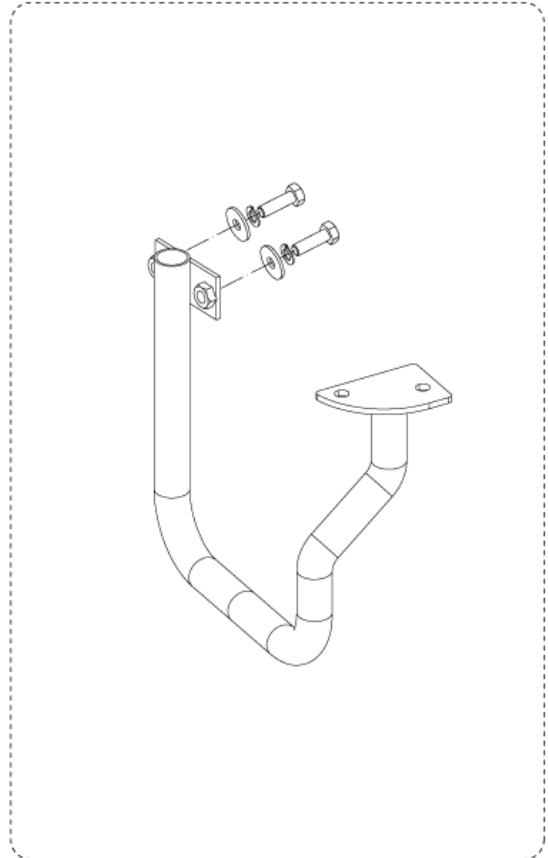
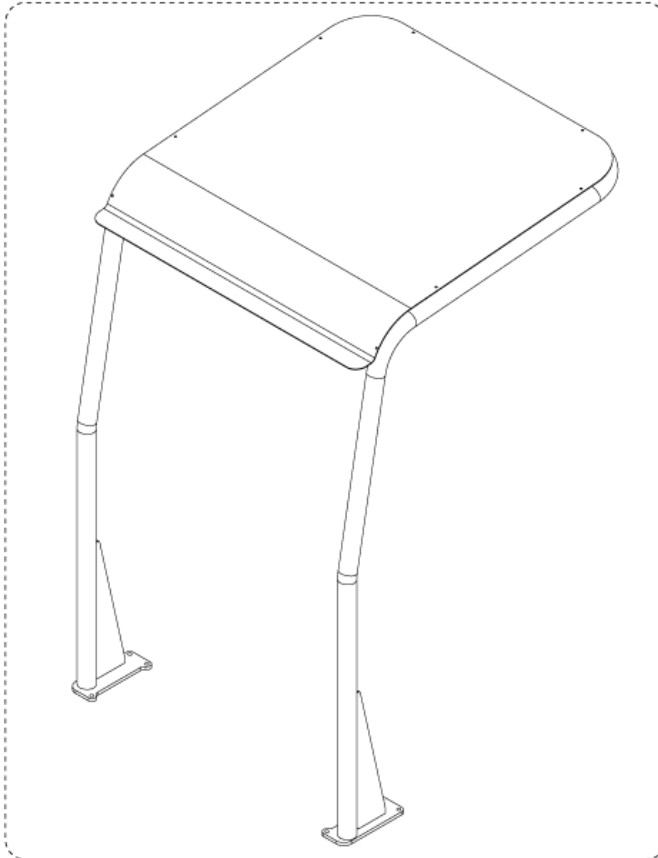
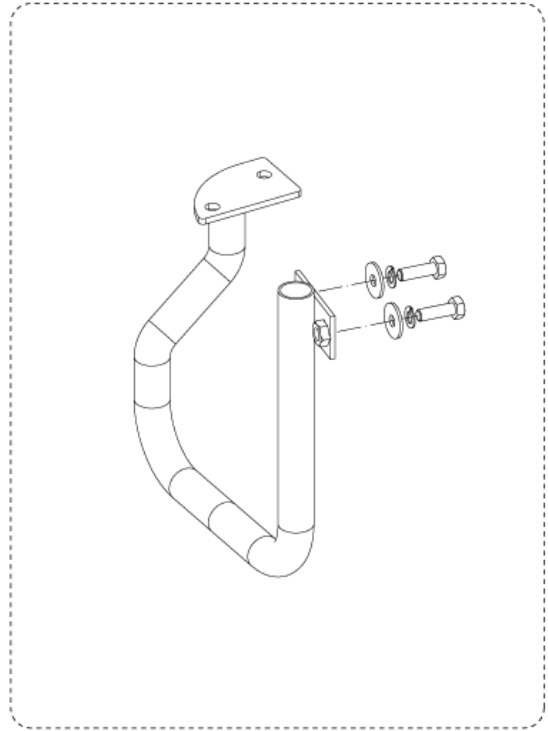
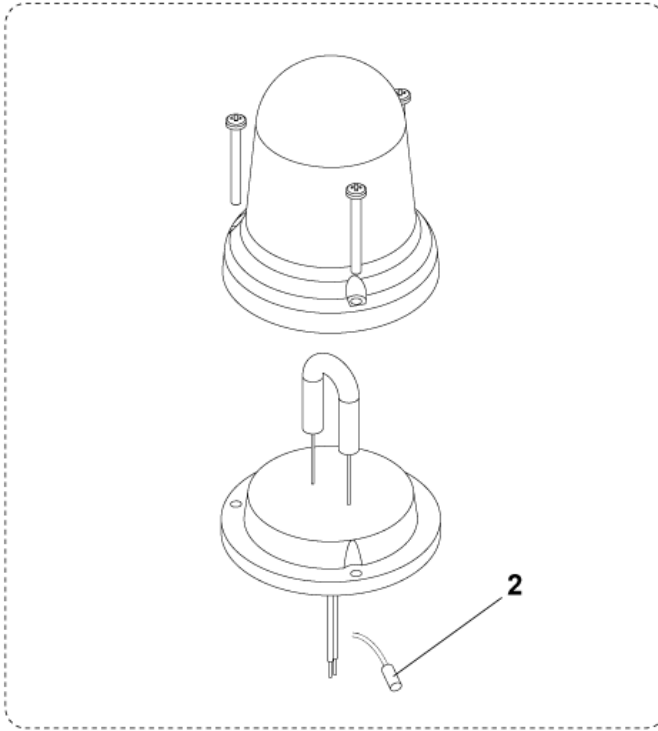
KIT FARO DI LAVORO / WORKING LIGHT KIT



Pos.	Artikel-Nr.	Menge	Variante	Notes
1	1463972000	1	Arbeitslicht-Set	[1]
2	146 1985 000	1	Licht	
3	146 2528 000	1	Scheinwerferblende	
4	1464038000	1	PLATE LIGHT SUPPORT	
5	145 5518 000	1	Lampe 24V/21W	
6	146 1974 000	1	Schalter	
7	1467034000	1	FUSE BLADE 10A PKD	

Part Notes:

[1] - OPTIONAL - 1463974000 ASS. INSTR.



Pos.	Artikel-Nr.	Menge	Variante	Notes
1	146 2692 000	1	Warnleuchte	[1]
2	145 3738 000	1	PLUG CYL. 0.25/1	
3	1464058000	1	Anfahrerschutz-Set, rechts	[2]
4	1464105000	1	Anfahrerschutz-Set, links	[2]
5	146 2735 000	1	Fahrerschutzdach	[3]

Part Notes:

- [1] - OPTIONAL - 146 2693 000ASS. INSTR.
- [2] - OPTIONAL - 1464060000 ASS. INSTR.
- [3] - OPTIONAL - 146 2738 000 ASS. INSTR.

RECOMMENDED SPARE PARTS

FLOORTEC R 670 P

2014.11.27

2017.05.26

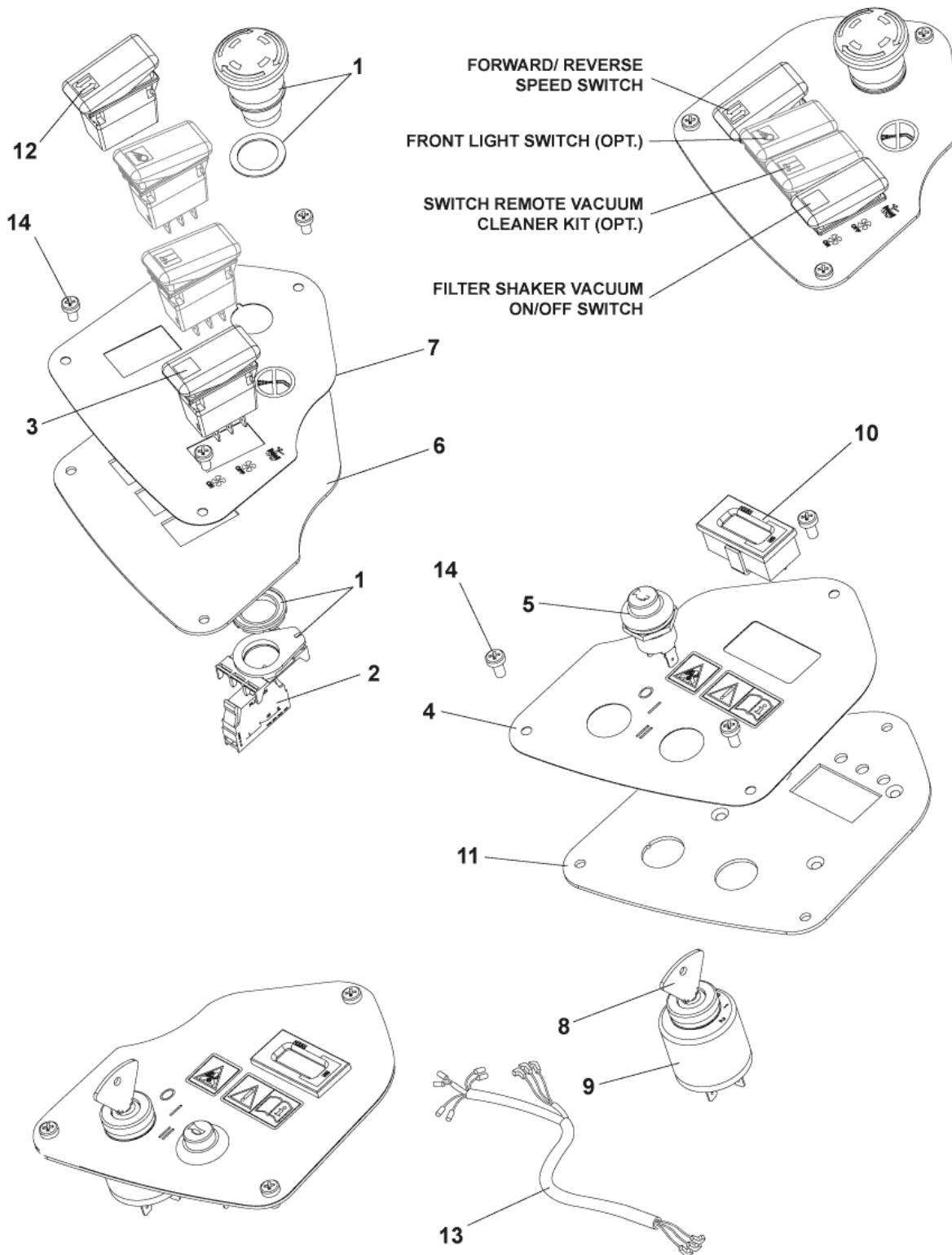
RECOMMENDED SPARE PARTS

FLOORTEC R 670 P

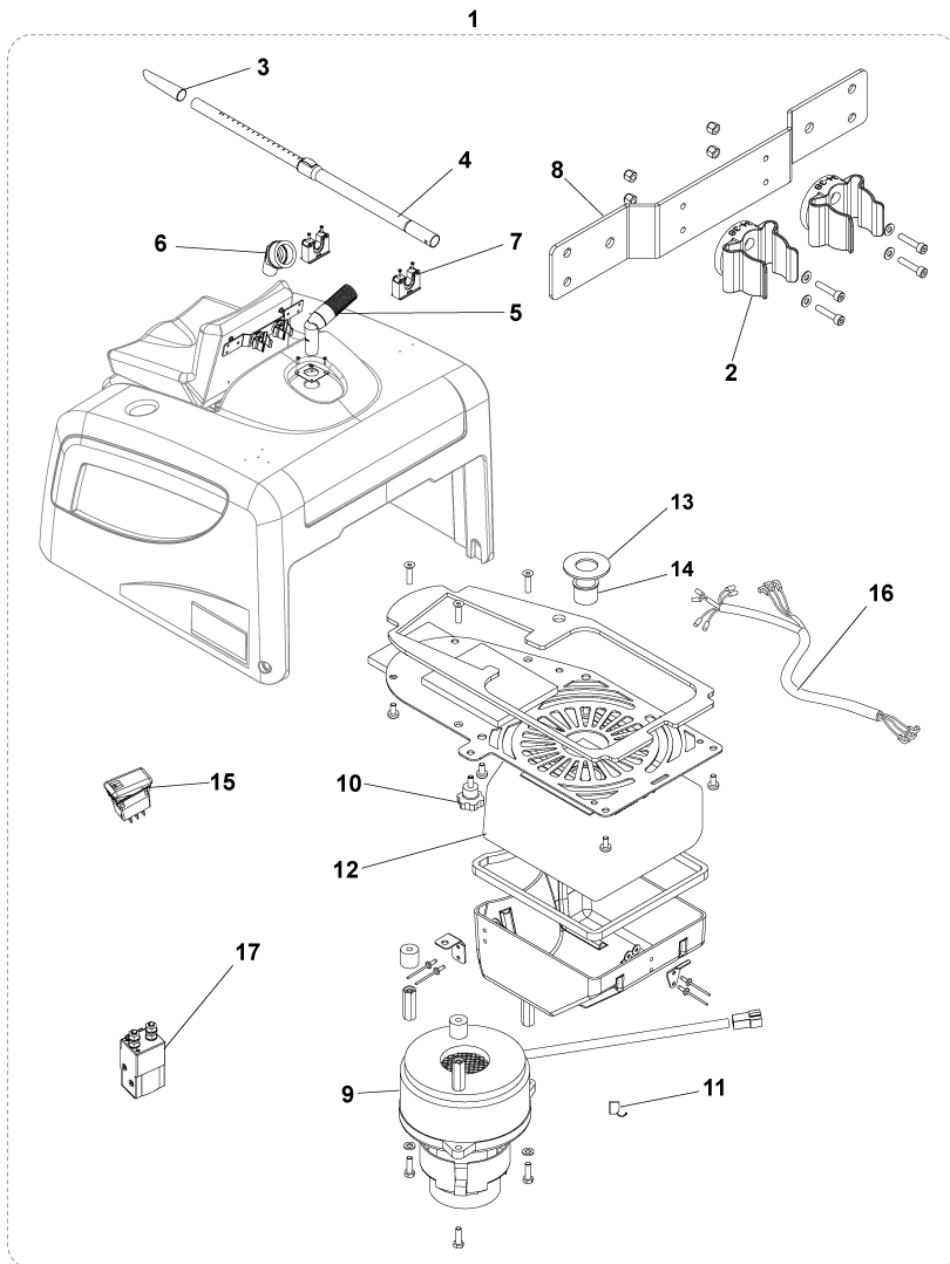
2014.11.27

2017.05.26

Pos.	Artikel-Nr.	Menge	Variante	Notes
1	1466140000	2	Seitenbesen 180x400 mm, Stahlmix	
2	145 4879 000	1	Kehrwalze 300x700 mm, PP 0,5-0,7	
3	1464062000	1	Frontschürze	
4	145 5927 000	2	Spritzgummi seitlich	
5	145 1971 000	1	Spritz Gummi, hinten	
6	1463523000	1	Filter Papier Panel	
7	145 1851 000	1	Zahnriemen HTD 710 5M 15	
8	146 2477 000	1	Seilzug	
9	146 2520 000	1	KABEL LI 632MM SB SR 1100 S	
10	146 2475 000	1	KABEL RE 1374MM SB SR 1100 S	
11	1463959000	1	CABLE MAIN BROOM	
12	146 2729 000	1	Dichtung Kit	
13	146 0741 000	1	Dichtung für SchmutzbehälSR 1000 SP	
14	1463977000	1	Abdichtung	
15	1464432000	1	Kohle Kit 4 Stück	
16	1467083000	2	CARBON BRUSH 2 PCS SET	
17	L08603949	2	Kohlenbürsten Kit 4pcs	
18	909 5074 000	1	Kohlebürsten-Kit (2Stck.)	
19	146 2486 000	1	Sicherung 70 A	
20	145 0227 000	1	Sicherung 40Anicht mehr bestellen	
21	145 8514 000	1	Sicherung 25A	
22	145 8513 000	1	FUSE BLADE 30A UL	
23	1466523000	1	BELT TIMING 640 8M GT3 20 PKD	
24	146 2609 000	1	Luftfilter	
25	1467558000	2	WHEEL CPL 3.00/4 SOLID RUBBER KIT	
26	146 2442 000	1	Vorderrad superelastisch	
27	146 2795 000	1	Rüttelmotor f. SR 1100 S	
28	9100000855	1	SPRING GAS 30 KG PKD	
29	1467014000	1	KEY F STARTER SWITCH 2 PCS SET	
30	146 2718 000	1	Platine für Fahrtrieb	
31	146 2792 000	1	Motor	
32	1467688000	1	REDUCTION GERMOTOR 60W 24V RT KIT	
33	1467689000	1	REDUCTION GERMOTOR 60W 24VLT KIT	
34	1466506000	2	MICROSWITCH 10A 250V PKD	
35	146 2532 000	1	SWITCH	
36	146 2608 000	1	Schalter	
37	909 5706 000	1	Hauptschalter 30 A	
38	L08812633	1	Sicherungsautomat 10 Azu SR 100 SB	
39	9096951000	1	Betriebsstundenzähler 24V	
40	146 2542 000	1	Gaspedalkit	
41	146 1646 000	3	RELAY 24V	
42	146 0719 000	1	Schütz 24V	
43	146 2606 000	1	Potentiometer	
44	146 2463 000	1	Bremsseil	
45	1466176000	1	RELAY TIMER 0.5 SECONDS 24V SIP	



Pos.	Artikel-Nr.	Menge	Variante	Notes
1	1466683000	1	Sicherheitsschalter	
2	146 1728 000	1	Kontakt	
3	146 2532 000	1	SWITCH	
4	1463992000	1	DECAL CONTROL PANEL RT	
5	145 9678 000	1	Druckschalter Hupe	
6	146 2460 000	1	Bedienfeld links	
7	1463991000	1	DECAL CONTROL PANEL LT	
8	1467014000	1	KEY F STARTER SWITCH 2 PCS SET	
9	33020442	1	Schlüsselschalter	
10	9096951000	1	Betriebsstundenzähler 24V	
11	146 2459 000	1	Bedienfeld, rechts	
12	146 2655 000	1	Schalter - Fahrtrichtung	
13	146 2720 000	1	HARNES CONTROL PANEL	
14	1464294000	1	Befestigungskit	



Pos.	Artikel-Nr.	Menge	Variante	Notes
1	146 2524 000	1	Handsaugset	[1]
2	146 2288 000	2	Schlauchklammer	
3	81140900	1	Schrägrohrdüse, Gummi Ø 32 mm	
4	011 8130 500	1	Teleskoprohr Alu Ø 32 mm	
5	140 5691 000	1	Saugschlauch kpl. Ø 32mm mit Rohrbogen	
6	140 8244 500	1	Pinselfüse Ø 32 mm	
7	146 2289 000	2	Schlauchklammer	
8	146 2291 000	1	BRACKET. TOOL MOUNTING	
9	146 2133 000	1	Saugmotor SR 1100 S	
10	1466153000	2	KNOB LOBED M6X15 PKD	
11	909 5074 000	1	Kohlebürsten-Kit (2Stck.)	
12	78602600	1	Staubbeutel GM 60 / Coupe5 Stk. inkl. Vo	
13	146 2898 000	1	GASKET	
14	L08812351	1	Büchse zu CA/BA 530	
15	146 1973 000	1	Schalter	
16	146 2522 000	1	HARNES VACUUM CLEANER	
17	146 0719 000	1	Schütz 24V	
18	146 1980 000	1	GASKET.PLATE	
19	146 2118 000	1	GASKET RUBBER L.750MM PKD	

Part Notes:

[1] - SEE INST. INSTR. 146 2523 000

