

SCRUBTEC 653B - 653BL - 651BCL - 661BL

Model:
SCRUBTEC 651
SCRUBTEC 661



Stückliste Deutsch

15-11-2012

 **Nilfisk**[®]

 07351-5758060

kontakt@nilfisk-alto-shop.com



Preisabfrage bzw. Bestellungen der Artikel im Shop unter

www.nilfisk-alto-shop.com

einfach die Artikelnummer in die Suchmaske eingeben

(Bitte die Artikelnummer ohne Leerzeichen eingeben)

Inhalt

SCRUBTEC 653B - 653BL - 651BCL - 661BL

Ansicht allgemein	3
Frischwassertank	5
SCHMUTZWASSERTANK	7
Chassis-System	9
Wheels with - without traction	11
Handle assembly with - without traction	13
FRISCHWASSERSYSTEM	15
Squeegee system 653B-653BL-651BCL	17
Squeegee system 661BL	19
Brush system 653B	21
Brush system 653BL	23
Brush system 651BCL	25
Brush system 661BL after SN. 082116498	27
Zubehör	29
Accessories Extra pressure - Splash guard kits	31
Control panel system	33
Electrical components 653B	35
Electrical components 653BL-651BCL-661BL	37
Accessory: Battery charger	39
Accessories chemical mixing system 653BL-653BL-651	41
EMPFOHLENE ERSATZTEILE	43
Accessories list	46

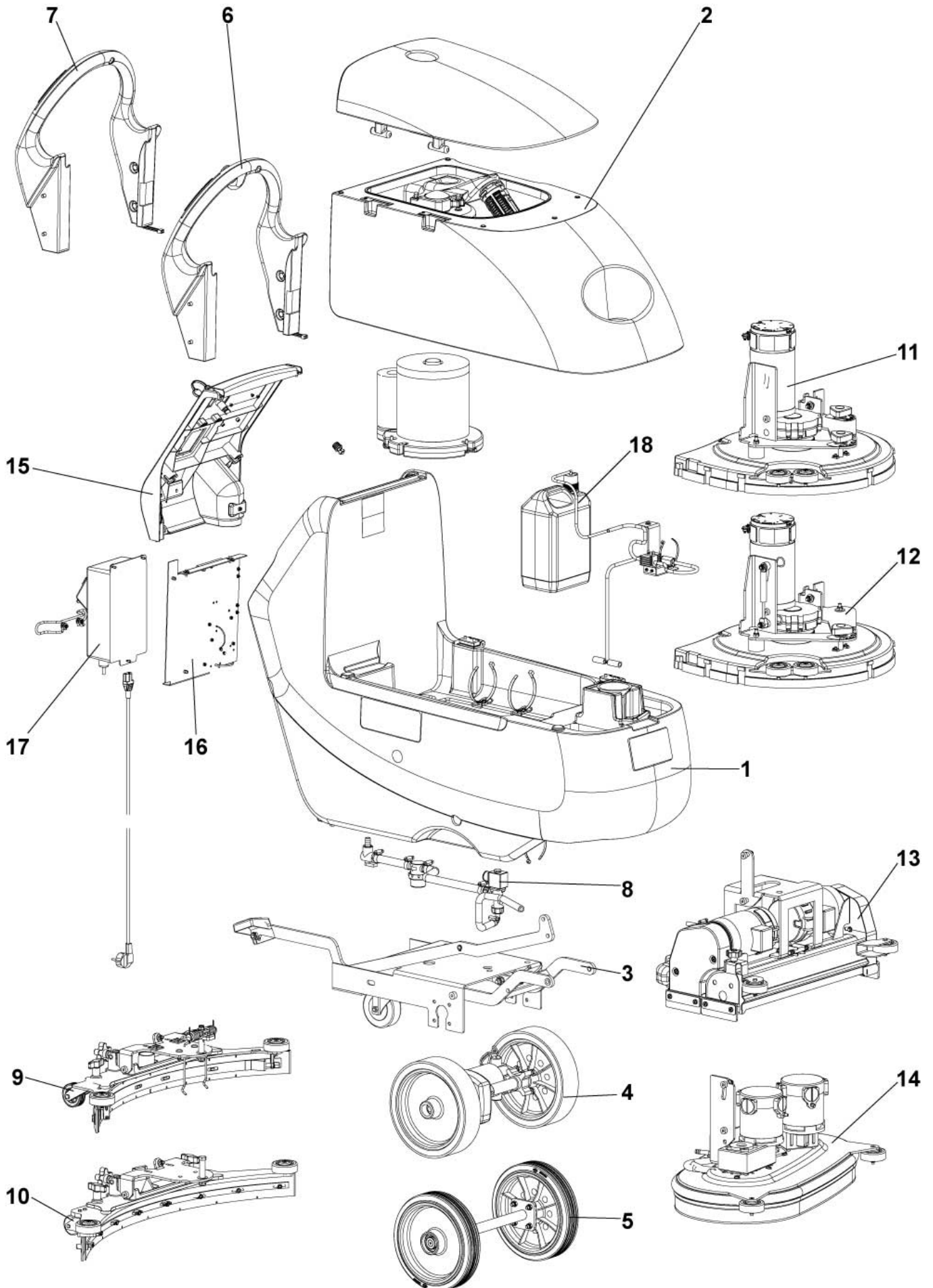
Ansicht allgemein

SCRUBTEC 653B - 653BL - 651BCL - 661BL

15-11-2012

ET-Liste-Nr.
SCRUBTEC653B01

3



Ansicht allgemein

SCRUBTEC 653B - 653BL - 651BCL - 661BL

15-11-2012

ET-Liste-Nr.
SCRUB1EC653B01

4

Pos	Artikelnr.	Me	Beschreibung
1		1	USE LINK SOLUTION TANK
2		1	USE LINK RECOVERY TANK
3		1	USE LINK CHASSIS SYSTEM
4		1	USE LINK WHEELS AND TRACTION 653BL-651BCL-661BL
5		1	USE LINK WHEELS SYSTEM 653B
6		1	USE LINK HANDLE ASSEMBLY 653BL-651BCL-661BL
7		1	USE LINK HANDLE ASSEMBLY 652B
8		1	USE LINK SOLUTION SYSTEM
9		1	USE LINK SQUEEGEE SYSTEM 653B-653BL-651BCL
10		1	USE LINK SQUEEGEE SYSTEM 661BL
11		1	USE LINK BRUSH SYSTEM 653B
12		1	USE LINK BRUSH SYSTEM 653BL
13		1	USE LINK CYL. BRUSH SYSTEM 651BCL
14		1	USE LINK BRUSH SYSTEM 661BL
15		1	USE LINK CONTROL PANEL SYSTEM
16		1	USE LINK ELECTRICAL COMPONENTS
17		1	USE LINK BATTERY CHARGER
18		1	USE LINK CHEMICAL MIXING SYSTEM

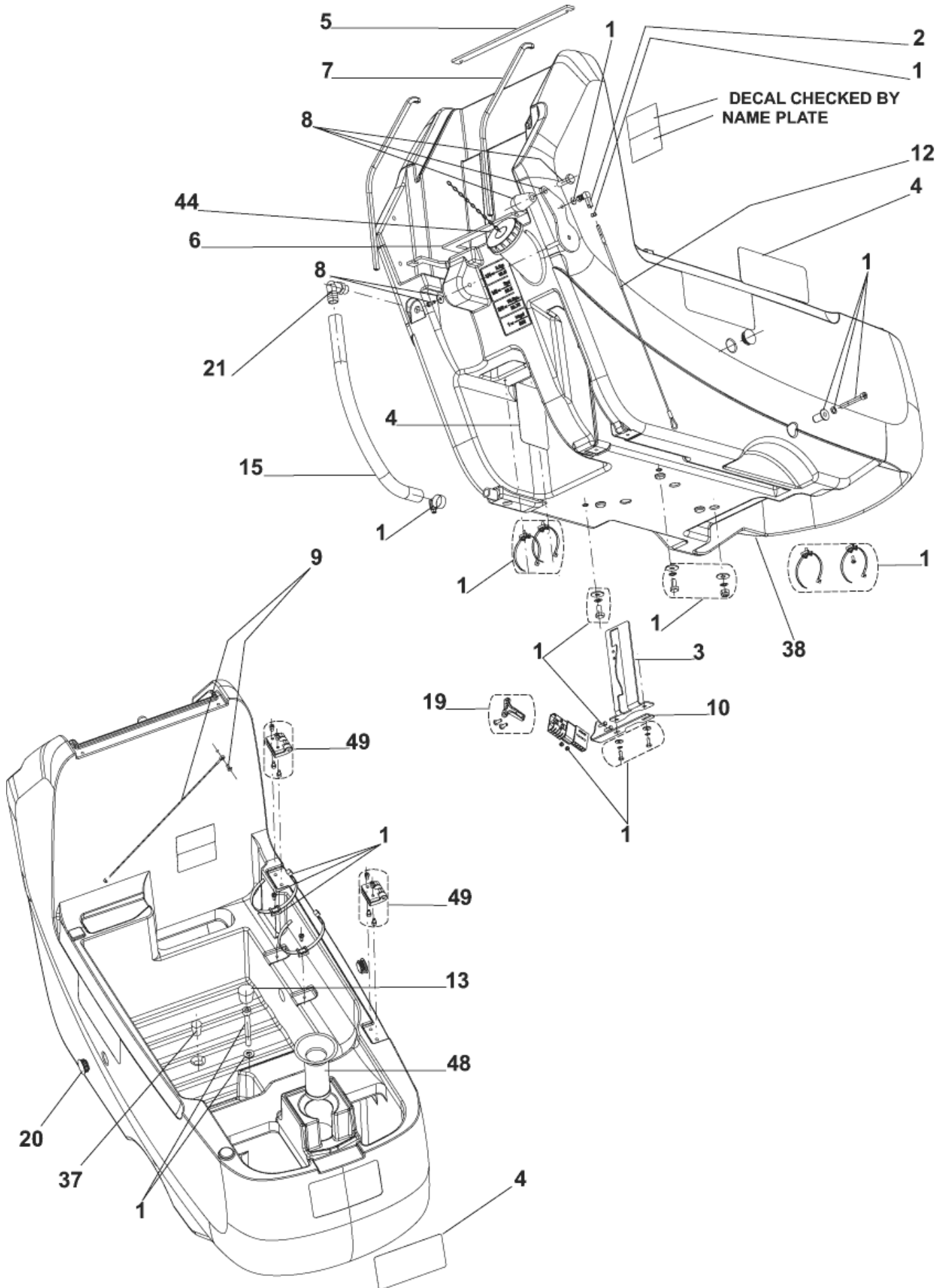
Frischwassertank

SCRUBTEC 653B - 653BL - 651BCL - 661BL

15-11-2012

ET-Liste-Nr.
SCRUBTEC653B02

5



Frischwassertank

SCRUBTEC 653B - 653BL - 651BCL - 661BL

15-11-2012

ET-Liste-Nr.
SCRUBTEC653B02

6

Pos	Artikelnr.	Me	Beschreibung
0	9098033000	1	GASKET HANDLE BAR
1	9098265000	1	BefestigungsKit
2	145 8479 000	1	Gelenkkopf
3	909 6493 000	1	Stütze f. Pedal
4	9098070000	1	Aufkleber BRAND ALTO
4	9098091000	1	DECALS SCRUB.651-653-661 BRAND Nilfisk-ALTO
5	909 6596 000	1	Dichtung
6	909 6597 000	1	Dichtung
7	909 6892 000	2	Dichtung L960
8	9097630000	1	Befestigungs-Kit
9	909 6874 000	1	Seil
10	909 6649 000	1	Klammer
12	9098675000	1	Seilzugkit f. Absaugleiste
13	909 6673 000	1	Kappe, schwarz
15	909 6521 000	1	Frischwasserschlauch
19	1464116000	1	Handgriff
20	L08812457	2	Kappe
21	9099374000	1	ELBOW BARBE 90. BLACK
37	909 6236 000	1	Abdeckung, schwarz
38	9097012000	1	Frischwassertank 55 Liter blau
44	909 6554 000	1	Deckel mit Kette
48	9097192000	1	Wasserfilter
49	9098329000	1	Schanier Kit

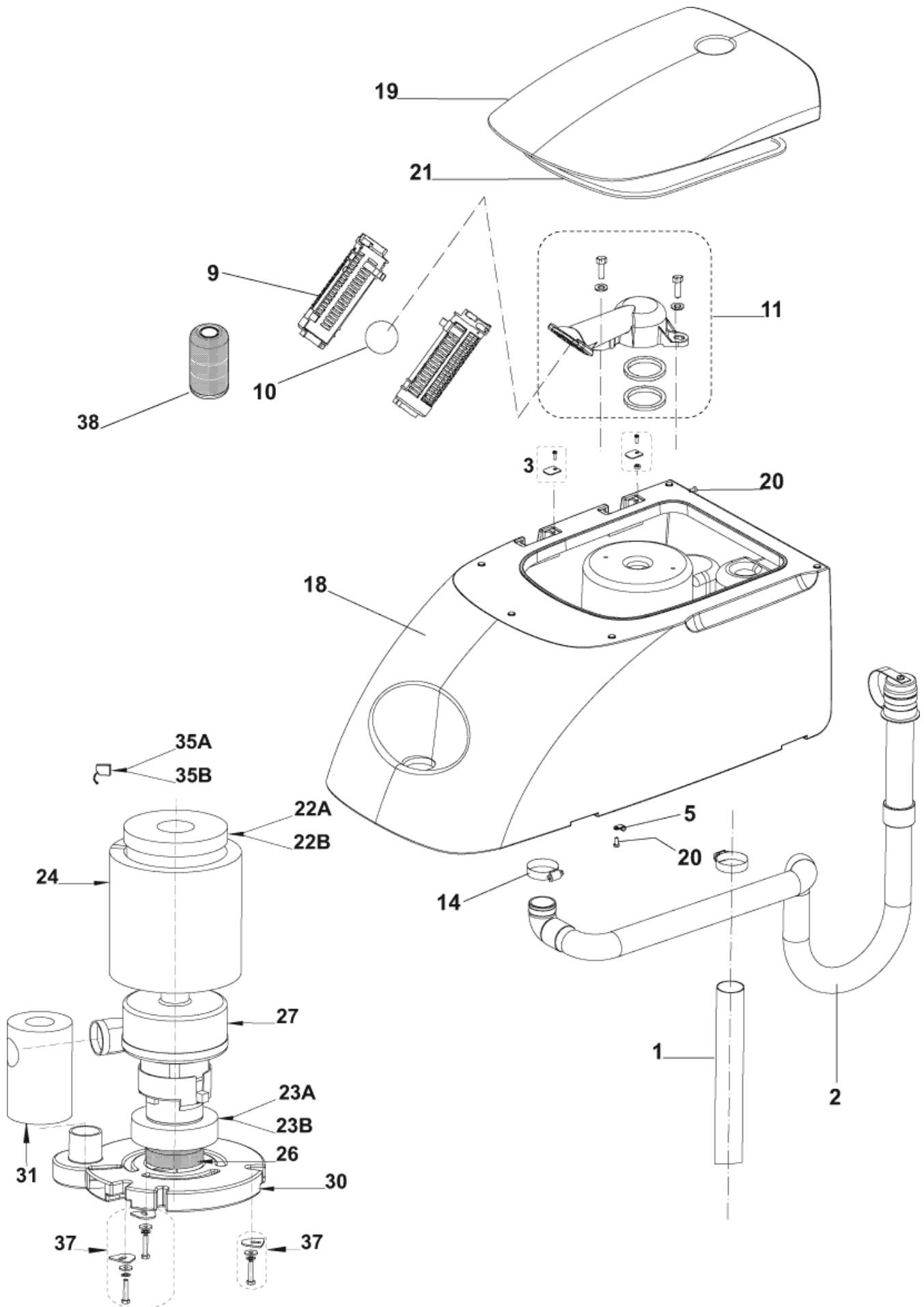
SCHMUTZWASSERTANK

SCRUBTEC 653B - 653BL - 651BCL - 661BL

15-11-2012

ET-Liste-Nr.
SCRUBTEC653B03

7



SCHMUTZWASSERTANK

SCRUBTEC 653B - 653BL - 651BCL - 661BL

15-11-2012

ET-Liste-Nr.
SCRUBTEC653B03

8

Pos	Artikelnr.	Me	Beschreibung	
0	909 6876 000	1	BefestigungsKit	FOR OLD TYPE CAGE SUP.FIXING
1	9099853000	1	Schlauch für Absaugleiste	
2	9099166000	1	Ablaufschlauch	
3	9097654000	1	Tankdeckelkit	
5	L08239900	1	SCHELLE	
9	L08812259	2	Schwimmerhalbschalen	
10	L08812373	1	Ball f.Schwimmer	
11	9097724000	1	Schwimmer Halter Kit	INSTR.CODE 9097725000
14	145 0543 000	2	Paßring / Clamp 14/32-52	
18	9097013000	1	Schmutzwassertank	
19	9097014000	1	Schmutzwassertankdeckel	
20	33005124	2	SCREW M5X12 UNI7688	
21	909 6901 000	1	Dichtung L 1640	
24	909 6491 000	1	Panel, schalldämpfend	
26	909 6672 000	1	Filter	
27	9099401000	1	Saugmotor	
30	909 6051 000	1	Abdeckhaube f. Motor	
31	909 6442 000	1	Geräuschdämmung f. Ansaugrohr	
37	909 6877 000	1	Motor BefestigungsKit	
38	909 5065 000	1	Antischaumfilter	OPTION - TSB IT 2008-002
22A	909 6489 000	1	Dichtung	
22B	9098055000	1	GASKET VACUUM MOTOR	
23A	909 6490 000	1	Dichtung	
23B	9097555000	1	Dichtung	
35A	909 5371 000	2	Kohlebürste	
35B	9098231000	1	CARBON BRUSH KIT 2PCS	

A FOR MOTOR 9099401000 (AMETEK)

B FOR MOTOR 9098062000 (VIPER)

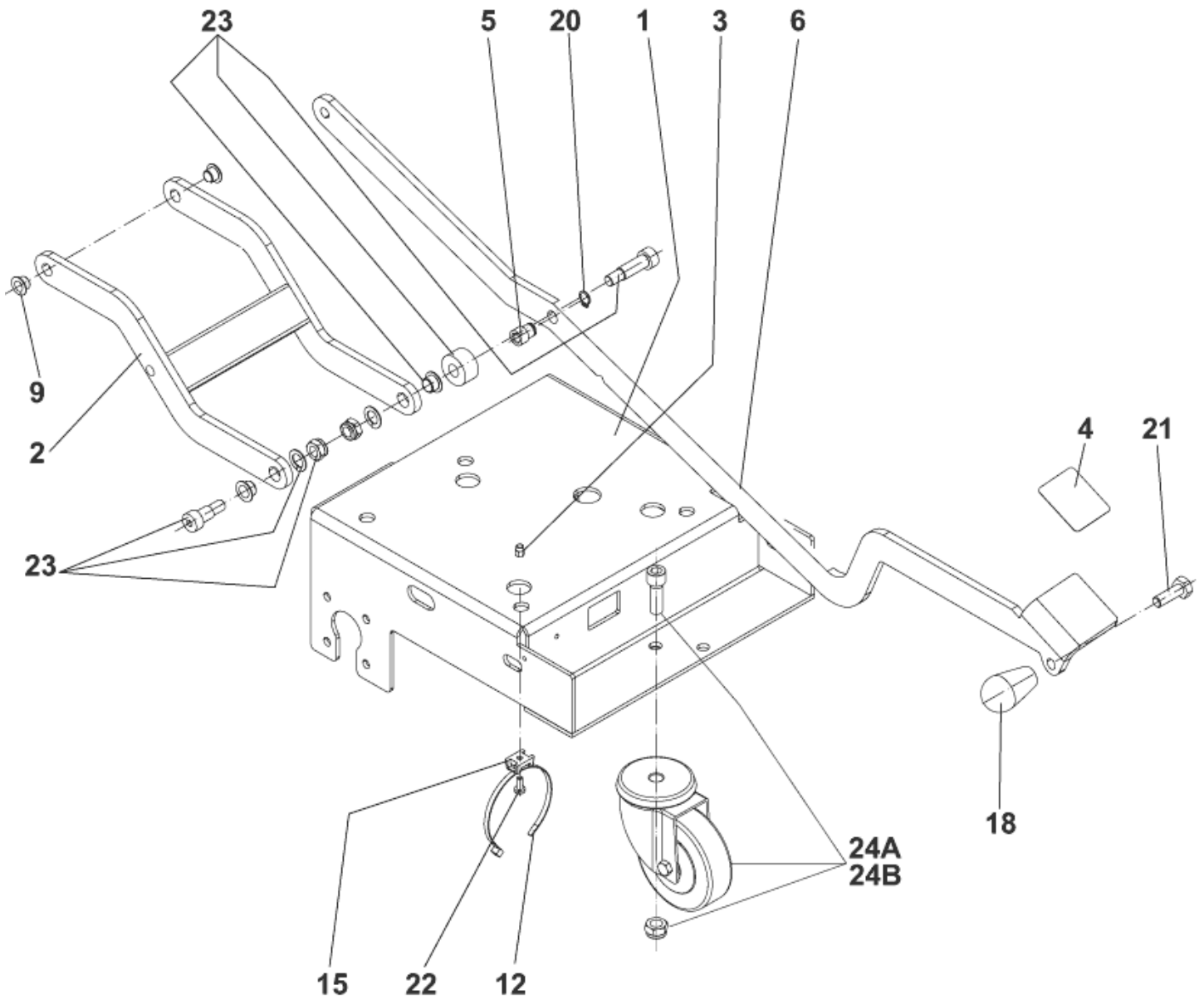
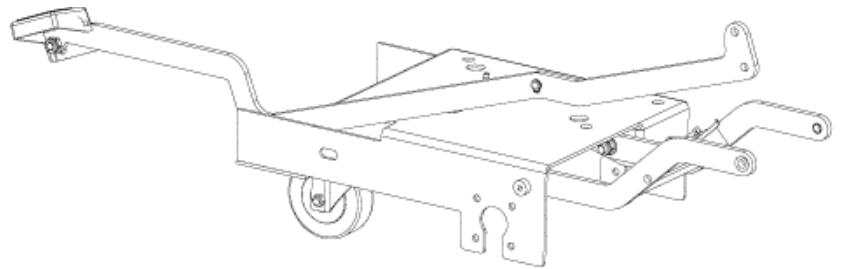
Chassis-System

SCRUBTEC 653B - 653BL - 651BCL - 661BL

15-11-2012

ET-Liste-Nr.
SCRUBTEC653B04

9



Chassis-System

SCRUBTEC 653B - 653BL - 651BCL - 661BL

15-11-2012

ET-Liste-Nr.
SCRUBTEC653B04

10

Pos	Artikelnr.	Me	Beschreibung
1	909 6481 000	1	Chassis 55 LT
2	909 6486 000	1	Hebel
3	145 6132 000	1	INSERT M5
4	909 6539 000	1	Antirutsch-Belag
5	909 6540 000	1	Buchse
6	909 6487 000	1	Pedal
9	909 6594 000	3	Buchse
12	145 0524 000	3	Hutmutter 4,8x2000 f. PS 333
15	909 6595 000	1	Halter
20	33006051	1	Ring D12
22	909 6337 000	1	Schraube M5 x 12
23	909 6878 000	1	Satz Befestigungsteile
24	9098947000	1	Lenkrolle Kit OPTION
18A	909 6621 000	1	Drehknopf
21A	33004010	1	Schraube
24A	909 6880 000	1	Stützrad, hinten
24B	909 6880 000	1	Stützrad, hinten

A ONLY FOR SCRUBBER WITH DRIVE

B ONLY FOR SCRUBBER WITHOUT DRIVE

Wheels with - without traction

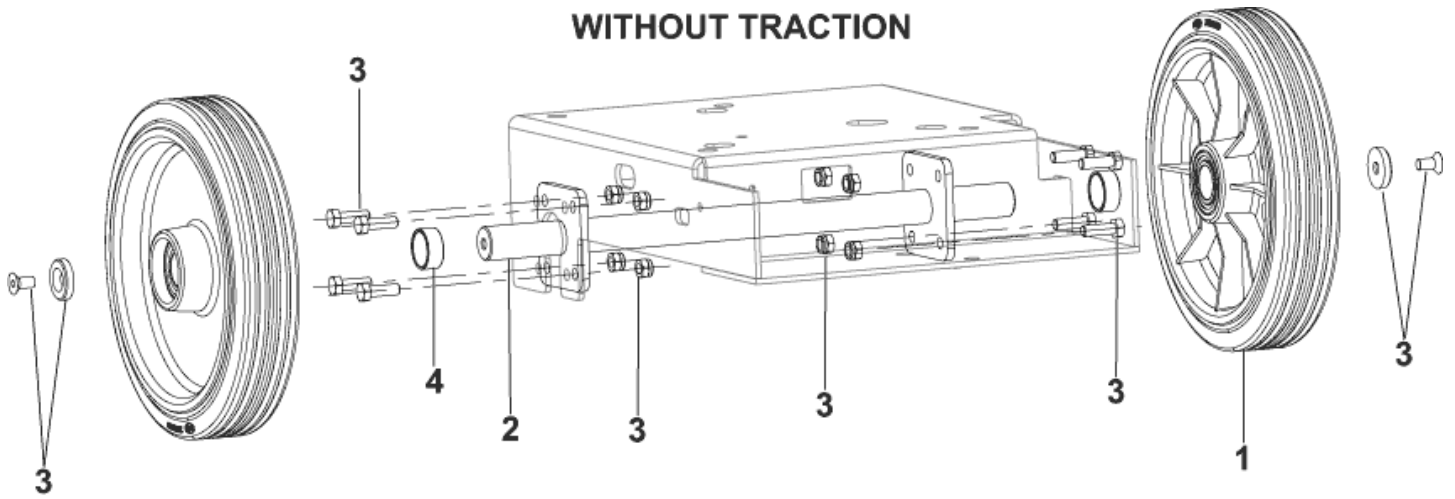
SCRUBTEC 653B - 653BL - 651BCL - 661BL

15-11-2012

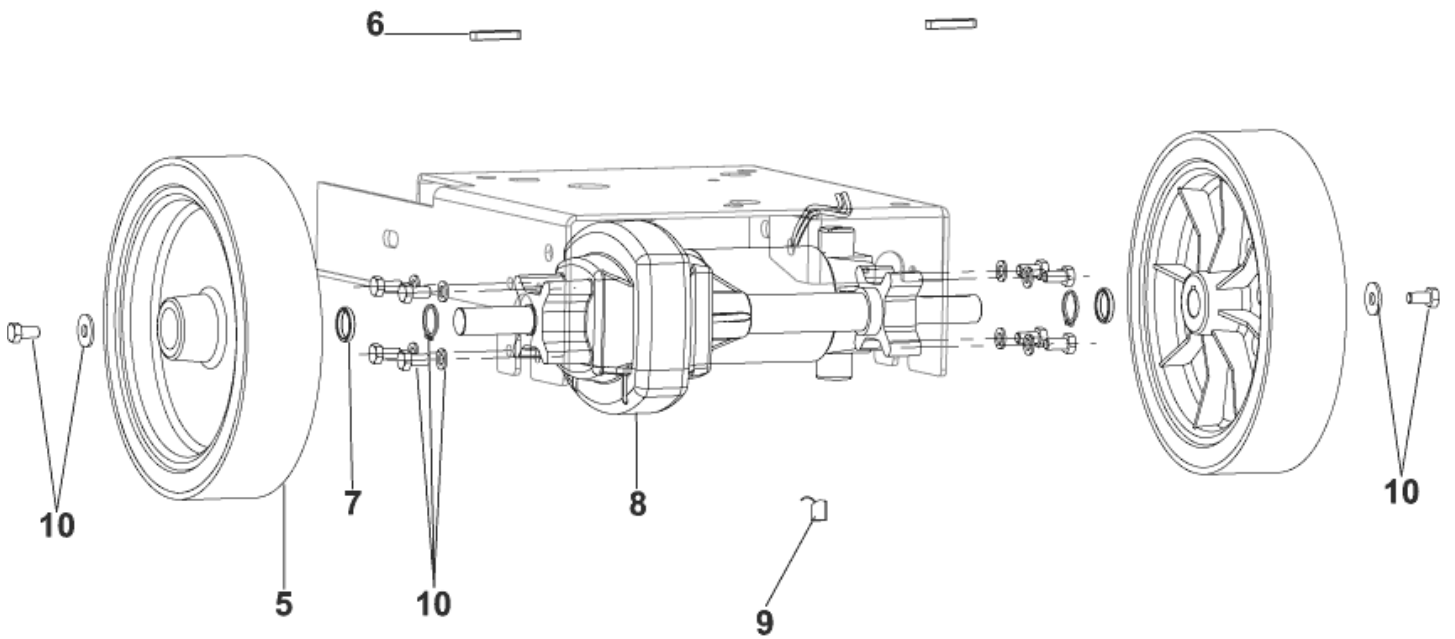
ET-Liste-Nr.
SCRUBTEC653B05

11

WITHOUT TRACTION



WITH TRACTION



Wheels with - without traction

SCRUBTEC 653B - 653BL - 651BCL - 661BL

15-11-2012

ET-Liste-Nr.
SCRUBTEC653B05

12

Pos	Artikelnr.	Me	Beschreibung
1	9097085000	2	Vorderrad D.250, ohne Antrieb
2	909 6501 000	1	SHAFT WHEELS
3	9098299000	1	Radbefestigungskit
4	909 6502 000	2	Federkit
5	9097026000	2	Antriebsrad ölbeständig u. bessere Trakt. Ø250mm OPTION
5	9099691000	1	WHEELS KIT
6	146 0769 000	2	Keil 6x6x40
7	909 6506 000	2	U-Scheibe
8	909 6548 000	1	Fahrmotor m. Getriebe 200W/24V
9	145 5124 000	2	Kohlebürste
10	9098298000	1	Befestigungs-Kit f. Antriebsrad

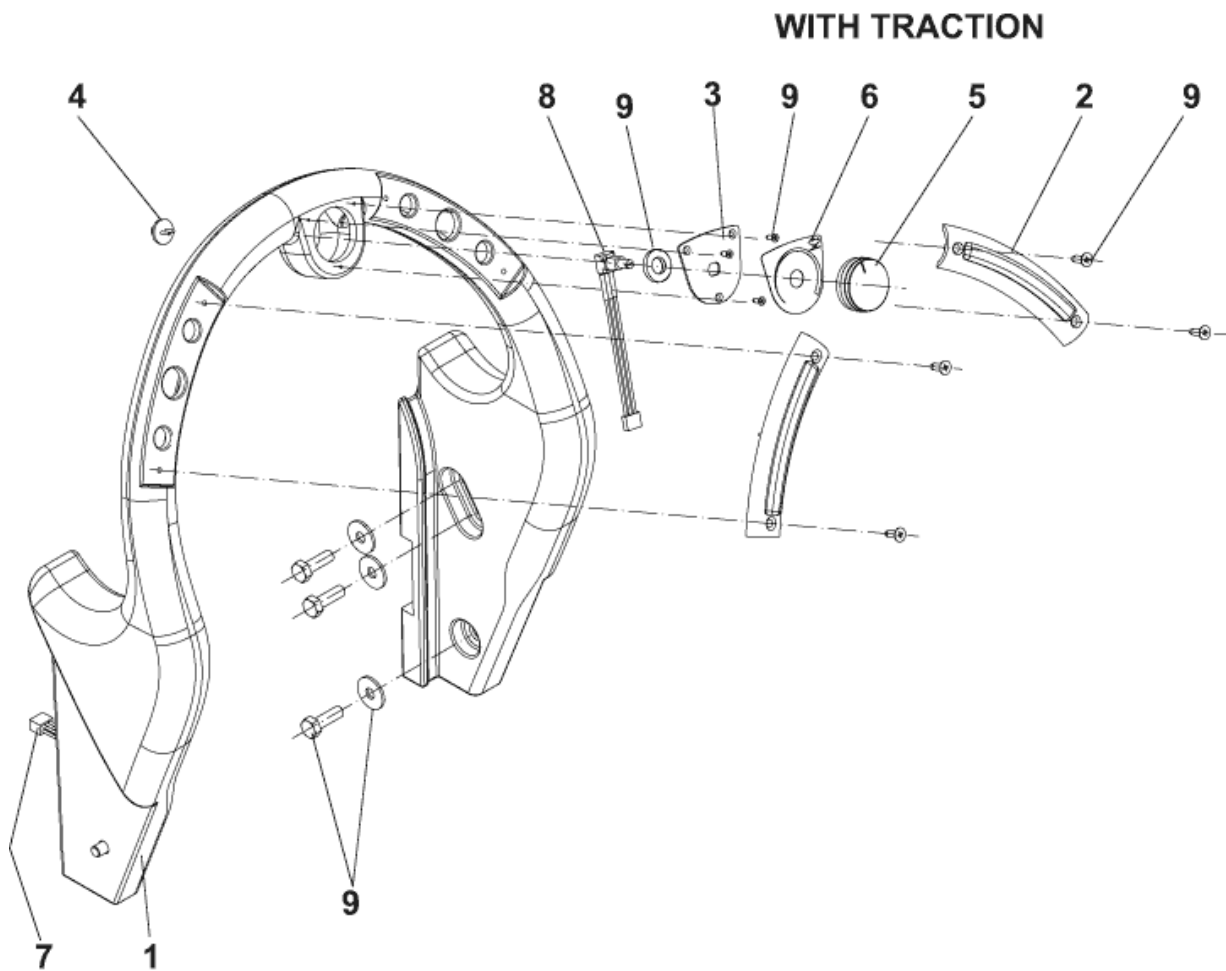
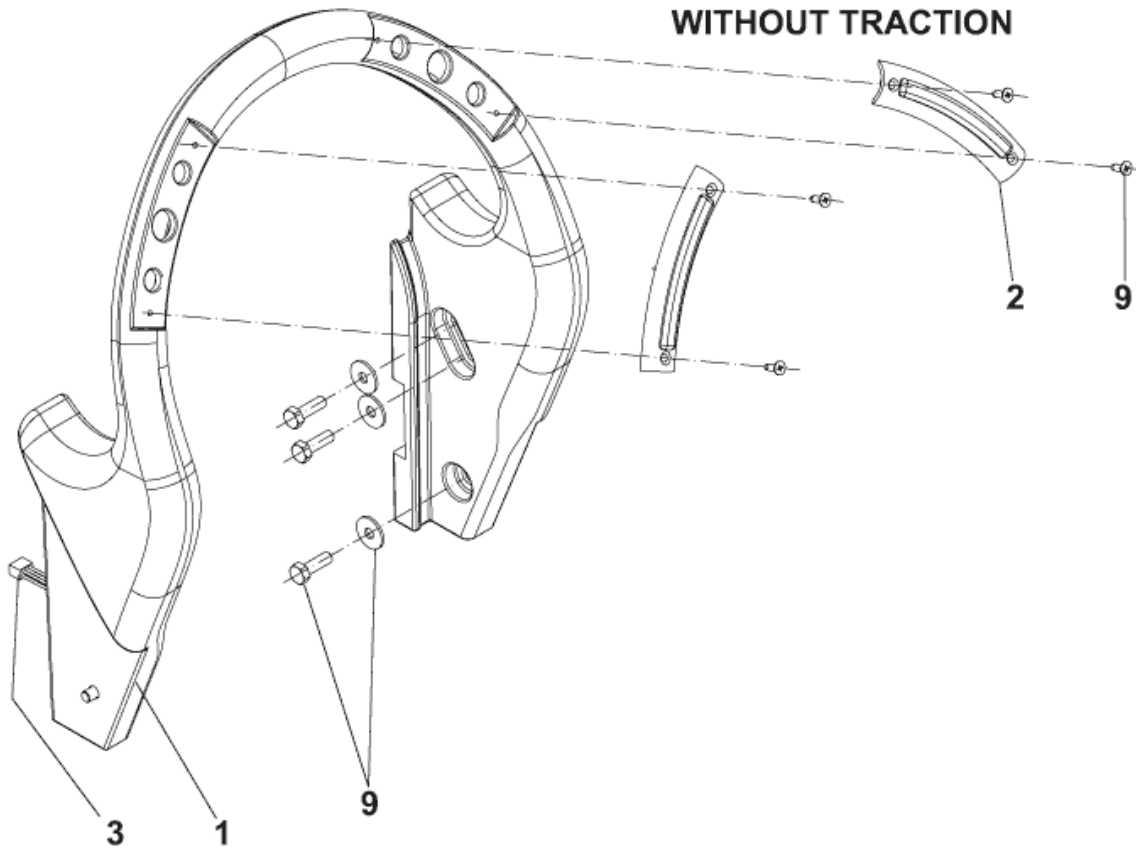
Handle assembly with - without traction

SCRUBTEC 653B - 653BL - 651BCL - 661BL

15-11-2012

ET-Liste-Nr.
SCRUBTEC653B07

13



Handle assembly with - without traction

SCRUBTEC 653B - 653BL - 651BCL - 661BL

15-11-2012

ET-Liste-Nr.
SCRUBTEC653B07

14

Pos	Artikelnr.	Me	Beschreibung	
1	9097018000	1	Lenkstange	SCRUBTEC 653 BL - 651 BCL - 661 BL
1	9097021000	1	HANDLE BAR	SCRUBTEC 653 B
2	9097152000	1	Taste Bürstenkit	SCRUBTEC 653B - 653 BL - 651 BCL - 661 BL
3	9097031000	1	Platte für Potentiometer	SCRUBTEC 653 BL - 651 BCL - 661 BL
3	9097036000	1	Kabelbaum, Lenker	SCRUBTEC 653 B
4	9097153000	1	Drehzahlumschalter	SCRUBTEC 653B - 653 BL - 651 BCL - 661 BL
5	9098484000	1	Drehknopf kit	SCRUBTEC 653 BL - 651 BCL - 661 BL
6	9097071000	1	Aufkleber Antischlupf - regelung	SCRUBTEC 653 BL - 651 BCL - 661 BL
7	9097035000	1	Kabelbaum Gelenkachse	SCRUBTEC 653 BL - 651 BCL - 661 BL
8	9097043000	1	Potenziometer	SCRUBTEC 653 BL - 651 BCL - 661 BL
9	9098330000	1	Bediengriff-Set Maschine	

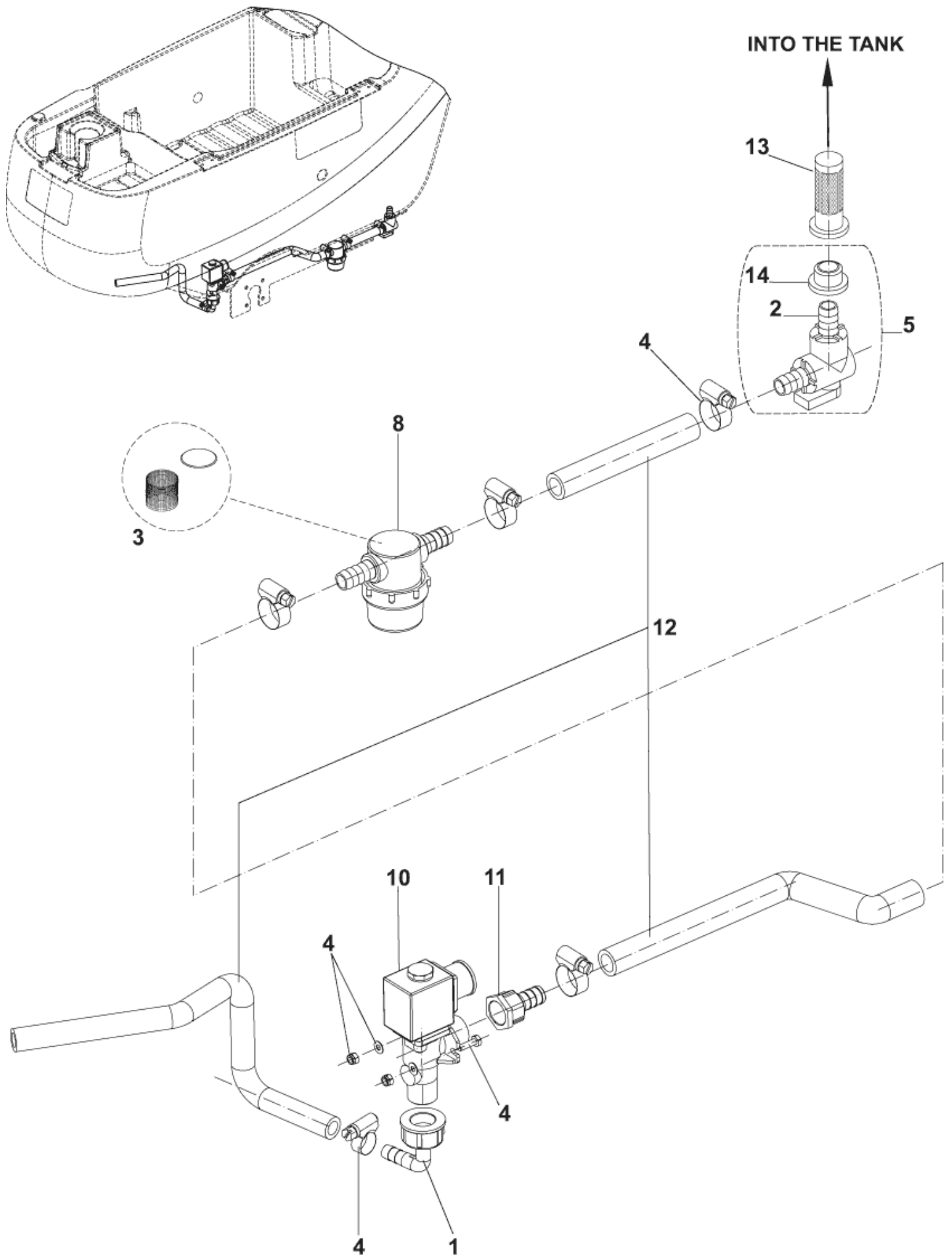
FRISCHWASSERSYSTEM

SCRUBTEC 653B - 653BL - 651BCL - 661BL

15-11-2012

ET-Liste-Nr.
SCRUBTEC653B09

15



FRISCHWASSERSYSTEM

SCRUBTEC 653B - 653BL - 651BCL - 661BL

15-11-2012

ET-Liste-Nr.
SCRUBTEC653B09

16

Pos	Artikelnr.	Me	Beschreibung	
1	9098777000	1	Winkelanschluß	
2	9097028000	1	Ventilbogen	
3	L08603893	1	Filtereinsatz+Dichtung	
4	9098301000	1	Befestigung für Frischwasser System	
5	9097626000	1	Winkelventilkit	
8	9097154000	1	Filter-Kit, kpl.	
10	909 6555 000	1	Magnetventil 24V	
11	9097115000	1	Schlauchanschluß	
12	9097171000	1	PIPES SOLENOID VALVE KIT	
13	9096916000	1	Siebeinsatz Frischwassertank	OPTION
14	909 5286 000	1	Dichtung f. Frischwasser- schlauch	

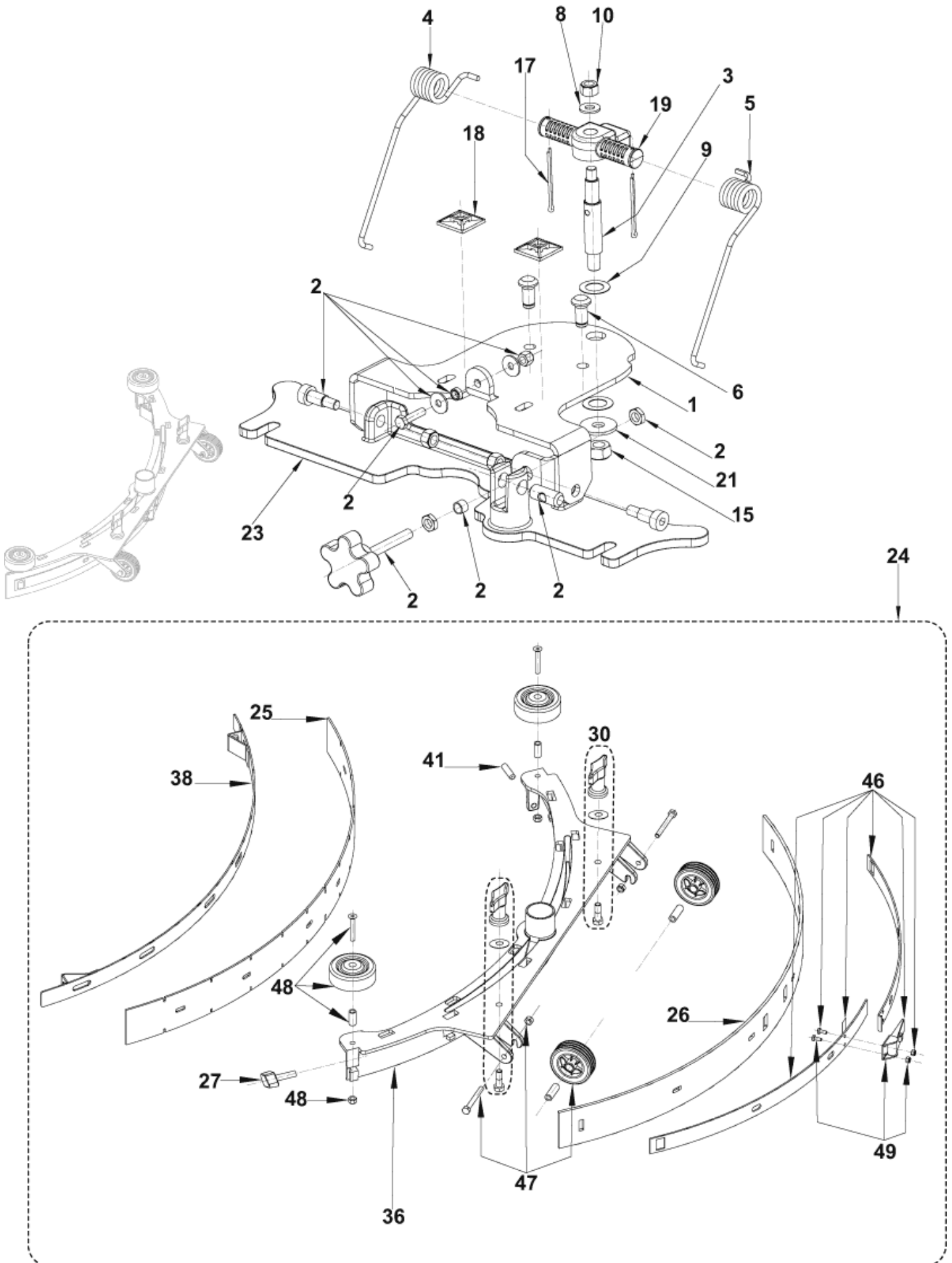
Squeegee system 653B-653BL-651BCL

SCRUBTEC 653B - 653BL - 651BCL - 661BL

15-11-2012

ET-Liste-Nr.
SCRUBTEC653B10

17



Squeegee system 653B-653BL-651BCL

SCRUBTEC 653B - 653BL - 651BCL - 661BL

15-11-2012

ET-Liste-Nr.
SCRUBTEC653B10

18

Pos	Artikelnr.	Me	Beschreibung	
0	909 6860 000	1	Sauglippen Set, Gummi 30" (Standard)	INCLUDES POS. 25-26
0	9097548000	1	Nylonscheibe	TSB IT 2007-031
1	909 6494 000	1	Halterung f. Aufnahme Absaugleiste	
2	909 6885 000	1	BefestigungsKit	
3	909 6497 000	1	Bolzen	
4	909 6537 000	1	Feder	
5	909 6538 000	1	Feder	
6	909 6543 000	2	Bolzen	
8	33005915	1	Scheibe 8	
9	L08238300	2	SCHEIBE 25X3X15 POLYAMID	
10	33005607	3	Mutter	
15	33005608	1	Mutter	
17	33005758	2	Splint	
18	909 6635 000	2	Halteplatte	
19	909 6052 000	1	Halterung f. Feder	
21	L08604251	1	Scheibe 10,5 vz	
23	909 6045 000	1	Aufnahme f. Absaugleiste BA551/611	
24	909 6851 000	1	Saugfuß Kit komplett	
27	909 6551 000	1	Griffschraube	
30	9097637000	1	BefestigungsKit	
36	909 6044 000	1	Befestigung	
38	909 6055 000	1	Halteband f. Gummilippe	
41	909 6600 000	1	Schraube	
46	909 6882 000	1	BefestigungsKit	
47	909 6883 000	2	Radkit f. Absaugleiste	
48	909 6884 000	2	Abweisrolle - Kit	
49	909 6394 000	1	Spannverschluß Kompl.	

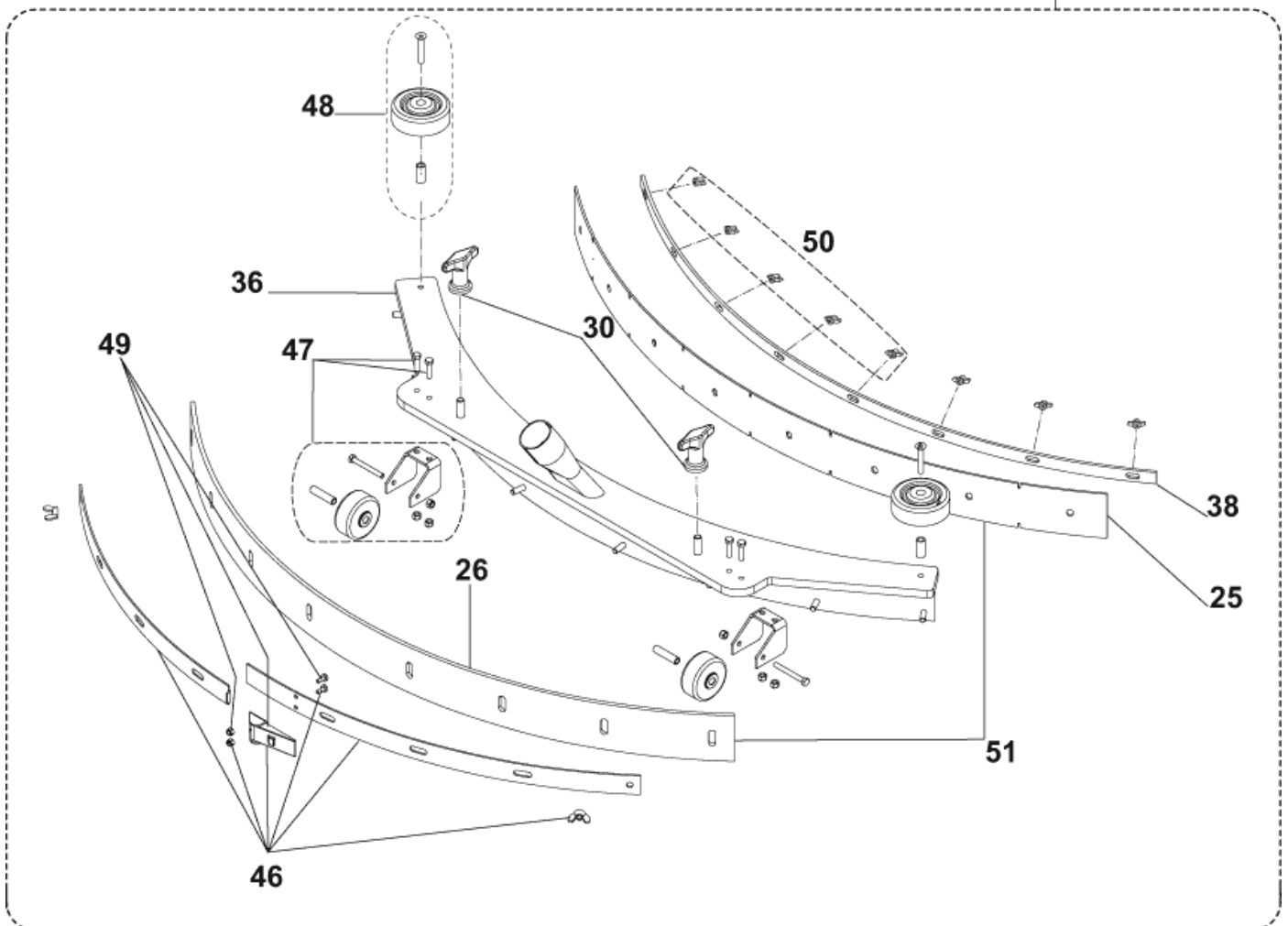
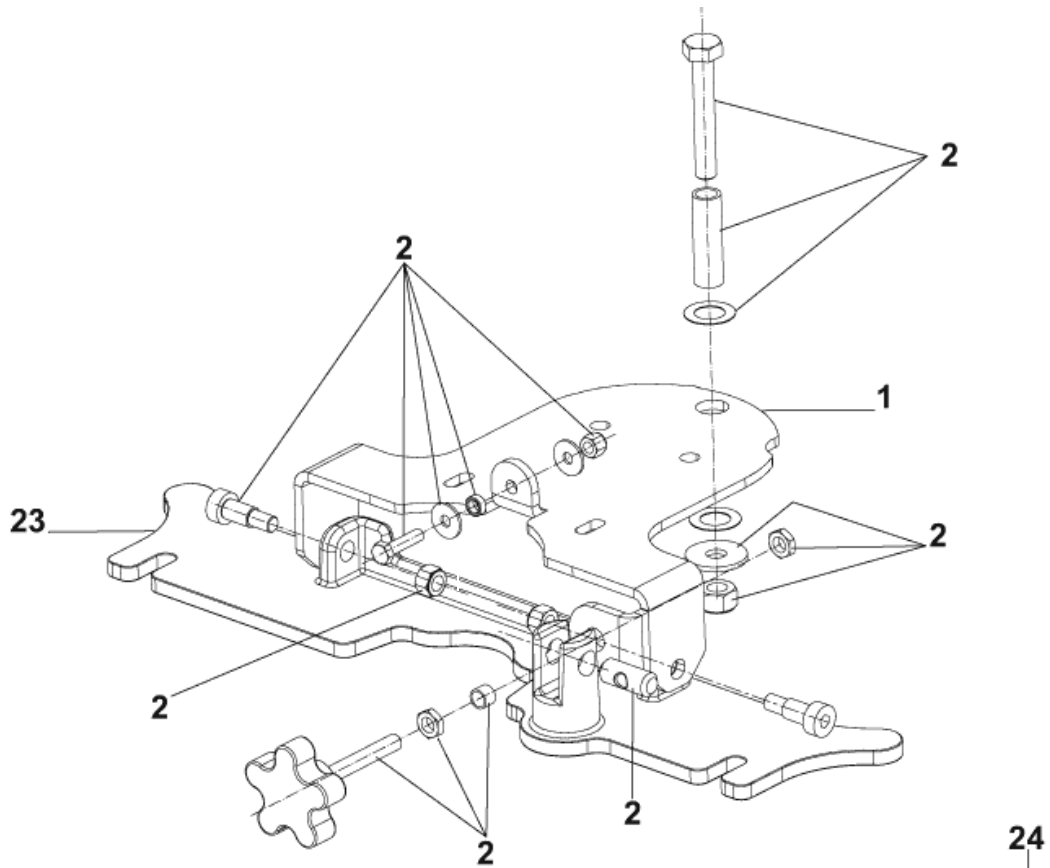
Squeegee system 661BL

SCRUBTEC 653B - 653BL - 651BCL - 661BL

15-11-2012

ET-Liste-Nr.
SCRUBTEC653B11

19



Squeegee system 661BL

SCRUBTEC 653B - 653BL - 651BCL - 661BL

15-11-2012

ET-Liste-Nr.
SCRUBTEC653B11

20

Pos	Artikelnr.	Me	Beschreibung	
1	909 6494 000	1	Halterung f. Aufnahme Absaugleiste	
2	9098527000	1	BefestigungsKit	
23	909 6045 000	1	Aufnahme f. Absaugleiste BA551/611	
24	909 5372 000	1	Absaugleiste, kpl.	
25	909 5629 000	1	Gummilippe, nicht markierend f. BA600S/650S	OPTION
30	9097637000	1	BefestigungsKit	
36	909 5294 000	1	Absaugdüsenkörper	
38	L08603831	1	Befestigungsschiene f. Absaugleiste, vorn	
46	909 6894 000	1	BefestigungsKit Abzieher- beschlag	
47	L08603879	2	Rad f. Absaugleiste	
48	L08603880	2	Abweisrollenkit BA 600S/650S	
49	909 6394 000	1	Spannverschlus Kompl.	
50	909 6356 000	2	Flügelmutter-Kit	
51	9097499000	1	Sauglippen-Kit 840mm/33"	INCLUDES POS.25-26

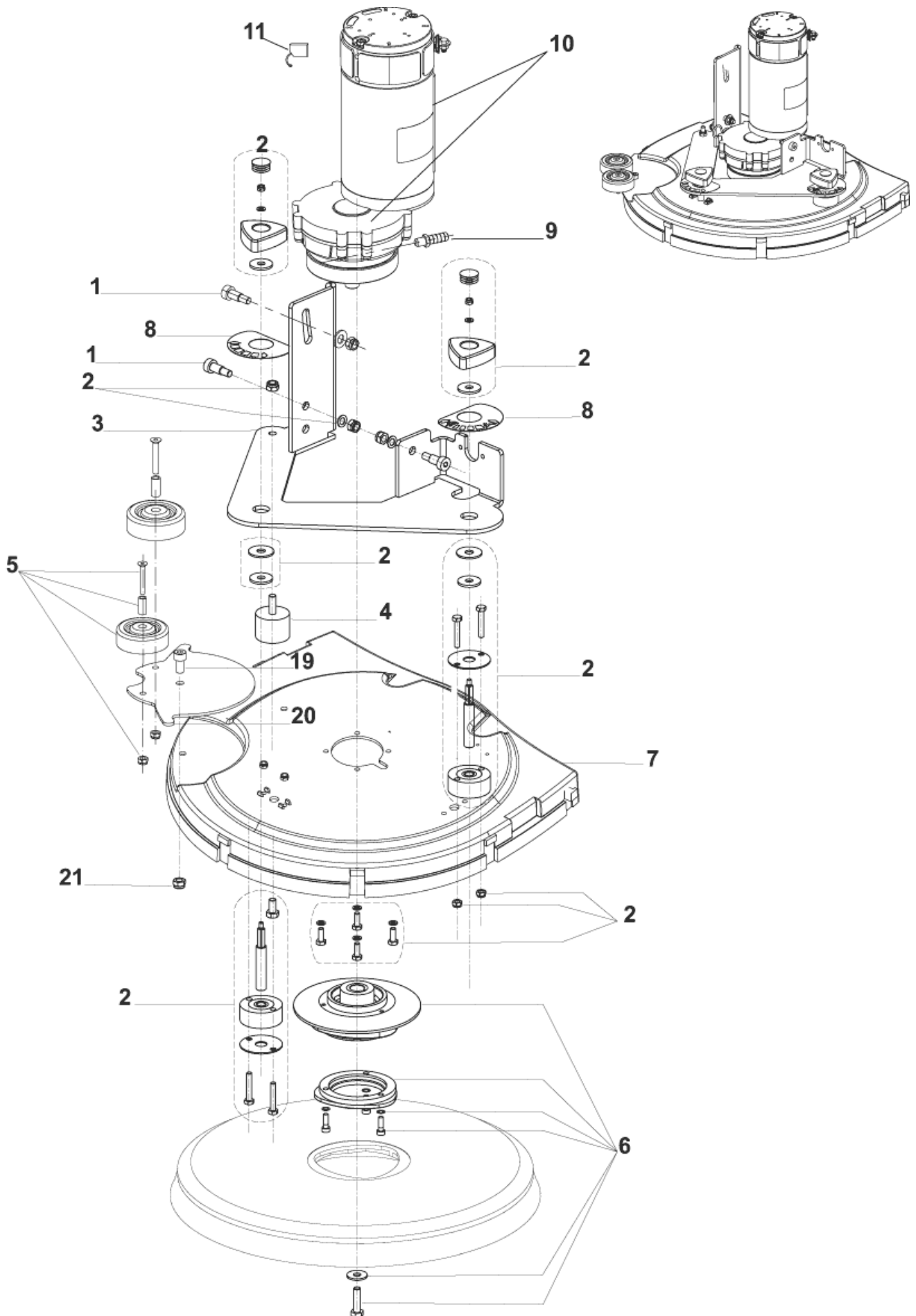
Brush system 653B

SCRUBTEC 653B - 653BL - 651BCL - 661BL

15-11-2012

ET-Liste-Nr.
SCRUBTEC653B12

21



Brush system 653B

SCRUBTEC 653B - 653BL - 651BCL - 661BL

15-11-2012

ET-Liste-Nr.
SCRUB1EC653B12

22

Pos	Artikelnr.	Me	Beschreibung	
1	909 6495 000	3	Schraube M10x16	
2	9099419000	1	Befestigungskit f. Bürstendeck	
3	909 6485 000	1	Aufnahme	
4	9097184000	1	Schwingungsdämpfer	
5	909 6355 000	2	Abstandsrolle, Kit	
6	9097093000	1	Poly gonahalter-Kit	
7	9097078000	1	Bürstenabdeckung schwarz 530 mm	
8	9098091000	1	DECALS SCRUB.651-653-661	
9	L08601624	1	gerade Einschraubstutzen	
0B	9097599000	1	Motorschutz Kit nicht mehr lieferbar	TSB IT 2008-014 - INSTR.CODE 9097600000
10	9098308000	1	Getriebemotor	STARTING FROM SN 101712160
11	909 5380 000	1	Kohlebürste Kit	FOR REDUCTION GEARMOTOR 909 6546 000 (LEROY SOMER)
11	9098376000	1	BRUSH CARBON KIT 4 PCS	FOR REDUCTION GEARMOTOR 9098308000 (AMER)
11	9098674000	1	BRUSH CARBON KIT 4PCS	FOR REDUCTION GEARMOTOR 9098352000 (VIPER)
19	32400530	1	SCREW M8X16 ISO7380 SS	
20	9097081000	1	Platte, Halterung Abweisrolle	
21	145 0452 000	1	NUT SELFLOCKING LOW M8 UNI7474 SS	

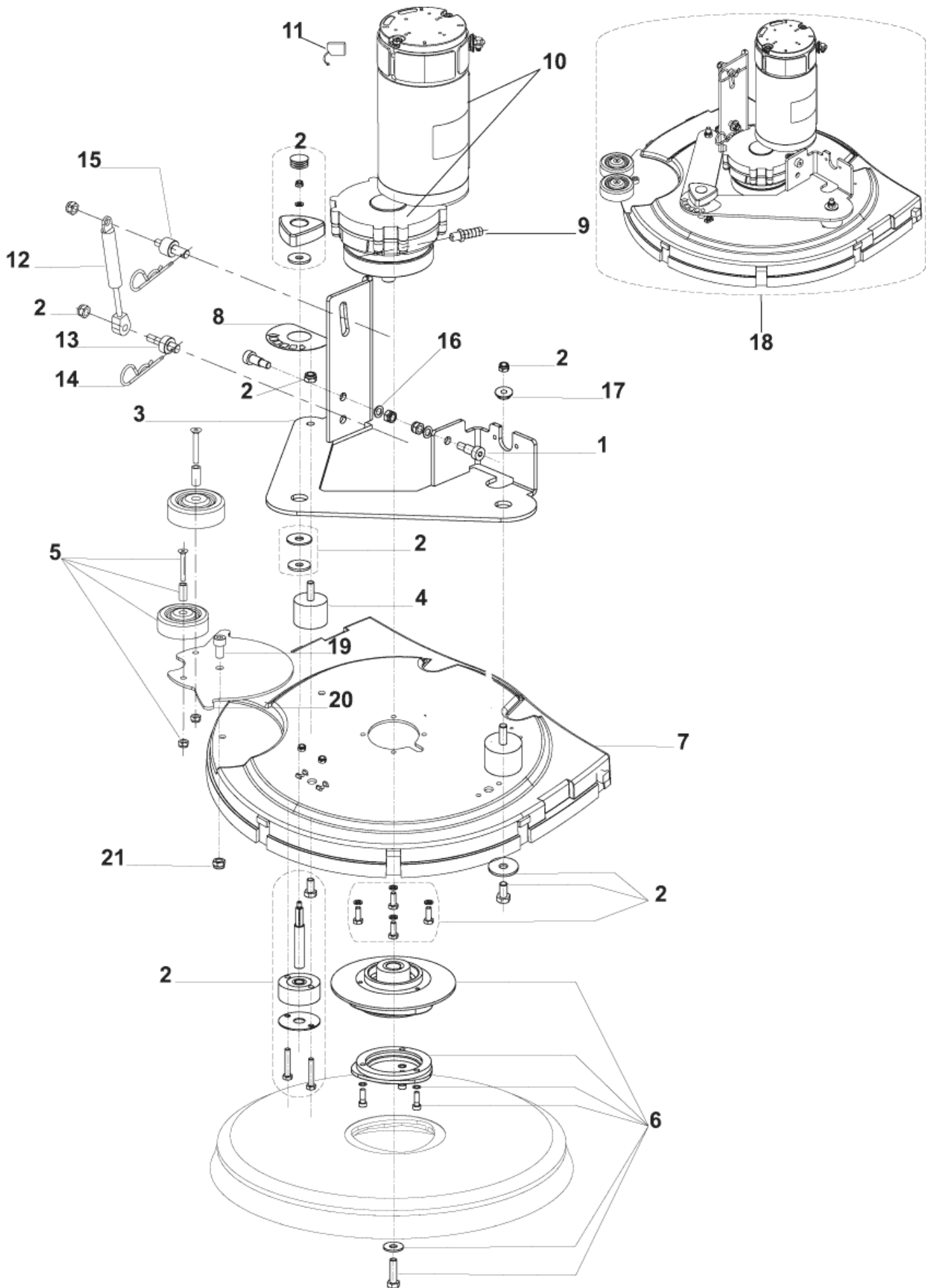
Brush system 653BL

SCRUBTEC 653B - 653BL - 651BCL - 661BL

15-11-2012

ET-Liste-Nr.
SCRUBTEC653B13

23



Brush system 653BL

SCRUBTEC 653B - 653BL - 651BCL - 661BL

15-11-2012

ET-Liste-Nr.
SCRUBTEC653B13

24

Pos	Artikelnr.	Me	Beschreibung	
0	9097599000	1	Motorschutz Kit nicht mehr lieferbar	TSB IT 2008-014 - INSTR.CODE 9097600000
1	909 6495 000	2	Schraube M10x16	
2	9099419000	1	Befestigungskit f. Bürstendeck	
3	909 6485 000	1	Aufnahme	
4	9097184000	1	Schwingungsdämpfer	
5	909 6355 000	2	Abstandsrolle, Kit	
6	9097093000	1	Polygonalhalter-Kit	
7	9097078000	1	Bürstenabdeckung schwarz 530 mm	
8	9098091000	1	DECALS SCRUB.651-653-661	
9	L08601624	1	gerade Einschraubstutzen	
10	9098308000	1	Getriebemotor	STARTING FROM SN 093819232
11	909 5380 000	1	Kohlebürste Kit	FOR REDUCTION GEARMOTOR 909 6546 000 (LEROY SOMER)
11	9098376000	1	BRUSH CARBON KIT 4 PCS	FOR REDUCTION GEARMOTOR 9098308000 (AMER)
12	909 5637 000	1	Gasdruckfeder	
13	909 6516 000	1	Pin unten	
14	145 8564 000	2	Splint	
15	909 6515 000	1	Bolzen	
16	33005916	2	U-Scheibe M10	
17	909 6513 000	1	Flanschbuchse	
18	9097177000	1	Bürstendeck 543/653 BLKIT	
19	32400530	1	SCREW M8X16 ISO7380 SS	
20	9097081000	1	Platte, Halterung Abweisrolle	
21	145 0452 000	1	NUT SELFLOCKING LOW M8 UNI7474 SS	

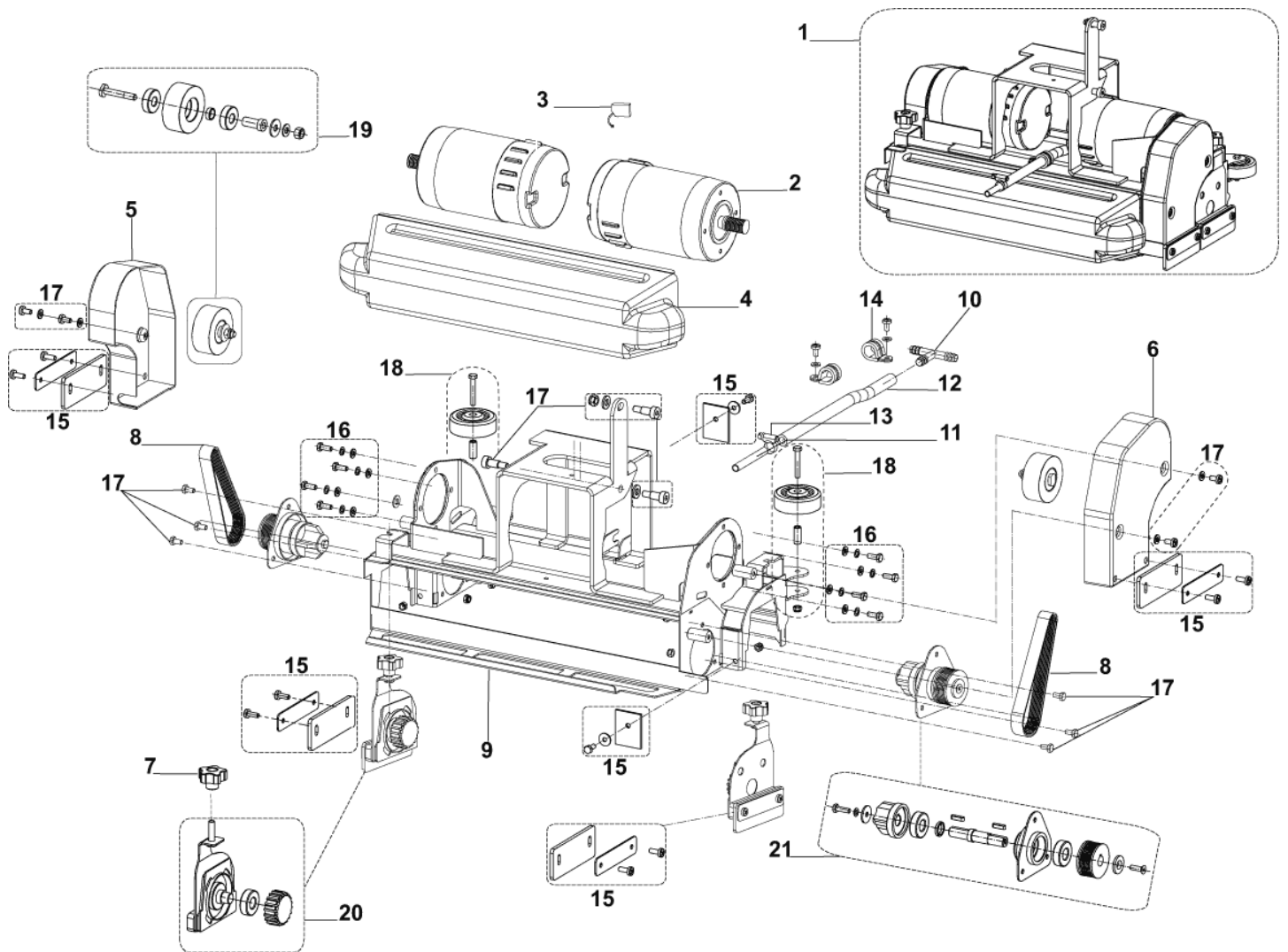
Brush system 651BCL

SCRUBTEC 653B - 653BL - 651BCL - 661BL

15-11-2012

ET-Liste-Nr.
SCRUBTEC653B14

25



Brush system 651BCL

SCRUBTEC 653B - 653BL - 651BCL - 661BL

15-11-2012

ET-Liste-Nr.
SCRUBTEC653B14

26

Pos	Artikelnr.	Me	Beschreibung
0	909 6620 000	1	Kabelbaum f. Bürstendeck
1	909 6854 000	1	Bürstendeck 651 C KIT
2	9096997000	2	Getriebemotor
3	1464432000	2	Bürstenkit Karbon 4 St. 1 kit (incl.4 brushes) needed for each motor
4	909 5805 000	1	Schmutzbehälter
5	909 5818 000	1	Abdeckung, links
6	909 5817 000	1	Abdeckung, rechts
7	146 1851 000	2	Griffschraube
8	909 5820 000	2	Keilriemen
9	909 6518 000	1	Grundrahmen C-Deck
10	145 4366 000	1	T-Stück, Gummi
11	909 5772 000	1	HOSE COPPER
12	909 5870 000	1	Schlauch
13	145 8582 000	1	Klammer 8/9-16
14	909 5516 000	2	CLAMP HOSE D.18
15	9098489000	1	Spritzschutzkit
16	9098490000	1	Schrauben-Kit
17	9098491000	1	Schrauben-Kit
18	9098488000	1	Abstandsrollen, Kit
19	9098485000	2	Spannrollenkit kpl.
20	9098486000	2	Bürstenhalterung
21	9098487000	2	Riemenscheibenkit

Brush system 661BL after SN. 082116498

SCRUBTEC 653B - 653BL - 651BCL - 661BL

15-11-2012

ET-Liste-Nr.
SCRUBTEC653B15

28

Pos	Artikelnr.	Me	Beschreibung	
0	909 6619 000	1	Kabelbaum f. Bürstendeck	
0	9098091000	1	DECALS SCRUB.651-653-661	
1	909 6495 000	3	Schraube M10x16	
2	9098496000	1	Befestigungskit f. Bürstendeck	
3	909 6512 000	1	Klammer f. Bürstendeck	
4	L08812589	1	Polygonaufnahme m.Flansch	right
5	909 6355 000	4	Abstandsrolle, Kit	
6	9097092000	1	Bürstenhalterung	left
7	9097083000	1	DECK BRUSH BLACK 600 MM	
9	909 6891 000	1	Schlauchkit f. Bü-Deck	
10	9098976000	1	Bürstenmotor 350W/24V	
11	909 6893 000	2	Kohlebürstenkit	
12	909 5637 000	1	Gasdruckfeder	
13	909 6516 000	1	Pin unten	
14	145 8564 000	3	Splint	
15	909 6515 000	1	Bolzen	
16	33005916	3	U-Scheibe M10	
17	145 8024 000	2	Passfeder 5x5x25 UNI6604A	
18	909 5398 000	1	Halteungs-Kit für Spritzschutz	
19	33005607	3	Mutter	
20	909 5228 000	2	Wassereinlass	
21	909 5224 000	1	Spritzwasserschutz 650MM/2	
22	145 0452 000	2	NUT SELFLOCKING LOW M8 UNI7474 SS	
23	32400530	2	SCREW M8X16 ISO7380 SS	
24	9097682000	2	BRACKET ROLLER BUMPER	
25	9097179000	1	Bürstendeck 661 BL KIT	
5A	909 5894 000	2	Abweisrollenkit f. BA600S-750S	A: SEE TSB IT 2008 - 010
8A	9097690000	1	BRUSH DECK 600MM/24 DOUBLE	A: SEE TSB IT 2008 - 010

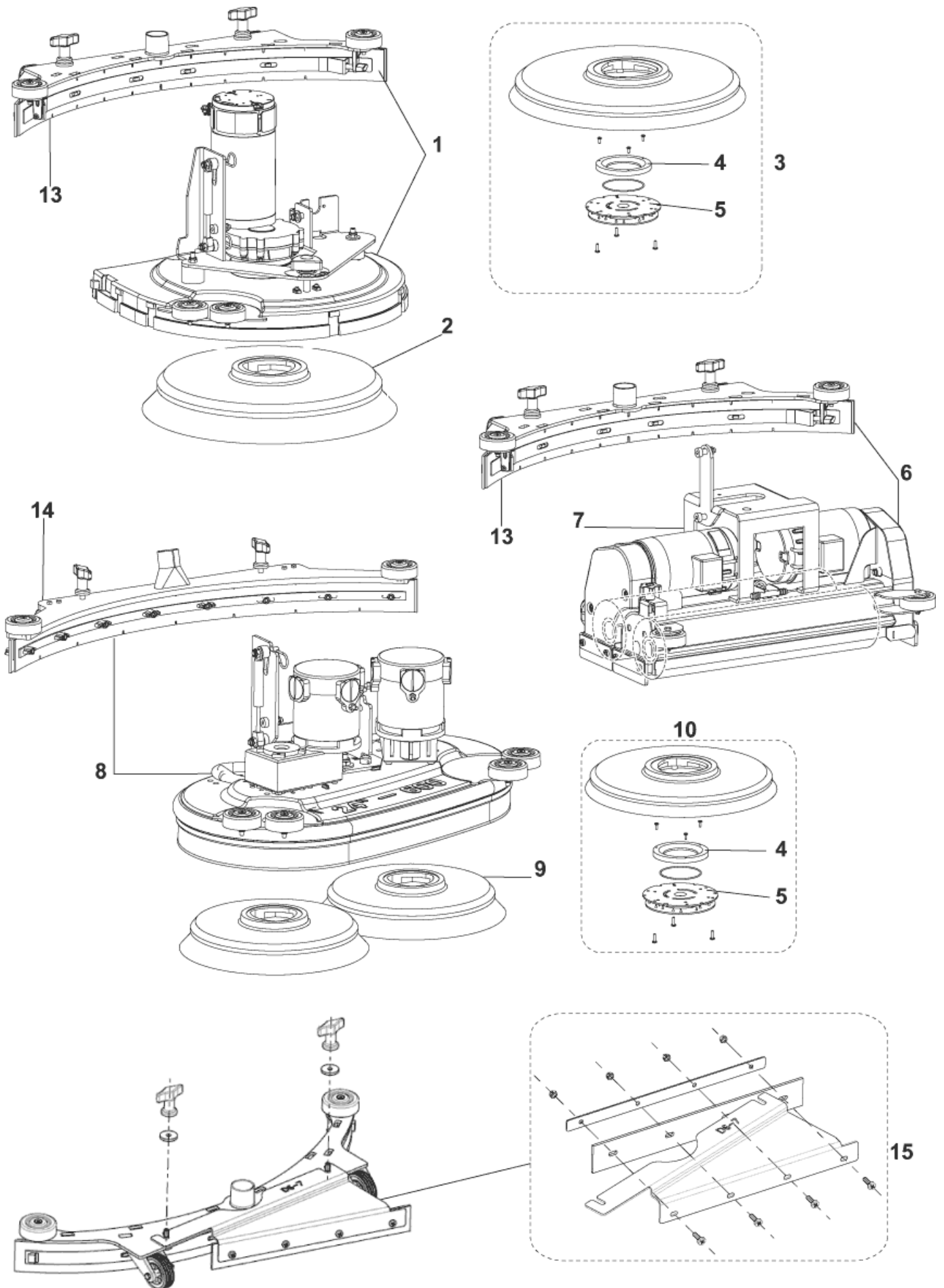
Zubehör

SCRUBTEC 653B - 653BL - 651BCL - 661BL

15-11-2012

ET-Liste-Nr.
SCRUBTEC653B16

29



Zubehör

SCRUBTEC 653B - 653BL - 651BCL - 661BL

15-11-2012

ET-Liste-Nr.
SCRUBTEC653B16

30

Pos	Artikelnr.	Me	Beschreibung	
0	909 6658 000	1	CAP PLASTIC	
0	909 6859 000	1	Sauglippen Set, PU 32"	
0	909 6860 000	1	Sauglippen Set, Gummi 30" (Standard)	
1	9097181000	1	BRUSH DECK 530MM/21 KIT W.SQU.	
2	L08837025	1	Schrubbbürste Ø 530 mm PP	
2	L08837026	1	PPN Bürste, weich 530	
2	L08837027	1	Universalbürste (5-K) Ø 530 mm	
2	L08837028	1	Schleif kornbürste Ø530 mm Light Grit	
2	L08837029	1	Schleif kornbürste Ø530 mm Clean Grit	
2	L08837065	1	Schleif kornbürste Ø530 mm Super Grit	
2	L08837066	1	Bürste Dyna Grit 80 f. BA 550	
2	L08837067	1	Bürste Sica-Perlon, 500 f. BA 550	
3	L08837018	1	Treibteller Ø 530 mm	
4	L08603966	1	Nylon Ring	
5	L08837030	1	Padarretierung	
6	909 6849 000	1	Bürstenaggregat + Absaug- leiste f. BA551C (Kit)	
7	909 5823 000	2	Walzenbürste PPL 0.4 20"	
7	909 5824 000	2	Walzenbürste Nylon 0.45 20"	
7	909 5825 000	2	Walzenbürste Super Grit 0.60 20"	
8	9097183000	1	Bürstendeck 610mm m. Absaugleiste	
9	L08603842	2	Schrubbbürste Ø 305 mm PP	
9	L08603872	2	Schleif kornbürste Ø305 mm Super Grit	
9	L08603873	2	Schleif kornbürste Ø305 mm Clean Grit	
9	L08603874	2	Schrubbbürste Ø 305 mm, PP weich	
9	L08603875	2	Universalbürste (5-K) Ø 305 mm	
10	L08603939	2	Treibteller Ø 305 mm	
13	909 6851 000	1	Saugfuß Kit komplett	
13	L08603878	1	Saugdüse kpl. f. BA/CA 430S/510S	
14	909 5372 000	1	Absaugleiste, kpl.	
15	9098343000	1	THIRD BLADE SQUEEGEE KIT D6/7	INST.INSTR.9098337000

POSITIONS 0: 909 6483 000 - 909 6484 000 included in the kit 909 6860 000

POSITIONS 0: L08603830-L08603832 included in the kit 9097499000

Accessories Extra pressure - Splash guard kit

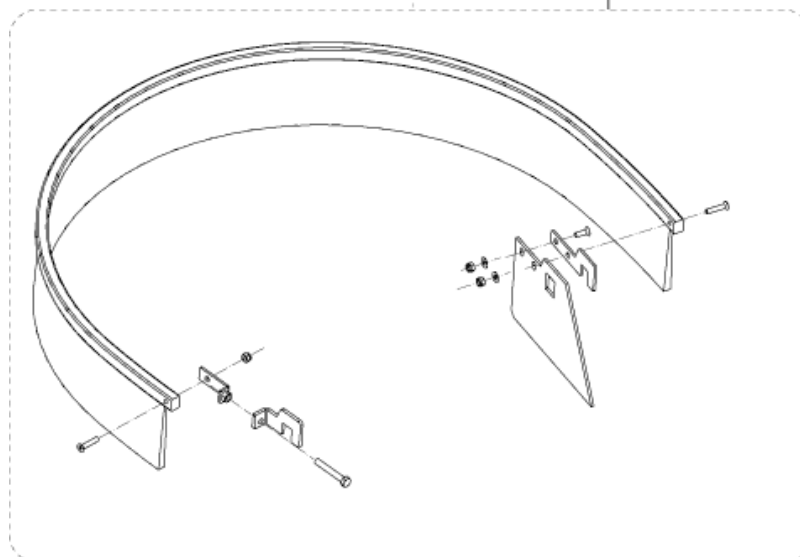
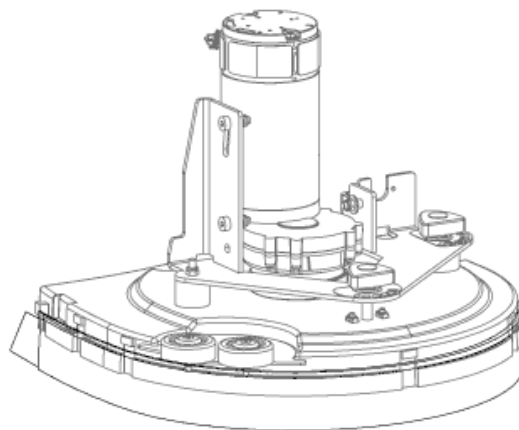
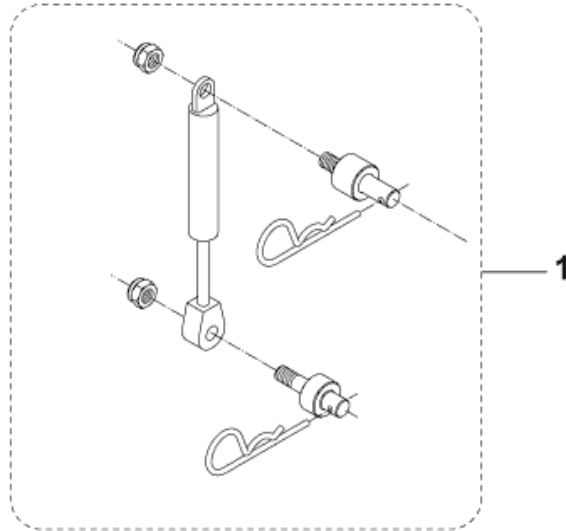
SCRUBTEC 653B - 653BL - 651BCL - 661BL

15-11-2012

ET-Liste-Nr.
SCRUBTEC653B17

31

EXTRA PRESSURE KIT (SCRUBTEC 653 B)



SPLASH GUARD 20" KIT (SCRUBTEC 653 B - SCRUBTEC 653 BL)

Accessories Extra pressure - Splash guard kit

SCRUBTEC 653B - 653BL - 651BCL - 661BL

15-11-2012

ET-Liste-Nr.
SCRUBTEC653B17

32

Pos	Artikelnr.	Me	Beschreibung	
1	9097186000	1	Anpressdruck-Kit 20 kg	INSTR.CODE 909 6759 000
2	909 6736 000	1	Spritzschutz Kit	INSTR.CODE 909 6745 000

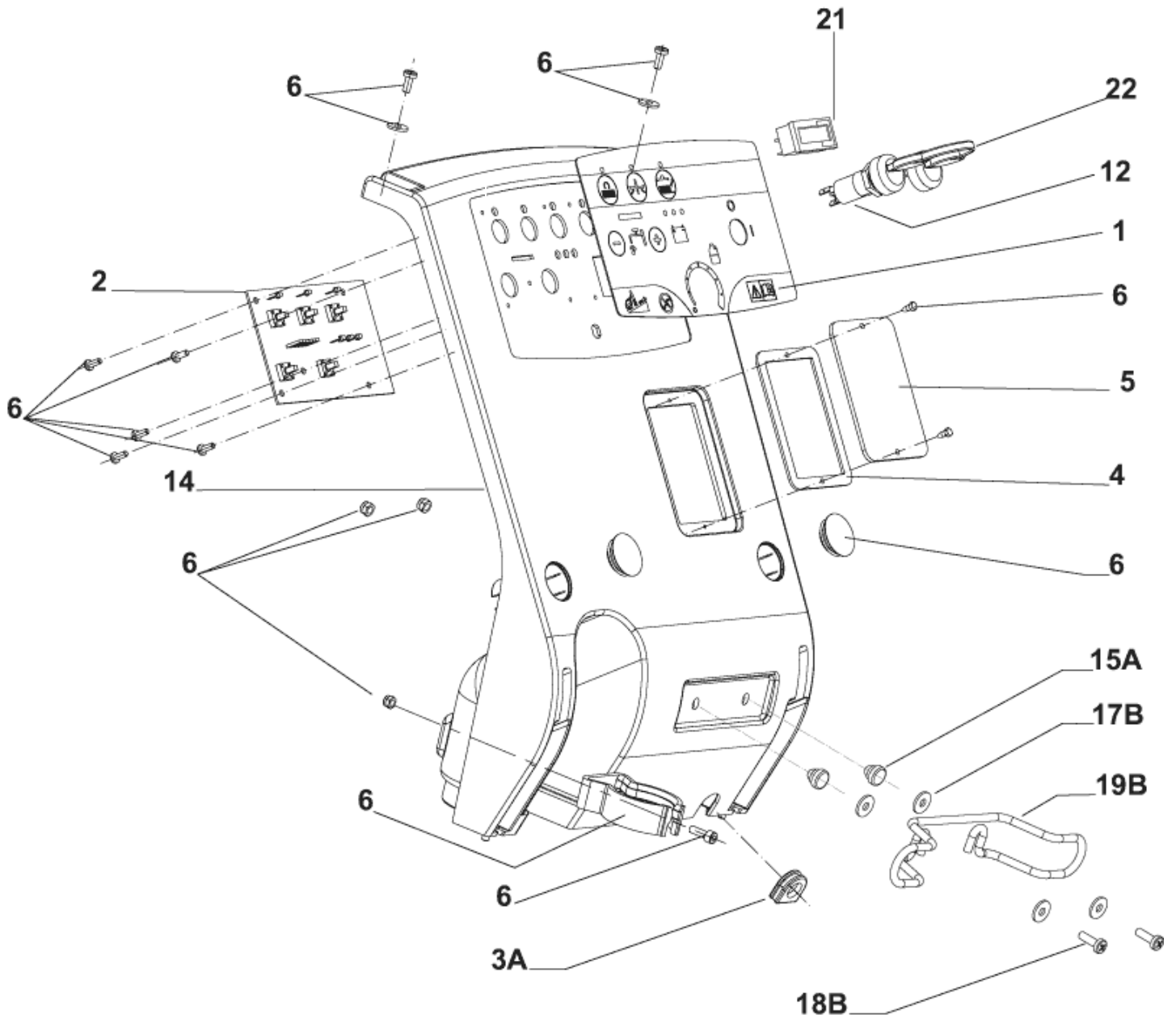
Control panel system

SCRUBTEC 653B - 653BL - 651BCL - 661BL

15-11-2012

ET-Liste-Nr.
SCRUBTEC653B19

33



Control panel system

SCRUBTEC 653B - 653BL - 651BCL - 661BL

15-11-2012

ET-Liste-Nr.
SCRUBTEC653B19

34

Pos	Artikelnr.	Me	Beschreibung
0	145 8368 000	2	Sicherung 3A, Bedienelement
0	909 6678 000	1	Glassicherung 20A
1	9097025000	1	Aufkleber Bedientafel
2	9097042000	1	Platine / Display
4	909 6545 000	1	Dichtung
6	9098302000	1	Bedienkonsolenkit
12	146 2888 000	1	Schlüsselschalter mit Kappe
14	9098123000	1	Abdeckung, blau
21	9096951000	1	Betriebsstundenzähler 24V OPTION - INSTR.CODE 9096952000
22	146 2887 000	1	Kontaktschlüssel 2 Stk
3A	909 6542 000	1	Abdichtung Kabel
5A	909 6655 000	1	Schauglas
15A	909 6553 000	2	Gummi
17B	145 1261 000	4	U-Scheibe
18B	146 2090 000	2	Schraube M5x16
19B	909 5149 000	1	Halter

A ONLY VERSION WITHOUT BATTERY CHARGER ON BOARD
B ONLY VERSION WITH BATTERY CHARGER ON BOARD

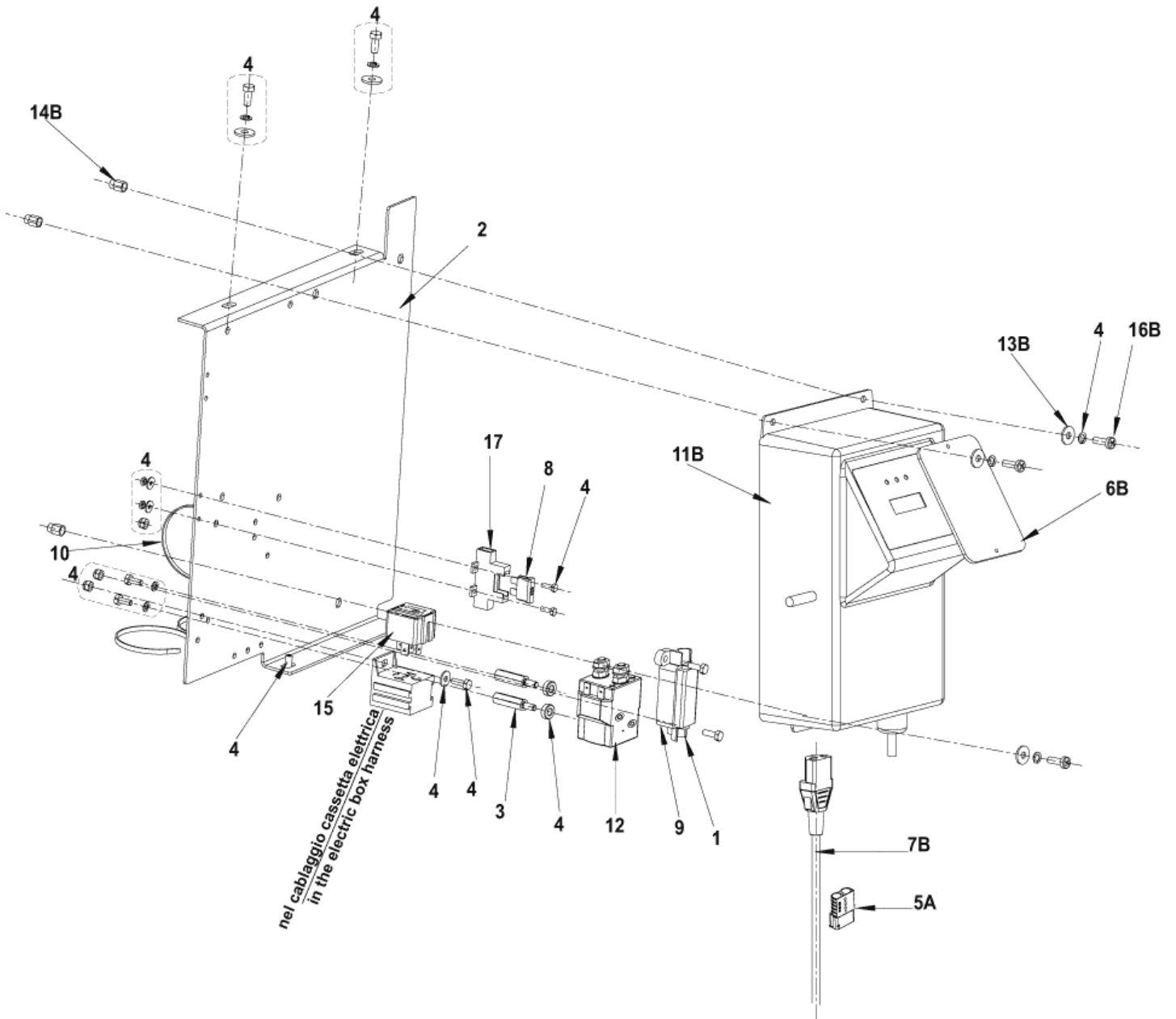
Electrical components 653B

SCRUBTEC 653B - 653BL - 651BCL - 661BL

15-11-2012

ET-Liste-Nr.
SCRUBTEC653B20

35



Electrical components 653B

SCRUBTEC 653B - 653BL - 651BCL - 661BL

15-11-2012

ET-Liste-Nr.
SCRUBTEC653B20

36

Pos	Artikelnr.	Me	Beschreibung
0	80564400	2	Batterie 12 V, 105 Ah
0	909 6613 000	1	Kabelbaum Vakuum Motor
0	909 6618 000	1	Kabelbaum
0	9097034000	1	Kabelbaum
0	9097036000	1	Kabelbaum, Lenker
0	9097038000	1	HARNESS MACHINE
0	9097590000	1	Batterieverbindungskabel
1	145 8046 000	1	Sicherungsträger
2	909 6498 000	1	SUPPORT ELECTRIC COMP.
3	909 6676 000	2	Distanzbolzen
4	9098303000	1	Befestigungskit
8	145 8513 000	1	Flachstecksicherung 30A
9	145 3824 000	1	Sicherung 40 A
10	145 1449 000	3	CLAMP 3.6x140
12	9097209000	1	Schalter elektromag., 24V
15	909 6622 000	1	Relais, 24V/40A
17	146 0660 000	2	Sicherungshalter
5A	9098762000	1	Stecker 120A, rot
6B	909 5313 000	1	Abdeckung f. Einbaulade- gerät
7B	909 5633 000	1	Netzkabel f. Ladegerät
7B	909 5676 000	1	Verlängerungskabel UK
11B	9098297000	1	Einbauladegerät 24V/13A
13B	33005912	3	WASHER M5 UNI6592
14B	145 6132 000	3	INSERT M5
16B	146 1711 000	3	SCREW M5X20 UNI7687

A ONLY VERSION WITHOUT BATTERY CHARGER ON BOARD
 B ONLY VERSION WITH BATTERY CHARGER ON BOARD

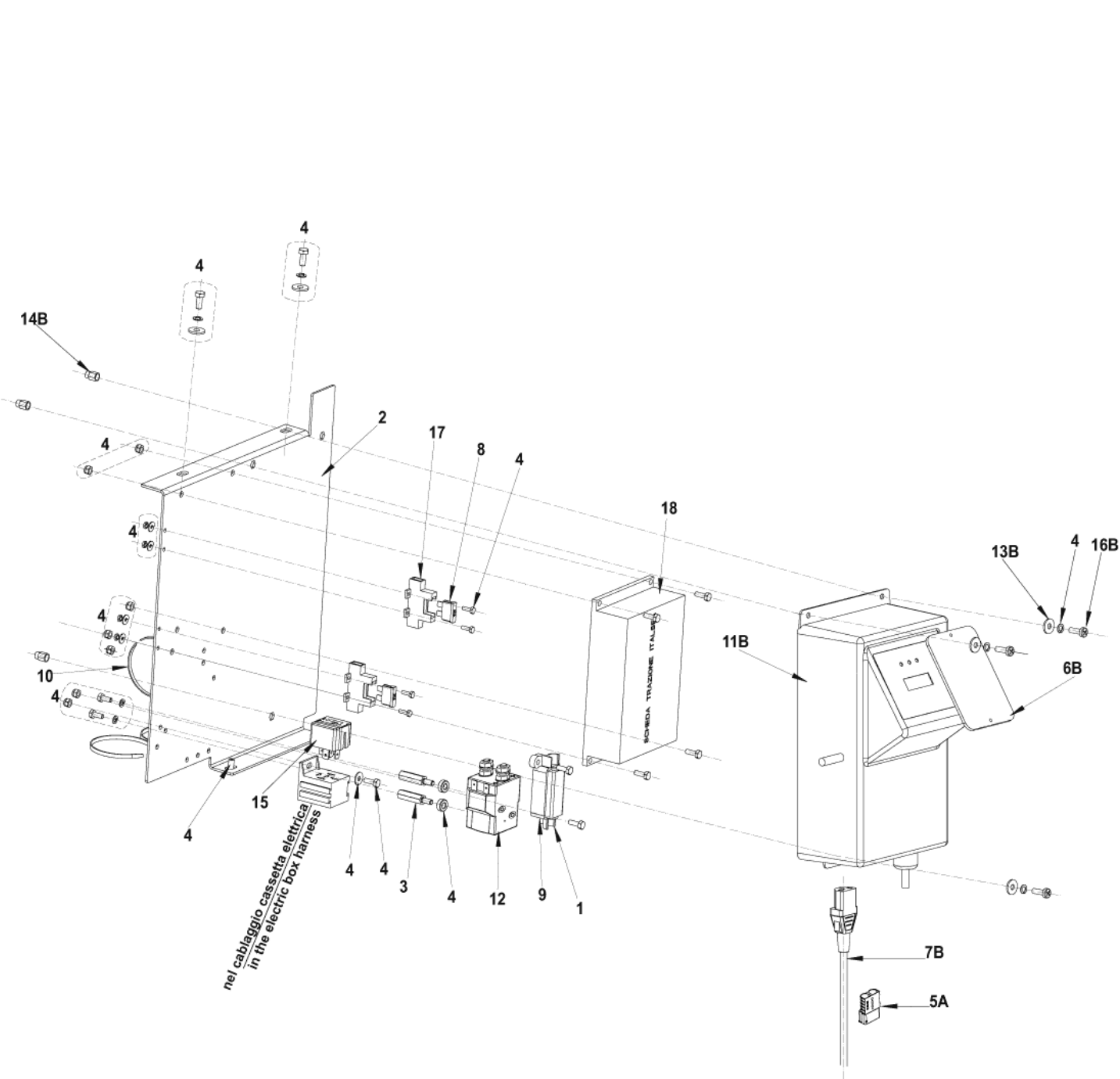
Electrical components 653BL-651BCL-661BL

SCRUBTEC 653B - 653BL - 651BCL - 661BL

15-11-2012

ET-Liste-Nr.
SCRUBTEC653B21

37



Electrical components 653BL-651BCL-661BL

SCRUBTEC 653B - 653BL - 651BCL - 661BL

15-11-2012

ET-Liste-Nr.
SCRUBTEC653B21

38

Pos	Artikelnr.	Me	Beschreibung
0	909 6613 000	1	Kabelbaum Vakuum Motor
0	909 6618 000	1	Kabelbaum
0	9096962000	1	Kabelbaum
0	9096964000	1	Elektroanschluss-Box
0	9097035000	1	Kabelbaum Gelenkachse
0	9097590000	1	Batterieverbindungskabel
1	145 8046 000	1	Sicherungsträger
2	909 6498 000	1	SUPPORT ELECTRIC COMP.
3	909 6676 000	2	Distanzbolzen
4	9098303000	1	Befestigungskit contains all Hardware shown in this system
8	145 8513 000	1	Flachstecksicherung 30A
9	145 3824 000	1	Sicherung 40 A
10	145 1449 000	3	CLAMP 3.6x140
12	9097209000	1	Schalter elektromag., 24V
15	909 6622 000	1	Relais, 24V/40A
17	146 0660 000	2	Sicherungshalter
18	9096908000	1	Platine f. Fahrtrieb
5A	9098762000	1	Stecker 120A, rot
6B	909 5313 000	1	Abdeckung f. Einbaulade- gerät
7B	909 5633 000	1	Netzkabel f. Ladegerät
7B	909 5676 000	1	Verlängerungskabel UK
11B	9098297000	1	Einbauladegerät 24V/13A
13B	33005912	3	WASHER M5 UNI6592
14B	145 6132 000	3	INSERT M5
16B	146 1711 000	3	SCREW M5X20 UNI7687

A ONLY VERSION WITHOUT BATTERY CHARGER ON BOARD

B ONLY VERSION WITH BATTERY CHARGER ON BOARD

Accessory: Battery charger

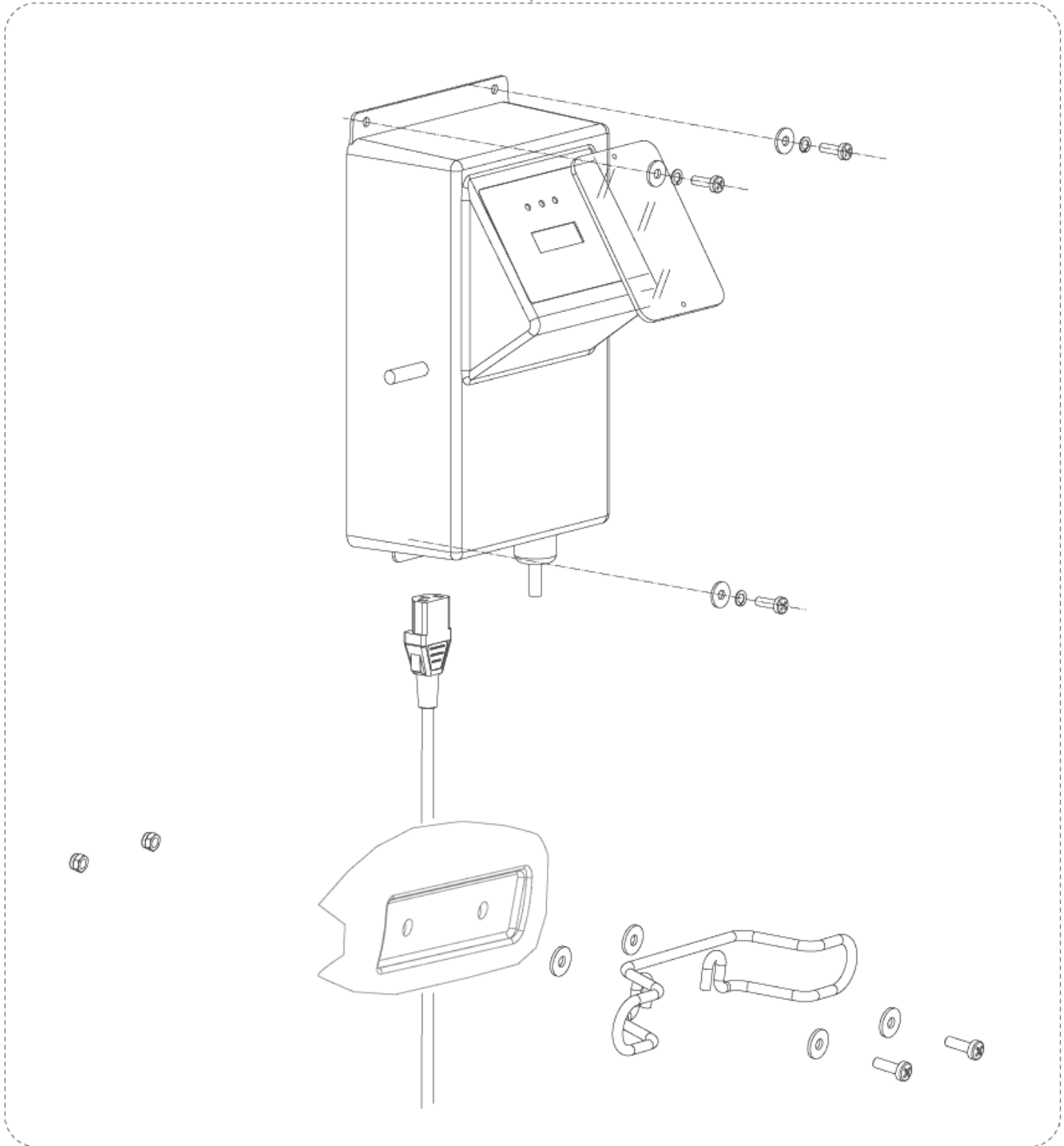
SCRUBTEC 653B - 653BL - 651BCL - 661BL

15-11-2012

ET-Liste-Nr.
SCRUBTEC653B22

39

1



Accessory: Battery charger

SCRUBTEC 653B - 653BL - 651BCL - 661BL

15-11-2012

ET-Liste-Nr.
SCRUB1EC653BZZ

40

Pos	Artikelnr.	Me	Beschreibung	
1	909 6739 000	1	LG Einbau KIT 24V-13A Ladegerät Einbau	INSTR.CODE 909 6746 000

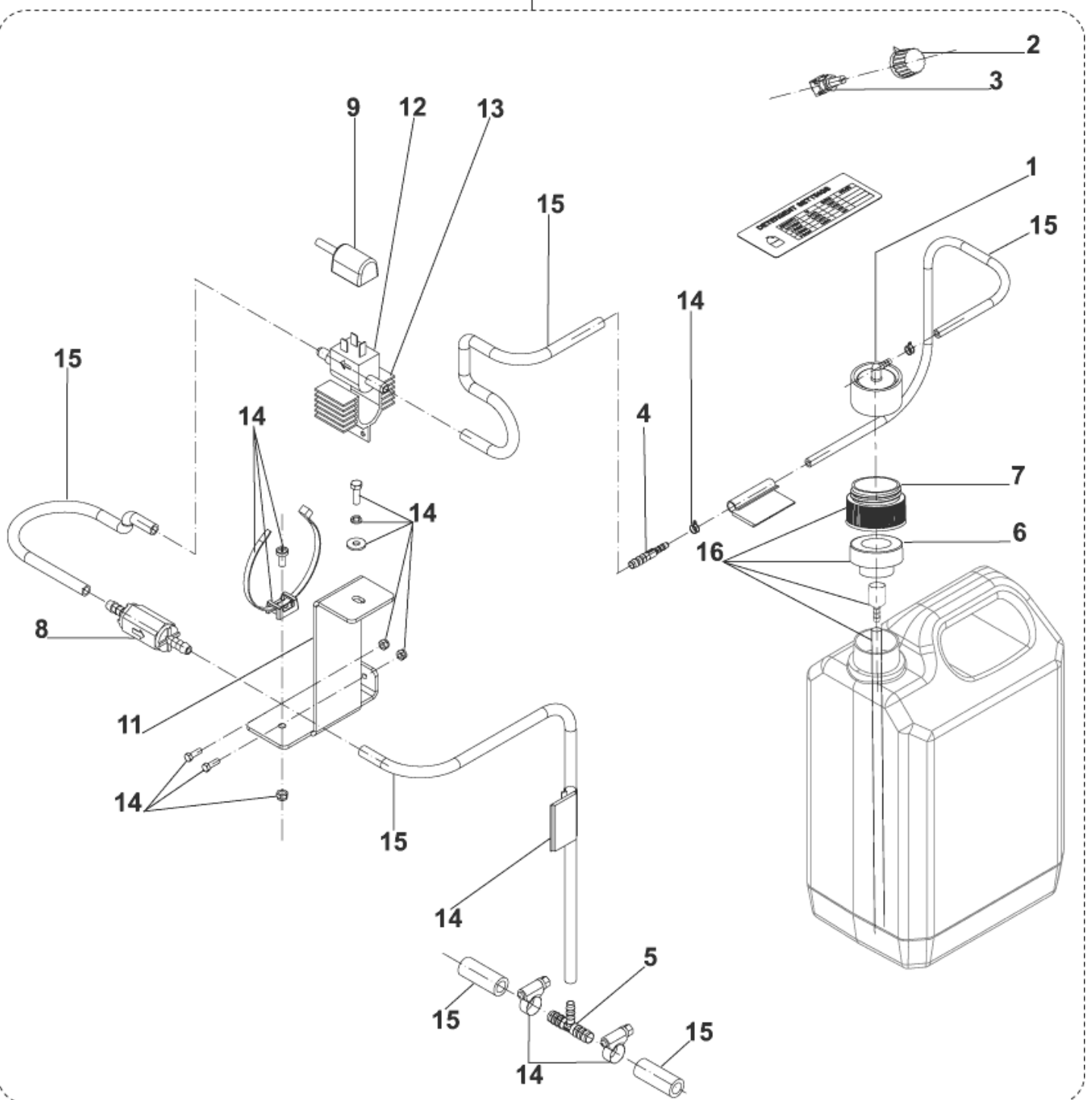
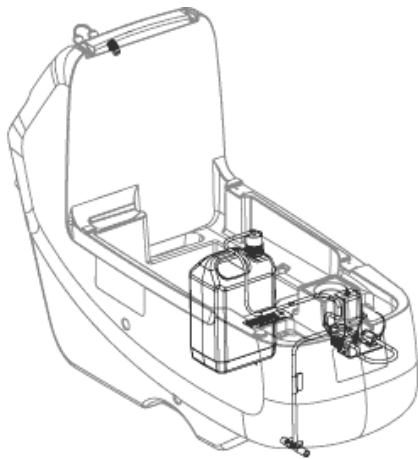
Accessories chemical mixing system 653BL-653B

SCRUBTEC 653B - 653BL - 651BCL - 661BL

15-11-2012

ET-Liste-Nr.
SCRUBTEC653B23

41



Accessories chemical mixing system 653BL-653B

SCRUBTEC 653B - 653BL - 651BCL - 661BL

15-11-2012

ET-Liste-Nr.
SCRUBTEC653BZ3

42

Pos	Artikelnr.	Me	Beschreibung
0	9097041000	1	HARNESS CHEMICAL PUMP
1	56315523	1	Deckel f. EDS Tank
2	145 4719 000	1	Knopf f.Potentiometer
3	909 6076 000	1	Potentiometer
4	909 6090 000	1	HOLDER RUBBER STRAIGHT
5	909 6092 000	1	T- Stück
6	9097022000	1	Niveauf ühler
7	9097023000	1	Adapter f. Chemie Tank
8	9097030000	1	Wegeventil
9	9097041000	1	HARNESS CHEMICAL PUMP
11	9097084000	1	BRACKET PUMP SUPPORT
12	53721A	1	Chemiepumpe
13	61772A	1	Halter Reinigungs- mittelpumpe
14	9098495000	1	HARDWARE CHEMICAL MIXING SYST.
15	9097175000	1	PIPES CHEMICAL MIX KIT
16	9098025000	1	Reduzierstück f. Chemieschlauch
17	9097160000	1	Reinigungsmittel- mischsystem

INSTR.CODE 9097159000

EMPFOHLENE ERSATZTEILE

SCRUBTEC 653B - 653BL - 651BCL - 661BL

15-11-2012

ET-Liste-Nr.
SCRUBTEC653B24

43

Keine Zeichnung zur ET-Liste

EMPFOHLENE ERSATZTEILE

SCRUBTEC 653B - 653BL - 651BCL - 661BL

15-11-2012

ET-Liste-Nr.
SCRUBTEC653B24

44

Pos	Artikelnr.	Me	Beschreibung	
1	9098265000	1	Befestigungskit	SCRUBTEC 653B-653BL-651BCL-661BL
2	909 6874 000	1	Seil	SCRUBTEC 653B-653BL-651BCL-661BL
3	909 6521 000	1	Frischwasserschlauch	SCRUBTEC 653B-653BL-651BCL-661BL
4	L08812457	2	Kappe	SCRUBTEC 653B-653BL-651BCL-661BL
5	9099853000	1	Schlauch für Absaugleiste	SCRUBTEC 653B-653BL-651BCL-661BL
6	9099166000	1	Ablaufschlauch	SCRUBTEC 653B-653BL-651BCL-661BL
7	L08812259	2	Schwimmerhalbschalen	SCRUBTEC 653B-653BL-651BCL-661BL
8	L08812373	1	Ball f. Schwimmer	SCRUBTEC 653B-653BL-651BCL-661BL
9	9097724000	1	Schwimmer Halter Kit	SCRUBTEC 653B-653BL-651BCL-661BL
10	145 0543 000	3	Paßring / Clamp 14/32-52	SCRUBTEC 653B-653BL-651BCL-661BL
11	9099401000	1	Saugmotor	SCRUBTEC 653B-653BL-651BCL-661BL
12	909 5371 000	1	Kohlebürste	SCRUBTEC 653B-653BL-651BCL-661BL
13	909 6491 000	1	Panel, schalldämpfend	SCRUBTEC 653B-653BL-651BCL-661BL
14	9096918000	1	Dichtung f. Motor	SCRUBTEC 653B-653BL-651BCL-661BL
15	909 6672 000	1	Filter	SCRUBTEC 653B-653BL-651BCL-661BL
16	909 6876 000	1	Befestigungskit	SCRUBTEC 653B-653BL-651BCL-661BL
17	909 6877 000	1	Motor Befestigungskit	SCRUBTEC 653B-653BL-651BCL-661BL
18	909 6880 000	1	Stützrad, hinten	SCRUBTEC 653BL-651BCL-661BL
19	909 6880 000	1	Stützrad, hinten	SCRUBTEC 653B
20	909 6878 000	1	Satz Befestigungsteile	SCRUBTEC 653B-653BL-651BCL-661BL
21	909 6548 000	1	Fahrmotor m. Getriebe 200W/24V	SCRUBTEC 653BL-651BCL-661BL
22	145 5124 000	2	Kohlebürste	SCRUBTEC 653BL-651BCL-661BL
23	9099691000	1	WHEELS KIT	SCRUBTEC 653BL-651BCL-661BL
24	9097085000	2	Vorderrad D.250, ohne Antrieb	SCRUBTEC 653B
25	9097043000	1	Potenziometer	SCRUBTEC 653BL-651BCL-661BL
26	9098330000	1	Bediengriff-Set Maschine	SCRUBTEC 653B-653BL-651BCL-661BL
27	9097154000	1	Filter-Kit, kpl.	SCRUBTEC 653B-653BL-651BCL-661BL
28	9097171000	1	PIPES SOLENOID VALVE KIT	SCRUBTEC 653B-653BL-651BCL-661BL
29	909 6555 000	1	Magnetventil 24V	SCRUBTEC 653B-653BL-651BCL-661BL
30	9098777000	1	Winkelanschluß	SCRUBTEC 653B-653BL-651BCL-661BL
31	909 6055 000	1	Halteband f. Gummilippe	SCRUBTEC 653B-653BL-651BCL
32	909 6044 000	1	Befestigung	SCRUBTEC 653B-653BL-651BCL
33	9097637000	1	Befestigungskit	SCRUBTEC 653B-653BL-651BCL-661BL
34	909 6551 000	1	Griffschraube	SCRUBTEC 653B-653BL-651BCL
37	909 6851 000	1	Sauguß Kit komplett	SCRUBTEC 653B-653BL-651BCL
38	909 6882 000	1	Befestigungskit	SCRUBTEC 653B-653BL-651BCL
39	909 6883 000	1	Radkit f. Absaugleiste	SCRUBTEC 653B-653BL-651BCL
40	909 6884 000	1	Abweisrolle - Kit	SCRUBTEC 653B-653BL-651BCL
41	909 6885 000	1	Befestigungskit	SCRUBTEC 653B-653BL-651BCL
42	909 6394 000	1	Spannverschluß Kompl.	SCRUBTEC 653B-653BL-651BCL
43	909 5372 000	1	Absaugleiste, kpl.	SCRUBTEC 661BL
46	909 5294 000	1	Absaugdüsenkörper	SCRUBTEC 661BL
47	9097078000	1	Bürstenabdeckung schwarz 530 mm	SCRUBTEC 653B-653BL

POSITION 35-36: 909 6484 000 - 909 6483 000 included in the KIT 909 6860 000

POSITION 44-45: L08603830 - L08603832 included in the KIT 9097499000

EMPFOHLENE ERSATZTEILE

SCRUBTEC 653B - 653BL - 651BCL - 661BL

15-11-2012

ET-Liste-Nr.
SCRUBTEC653B24

45

Pos	Artikelnr.	Me	Beschreibung	
48	9098376000	1	BRUSH CARBON KIT 4 PCS	SCRUBTEC 653B-653BL
49	9098308000	1	Getriebemotor	SCRUBTEC 653B-653BL
50	909 6355 000	2	Abstandsrolle, Kit	SCRUBTEC 653B-653BL
51	9097184000	1	Schwingungsdämpfer	SCRUBTEC 653B-653BL
52	9099419000	1	Befestigungskit f. Bürstendeck	SCRUBTEC 653B-653BL
53	909 5637 000	1	Gasdruckfeder	SCRUBTEC 653BL
54	9097025000	1	Aufkleber Bedientafel	SCRUBTEC 653B-653BL-651BCL-661BL
55	146 2888 000	1	Schlüsselschalter mit Kappe	SCRUBTEC 653B-653BL-651BCL-661BL
56	9097042000	1	Platine / Display	SCRUBTEC 653B-653BL-651BCL-661BL
57	145 8368 000	1	Sicherung 3A, Bedienelement	SCRUBTEC 653B-653BL-651BCL-661BL
58	909 6678 000	1	Glassicherung 20A	SCRUBTEC 653B-653BL-651BCL-661BL
59	9096908000	1	Platine f. Fahrtrieb	SCRUBTEC 653BL-651BCL-661BL
60	9098762000	1	Stecker 120A, rot	SCRUBTEC 653B-653BL-651BCL-661BL
61	9097209000	1	Schalter elektromag., 24V	SCRUBTEC 653B-653BL-651BCL-661BL
62	909 6622 000	1	Relais, 24V/40A	SCRUBTEC 653B-653BL-651BCL-661BL
63	145 3824 000	1	Sicherung 40 A	SCRUBTEC 653B-653BL-651BCL-661BL
64	145 8513 000	1	Flachstecksicherung 30A	SCRUBTEC 653B-653BL-651BCL-661BL
65	9098297000	1	Einbauladegerät 24V/13A	ALL SCRUBTEC WBATTERY CHARGER ON BOARD

POSITION 35-36: 909 6484 000 - 909 6483 000 included in the KIT 909 6860 000

POSITION 44-45: L08603830 - L08603832 included in the KIT 9097499000

Accessories list

SCRUBTEC 653B - 653BL - 651BCL - 661BL

15-11-2012

ET-Liste-Nr.
SCRUBTEC653B25

46

Keine Zeichnung zur ET-Liste

Accessories list

SCRUBTEC 653B - 653BL - 651BCL - 661BL

15-11-2012

ET-Liste-Nr.
SCRUBTEC653B25

47

Pos	Artikelnr.	Me	Beschreibung	
1	909 5065 000	1	Antischaumfilter	SCRUBTEC 653B-653BL-651BCL-661BL
2	9098947000	1	Lenkrolle Kit	SCRUBTEC 653B-653BL-651BCL-661BL
3	9096916000	1	Siebeinsatz Frischwassertank	SCRUBTEC 653B-653BL-651BCL-661BL
4	9097160000	1	Reinigungsmittel- mischsystem	SCRUBTEC 653B-653BL-651BCL-661BL
5	9097175000	1	PIPES CHEMICAL MIX KIT	SCRUBTEC 653B-653BL-651BCL-661BL
6	9097181000	1	BRUSH DECK 530MM/21 KIT W.SQU.	SCRUBTEC 653BL
7	L08837025	1	Schrubbürste Ø 530 mm PP	SCRUBTEC 653B-653BL
8	L08837026	1	PPN Bürste, weich 530	SCRUBTEC 653B-653BL
9	L08837027	1	Universalbürste (5-K) Ø 530 mm	SCRUBTEC 653B-653BL
10	L08837028	1	Schleifkornbürste Ø530 mm Light Grit	SCRUBTEC 653B-653BL
11	L08837029	1	Schleifkornbürste Ø530 mm Clean Grit	SCRUBTEC 653B-653BL
12	L08837065	1	Schleifkornbürste Ø530 mm Super Grit	SCRUBTEC 653B-653BL
13	L08837066	1	Bürste Dyna Grit 80 f. BA 550	SCRUBTEC 653B-653BL
14	L08837067	1	Bürste Sica-Perlon, 500 f. BA 550	SCRUBTEC 653B-653BL
15	L08837018	1	Treibteller Ø 530 mm	SCRUBTEC 653B-653BL
16	909 6849 000	1	Bürstenaggregat + Absaug- leiste f. BA551C (Kit)	SCRUBTEC 651BCL
17	909 5823 000	2	Walzenbürste PPL 0.4 20"	SCRUBTEC 651BCL
18	909 5824 000	2	Walzenbürste Nylon 0.45 20"	SCRUBTEC 651BCL
19	909 5825 000	2	Walzenbürste Super Grit 0.60 20"	SCRUBTEC 651BCL
20	9097183000	1	Bürstendeck 610mm m. Absaugleiste	SCRUBTEC 661BL
21	L08603842	2	Schrubbürste Ø 305 mm PP	SCRUBTEC 661BL
22	L08603873	2	Schleifkornbürste Ø305 mm Clean Grit	SCRUBTEC 661BL
23	L08603872	2	Schleifkornbürste Ø305 mm Super Grit	SCRUBTEC 661BL
24	L08603874	2	Schrubbürste Ø 305 mm, PP weich	SCRUBTEC 661BL
25	L08603875	2	Universalbürste (5-K) Ø 305 mm	SCRUBTEC 661BL
26	L08603939	2	Treibteller Ø 305 mm	SCRUBTEC 661BL
27	L08603878	1	Saugdüse kpl. f. BA/CA 430S/510S	SCRUBTEC 653B-653BL-651BCL
28	909 6851 000	1	Saugfuß Kit komplett	SCRUBTEC 653B-653BL-651BCL
29	909 6860 000	1	Sauglippen Set, Gummi 30" (Standard)	SCRUBTEC 653B-653BL-651BCL
30	909 6858 000	1	Sauglippe Polyurethan Kit	SCRUBTEC 653B-653BL-651BCL
31	9098343000	1	THIRD BLADE SQUEEGEE KIT D6/7	SCRUBTEC 653B-653BL-651BCL-661BL
32	909 6736 000	1	Spritzschutz Kit	SCRUBTEC 653B-653BL
33	9097186000	1	Anpressdruck-Kit 20 kg	SCRUBTEC 653B
34	9096951000	1	Betriebsstundenzähler 24V	SCRUBTEC 653B-653BL-651BCL-661BL
35	9097026000	2	Antriebsrad ölbeständig u. bessere Trakt. Ø250mm	SCRUBTEC 653BL-651BCL-661BL
36	9097599000	1	Motorschutz Kit nicht mehr lieferbar	SCRUBTEC 653B-653BL
37	9098854000	1	Winkel 90 Gr. schwarz	TSB IT 2010-061