

SQ 490-31
SQ 690-31

ALTO®

**Total Cleaning
Confidence™**



Spare parts
Ersatzteile
Pièces détachées

65340
020700

WAP
TECHNOLOGY

 **Nilfisk**[®]

 07351-5758060

kontakt@nilfisk-alto-shop.com



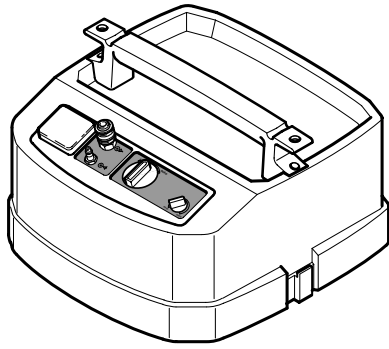
 **Heine**
Vertriebs-GmbH

Preisabfrage bzw. Bestellungen der Artikel im Shop unter

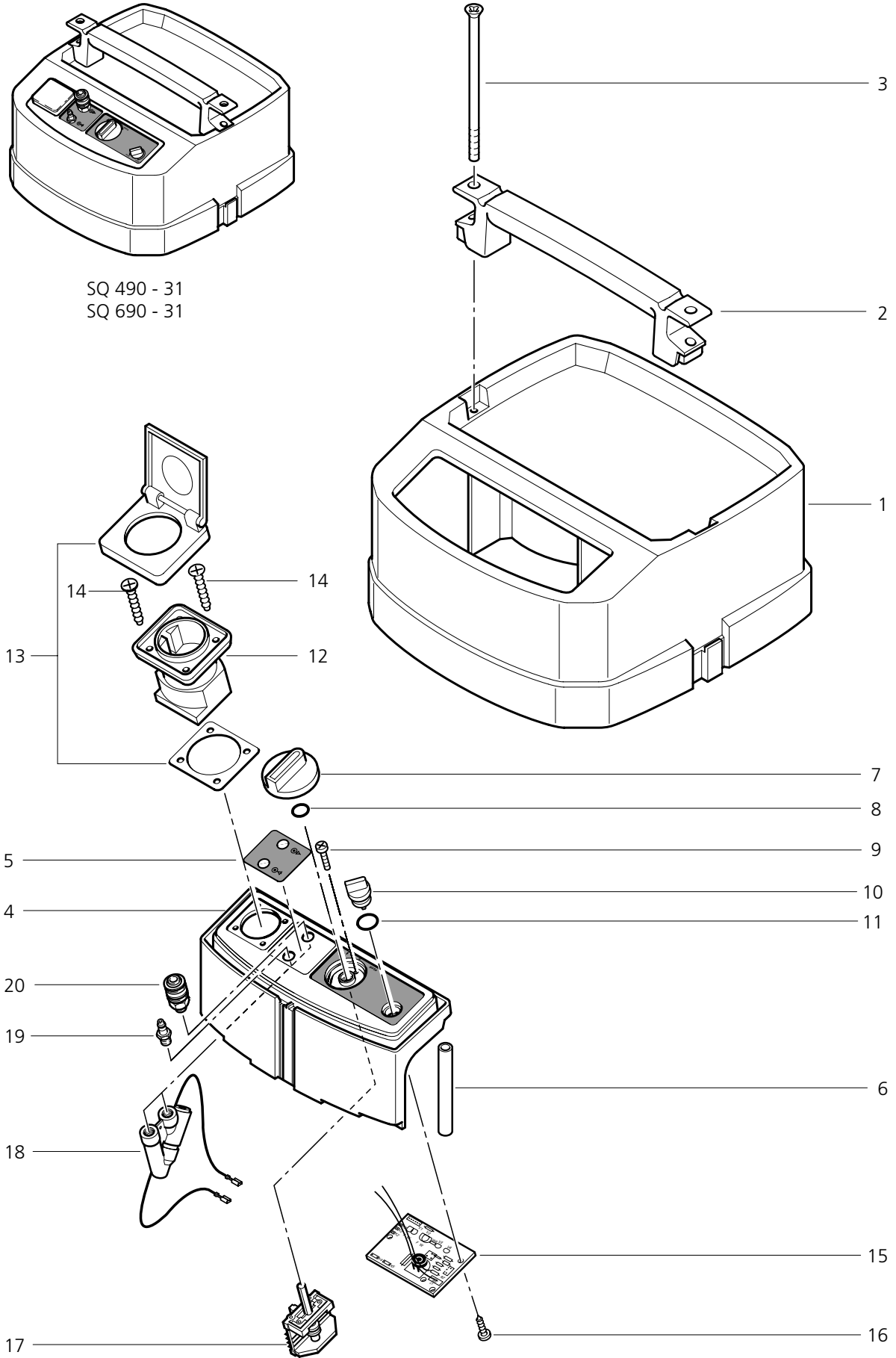
www.nilfisk-alto-shop.com

einfach die Artikelnummer in die Suchmaske eingeben

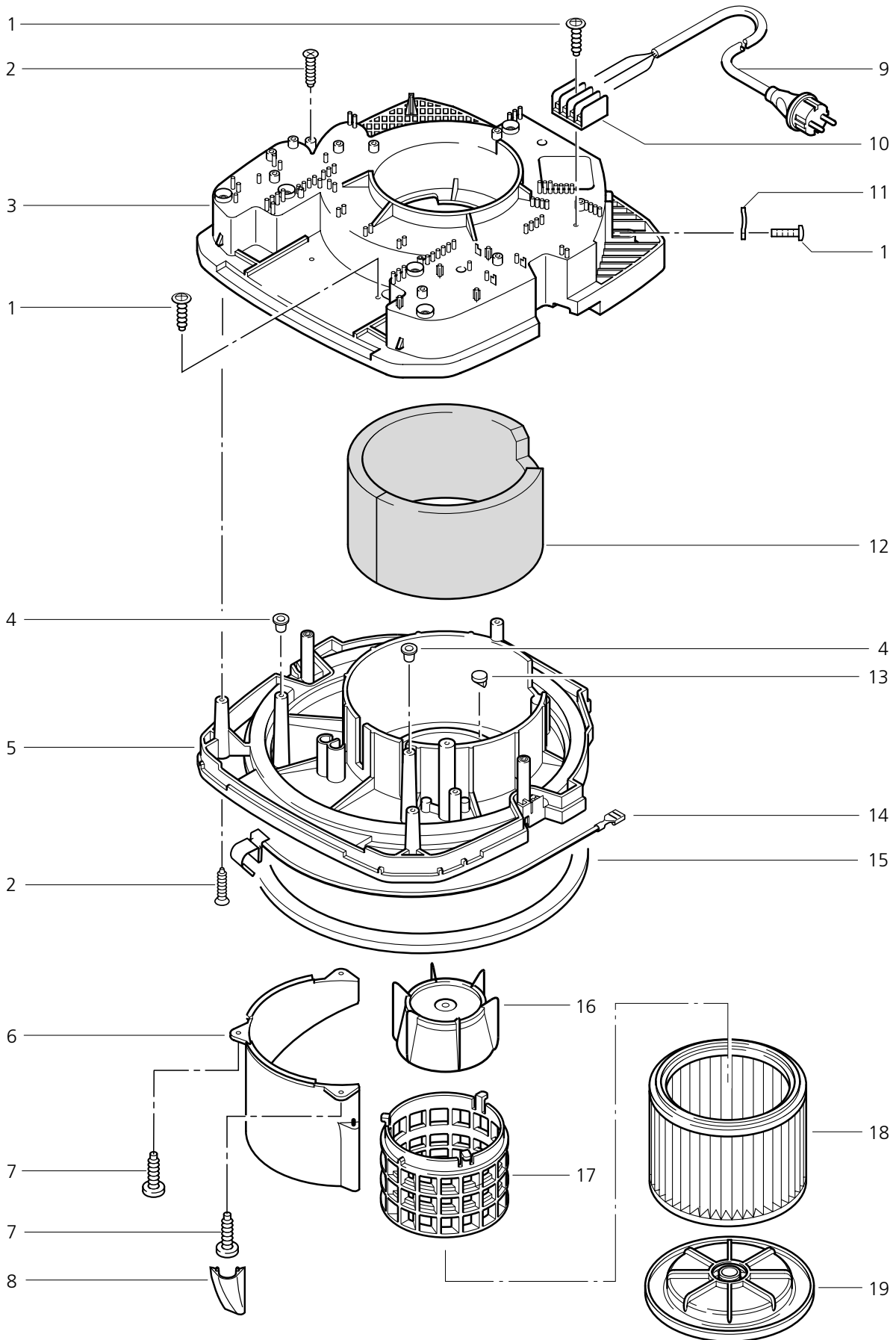
(Bitte die Artikelnummer ohne Leerzeichen eingeben)



SQ 490 - 31
SQ 690 - 31

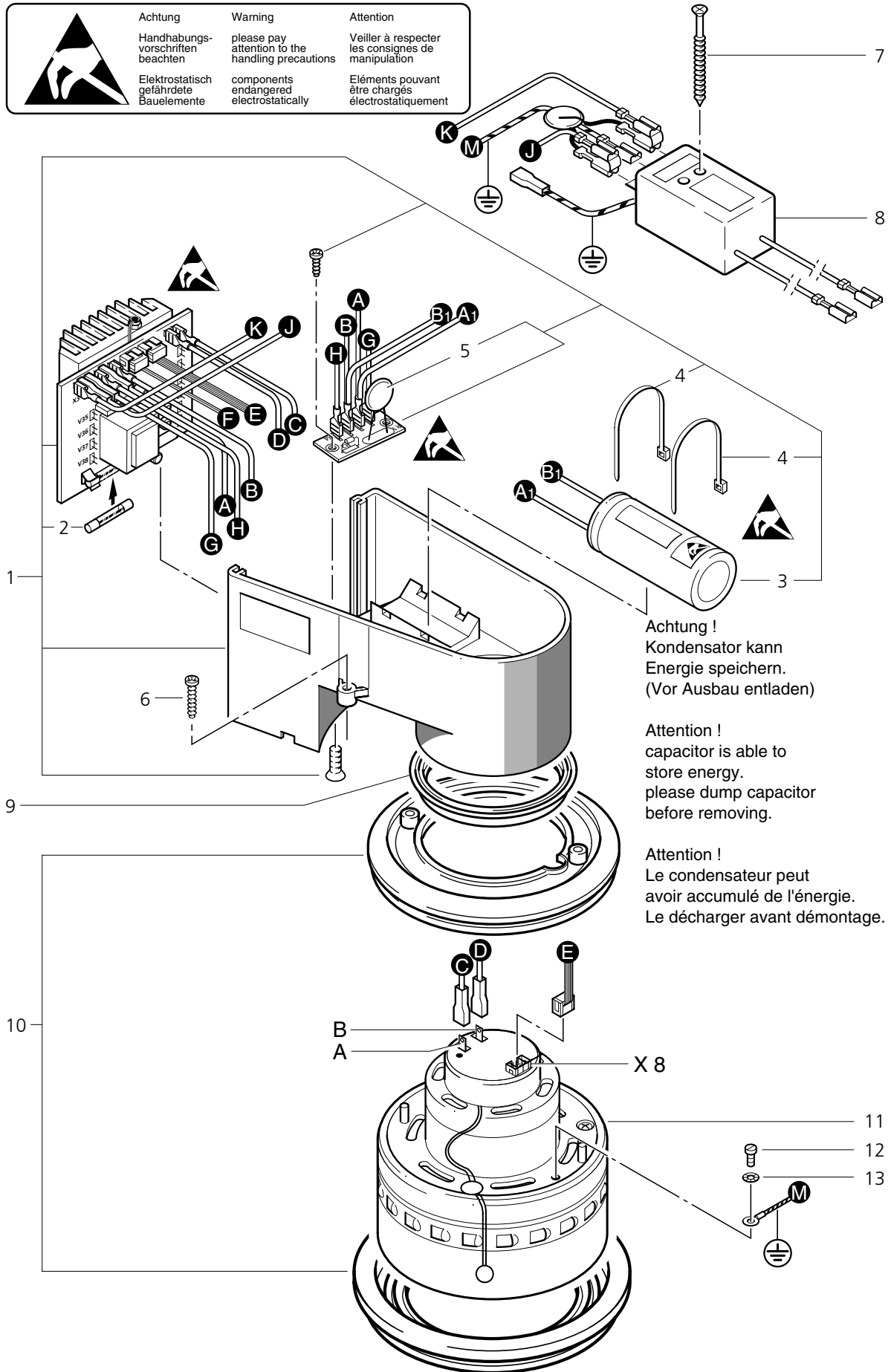


POS.	NO.	BEZEICHNUNG	DESCRIPTION	DESIGNATION
1	44172	Haube		
2	42840	Handgriff	Handle	Poignée
3	11257	Schraube Senk- M 6x 90	Countersunk screw M6x90	Vis à tête fraisée M6x90 DIN 91
4	65387	Schaltkasten		
5	60452	Klebeschild		
6	46247	Hülse	Bush	Douille
7	243611	Drehknopf		
8	9868	O-Ring 10x2,5	O-Ring 10x2,5	Joint torique 10x2,5
9	18274	Schraube Senk- M 4x 12	Countersunk screw M4x12	Vis à tête fraisée M4x12 DIN 91
10	43694	Drehknopf	Turning knob	Bouton
11	32257	O-Ring 21,0 x1,5	O-Ring 21,0x1,5	Joint torique 21,0x1,5
12	46296	Steckdose *D*	Plug socket *D*	Prise électrique *D*
		EU		
	48278	Steckdose *GB*	Plug socket *GB*	Prise électrique *GB*
		GB,230V		
	48287	Steckdose *CH*	Plug socket *CH*	Prise électrique *CH*
	49267	Steckdose	Plug socket	Prise électrique
		*US*CA*		
13	63851	Abdeckrahmen mit Klappdeckel		
14	11254	Schraube KA3,5x10	Screw KA3,5x10	Vis KA3,5x10
15	61664	Einschaltautomatik 220-240V		
	64939	Steuerelektronik 100/120V 1000W EC-II		
		*US*CA*		
16	4036	Schraube Bl- 2,9x 9,5	Sheet metal screw 2,9x9,5	Vis autotaraudeuse 2,9x9,5 DIN
17	48728	Schalter	Switch	Interrupteur
18	60392	Strömungswächter		
19	14809	Nippel	Connecting Piece	Raccord
	25437	Nippel Red.-		
		*US*CA*		
20	14808	Schlauchkupplung		
	25437	Nippel Red.-		
		*US*CA*		

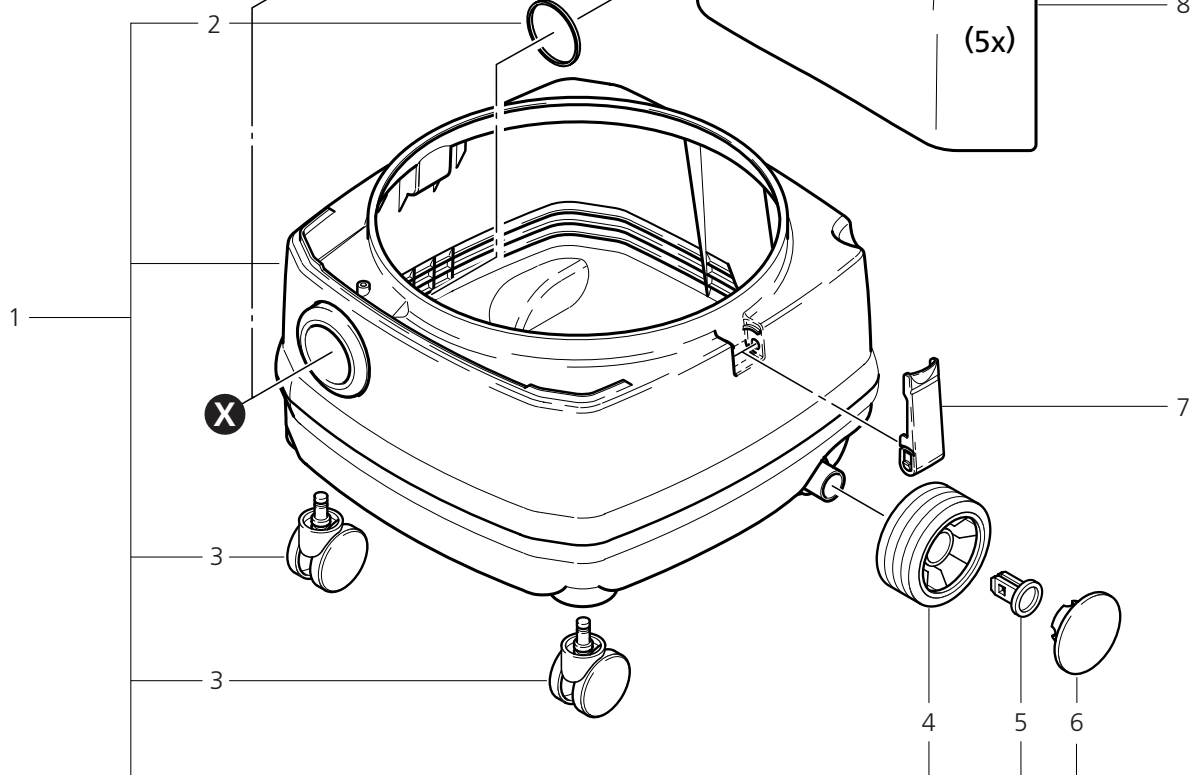
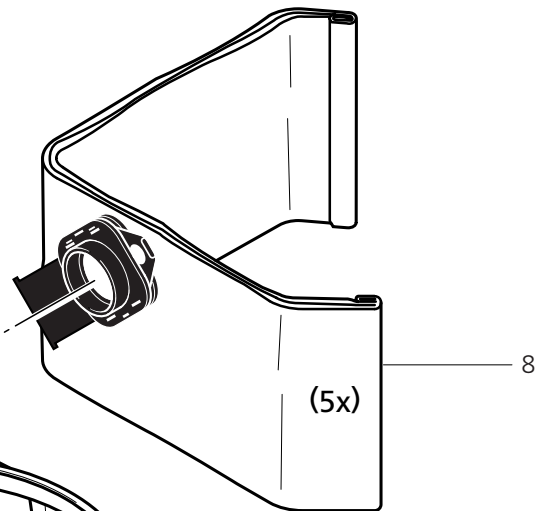
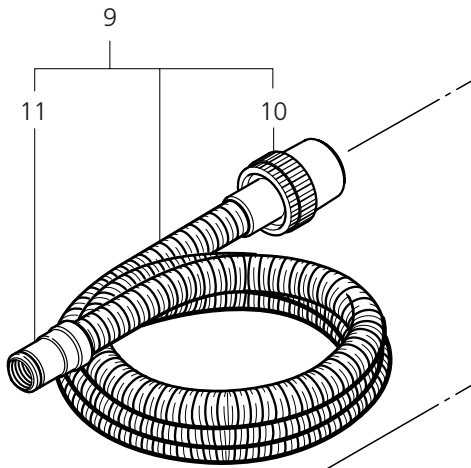
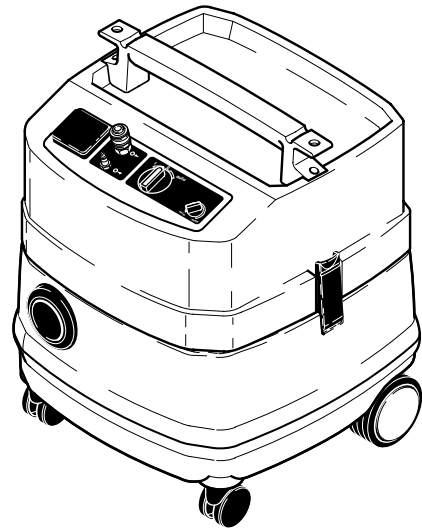
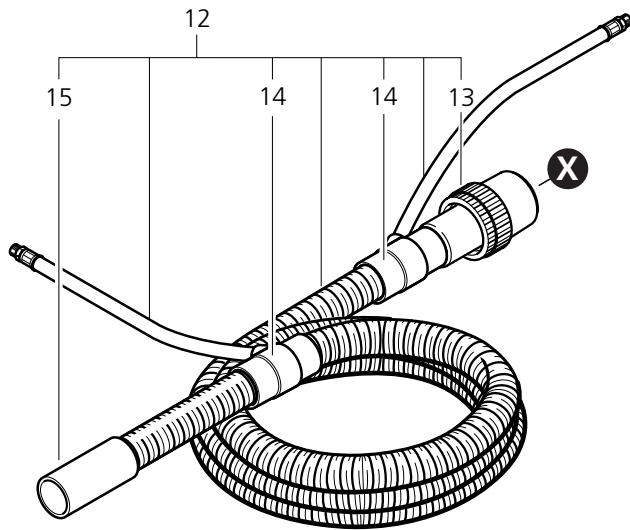


POS.	NO.	BEZEICHNUNG	DESCRIPTION	DESIGNATION
1	11256	Schraube KA3,5x18	Screw KA3,5x18	Vis KA3,5x18
2	11253	Schraube KA5,0x20	Screw KA5,0x20	Vis KA5,0x20
3	44240	Spannplatte	Clamping plate	Plaque de serrage
4	48414	Stopfen	Plug	Bouchon
5	44239	Trägerplatte	Carrier plate	Plaque de support
6	45692	Abweiser	Deflector	Plaque protection
7	11565	Schraube KA50x18	Screw PT 5x18	Vis autotaraudeuse PT 5x18
8	47025	Abdeckung	Covering	Couvercle
9	14885	Netzleitung 3G1,5x 7,5 *EU*	Power cable 3G1,5x 7,5	Câble électrique 3G1,5x 7,5
	15274	Netzleitung 3G1,5x 7,5 *GB,230V*	Power cable 3G1,5x 7,5	Câble électrique 3G1,5x 7,5
	27027	Netzleitung SJTW-A AWG14/3 *US*CA*	Power cable SJTW-A AWG14/3	Câble électrique SJTW-A AWG14/3
	60442	Netzleitung 3G1,0x 7,5*CH* *CH*	Power cable 3G1,0x 7,5*CH	Câble électrique 3G1,0x 7,5*
10	11287	Verteilerleiste *US*CA*	Terminal strip	Bornier
	48421	Verteilerleiste	Terminal strip	Bornier
11	5697	Lasche	Strap 3x8x33	Eclisse 3x8x33
12	47014	Dämmplatte	Soundproofing liner	Absorbeur
13	46640	Scheibe 16,1x2	Washer 16,1x2	Rondelle 16,1x2
14	26792	Kontaktfeder	Contact spring	Ressort de contact
15	11222	Dichtring	Packing ring	Anneau d'isolation
16	11835	Schwimmer	Float	Flotteur
17	46418	Filterstützkorb	Filter frame	Panier support filtre
18	11753	Filterelement SQ 690-31	Filter element	Cartouche filtrante
	29747	Filterelement SQ 490-31	Filter element	Cartouche filtrante
19	11762	Filterspannscheibe SQ 690-31	Filter cover	Couvercle de filtre
	29753	Filterspannscheibe SQ 490-31	Filter cover	Couvercle de filtre

	Achtung	Warning	Attention
	Handhabungs- vorschriften beachten	please pay attention to the handling precautions	Veiller à respecter les consignes de manipulation
	Elektrostatisch gefährdete Bauelemente	components endangered electrostatically	Éléments pouvant être chargés électrostatiquement

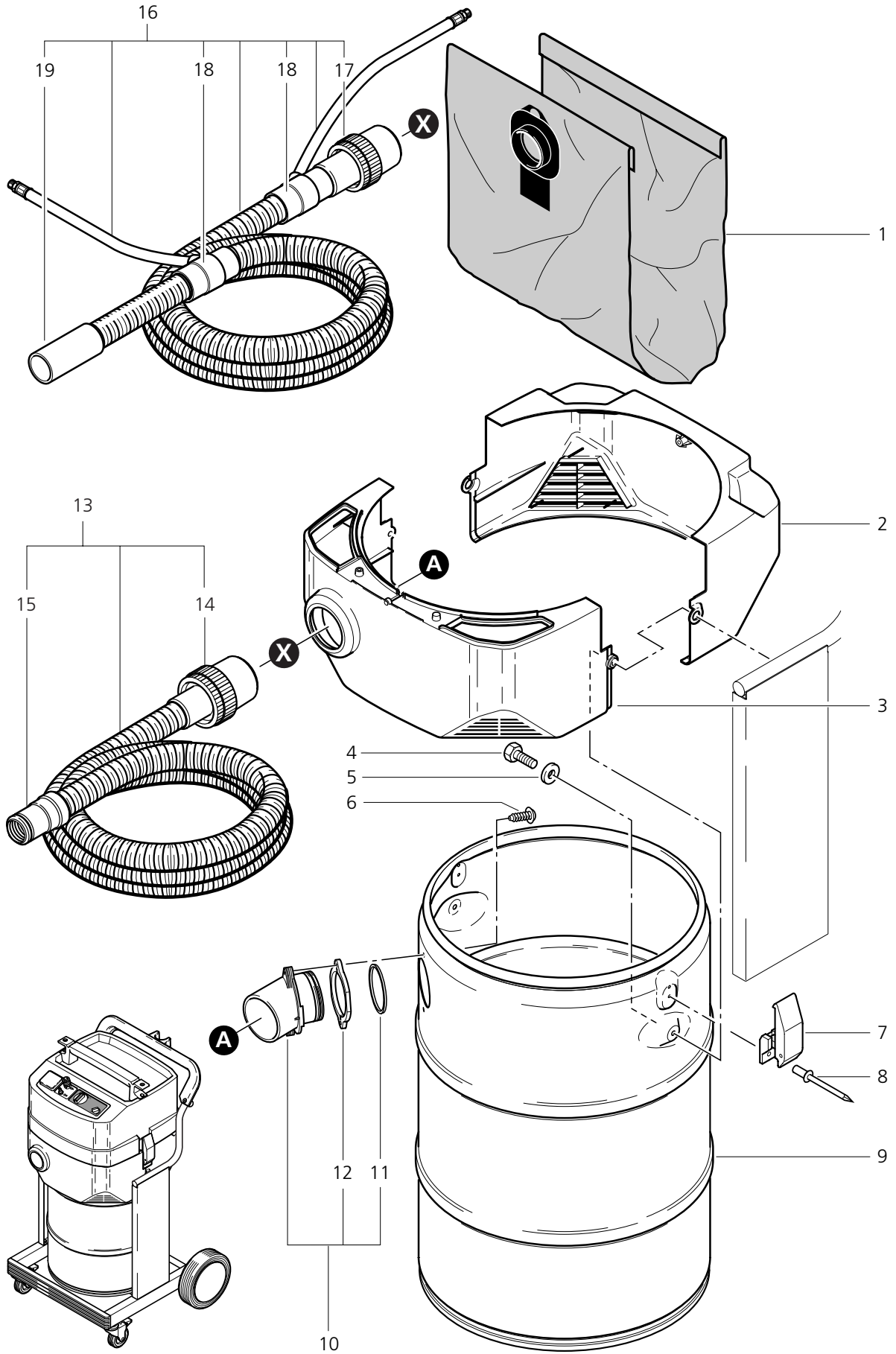


POS.	NO.	BEZEICHNUNG	DESCRIPTION	DESIGNATION
1	60703	Steuerung 220-240V		
	64939	Steuerelektronik 100/120V 1000W EC-II *US*CA*		
2	48333	Feinsicherung 10 A	Miniature fuse 10 A	Fusible fin 10 A
	65058	Feinsicherung 25 A 250V ø6,3x32 träge UL *US*CA*		
3	42127	Kondensator	Capacitor	Condensateur
	65060	Kondensator 2200uF/200V f.EC-Antrieb *US*CA*		
4	8819	Kabelband	Cable tie	Attache pour câbles
5	60851	Stromstoßbegrenzung EC		
6	24738	Schraube KA3,5x 8	Screw KA3,5x 8	Vis KA3,5x 8
7	17721	Schraube KA3,5x53	Screw KA3,5x53	Vis KA3,5x53
8	42103	Entstörfilter	Screening filter	Filtre antiparasite
	64937	Entstörfilter 15A/250V f. EC-II *US*CA*		
9	47364	Dichtring	Packing ring	Anneau d'isolation
10	42538	Motorlagerring Set	Motor bearing	Anneau de centrage
11	60561	E-Motor Turbo 220/240V 1200W EC		
	64938	Motor-Turbine 1000W 100/120V EC-II *US*CA*		
12	6163	Zyl. Schraube M 4x 12	Socket head cap screw M4x12	Vis cylindrique M4x12 DIN 84
13	4021	Fächerscheibe A 4,3	Serrated lock washer A4,3 D	Rondelle éventail A4,3 DIN 6



POS.	NO.	BEZEICHNUNG	DESCRIPTION	DESIGNATION
1	65201	Behälter		
2	29191	Dichtring	Packing ring	Anneau d'isolation
3	46298	Lenkrolle	Caster	Roulette de guidage
4	43433	Rad	Wheel	Roue
5	43975	Radsicherung	Fastening	Agrafe
6	65202	Radkappe		
7	26797	Klammer	Clip	Agrafe
8	28547	Filtersack VPE 5St Neutral		
9	15325	Saugschlauch 27x 3500 As	Suction hose	Tuyau d'aspiration
10	15369	Schlauchmuffe D 27	Hose socket DN 27	Manchon DN 27
11	18195	Schlauchmuffe D 27	Hose socket DN 27	Manchon DN 27
12	26601	Schlauch-Garnitur DN32 *US*CA*		
13	30928	Muffe Schlauch- D32 AS *US*CA*		
14	26309	Muffe DN32 m.Abzweig *US*CA*		
15	60033	Muffe *US*CA*		

POS.	NO.	BEZEICHNUNG	DESCRIPTION	DESIGNATION
1	46134	Schubbügel	Handlebar	Guidon
2	17737	Schraube Senk- M 6x 40	Countersunk screw M6x40 [Vis à tête fraisée M6x40 DIN	
3	12496	Sicherungsmutter M6	Nut M6	Ecrou M6
4	60767	Lamellenstopfen		
5	65207	Blende		
6	65209	Blende		
7		Skt. Schraube M 6X 12		
8	60741	Grundrahmen		
9	46301	Blende	Sheating	Coffrage
10		Mutter M8 DIN 934	Hexagon nut M8 DIN 934	Ecrou 6 pans M8 DIN 934
11	11474	Lenkrolle	Caster D75	Roulette de guidage D75
12	30738	Schraube Senk- M 8x 30		
13	7895	Kappe	Cap	Capuchon
14	48647	Rad D200	Wheel D200	Roue D200
15	47302	Klemmring	Clamping ring	Rondelle frein
16	65213	Radkappe		
17		Scheibe 21 x3	Washer 21x3,0 DIN 125	Rondelle 21x3,0 DIN 125



POS.	NO.	BEZEICHNUNG	DESCRIPTION	DESIGNATION
1	60694	Filtersack SQ6		
2	60737	Gürtel		
3	60738	Gürtel		
4		Skt. Schraube M6x20 DIN 933 A2	Hexagon cap screw M6x20 C	Vis 6 pans M6x20 DIN 933 A
5		Scheibe B 6,4 A2	Washer B6,4 DIN 125 A2	Rondelle B6,4 DIN 125 A2
6	11565	Schraube KA50x18	Screw PT 5x18	Vis autotaraudeuse PT 5x18
7	19880	Verschlussklammer	Spring catch	Crochet de verrouillage
8	11691	Blindniet 4,0x10x8	Rivet 4,0x10x8 DIN 7337	Rivet 4,0x10x8 DIN 7337
9	60739	Schmutzbehälter		
10	60059	Fitting DN50		
11	29191	Dichtring	Packing ring	Anneau d'isolation
12	46223	Ring	Ring	Entretoise
13	15325	Saugschlauch 27x 3500 As	Suction hose	Tuyau d'aspiration
14	15369	Schlauchmuffe D 27	Hose socket DN 27	Manchon DN 27
15	18195	Schlauchmuffe D 27	Hose socket DN 27	Manchon DN 27
16	26601	Schlauch-Garnitur DN32 *US*CA*		
17	30928	Muffe Schlauch- D32 AS *US*CA*		
18	26309	Muffe DN32 m.Abzweig *US*CA*		
19	60033	Muffe *US*CA*		

NOTIZEN

NOTIZEN