

 **Nilfisk**[®]

 07351-5758060

kontakt@nilfisk-alto-shop.com



 **Heine**
Vertriebs-GmbH

Preisabfrage bzw. Bestellungen der Artikel im Shop unter

www.nilfisk-alto-shop.com

einfach die Artikelnummer in die Suchmaske eingeben

(Bitte die Artikelnummer ohne Leerzeichen eingeben)

PARTS LIST

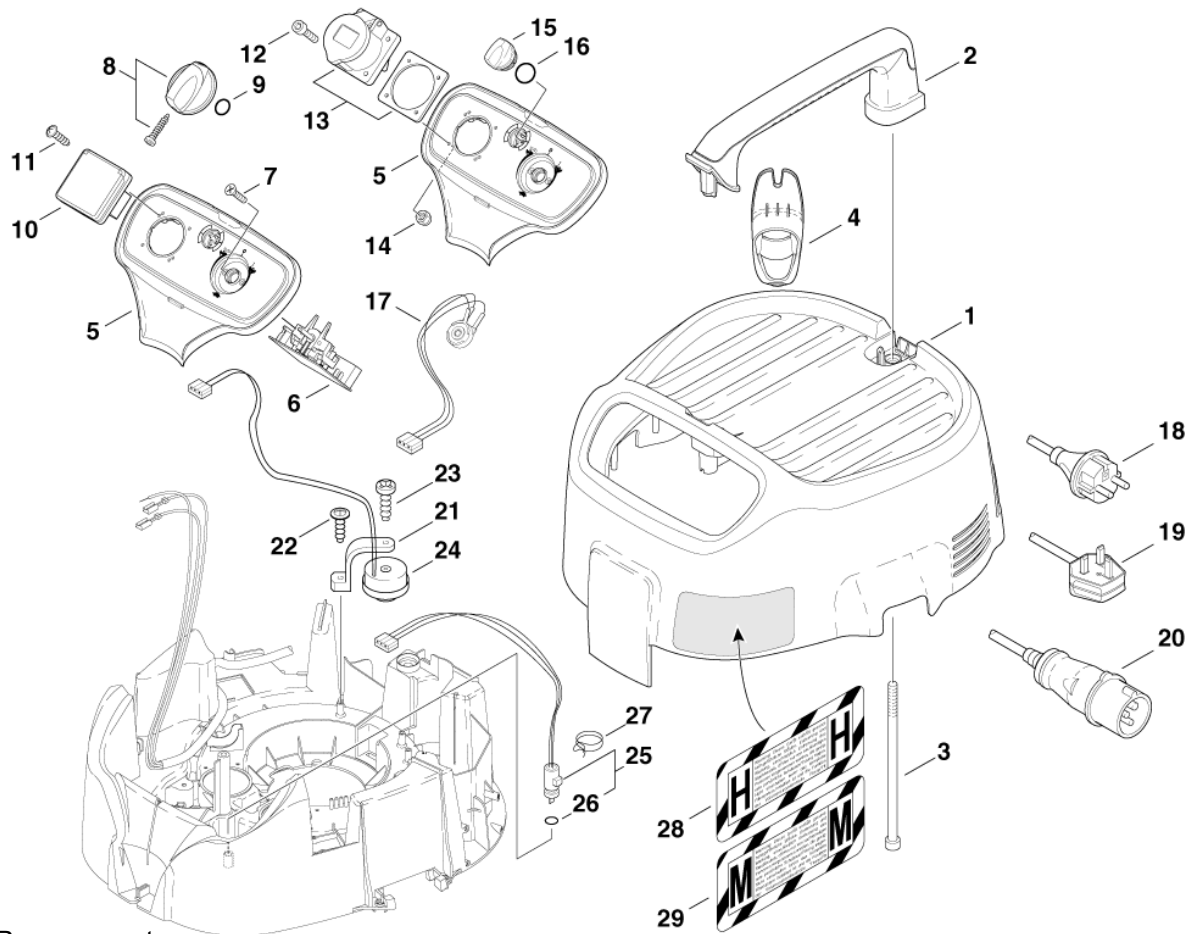


2017.03.14

TABLE OF CONTENTS

Gehäuse ATTIX 550-2M, 751-2M.....	1
Gehäuse, Schaltkasten ATTIX 560-2M, 761-2M.....	3
Motor und Filter ATTIX 550-0M, 550-2M, 751-2M.....	5
Motor ATTIX 560-2M, 761-2M.....	7
Filterabreinigungssystem ATTIX 560-2M, 761-2M.....	9
Behälter ATTIX 550.....	11
Behälter ATTIX 560.....	13
Behälter ATTIX 751.....	15
Behälter ATTIX 761.....	17
Rahmen ATTIX 751.....	19
Rahmen 761.....	21
Zubehör (H/M- Klasse) ATTIX 550, 751.....	23
Zubehör (H/M) 560, 761, 763.....	25

ATTIX 550-2M, 550-2H, 751-2M



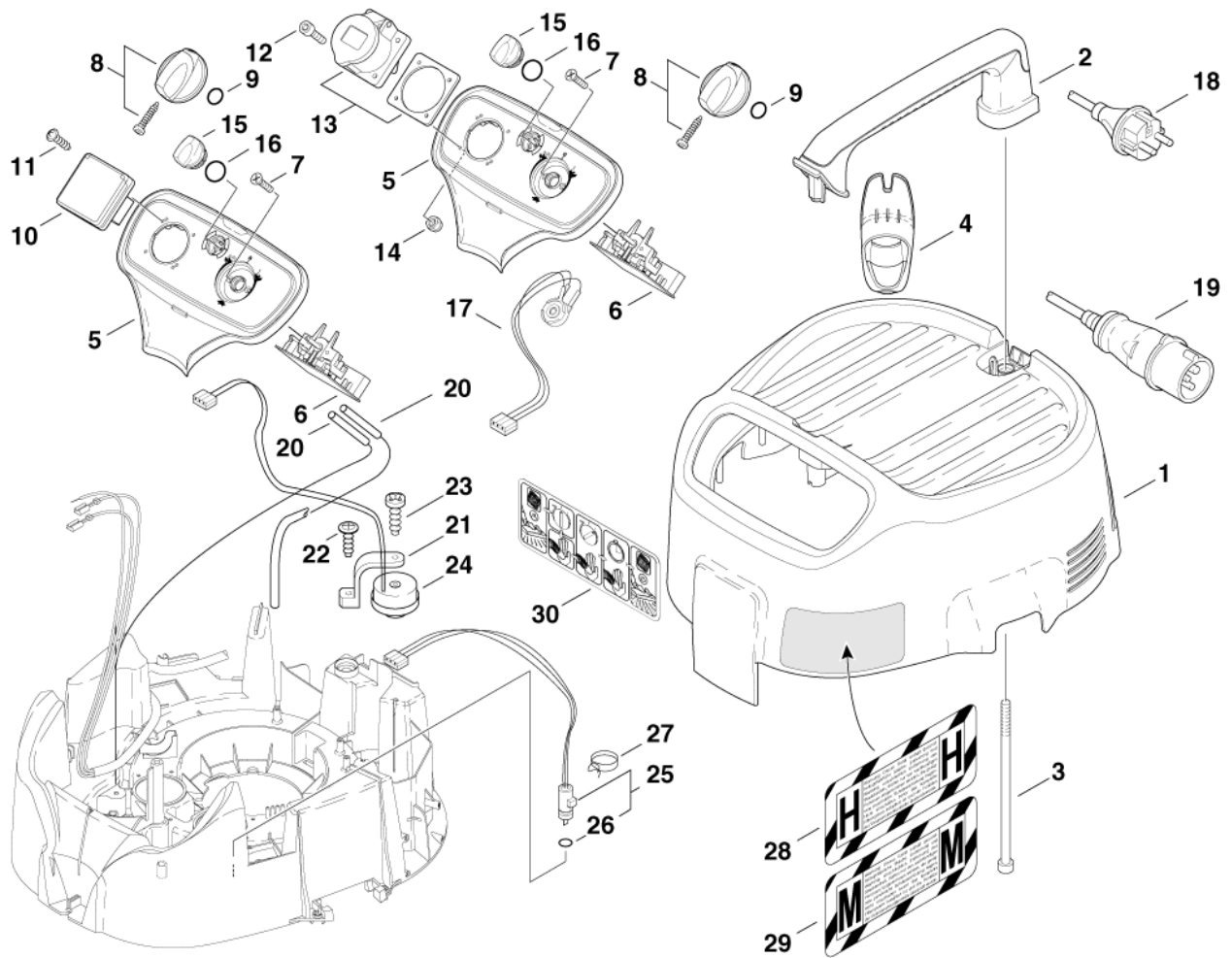
Resource notes:

* NOTE: 550-2M*EU*, 550-2H*EU*, 550-2M*GB,230V*, 751-2M*EU*

Pos.	Artikel-Nr.	Menge	Variante	Notes
01	107402652	1	Haube mit Dämmlage	
02	107402650	1	Griff, Kit	
03	909100084	2	Schraube M6x140	
04	302000380	1	Kabelhaken IVB	
05	302001161	1	Schaltkasten ATTIX 5,7	[1]
06	302000630	1	Elektronikkarte IVB 3	[2]
06	302000629	1	Elektronik Flow-Messung 100-120V	[3]
07	18274	2	Senkschraube M4x12	
08	909100204	1	Drehknopf 6x5 blau	
09	9868	1	O-Ring 10x2,5	
10	302004336	1	Steckdose 2 polig 13A.	[4]
10	302004034	1	Steckdose	[5]
11	11256	2	EP-Schraube KA35x18 St/zn	
12	50598	4	Zylinderschraube M5x 20 ISO4762 A2	[3]
13	107402842	1	OUTLET 2P AND PE 16A 110V	[3]
14	7417	4	Sechskantmutter M5	[3]
15	107400575	1	Drehknopf	
16	107400576	1	O-Ring 21x1.5	
17	302000429	1	Potentiometer IVB 5	
18	107402641	1	Anschlussleitung Europa	[5]
19	107400270	1	Anschlussleitung H05RR-F 3G1,5 BS1 363 G	[4]
20	302000760	1	Netz-Ltg H07BQ-F 3G1, 5x10, 55CEE 110V*G	[3]
21	25871	1	Halter	
22	11254	1	Ejotschraube KA35x10 WN1411 St/zn	
23	14418	1	Blechschrabe 4,2x13 C-H ISO 7049 zn	
24	107400579	1	Pieper IVB 7	
25	302000428	1	Luftsensor IVB	
26	55416	1	O-Ring ¥4x1.5IVB 3/5/7	
27	107400578	1	Schlauchschelle D10	
28	302001284	1	Klebeschild WarnungH	[6]
29	302001285	1	Klebeschild "Warnung" 'M'	[7]

Part Notes:

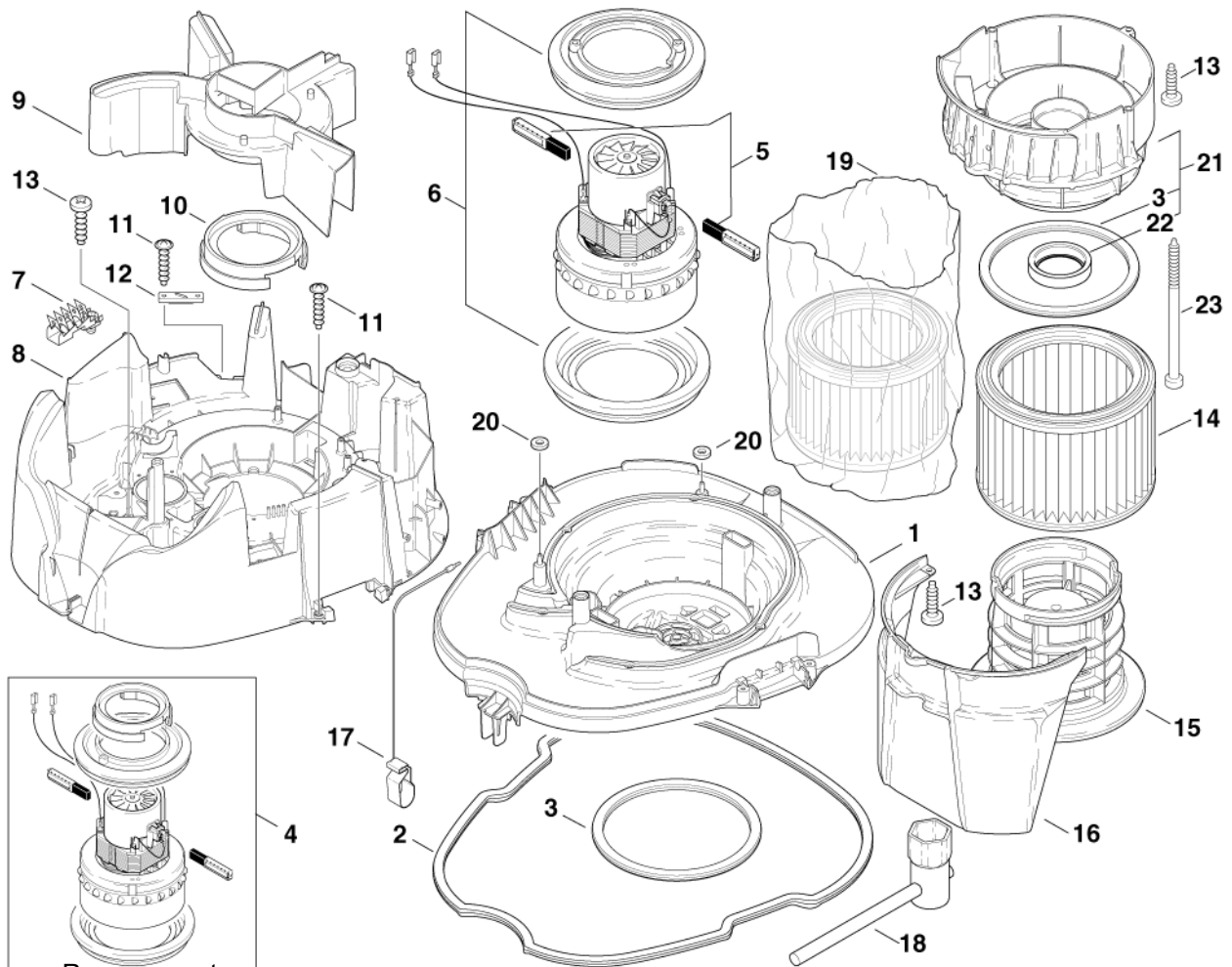
- [1] - 550-2M, 550-2H, 751-2M
- [2] - * SEE NOTE
- [3] - 550-2M*GB,110V*
- [4] - 550-2M*GB,230V*
- [5] - 550-2M*EU*, 550-2H*EU*, 751-2M*EU*
- [6] - 550-2H
- [7] - 550-2M, 751-2M



Pos.	Artikel-Nr.	Menge	Variante	Notes
01	107402652	1	Haube mit Dämmlage	
02	107402650	1	Griff, Kit	
03	909100084	2	Schraube M6x140	
04	302000380	1	Kabelhaken IVB	
05	302001161	1	Schaltkasten ATTIX 5,7	
06	302001427	1	Elektronik IVB	[1]
06	302001426	1	Elektronik IVB 5	[2]
07	18274	2	Senkschraube M4x12	
08	909100204	1	Drehknopf 6x5 blau	
09	9868	1	O-Ring 10x2,5	
10	302004034	1	Steckdose	[3]
11	11256	2	EP-Schraube KA35x18 St/zn	
12	50598	4	Zylinderschraube M5x 20 ISO4762 A2	[4]
13	107402842	1	OUTLET 2P AND PE 16A 110V	[4]
14	7417	4	Sechskantmutter M5	[4]
15	107400575	1	Drehknopf	
16	107400576	1	O-Ring 21x1.5	
17	302000429	1	Potentiometer IVB 5	
18	107402641	1	Anschlussleitung Europa	[3]
18	107402642	1	Netzkabel	[5]
19	302000760	1	Netz-Ltg H07BQ-F 3G1, 5x10, 55CEE 110V*G	[6]
20	107411687	1	SILIKON HOSE D3X1,5 2METER - KIT	
21	25871	1	Halter	
22	11254	1	Ejotschraube KA35x10 WN1411 St/zn	
23	14418	1	Blechschrabe 4,2x13 C-H ISO 7049 zn	
24	107400579	1	Pieper IVB 7	
25	302000428	1	Luftsensor IVB	
26	55416	1	O-Ring ¥4x1.5IVB 3/5/7	
27	107400578	1	Schlauchschelle D10	
28	302001284	1	Klebeschild WarnungH	[7]
29	302001285	1	Klebeschild "Warnung" 'M'	[8]
30	302000824	1	Klebschild	
30	1801075	1	Dichtring	

Part Notes:

- [1] - 560-2MXC*EU*, 761-2MXC*EU*, 763 2M ED
 [2] - 560-2HXC *GB,110V*
 STOCK COVERS GUARANTEE
 [3] - *EU*
 [4] - 560-2HXC*GB,110V*
 [5] - DK
 [6] - *GB,110V*
 [7] - 560-2HXC
 [8] - 560-2MXC, 761-2MXC



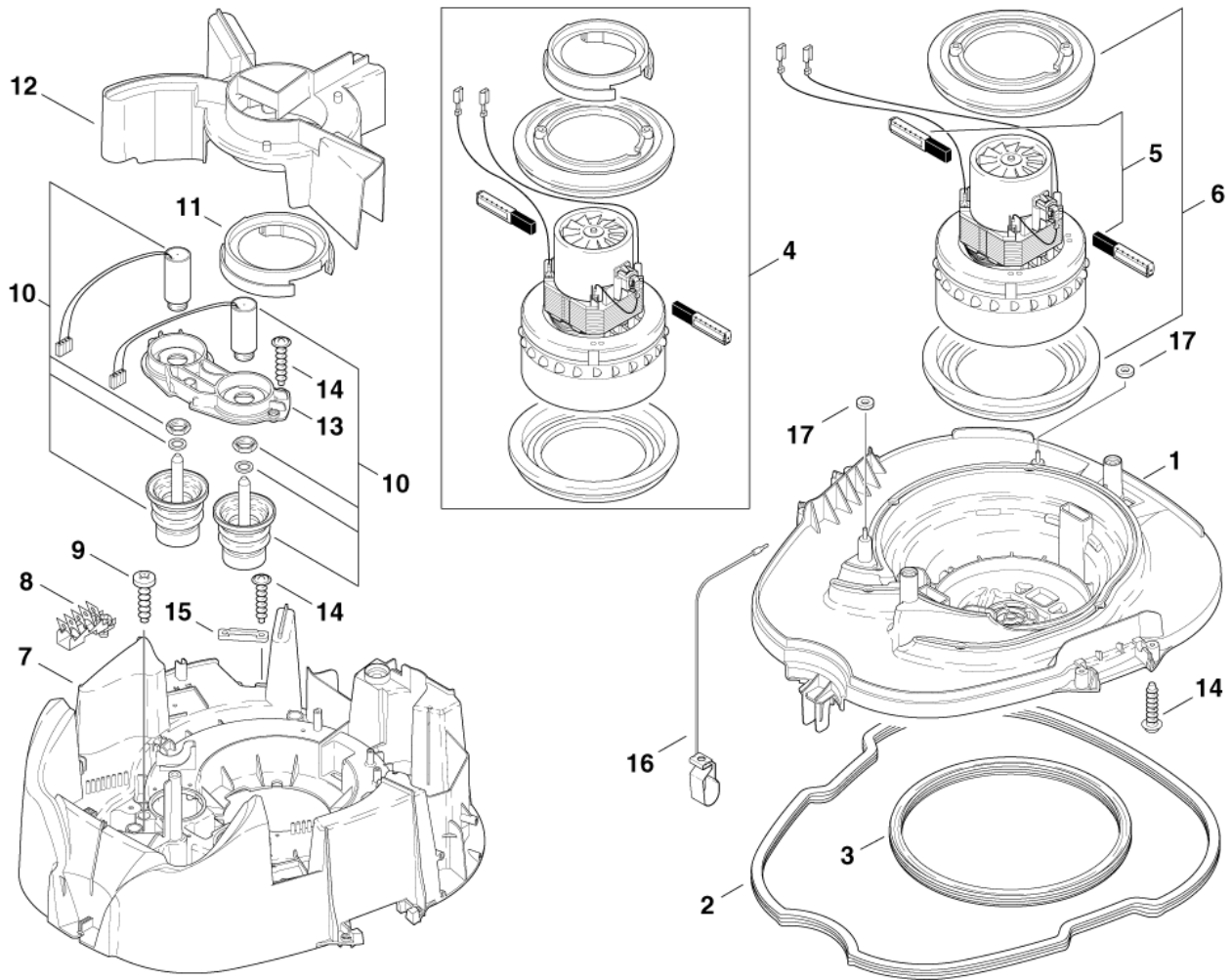
Resource notes:

* NOTE: 550-2M*EU, 550-2M*GB,230V*, 550-0H*GB,230V*, 550-2H*EU*, 751-2M

Pos.	Artikel-Nr.	Menge	Variante	Notes
01	302000372	1	Trägerplatte	
02	302000637	1	Dichtung Container IVB 5	
03	302000460	1	Dichtring	
04	49594	1	Elektromotor 230/240 V	[1]
04	49598	1	Elektromotor 230/240 V/50 Hz	[2]
04	26784	1	Elektromotor 120 V/50, 60 Hz	[3]
05	26774	1	Satz Kohlebürsten	[4]
05	49625	1	Kohlebürsten-Satz C	[5]
05	26775	1	CARBON BRUSH SET L	[6]
06	42538	1	Satz Gummiringe	[7]
06	28875	1	Satz Gummiringe	[8]
07	302000755	1	Verteilerleiste 6-pol. 1	
08	302001286	1	Support plate	
09	302000373	1	Abluft	
10	47035	1	Manschette	[9]
10	47036	1	Gummiring	
11	11256	6	EP-Schraube KA35x18 St/zn	
12	5697	1	Kabelschelle	
13	909100138	8	Schraube 5x20	
14	302000658	1	Filterelement H-Klasse, Ø 211x140 mm	[10]
14	302000490	1	Filterelement Ø 185x140 mm	[11]
15	107400577	1	Filterhalter	[12]
15	107402646	1	Filterkorb	[11]
16	302000379	1	Deflector IVB	
17	61174	1	Ableiter	
17	302000823	1	CONTACT SPRING 41.8X14 AS BR	[13]
18	107400755	1	TEE WRENCH HEXAGON 24MM DIN659	[14]
19	30082	1	Filterschutzbeutel(10 Stück)	[14]
20	62359	2	Dichtung 9x4x1	
21	302001641	1	Adapter vorm. ATTIX	[15]
22	302001546	1	Dichtring für Schwimmer	[15]
23	909100196	3	Schraube 5x90	[15]

Part Notes:

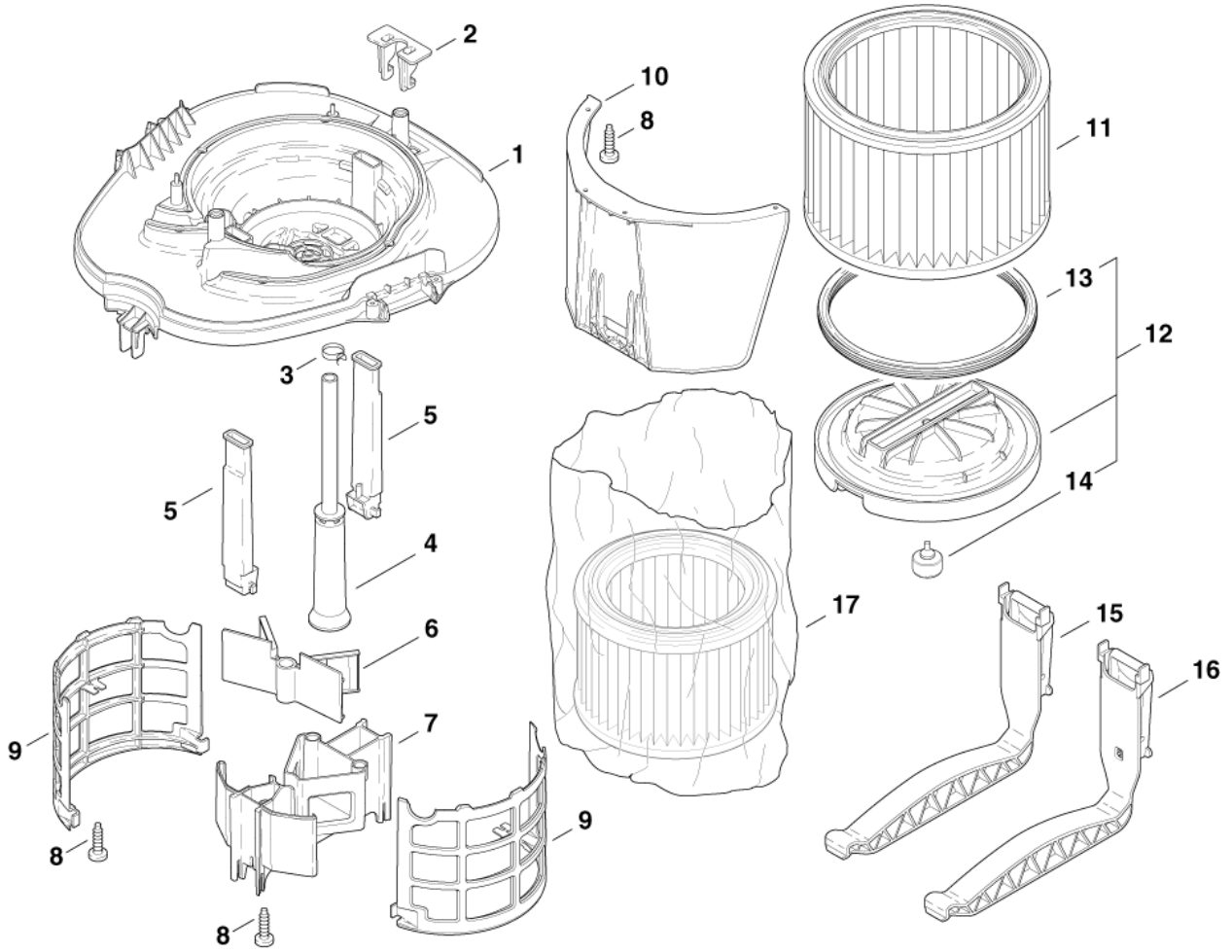
- [1] - * SEE NOTE
PLEASE CONTACT CARWASH DIRECTLY
- [2] - 550-0H*EU*, 751-0H
- [3] - 550-2M*GB,110V*, 550-0H*GB,110V*
- [4] - FOR IDENTIF.LETTER "M"
- [5] - FOR IDENTIF.LETTER "C"
PLEASE CONTACT CARWASH DIRECTLY
- [6] - FOR IDENTIF.LETTER "L"
- [7] - FOR IDENTIF.LETTER "C"
- [8] - FOR IDENTIF.LETTER"L"+"M"
- [9] - 550-0H*EU*,751-0H
- [10] - 550-0H, 550-2H, 751-0H
CONTACT PM IN ZOCCA
- [11] - 550-2M, 751-2M
- [12] - 550-0H, 550-2H,751-0H
- [13] - *GB*
- [14] - 550-0H, 550-2H, 751-0H
- [15] - 751-0H, 751-2M



Pos.	Artikel-Nr.	Menge	Variante	Notes
01	302000511	1	Trägerplatte	
02	302000637	1	Dichtung Container IVB 5	
03	302000460	1	Dichtring	
04	49594	1	Elektromotor 230/240 V	[1]
04	26784	1	Elektromotor 120 V/50, 60 Hz	[2]
05	26775	1	CARBON BRUSH SET L	[3]
05	49625	1	Kohlebürsten-Satz C	[4]
05	26774	1	Satz Kohlebürsten	[5]
06	28875	1	Satz Gummiringe	[6]
06	42538	1	Satz Gummiringe	[7]
07	302001657	1	Motorgehäuse IVB 5	
08	302000755	1	Verteilerleiste 6-pol. 1	
09	909100138	8	Schraube 5x20	
10	302000217	2	Elektromagnet 12V	[8]
10	107402635	2	Elektromagnet Kit 24V	[9]
11	47036	1	Gummiring	
12	302000373	1	Abluft	
13	302000388	1	Halter Magnetventil	
14	11256	11	EP-Schraube KA35x18 St/zn	
15	5697	1	Kabelschelle	
16	61174	1	Ableiter	
17	62359	2	Dichtung 9x4x1	

Part Notes:

- [1] - *EU*
PLEASE CONTACT CARWASH DIRECTLY
- [2] - *GB,110V*
- [3] - FOR IDENTIF.LETTER "L"
- [4] - FOR IDENTIF.LETTER "C"
PLEASE CONTACT CARWASH DIRECTLY
- [5] - FOR IDENTIF.LETTER "M"
- [6] - FOR IDENTIF.LETTER"L"+"M"
- [7] - FOR IDENTIF.LETTER "C"
- [8] - FOR 100-120V
- [9] - FOR 220-240V



Pos.	Artikel-Nr.	Menge	Variante	Notes
01	107413315	1	BASE PLATE - KIT	
02	107413313	1	Befestigung 72x32x52	
03	909100137	1	Drahtschlauchklemme 19	
04	303000516	1	Schlauch 40X335	[1]
04	302001473	1	Schlauch 40x396	[2]
05	302000514	2	Dichtung f.Filtertrennung	
K1	107412690	1	COVER WITH FLAP ATTIX 560	[3]
08	909100138	9	Schraube 5x20	
09	302000385	2	Filterstützkorb IVB 5	
10	107402640	1	Abweiser 318x180x212	
11	107400564	1	Filter Element D275x187H Class	[4]
11	302000751	1	Filterelement M-Klasse, PET, Ø 275x185 m	[5]
12	107402653	1	FILTER SURFACE PLATE	
13	302000697	1	Dichtung Filter IVB 5	
14	302000515	1	Stopfen 33x37	
15	107402651	1	Filterfeststell-	[6]
16	302001139	1	Haltebügel	[4]
17	30082	1	Filterschutzbeutel(10 Stück)	[4]

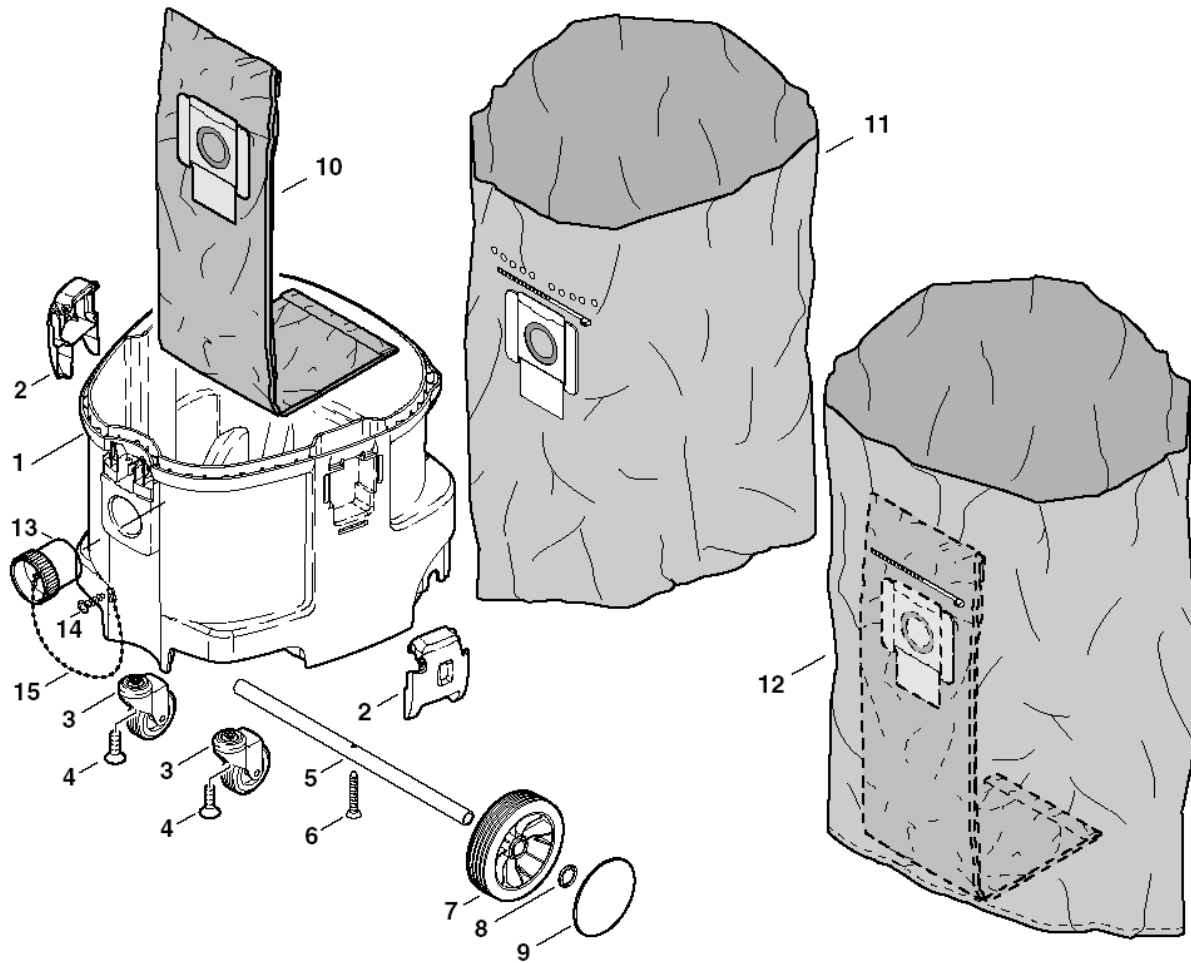
Part Notes:

- [1] - 560-2MXC, 560-2HXC,
- [2] - 761-2MXC
- [3] - Includes pos. 6+7
- [4] - 560-2HXC
- [5] - 560-2MXC, 761-2MXC, 763-2M ED
- [6] - 560-2MXC, 761-2M XC, 763-2M ED

Pos.	Artikel-Nr.	Menge	Variante	Notes
01	107413314	1	CONTAINER - KIT	
02	302000349	2	Klammer	
03	107409103	1	CASTOR D75X100 2 PCS.	
04	909100164	2	Schraube M8 x 25	
05	107402649	1	Achse 20x1,5x440	
06	909100085	1	Schraube IVB 5x35	
07	302000639	2	Rad hinten IVB schwarz ¥ 150x20	
08	47302	2	Sich. Ring ¥ 28.6/ ¥20x	
09	67050	2	HUB CAP	
10	302000527	1	Filtersack ATTIX 550, 5 Stk	[1]
11	302001141	1	Sicherheitsfiltersack Set	[2]

Part Notes:

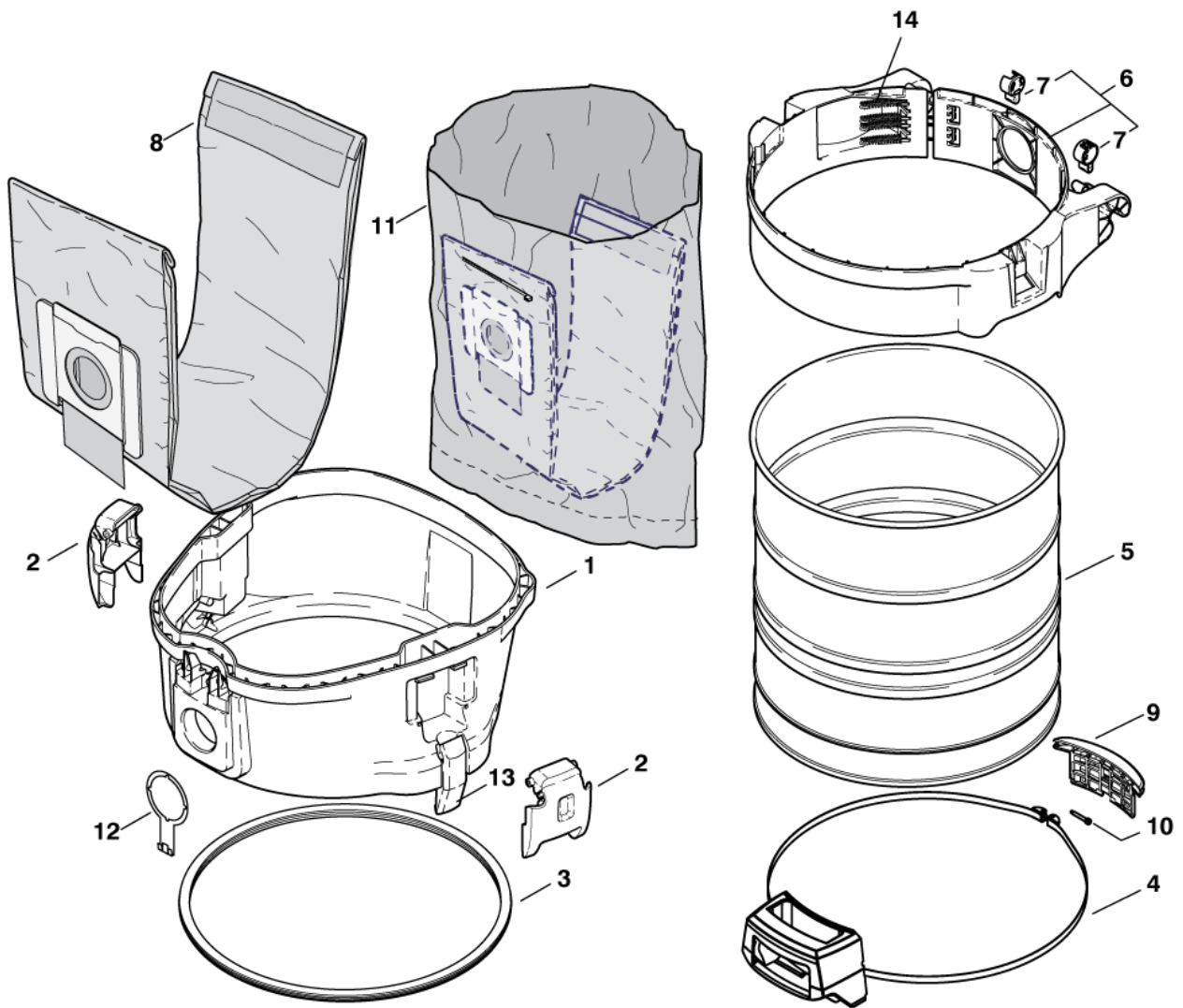
- [1] - 550-2M
[2] - 550-0H, 550-2H



Pos.	Artikel-Nr.	Menge	Variante	Notes
01	107413314	1	CONTAINER - KIT	
02	302000349	2	Klammer	
03	107409103	1	CASTOR D75X100 2 PCS.	
04	909100164	2	Schraube M8 x 25	
05	107402649	1	Achse 20x1,5x440	
06	909100085	1	Schraube IVB 5x35	
07	302000639	2	Rad hinten IVB schwarz ¥ 150x20	
08	47302	2	Sich. Ring ¥ 28.6/ ¥20x	
09	67050	2	HUB CAP	
10	302001138	1	FILTERSACK VPE 5	[1]
11	302000728	1	Entsorgungssack (Set 5)	
12	302001143	1	Entsorgungssack Light Ivac 5Stk.	[2]
13	14775	1	Stopfen	[2]
14	24738	1	Schraube 3.5 x 8	[2]
15	30080	1	Kette IVB 5	[2]

Part Notes:

- [1] - 560-2MXC
 [2] - 560-2HXC

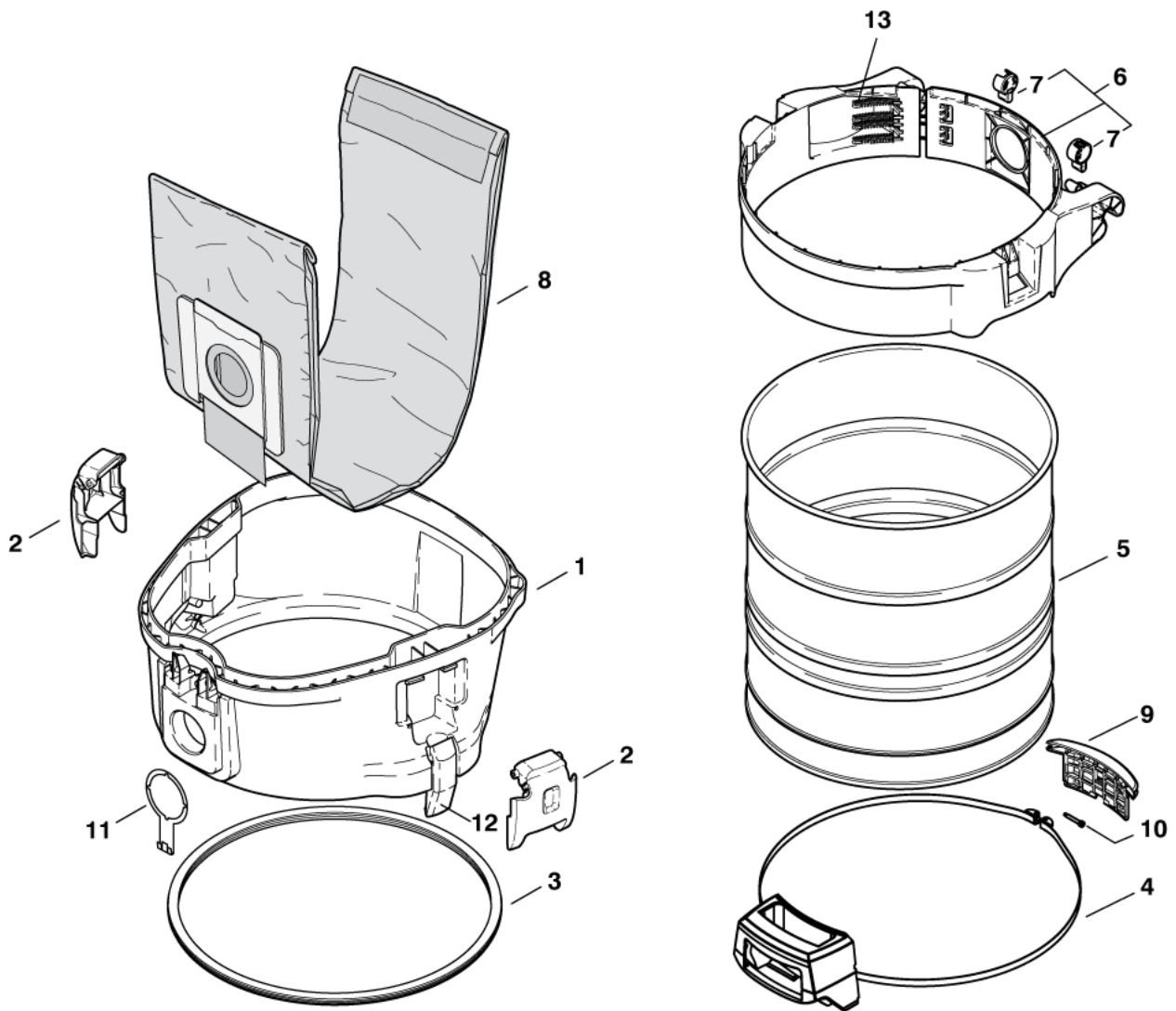


Pos.	Artikel-Nr.	Menge	Variante	Notes
01	107400257	1	ADAPTERRING ATTIX7-KIT	
02	302000349	1	Klammer	
03	302001432	1	Kesseldichtung IVB 7	
04	302001605	1	Griff mit Spannband	
05	107402657	1	CONTAINER R408X430SS	
06	302001704	1	Gürtel 480 Set1	
07	302001441	1	Verriegelung IVB 5 M	
08	302001484	1	Filtersack ATTIX 7-IVB 7 VPE 5 STK	[1]
09	302001363	1	CONTAINER STOPPER ATTIX 7	
10	302001613	1	Zylinderschraube M5x35x5	
11	302001486	1	SicherheitsFiltersack VPE 5	[2]
12	107400145	1	Antistatikklammer Attix 7	
13	19880	1	Klammer	
14	909100383	1	Druckfeder 1,40x 7,5 x	

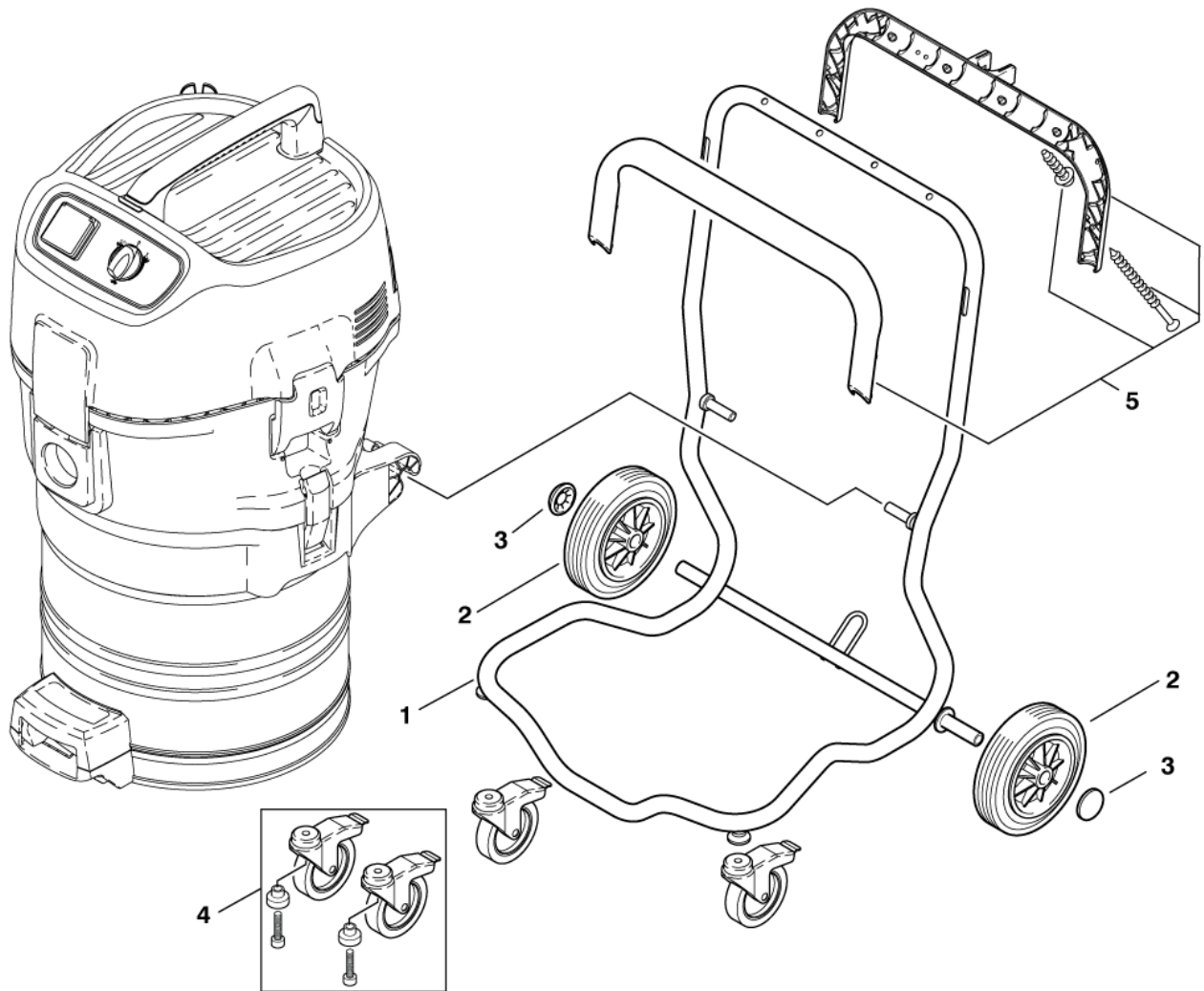
Part Notes:

[1] - 751-2M

[2] - 751-0H



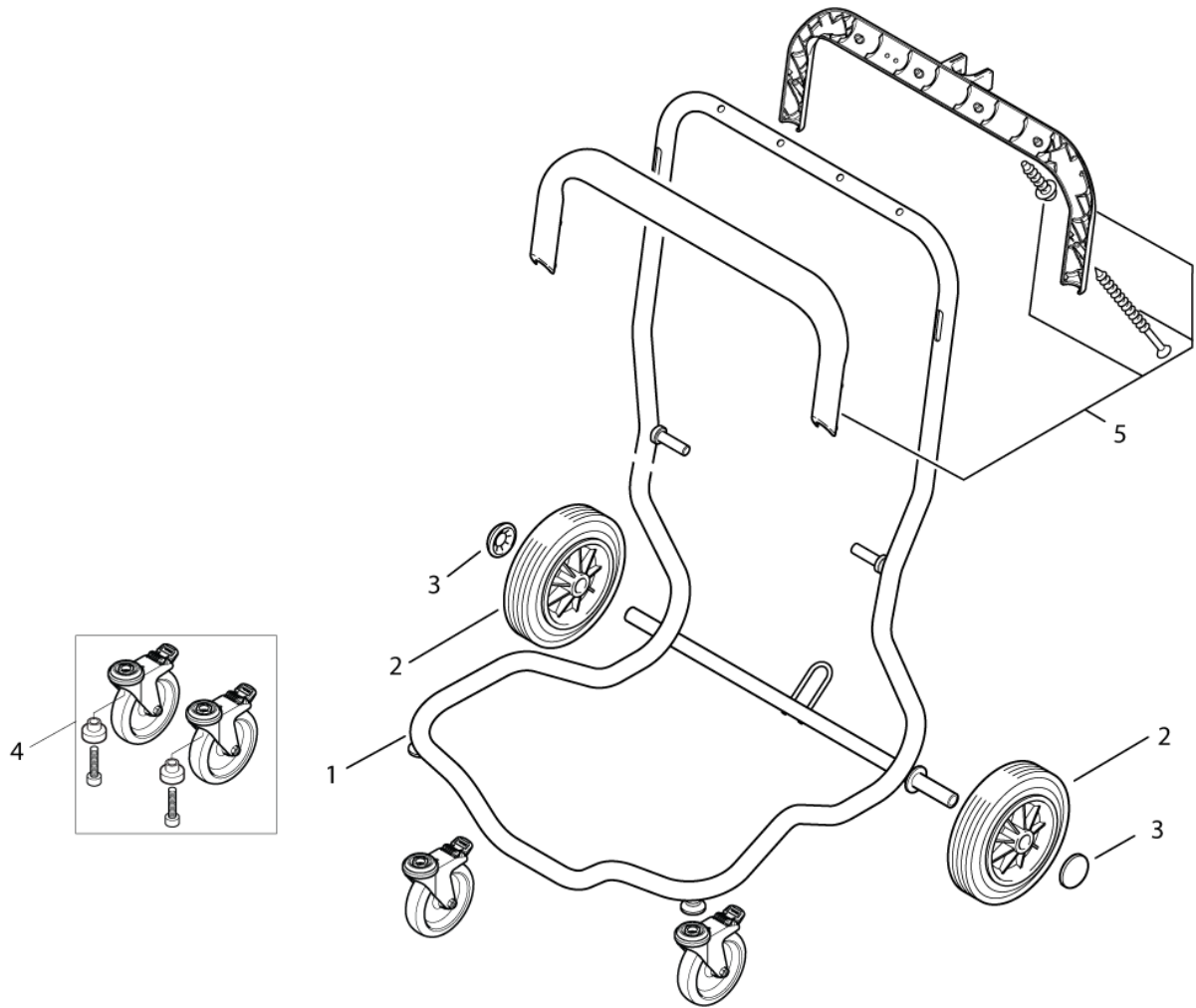
Pos.	Artikel-Nr.	Menge	Variante	Notes
01	107400257	1	ADAPTERRING ATTIX7-KIT	
02	302000349	2	Klammer	
03	302001432	1	Kesseldichtung IVB 7	
04	302001605	1	Griff mit Spannband	
05	107402657	1	CONTAINER R408X430SS	
06	302001704	1	Gürtel 480 Set1	
07	302001441	2	Verriegelung IVB 5 M	
08	302001484	1	Filtersack ATTIX 7-IVB 7 VPE 5 STK	
09	302001363	1	CONTAINER STOPPER ATTIX 7	
10	302001613	1	Zylinderschraube M5x35x5	
11	107400145	1	Antistatikklammer Attix 7	
12	19880	1	Klammer	
13	909100383	1	Druckfeder 1,40x 7,5 x	



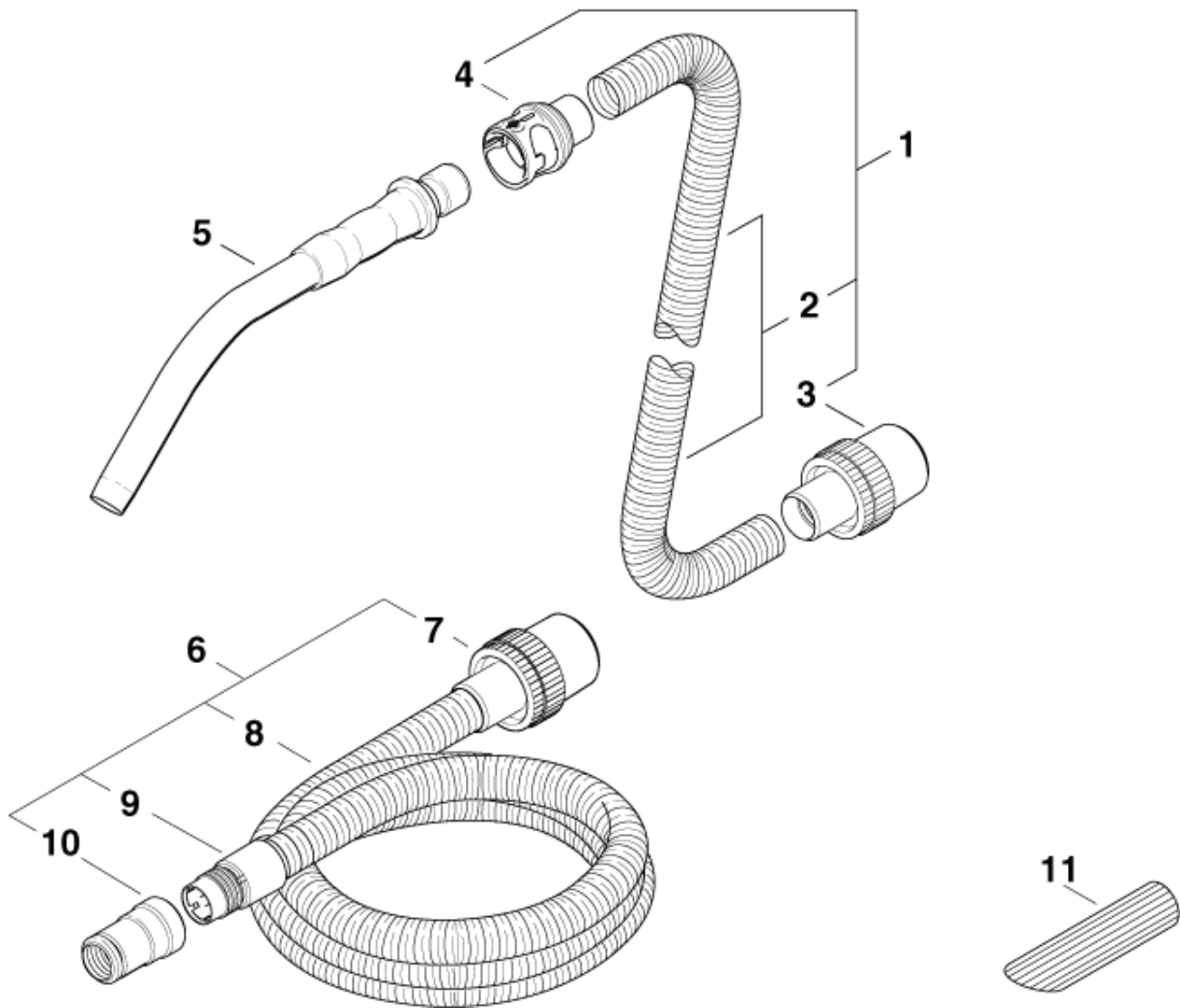
Pos.	Artikel-Nr.	Menge	Variante	Notes
01	302001437	1	Grundrahmen ATTIX 7 sc	
02	107401077	2	Radkit 200x50 2 Stk	[1]
03	3750	2	Kappe	
04	107401054	1	Lenkrollen mit Bremse, VPE 2 Stck	[2]
05	302001706	1	Griffschale Ober-u.Untert	

Part Notes:

- [1] - 302000334
[2] - 2011054



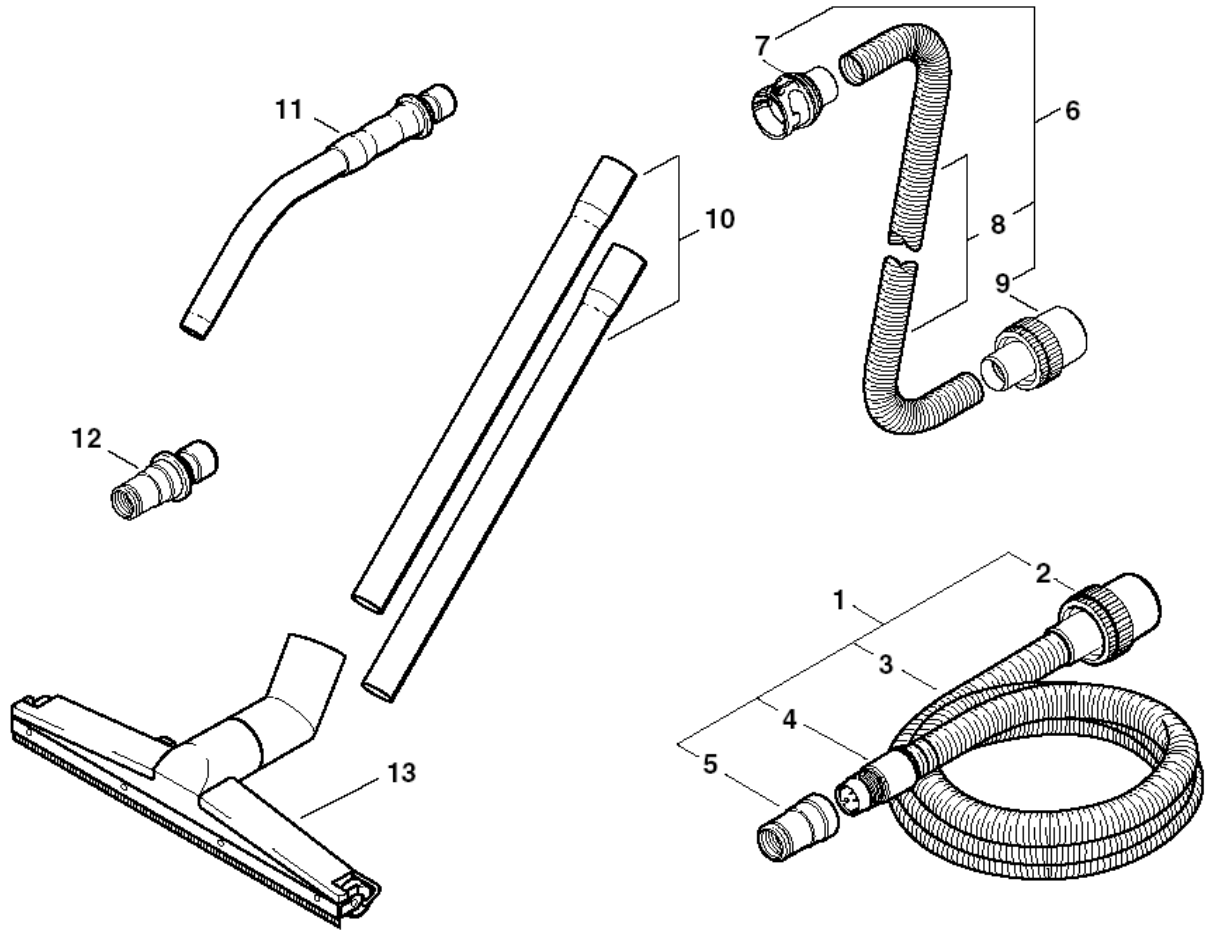
Pos.	Artikel-Nr.	Menge	Variante	Notes
01	302001437	1	Grundrahmen ATTIX 7 sc	
02	107401077	2	Radkit 200x50 2 Stk	
03	3750	2	Kappe	
04	107401054	1	Lenkrollen mit Bremse, VPE 2 Stck	
05	302001706	1	Griffschale Ober-u.Untert	



Pos.	Artikel-Nr.	Menge	Variante	Notes
01	46948	1	Saugschlauch, Ø 36 mmx3 m	
02	11985	1	Saugschlauch Ø 36 mmx1 m	
03	15102	1	Muffe Ø 36x50 mm	
04	302001345	1	Muffe Ø 36 mm	
05	46691	1	Handrohr gebog., Ø 36 mm, Edelstahl	
05	302000528	1	Handrohr, gebog., verchromt, Ø 36 mm	
06	107406091	1	Saugschlauch D27x3500 mit Werkzeugadapte	
07	15369	1	Muffe Ø 27x50 mm, antistatisch	
08	15326	1	Saugschlauch Ø 27 mmx1 m, Meterware	
09	63509	1	Muffe Ø 27 mm	[1]
10	107404520	1	Werkzeugadapter, Ø 27 mm/36-24 mm	
11	5067	1	Schrägrohrdüse Ø36mm	

Part Notes:

[1] - STOCK COVERS GUARANTEE



Pos.	Artikel-Nr.	Menge	Variante	Notes
1	107406091	1	Saugschlauch D27x3500 mit Werkzeugadapte	
2	15369	1	Muffe Ø 27x50 mm, antistatisch	
3	15326	1	Saugschlauch Ø 27 mmx1 m, Meterware	
4	63509	1	Muffe Ø 27 mm	[1]
5	107404520	1	Werkzeugadapter, Ø 27 mm/36-24 mm	
6	302001682	1	Saugschlauch, antistatisch, Ø 36 mmx5 m	
7	302001345	1	Muffe Ø 36 mm	
8	15312	1	Schlauch, Ø 36 mm, Meterware	
9	15102	1	Muffe Ø 36x50 mm	
10	107408074	1	Verlängerungsrohr Ø 36x505 mm, VPE 2	
11	46691	1	Handrohr gebog., Ø 36 mm, Edelstahl	
12	302000535	1	Werkzeugadapter, Quicksystem, Ø 27 mm	
13	15348	1	Großraumbodendüse Ø 36x450 mm	

Part Notes:

[1] - STOCK COVERS GUARANTEE

