

 **Nilfisk**[®]

 07351-5758060

kontakt@nilfisk-alto-shop.com



 **Heine**
Vertriebs-GmbH

Preisabfrage bzw. Bestellungen der Artikel im Shop unter

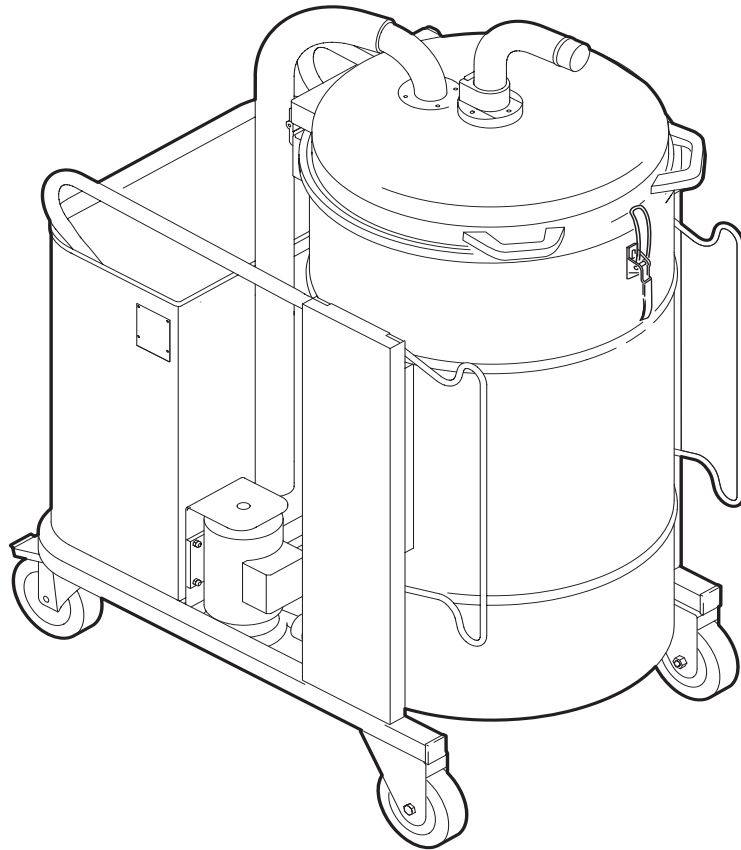
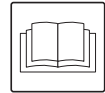
www.nilfisk-alto-shop.com

einfach die Artikelnummer in die Suchmaske eingeben

(Bitte die Artikelnummer ohne Leerzeichen eingeben)



C77-I-GB-F-D-E
EDITION 01/2015



MANUALE DI ISTRUZIONI

INSTRUCTIONS MANUAL

MANUEL D'INSTRUCTIONS

BETRIEBSANLEITUNG

MANUAL DE INSTRUCCIONES

ECO OIL 13

ECO OIL 22



INDUSTRIAL
VACUUM SOLUTIONS



Nilfisk

trusted since 1906

Indice


Istruzioni per l'uso.....	2
Sicurezza dell'operatore.....	2
Informazioni generali sull'uso dell'aspiratore.....	2
Impieghi previsti	2
Avvertenze generali.....	2
Descrizione dell'aspiratore - Etichette	3
Optionals di trasformazione.....	3
Accessori.....	3
Imballo e disimballo.....	3
Imballo con cartone	3
Messa in esercizio - collegamento alla rete elettrica.....	3
Prolunghe	4
Aspirazione di liquidi.....	4
Manutenzioni e riparazioni	4
Dati tecnici - Dimensioni.....	5
Dati tecnici.....	5
Dimensioni	5
Comandi e indicatori.....	5
Controlli prima dell'avviamento	5
Avviamento.....	5
Arresto - arresto di emergenza.....	5
Svuotamento del contenitore.....	6
Svuotamento contenitore liquidi (fig. 8).....	6
Svuotamento contenitore trucioli (fig. 9).....	6
Al termine dei lavori.....	6
Manutenzione e pulizia.....	6
Pulizia dei contenitori	6
Contenitore raccolta trucioli.....	6
Contenitore raccolta liquidi.....	6
Sostituzione del filtro oleofugo (se presente)	6
Montaggio tubo di livello (optional).....	6
Controllo tenute	7
Verifica integrità tubazioni	7
Verifica tenuta del coperchio	7
Smaltimento macchina	7
Schemi elettrici	7
Legenda schema elettrico - fig. 14 - 15.....	7
Legenda schema elettrico - fig. 16 - 17.....	7
Elenco accessori ed optionals.....	8
Ricerca dei guasti.....	8

Istruzioni per l'uso

Leggere le istruzioni per l'uso e osservare le avvertenze importanti per la sicurezza contrassegnate da: **ATTENZIONE!**

Sicurezza dell'operatore

ATTENZIONE!



Prima di mettere in esercizio l'apparecchio, leggere assolutamente queste istruzioni per l'uso e tenerle a portata di mano, per poterle consultare all'occorrenza.

L'utilizzo dell'aspiratore è riservato solo a persone che ne conoscono il funzionamento e sono state espressamente incaricate ed addestrate.

Prima dell'uso, gli operatori devono essere informati, istruiti e addestrati relativamente all'uso dell'apparecchio e alle sostanze per cui esso deve essere usato, incluso il metodo sicuro di rimozione ed eliminazione del materiale raccolto.

ATTENZIONE!

L'apparecchio non è destinato a essere usato da persone (bambini compresi) le cui capacità fisiche, sensoriali o mentali siano ridotte, oppure con mancanza di esperienza o di conoscenza, a meno che esse abbiano potuto beneficiare, attraverso l'intermediazione di una persona responsabile della loro sicurezza, di una sorveglianza o di istruzioni riguardanti l'uso dell'apparecchio.

I bambini devono essere sorvegliati per assicurarsi che non giochino con l'apparecchio.

Informazioni generali sull'uso dell'aspiratore

L'utilizzo dell'aspiratore è soggetto alle normative nazionali vigenti.

Oltre alle istruzioni per l'uso e ai regolamenti vigenti nel paese in cui viene utilizzato, per la prevenzione degli infortuni è anche necessario osservare le regole tecniche per un lavoro sicuro e corretto (in Italia legislazione relativa alla sicurezza nell'ambiente di lavoro-Direttiva Comunitaria 89/391/CE e successive). Evitare di svolgere qualsiasi lavoro che possa compromettere la sicurezza delle persone, delle cose e dell'ambiente. Osservare le informazioni e prescrizioni di sicurezza contenute in questo manuale istruzioni.

Impieghi previsti

Questo apparecchio è destinato ad operare nelle officine dove si effettuano lavorazioni di asportazione di truciolo metallico.

Esso aspira e separa il truciolo della lavorazione meccanica dalla parte liquida (olio da taglio, emulsioni, refrigeranti, ecc.) permettendo un rapido recupero di entrambi.

Ogni altro uso è da considerarsi non ammesso.

La macchina è stata concepita per l'utilizzo da parte di un solo operatore.

Avvertenze generali

ATTENZIONE!

Pericolo di incendio e di esplosioni.

- **Gli aspiratori possono essere usati solo se si è sicuri che non si aspirano fonti di accensione attive.**
- **È vietato aspirare i seguenti materiali:**
 - **materiali ardenti (braci, cenere calda, sigarette accese ecc.);**
 - **liquidi infiammabili, combustibili aggressivi (per esempio benzina, solventi, acidi, soluzioni alcaline, ecc.).**
- **È vietato aspirare i seguenti materiali: polveri esplosive e ad accensione spontanea (come polvere di magnesio o di alluminio, ecc.).**
- **Gli aspiratori non sono adatti per aspirare sostanze esplosive o simili ad esse ai sensi della legislazione sulle sostanze esplosive, in particolare: liquidi combustibili e miscele di polveri infiammabili e liquidi.**

ATTENZIONE!

Emergenza

In caso di emergenza:

- **rottura filtro;**
- **incendio;**
- **corto circuito;**
- **blocco motore;**
- **shock elettrico;**
- **ecc.;**

spegnere l'aspiratore, staccare la spina e richiedere l'intervento di personale specializzato.

[NOTA]

Verificare eventuali sostanze ammesse e la zona di lavoro.

ATTENZIONE!

Gli aspiratori non devono essere usati o immagazzinati all'aperto e in presenza di umidità. In caso di fuoriuscita di schiuma o liquido spegnere immediatamente l'aspiratore e controllare.

Descrizione dell'aspiratore - Etichette

Figura 1

- A - Targhetta identificativa:
Codice Modello, Dati Tecnici, Matricola, Marcatura CE, Anno di costruzione
- B - Contenitore di raccolta liquidi
- C - Comandi
- D - Bocchettone
- E - Targa "Vietato aprire"
- F - Targa presenza tensione
- G - Pompa svuotamento liquidi
- H - Contenitore di raccolta trucioli
- I - Leva di blocco/sblocco coperchio

La macchina aspira contemporaneamente truciolo e liquido generato dalla lavorazione meccanica.

La parte solida è trattenuta nel contenitore trucioli, mentre la parte liquida defluisce nel sottostante contenitore di raccolta liquidi.

Il dispositivo di controllo di livello arresta l'aspirazione quando il contenitore di raccolta liquidi è pieno e si procede allo svuotamento del liquido tramite pompa.

Prima di avviare l'aspiratore innestare il tubo di aspirazione nell'apposito bocchettone ed innestare sulla parte terminale del tubo l'accessorio adatto al tipo di lavorazione da effettuare (riferirsi al catalogo accessori del fabbricante o al servizio assistenza).

Il diametro dei tubi autorizzati è riportato nella tabella dei dati tecnici.

Optionals di trasformazione

- Filtro oleofugo (fig. 10).
- Trattiene i vapori di olio.
- Filtro trattenimento trucioli fini (fig. 7).
- Trattiene i trucioli fini all'interno del contenitore trucioli.
- Tubo di livello "A" (fig. 11).

Gli optionals possono essere richiesti, già installati in fase di ordinazione; in alternativa possono essere installati successivamente.

Per informazioni riferirsi alla rete commerciale del fabbricante.

ATTENZIONE!

Usare solo optionals originali forniti ed autorizzati dal fabbricante.

Accessori

Sono disponibili diversi accessori; riferirsi al catalogo accessori del fabbricante.

ATTENZIONE!

Usare solo accessori originali forniti ed autorizzati dal fabbricante.

Imballo e disimballo

Smaltire i materiali di imballaggio in accordo con la legislazione in vigore.

Imballo con cartone

Figura 2

Modello	ECO OIL 13	ECO OIL 22
A (mm)	700	700
B (mm)	1200	1200
C (mm)	1700	1700
Peso con imballo (kg)	140	155

Messa in esercizio - collegamento alla rete elettrica

ATTENZIONE!

- **Prima della messa in esercizio, accertarsi che l'aspiratore si trovi in condizioni perfette.**
- **Prima di collegare l'aspiratore alla rete accertarsi che la tensione indicata sulla targhetta corrisponda a quella di rete.**
- **Introdurre la spina del cavo di collegamento in una presa con contatto/collegamento di terra correttamente installato.**
- **Accertarsi che l'aspiratore sia spento.**
- **Le spine e i connettori dei cavi di collegamento alla rete devono essere protetti da schizzi d'acqua.**
- **Controllare il corretto collegamento alla rete elettrica e la spina.**
- **Usare solo aspiratori con cavi di collegamento alla rete elettrica in condizioni perfette (in caso di danni al cavo vi è il pericolo di scosse elettriche!).**
- **Verificare regolarmente l'assenza di danni e sintomi di usura, screpolature o invecchiamento del cavo di collegamento alla rete.**

ATTENZIONE!

Durante il funzionamento:

- **evitare di calpestare, schiacciare, tirare o danneggiare il cavo di collegamento alla rete elettrica;**
- **staccare il cavo dalla rete solamente sfilando la spina (non tirare il cavo stesso);**
- **in caso di sostituzione del cavo di alimentazione elettrica, sostituirlo con uno del tipo uguale a quello originale installato: HO7 RN - F, lo stesso requisito vale nel caso si utilizzi una prolunga;**
- **il cavo di alimentazione deve essere sostituito dal Servizio Assistenza del fabbricante o da equivalente personale qualificato.**

Prolunghe

Se si usa una prolunga, fare attenzione alla sezione che deve essere adeguata per la corrente assorbita e al grado di protezione dell'aspiratore.

Sezione minima dei cavi della prolunga L = 20 m max - Cavo = HO7 RN - F.

Potenza massima (kW)	3	5	15	22
Sezione minima (mm ²)	2,5	4	10	16



ATTENZIONE!



Le prese, le spine, i connettori e la posa del cavo della prolunga devono essere tali da mantenere il grado di protezione IP dell'aspiratore riportato sulla targhetta.



ATTENZIONE!



La presa di alimentazione di corrente dell'aspiratore deve essere protetta da un interruttore differenziale con limitazione della corrente di guasto, che interrompa l'alimentazione quando la corrente dispersa verso terra supera 30 mA per 30 ms o un circuito di protezione equivalente.



ATTENZIONE!



Non spruzzare mai acqua sull'aspiratore: vi è pericolo per le persone e vi è il pericolo di creare cortocircuito dell'alimentazione. Osservare l'ultima edizione delle Direttive Comunitarie, delle Leggi Nazionali, delle Norme in vigore (UNI - CEI - EN), in particolare la norma europea EN60335-2-69.

Aspirazione di liquidi



ATTENZIONE!



Rispettare le norme di sicurezza relative ai materiali aspirati.



ATTENZIONE!



- *Prima di aspirare verificare il funzionamento del dispositivo di controllo livello liquidi.*
- *Se si dovesse formare schiuma, smettere subito di lavorare e svuotare il contenitore.*
- *Attenzione: in caso di perdita di schiuma o liquido, spegnere immediatamente.*
- *Attenzione: il liquido raccolto dall'apparecchio deve essere considerato conduttivo.*

Manutenzioni e riparazioni



ATTENZIONE!



Prima di eseguire lavori di pulizia o di manutenzione e durante la sostituzione di parti scollegare l'aspiratore dalla sua sorgente di alimentazione; la spina deve essere rimossa dalla presa.

- *Eseguire solo i lavori di manutenzione descritti nel presente manuale.*
- *Usare solo ricambi originali.*
- *Non apportare modifiche all'aspiratore. Se non vengono rispettate queste indicazioni, si può compromettere la vostra sicurezza, inoltre la dichiarazione di conformità CE (fig.20) emessa con la macchina non è più valida.*



ATTENZIONE!



Per lavori di manutenzione non descritti nel presente manuale e per riparazioni rivolgetevi all'assistenza tecnica del fabbricante o alla sua rete di vendita.

Dati tecnici - Dimensioni

Dati tecnici

Parametro	Unità di misura	ECO OIL 13	ECO OIL 22
Tensione / frequenza	Volt / Hz	230/50	400/50
Potenza installata	kW	1,3	2,2
	CV	1,8	3
Peso	kg	120	135
Rumorosità	dB(A)	70	71
Protezione	IP	43	55
Isolamento	classe	B	F
Capienza trucioli	L	30	30
Capienza liquido	L	180	180
Depressione massima	mm H ₂ O	3.200	3.300
Portata aria massima	L/m'	2.675	5.100
Portata pompa svuotamento	L/m'	80	80

[NOTA]

- *Condizioni di immagazzinamento:*
Temperatura: -10°C ÷ +40°C
Umidità: ≤ 85%
- *Condizioni di funzionamento:*
Altitudine massima: 800 m
(Fino a 2.000 m con prestazioni ridotte)
Temperatura: -10°C ÷ +40°C
Umidità: ≤ 85%

Dimensioni

Figura 3

Modello	ECO OIL 13	ECO OIL 22
A (mm)	670	
B (mm)	1050	
C (mm)	1500	

Comandi e indicatori

Figura 4

- A - Pulsante verde di avviamento motore aspirazione.
- B - Pulsante luminoso rosso di arresto motore aspirazione.
- C - Interruttore avviamento pompa svuotamento.
- D - Interruttore generale.

Controlli prima dell'avviamento

Controllare prima dell'accensione:

- Che i serraggi siano bloccati.
- Che il tubo di aspirazione e gli accessori siano correttamente inseriti sul bocchettone di aspirazione "F" (fig. 5).
- Non aspirare con elemento filtrante difettoso.

Avviamento

- Prima di avviare l'aspiratore bloccare i freni delle ruote "E" (fig. 6).
- Premere il pulsante "A" - fig. 4.

Solo con motore trifase, ad aspiratore avviato, se l'aspiratore non funziona o se gira in senso errato, spegnere, staccare la spina dalla presa di corrente e richiedere l'intervento di personale specializzato per effettuare l'inversione dei cavi di alimentazione.

Arresto - arresto di emergenza

Premere il pulsante "B" (fig. 4).

Svuotamento del contenitore

Svuotamento contenitore liquidi (fig. 8)

- Quando il serbatoio è pieno, interviene il controllo di livello, l'aspirazione si ferma e si accende la lampada rossa del pulsante di arresto "B" (serbatoio pieno).
- Svuotare il serbatoio attivando la pompa liquidi (ruotare il selettore pompa "C").
- Per far ripartire l'aspirazione, resettare (premendolo) il pulsante di arresto "B" per annullare la ritenuta (la lampada rossa si spegne).
- Premere quindi il pulsante di marcia verde "A".

ATTENZIONE!

Per evitare di sovraccaricare il motore, prima di riavviare la pompa aspirante, si consiglia di svuotare sempre il serbatoio.

Svuotamento contenitore trucioli (fig. 9)

ATTENZIONE!

Prima di effettuare questi lavori spegnere la macchina e rimuovere la spina dalla presa di corrente. Sollevare il contenitore con idoneo mezzo di sollevamento e con la fascia "A" in dotazione.

- Imbragare il contenitore con la fascia "A" e rimuoverlo.
- Svuotare il contenitore e pulirlo (vedere "Pulizia del contenitore").
- Riposizionare il contenitore.

Al termine dei lavori

- Svuotare il contenitore di raccolta seguendo le istruzioni riportate al paragrafo "Svuotamento dei contenitori". Pulire l'aspiratore come previsto al paragrafo "Manutenzione e pulizia".
- Spegnerne l'aspiratore e staccare la spina dalla presa.
- Raccogliere il cavo di collegamento elettrico.
- Depositare l'apparecchio in un locale asciutto, fuori della portata di persone non autorizzate.

Manutenzione e pulizia

Far eseguire un controllo tecnico almeno una volta all'anno, per esempio: controllo per la ricerca di danni relativi alla tenuta d'aria dell'apparecchio e del funzionamento corretto del quadro elettrico di comando.

Tale controllo deve essere eseguito dal fabbricante o una persona competente.

ATTENZIONE!

Usare solo ricambi originali forniti ed autorizzati dal costruttore.

Pulizia dei contenitori

Contenitore raccolta trucioli

ATTENZIONE!

Prima di effettuare questi lavori spegnere la macchina e rimuovere la spina dalla presa di corrente.

- Pulire il contenitore dopo ogni svuotamento (vedere "Svuotamento contenitore trucioli").
- Verificare che i fori siano liberi; se necessario pulirli.

Contenitore raccolta liquidi

- Svuotare il contenitore (vedere "Svuotamento contenitore liquidi").
- Sbloccare la leva "B" (fig. 9).
- Aprire il coperchio.
- Rimuovere il contenitore raccolta trucioli.
- Lavare con acqua l'interno del contenitore per rimuovere i depositi residui.
- Aprire il rubinetto "F" (fig.8) per svuotare il contenitore.
- Chiudere il rubinetto.
- Riposizionare il contenitore raccolta trucioli e chiudere il coperchio.
- Bloccare il coperchio mediante la leva "B" (fig. 9).

Sostituzione del filtro oleofugo (se presente)

Figura 10

ATTENZIONE!

Prima di effettuare questi lavori spegnere la macchina e rimuovere la spina dalla presa di corrente.

- Sbloccare la leva "B".
- Aprire il coperchio.
- Svitare la ghiera "A" e rimuovere il disco "C".
- Rimuovere il filtro "D" e sostituirlo con uno nuovo.
- Rimontare il disco e la ghiera.
- Chiudere il coperchio e bloccarlo con la leva "B".

Montaggio tubo di livello (optional)

Figura 11

- Estrarre il contenitore trucioli.
- Avvitare il tubo di livello "A" sul fondo del contenitore liquidi.

Controllo tenute

Verifica integrità tubazioni

Figura 12

Controllare l'integrità e il corretto fissaggio dei tubi "A" e "B". In caso di lesioni, rotture o in caso di anomalo accoppiamento sui bocchettoni di raccordo, procedere alla sostituzione dei tubi.

Verifica tenuta del coperchio

Figura 13

Se le guarnizioni del coperchio e del contenitore raccolta liquidi presentano lacerazioni, fessure, ecc..., occorre sostituirle.

Smaltimento macchina

Figura 19

Smaltire la macchina in accordo con la legislazione vigente.

- **Corretto smaltimento del prodotto (rifiuti elettrici ed elettronici) (Applicabile nei paesi dell'Unione Europea e in quelli con sistema di raccolta differenziata)**

Il marchio riportato in figura, sul prodotto o sulla sua documentazione, indica che il prodotto non deve essere smaltito con altri rifiuti domestici al termine del ciclo di vita. Per evitare eventuali danni all'ambiente o alla salute causati dall'inopportuno smaltimento dei rifiuti, si invita l'utente a separare questo prodotto da altri tipi di rifiuti e di riciclarlo in maniera responsabile per favorire il riutilizzo sostenibile delle risorse materiali.

Gli utenti domestici sono invitati a contattare il rivenditore presso il quale è stato acquistato il prodotto o l'ufficio locale preposto per tutte le informazioni relative alla raccolta differenziata e al riciclaggio per questo tipo di prodotto.

Gli utenti aziendali sono invitati a contattare il proprio fornitore e verificare i termini e le condizioni del contratto di acquisto.

Questo prodotto non deve essere smaltito unitamente ad altri rifiuti commerciali.

Schemi elettrici

Fig. 14 - 15 - ECO OIL 13 = 230 V / 50-60 Hz.

Fig. 16 - 17 - ECO OIL 22 = 230 V - 400 V / 50 Hz.

Legenda schema elettrico - fig. 14 - 15

Sigla	Componente	Codice
PM	Pulsante avviamento	4084100945
PA	Pulsante stop	
S1	Interruttore avviamento pompa	
F1-F2	Portafusibile	
M1	Motore aspirazione	-
M2	Pompa	-

Legenda schema elettrico - fig. 16 - 17

Sigla	Componente	Codice
PM	Pulsante avviamento	4084100946
PA	Pulsante stop	
S1	Interruttore avviamento pompa	
F1-F2	Portafusibile	
M1	Motore aspirazione	-
M2	Pompa	-

Elenco accessori ed optionals

Figura 18

Pos.	N° codice	Dimensione	Descrizione	Funzione
1	7 21002	Ø 50	Raccordo giunzione	Per congiungere più tubi o accessori
2	7 21010	Ø 50	Tronco conico	Per aspirare trucioli e liquidi su macchine utensili
3	7 21012	Ø 50	Raccordo curvo	Per aspirare in luoghi poco accessibili
4	7 22156	Ø 50	Ventosa gomma 120 mm	Per aspirare trucioli e polvere
5	7 21003	Ø 50	Raccordo tubo	Collegamento tra aspiratore e tubo fless.
6	7 21026	Ø 50	Lancia piatta ferro	Per aspirare trucioli liquidi, polveri da angoli
7	7 24003	Ø 50	Tubo gomma antolio - 3 m	Aspirazione trucioli e liquidi
8	7 22298	Ø 50	Tubo poliuretano - 3 m	Aspirazione trucioli e liquidi
9	8 17743	Ø 410	Filtro oleofugo	Aspirazione trucioli e liquidi
10	8 17826 8 17825 8 17824	Ø 460 Ø 460 Ø 460	Filtro per trucioli fini 50 micron Filtro per trucioli fini 100 micron Filtro per trucioli fini 300 micron	Aspirazione trucioli fini
11	8 32559	Ø 30	Tubo di livello	Separare i liquidi dai depositi solidi
12	8 17789	Ø 560	Guarnizione	Guarnizione di tenuta aspirazione
13	4083300342 4083300343 4083300344		Kit filtro melma completo 50 micron Kit filtro melma completo 100 micron Kit filtro melma completo 300 micron	Kit aspirazione trucioli fini

Ricerca dei guasti

Inconveniente	Causa	Rimedio
L'aspiratore si è arrestato improvvisamente.	Intervento del controllo di livello.	Svuotamento del contenitore liquidi.
	Intervento dei dispositivi di protezione motore (fusibili).	Sostituire i fusibili e controllare l'assorbimento del motore. Sostituire i fusibili e se necessario rivolgersi ad un centro di assistenza autorizzato.
La resa dell'aspiratore è calata.	Filtro intasato.	Sostituirlo.
	Tubo di aspirazione intasato.	Controllare il condotto di aspirazione e pulirlo.
L'aspiratore soffia anziché aspirare (solo trifase).	Non corretto allacciamento alla rete elettrica.	Invertire due dei cavi di fase all'interno della spina.
Presenza di correnti elettrostatiche sull'aspiratore.	Mancata o inefficiente messa a terra.	Verificare tutte le messe a terra, in particolare il raccordo al bocchettone di aspirazione.
Perdita di liquido dall'aspiratore.	Il contenitore di raccolta trucioli è pieno.	Svuotare il contenitore dei trucioli e verificare le guarnizioni di tenuta.
	Il controllo di livello non è intervenuto.	Rivolgersi ad un centro di assistenza autorizzato.
L'aspiratore non riparte dopo lo svuotamento del contenitore.	Il controllo di livello rimane inserito.	Rivolgersi ad un centro di assistenza autorizzato.

Table of contents


Instructions for use	2
Operator safety	2
General information for using the vacuum cleaner	2
Proper uses	2
General recommendations	2
Vacuum cleaner description - Labels	3
Optional kits	3
Accessories	3
Packing and unpacking	3
Cardboard box packing	3
Setting to work - connection to the power supply	3
Extensions	4
Liquids vacuuming	4
Maintenance and repairs	4
Technical specifications - Dimensions	5
Technical specifications	5
Dimensions	5
Controls and indicators	5
Inspection prior to starting	5
Starting up	5
Stopping - Emergency stopping	5
Emptying the container	6
Emptying the liquid container (fig. 8)	6
Emptying the shaving container (fig. 9)	6
At the end of a cleaning session	6
Maintenance and cleaning	6
Cleaning the containers	6
Shaving container	6
Liquid container	6
Replacing the oilproof filter (if equipped)	6
Level hose assembly (optional)	6
Tightness inspection	7
Hoses check	7
Cover tightness check	7
Vacuum cleaner disposal	7
Wiring diagrams	7
Wiring diagram list - fig. 14 - 15	7
Wiring diagram list - fig. 16 - 17	7
Accessory and optional list	8
Troubleshooting	8

Instructions for use

Read the operating instructions and comply with the important safety recommendations identified by the word: **WARNING!**

Operator safety

WARNING!



Before starting the vacuum cleaner, it is absolutely essential to read these operating instructions and to keep them ready at hand for consultation.

The vacuum cleaner can only be used by people who are familiar with the way it works and who have been explicitly authorised and trained for the purpose. Before using the vacuum cleaner, the operators must be informed, instructed and trained on how to work it and for which substances its usage is permitted including the safe method for removing and disposing of the vacuumed material.

WARNING!

The use of vacuum cleaner by people (including children) with limited physical and mental capacities or lacking in experience and knowledge is strictly forbidden, unless they are supervised by a person who is experienced in the use and safe handling of the machine. Children must be supervised to make sure they will not play with the machine.

General information for using the vacuum cleaner

Use of the vacuum cleaner is governed by the laws in force in the country where it is used.

Besides the operating instructions and the laws in force in the country where the vacuum cleaner is used, the technical regulations for ensuring safe and correct operation must also be observed (Legislation concerning environmental and labour safety, i.e. European Union Directive 89/391/EC and successive Directives). Do not carry out any operation that could jeopardize the safety of people, property and the environment. Comply with the safety indications and prescriptions in this instruction manual.

GB

Proper uses

This vacuum cleaner is suitable to work into workshops where metallic shaving machining is done.

It sucks and separates machining shavings from liquids (cutting fluid, emulsions, coolants, etc.) collecting them quickly.

Any other use is considered improper.

The vacuum cleaner has been designed to be used by one operator at a time.

General recommendations

WARNING!

Risk of fire outbreaks and explosions.

- **The vacuum cleaner can only be used when active sources of ignition are not going to be vacuumed.**
- **It is forbidden to vacuum the following materials:**
 - **burning materials (embers, hot ashes, lighted cigarettes, etc.);**
 - **flammable liquids, aggressive fuels (e.g. gasoline, solvents, acids, alkaline solutions, etc.).**
- **It is forbidden to vacuum the following materials: explosive dust or dust liable to spontaneous ignition (such as magnesium or aluminium dusts, etc.).**
- **The vacuum cleaner is not suitable for vacuuming explosive or similar substances, as established by the laws governing explosive substances, particularly: liquid fuels and mixtures of flammable dust and liquids.**

WARNING!

Emergency

If an emergency situation occurs:

- **filter breakage;**
- **fire outbreak;**
- **short-circuit;**
- **engine seizing;**
- **electric shock;**
- **etc.;**

turn off the vacuum cleaner, unplug it and ask for assistance to be performed by qualified personnel.

[NOTE]

Check the place of work and substances tolerated.

WARNING!

The vacuum cleaners must not be used or stored outdoors, or in damp places. If foam or liquid spills from the vacuum cleaner, switch it off immediately and check for the cause.

Vacuum cleaner description - Labels

Figure 1

- A - Identification plate:
Code of the model, technical specifications, serial number, CE marking, year of manufacture
- B - Liquid container
- C - Controls
- D - Inlet
- E - "Do not open" plate
- F - Voltage plate
- G - Liquid emptying pump
- H - Shaving container
- I - Cover locking/unlocking lever

The vacuum cleaner sucks machining shavings and liquids at the same time.

Solid materials are stored into the shaving container, while liquids are collected into the underlying liquid container. When the liquid container is full, the level monitoring system stops vacuuming and the liquid is emptied by the pump. Before turning on the vacuum cleaner, fit the vacuum hose into the inlet and then fit the required tool on to the end part (refer to the manufacturer's accessory catalogue or Service Centre).

The diameters of the authorised hoses are given in the technical specifications table.

Optional kits

- Oilproof filter (fig. 10).
- It retains oil vapours.
- Fine shaving retaining filter (fig. 7).
- It retains fine shavings into the shaving container.
- Level pipe "A" (fig. 11).

On request, the vacuum cleaner can be supplied with optional kits already installed. However, they can also be installed at a later date.

Please contact the manufacturer's sales network for further details.

WARNING!

Use only genuine optional kits supplied and authorised by the manufacturer.

Accessories

Various accessories are available; refer to the manufacturer's accessory catalogue.

WARNING!

Use only genuine accessories supplied and authorized by the manufacturer.

Packing and unpacking

Dispose of the packing materials in compliance with the laws in force.

Cardboard box packing

Figure 2

Model	ECO OIL 13	ECO OIL 22
A (mm)	700	700
B (mm)	1200	1200
C (mm)	1700	1700
Weight with packing (kg)	140	155

Setting to work - connection to the power supply

WARNING!

- **Make sure that the vacuum cleaner is in perfect condition before starting work.**
- **Before plugging the vacuum cleaner into the electrical mains, make sure that the voltage rating indicated on the data plate corresponds to that of the electrical mains.**
- **Plug the vacuum cleaner into a socket with a correctly installed ground contact/connection.**
- **Make sure that the vacuum cleaner is off.**
- **The plugs and connectors of the connection cables must be protected against splashed water.**
- **Make sure that connections to the electrical mains and plug are correct.**
- **Use the vacuum cleaners only when the cables that connect to the electrical mains are in perfect condition (damaged cables could lead to electric shocks!).**
- **Regularly check that the electric cable does not show signs of damage, excessive wear, cracks or ageing.**

WARNING!

When the vacuum cleaner is operating:

- **do not crush, pull, damage or tread on the cable that connects to the electrical mains;**
- **only disconnect the cable from the electrical mains by removing the plug (do not pull the cable);**
- **only replace the electric power cable with one of the same type as the original (H07 RN - F); the same rule applies if an extension is used;**
- **the cable must be replaced by the manufacturer's Service Centre staff or by equivalent qualified personnel.**

GB

Extensions

If an extension cable is used, make sure it is fit for the power draw and protection degree of the vacuum cleaner.

Minimum section of extension cable L = 20 m max -

Cable = HO7 RN - F.

Max power (kW)	3	5	15	22
Minimum section (mm ²)	2.5	4	10	16

WARNING!
Sockets, plugs, connectors and installation of the extension cable must maintain the IP protection degree of the vacuum cleaner, as indicated on the data plate.

WARNING!
The vacuum cleaner's power socket must be protected by a differential circuit-breaker with surge current limitation, that shuts off the power supply when the current discharged to the ground exceeds 30 mA for 30 msec. or an equivalent protection circuit.

WARNING!
Never spray water on the vacuum cleaner: this could be dangerous for persons and could short circuit the power supply. Consult the latest edition of the European Union Directives, the Laws in the country of use and the current standards in force (UNI - CEI - EN), particularly European standard EN60335-2-69.

Liquids vacuuming

WARNING!
Comply with the safety regulations governing the materials for which the vacuum cleaner is used.

- WARNING!**
- Make sure that the liquid level sensor operates correctly before vacuuming liquids.
 - If foam forms, turn off the vacuum cleaner immediately and empty the container.
 - Warning: switch off the vacuum cleaner immediately if foam or liquid leaks out.
 - Warning: the liquid collected by the vacuum cleaner must be considered conductive.

Maintenance and repairs

- WARNING!**
- Disconnect the vacuum cleaner from its power source before cleaning, servicing or replacing parts; the plug must be removed from the socket.
- Carry out only the maintenance operations described in this manual.
 - Use only original spare parts.
 - Do not modify the vacuum cleaner in any way. Failure to comply with these instructions could jeopardize your safety. Moreover, such action would immediately void the EC declaration (fig.20) of conformity issued with the vacuum cleaner.

WARNING!
To carry out maintenance operations that are not described in this manual, contact the manufacturer's Service Centre or his sales network.

GB

Technical specifications - Dimensions

Technical specifications

Parameter	Units	ECO OIL 13	ECO OIL 22
Voltage / frequency	Volt / Hz	230/50	400/50
Installed power	kW	1.3	2.2
	HP	1.8	3
Weight	kg	120	135
Noise level	dB(A)	70	71
Protection	IP	43	55
Insulation	class	B	F
Shaving capacity	L	30	30
Liquid capacity	L	180	180
Max vacuum	mm H ₂ O	3,200	3,300
Max air flow rate	L/m'	2,675	5,100
Emptying pump capacity	L/m'	80	80

[NOTE]

- *Storage conditions:*
Temperature: -10°C ÷ +40°C
Humidity: ≤ 85%
- *Operating conditions:*
Maximum altitude: 800 m
(Up to 2,000 m with reduced performances)
Temperature: -10°C ÷ +40°C
Humidity: ≤ 85%

Dimensions

Figure 3

Model	ECO OIL 13	ECO OIL 22
A (mm)	670	
B (mm)	1050	
C (mm)	1500	

Controls and indicators

Figure 4

- A - Green suction motor start button.
- B - Red suction motor stop button.
- C - Emptying pump start switch
- D - Main switch

Inspection prior to starting

Prior to starting, check that:

- All latches are tightly locked.
- The vacuum hose and tools have been correctly fitted onto the inlet "F" (fig. 5).
- Do not use the vacuum cleaner if the filter is faulty.

Starting up

- Lock the castor brakes before starting the vacuum cleaner "E" (fig. 6).
- Push the button "A" - fig. 4.

For three-phase motor only: if the vacuum cleaner has been working and then stops or if the vacuum cleaner motor turns in the wrong direction, turn it off, remove the plug from the power socket and have the power cables inverted by a specialised electrician.

Stopping - Emergency stopping

Push the button "B" (fig. 4).

Emptying the container

Emptying the liquid container (fig. 8)

- When the container is full, the level monitoring system activates, the vacuuming stops and the red light of the stop button "B" (container full) turns on.
- Empty the container by turning the emptying liquid pump on (turn the pump selector "C").
- Press the stop button "B" to restart vacuuming (the red light turns off).
- Then press the green motor start button "A".

WARNING!

To prevent overloading the motor, we recommend to empty the container before restarting the vacuum pump.

Emptying the shaving container (fig. 9)

WARNING!

*Before proceeding with these operations, turn off the vacuum cleaner and remove the plug from the power socket.
Lift the container by using an appropriate lifting device and the supplied band "A".*

- Remove the container by using the band "A".
- Empty the container and clean it (see "Cleaning the container" paragraph).
- Place the container back in position.

At the end of a cleaning session

- Empty the container as described in the "Emptying the containers" paragraph. Clean the vacuum cleaner as described in the "Maintenance and cleaning" paragraph.
- Turn off the vacuum cleaner and remove the plug from the socket.
- Wind the electric connection cable.
- Store the vacuum cleaner in a dry place, out of reach of unauthorized people.

Maintenance and cleaning

Carry out a technical inspection at least once a year, for example: check if air-tightness of the vacuum cleaner has been impaired in any way and make sure that the electric control panel operates correctly. This inspection must be carried out by the manufacturer or by a competent person.

WARNING!

Use only genuine spare parts supplied and authorized by the manufacturer.

Cleaning the containers

Shaving container

WARNING!

Before proceeding with these operations, turn off the vacuum cleaner and remove the plug from the power socket.

- Clean the container after each emptying (see "Emptying the shaving container" paragraph).
- Check that the holes are free of dirt; clean them if necessary.

Liquid container

- Empty the container (see "Emptying the liquid container" paragraph).
- Release the lever "B" (fig. 9).
- Open the cover.
- Remove the shaving container.
- Wash the container with water to remove deposits.
- Open the tap "F" (fig. 8) to empty the container.
- Close the tap.
- Place the shaving container back in position and close the cover.
- Lock the cover with the lever "B" (fig. 9).

Replacing the oilproof filter (if equipped)

Figure 10

WARNING!

Before proceeding with these operations, turn off the vacuum cleaner and remove the plug from the power socket.

- Release the lever "B".
- Open the cover.
- Unscrew the ring nut "A" and remove the disc "C".
- Remove the filter "D" and replace it with a new one.
- Reinstall the disc and the ring nut.
- Close the cover and lock it with the lever "B".

Level hose assembly (optional)

Figure 11

- Pull out the shaving container.
- Tighten the level hose "A" to the bottom of the liquid container.

Tightness inspection

Hoses check

Figure 12

Check that hoses "A" and "B" are in good condition and correctly fixed.

If the hoses are damaged, broken or badly connected to the unions, they must be replaced.

Cover tightness check

Figure 13

The cover and liquid container gaskets must be replaced if they are torn, cut, etc.

Vacuum cleaner disposal

Figure 19

Dispose of the vacuum cleaner in compliance with the laws in force.

- **Proper disposal (electric and electronic waste) (applicable in the European Union and in countries providing a separate collection system)**

The symbol shown in the figure is present on the product or in its documentation and it indicates that the product cannot be disposed of together with other domestic waste at the end of its life cycle.

To prevent damages to the environment or the health caused by improper waste disposal, please separate this product from other waste and recycle it responsibly in order to support the sustainable reuse of material resources. Domestic users should contact the retailer or the local office providing information on separate collection and recycling of this product.

Companies should contact the supplier and check the purchase contract terms and conditions.

This product can not be disposed of together with other commercial waste.

Wiring diagrams

Fig. 14 - 15 - ECO OIL 13 = 230 V / 50-60 Hz.

Fig. 16 - 17 - ECO OIL 22 = 230 V - 400 V / 50 Hz.

Wiring diagram list - fig. 14 - 15

Name	Part	Code
PM	Start button	4084100945
PA	Stop button	
S1	Pump start switch	
F1-F2	Fuse holder	
M1	Suction motor	-
M2	Pump	-

Wiring diagram list - fig. 16 - 17

Name	Part	Code
PM	Start button	4084100946
PA	Stop button	
S1	Pump start switch	
F1-F2	Fuse holder	
M1	Suction motor	-
M2	Pump	-

Accessory and optional list

Figure 18

Pos.	Code number	Dimension	Description	Function
1	7 21002	Ø 50	Junction Fitting	To connect hoses or accessories
2	7 21010	Ø 50	Cone	To vacuum shavings and liquids on machine tools
3	7 21012	Ø 50	Curved fitting	To vacuum uneasily accessible areas
4	7 22156	Ø 50	Rubber suction cap 120 mm	To vacuum shavings and dust
5	7 21003	Ø 50	Hose fitting	To connect the hose to the vacuum cleaner
6	7 21026	Ø 50	Iron flat-tip crevice nozzle	To vacuum shavings, liquids and dust from corners
7	7 24003	Ø 50	Oilproof rubber hose - 3 m	To vacuum shavings and liquids
8	7 22298	Ø 50	Polyurethane hose - 3 m	To vacuum shavings and liquids
9	8 17743	Ø 410	Oilproof filter	To vacuum shavings and liquids
10	8 17826 8 17825 8 17824	Ø 460 Ø 460 Ø 460	Fine shaving filter 50 micron Fine shaving filter 100 micron Fine shaving filter 300 micron	To vacuum fine shavings
11	8 32559	Ø 30	Level hose	To separate liquids from solids
12	8 17789	Ø 560	Seal	Vacuum seal
13	4083300342 4083300343 4083300344		Slush filter kit - 50 microns Slush filter kit - 100 microns Slush filter kit - 300 microns	Fine shaving vacuum kit

Troubleshooting

Problem	Cause	Remedy
The vacuum cleaner suddenly stops.	Activation of the level monitoring system.	Emptying of the liquid container.
	Intervention of motor protection devices (fuses).	Replace fuses and check the motor power draw. Replace fuses and contact an authorised Service Centre if necessary.
The vacuum cleaner performance has decreased.	The filter is clogged.	Replace it.
	Clogged vacuum hose.	Check the vacuum hose and clean it.
The vacuum cleaner blows instead of vacuuming (three-phase motor only).	Incorrect connection to the electrical mains.	Invert two of the phase wire inside the plug.
Electrostatic current on the vacuum cleaner.	Non existent or inefficient grounding.	Check all grounding, particularly the union to the inlet.
Liquid leaks from the vacuum cleaner.	The shaving container is full.	Empty the shaving container and check the seals.
	The level monitoring function did not activate.	Contact an authorized Service Centre.
The vacuum cleaner does not start after emptying the container.	The level monitoring function stays activated.	Contact an authorized Service Centre.

GB

Index


Mode d'emploi	2
Sécurité de l'opérateur	2
Informations générales sur l'utilisation de l'aspirateur.....	2
Utilisations prévues	2
Recommandations générales.....	2
Description de l'aspirateur - Plaques.....	3
Options de transformation	3
Accessoires	3
Emballage et déballage.....	3
Emballage avec boîte en carton.....	3
Mise en service - raccordement au réseau d'alimentation électrique	3
Rallonges	4
Aspiration de liquides	4
Entretien et réparation.....	4
Caractéristiques techniques - Dimensions	5
Données techniques	5
Dimensions	5
Commandes et indicateurs.....	5
Contrôles avant la mise en marche.....	5
Mise en marche.....	5
Arrêt - arrêt d'urgence	5
Vidange du conteneur	6
Vidange de la cuve de récupération liquides (fig. 8)	6
Vidange de la cuve de récupération copeaux (fig. 9).....	6
En fin de poste	6
Entretien et nettoyage	6
Nettoyage des cuves.....	6
Cuve de récupération copeaux	6
Cuve de récupération liquides.....	6
Remplacement du filtre oléifuge (si équipé).....	6
Montage du tuyau de niveau (option).....	6
Contrôle des étanchéités.....	7
Contrôle des tuyauteries	7
Vérification de l'étanchéité du couvercle.....	7
Elimination machine	7
Schémas électriques	7
Légende schéma électrique - fig. 14 - 15.....	7
Légende schéma électrique - fig. 16 - 17.....	7
Liste des accessoires et des options.....	8
Recherche des pannes	8

Mode d'emploi

Lire les instructions du mode d'emploi et observer les avertissements importants de sécurité repérés par : **ATTENTION !**

Sécurité de l'opérateur

ATTENTION !



Avant de mettre l'appareil en service, lire absolument les instructions d'utilisation et les garder à portée de main pour pouvoir les consulter en cas de besoin.

L'utilisation de l'aspirateur est réservée exclusivement au personnel expérimenté, formé et expressément chargé du fonctionnement.

Avant l'utilisation, les opérateurs doivent être instruits et formés à l'utilisation de l'appareil et des substances pour lesquelles il doit être utilisé, y compris la méthode sûre d'évacuation et d'élimination de la matière recueillie.

ATTENTION !

Cet appareil ne doit pas être utilisé par des personnes (y compris des enfants) présentant des troubles psychiques, sensoriels ou mentaux ou ayant un degré d'instruction et de connaissance insuffisant, à moins qu'ils soient toujours surveillés par des personnes compétentes ou qu'ils aient reçu d'elles les instructions d'utilisation de l'appareil.

Les enfants doivent être surveillés afin qu'ils ne jouent pas avec l'appareil.

Informations générales sur l'utilisation de l'aspirateur

L'utilisation de l'aspirateur est soumise aux normes internationales en vigueur.

En plus des instructions du mode d'emploi et des règlements en vigueur dans le Pays où il est utilisé, pour la prévention des accidents il est nécessaire d'observer les règles techniques pour un travail sûr et correct (Législation relative à la sécurité sur le lieu de travail, Directive Communautaire 89 / 391 / CE et suivant). Eviter tout travail pouvant porter atteinte à la sécurité des personnes, des choses et de l'environnement. Observer les informations et les prescriptions de sécurité contenues dans ce manuel d'instructions.

F

Utilisations prévues

Cet appareil est préposé au fonctionnement dans des ateliers où l'on effectue l'enlèvement de copeaux de métal. Il aspire et sépare les copeaux de l'usinage mécanique des liquides (huile de coupe, émulsions, fluides réfrigérants, etc.) en les récupérant tous les deux.

Tout autre utilisation n'est pas admise.

La machine a été conçue pour être utilisée par un seul opérateur.

Recommandations générales

ATTENTION !

Risque d'incendie et d'explosions.

- **Les aspirateurs peuvent être utilisés seulement si l'on est sûr qu'ils n'aspirent pas de sources actives d'allumage.**
- **Il est interdit d'aspirer les matières suivantes :**
 - **matières ardentes (braises, cendres chaudes, cigarettes allumées, etc.) ;**
 - **liquides inflammables, combustibles agressifs (par ex. essence, solvants, acides, solutions alcalines, etc.).**
- **Il est interdit d'aspirer les matières suivantes : poussières explosives et à allumage spontané (comme les poussières de magnésium ou d'aluminium, etc.).**
- **Les aspirateurs ne sont pas adaptés pour aspirer des substances explosives ou similaires à celles-ci aux termes de la législation sur les substances explosives, en particulier : liquides combustibles et mélanges de poussières inflammables et liquides.**

ATTENTION !

Emergence

En cas d'urgence :

- **rupture du filtre ;**
- **incendie ;**
- **court-circuit ;**
- **blocage du moteur ;**
- **choc électrique ;**
- **etc. ;**

arrêter l'aspirateur, débrancher la fiche et demander l'intervention de personnel spécialisé.

[REMARQUE]

Vérifier les substances éventuellement admises et la zone de travail.

ATTENTION !

Les aspirateurs ne doivent pas être utilisés ou emmagasinés en plein air ou en présence d'humidité. En cas de fuite de mousse ou de liquide, éteindre immédiatement l'aspirateur et contrôler.

Description de l'aspirateur - Plaques

Figure 1

- A - Plaque d'identification :
Code Modèle, Caractéristiques techniques, Matricule,
Marquage CE, Année de fabrication
- B - Cuve de récupération liquides
- C - Commandes
- D - Embouchure
- E - Plaque "Ouverture interdite"
- F - Plaque tension
- G - Pompe de vidange liquides
- H - Cuve de récupération copeaux
- I - Levier de blocage / déblocage couvercle

La machine aspire au même temps les copeaux et les liquides produits par l'usinage mécanique.

Les matières solides sont retenues dans la cuve de récupération copeaux, tandis que les liquides découlent dans la cuve de récupération liquides située au-dessous.

Quand la cuve de récupération liquides est pleine, le dispositif de contrôle du niveau arrête l'aspiration et la vidange du liquide est effectuée au moyen de la pompe.

Avant de mettre l'aspirateur en marche, brancher le tuyau d'aspiration dans l'embout correspondant et monter l'accessoire indiqué pour le travail à faire sur l'extrémité du tuyau (consulter le catalogue des accessoires ou contacter le service après-vente du fabricant).

Le diamètre des tuyaux autorisés est indiqué dans le tableau des caractéristiques techniques.

Options de transformation

- Filtre oléifuge (fig. 10).
- Il retient les vapeurs d'huile.
- Filtre pour copeaux fins (fig. 7).
- Il retient les copeaux fins à l'intérieur de la cuve de récupération copeaux.
- Tuyau de niveau "A" (fig. 11).

Les options peuvent être demandées déjà installées lors de la commande, en alternative elles peuvent être installées successivement.

Pour plus d'informations, veuillez contacter le réseau commercial du fabricant.



ATTENTION !



Utiliser uniquement des options d'origine fournies et autorisées par le fabricant.

Accessoires

Plusieurs accessoires sont disponibles ; veuillez consulter le Catalogue Accessoires du fabricant.



ATTENTION !



Utiliser uniquement des accessoires d'origine fournis et autorisés par le fabricant.

Emballage et déballage

Éliminer les matériaux de l'emballage conformément à la législation en vigueur.

Emballage avec boîte en carton

Figure 2

Modèle	ECO OIL 13	ECO OIL 22
A (mm)	700	700
B (mm)	1200	1200
C (mm)	1700	1700
Poids avec emballage (kg)	140	155

Mise en service - raccordement au réseau d'alimentation électrique



ATTENTION !



- Avant la mise en service, s'assurer que l'aspirateur se trouve en conditions parfaites.
- Avant de brancher l'aspirateur au réseau s'assurer que la tension indiquée sur la plaque correspond à celle du réseau.
- Brancher la fiche du câble de connexion dans une prise avec contact / raccordement de mise à la terre installé correctement.
- S'assurer que l'aspirateur soit éteint.
- Les fiches et les connecteurs des câbles de raccordement au réseau doivent être protégés des projections d'eau.
- Contrôler le raccordement correct au réseau électrique et la fiche.
- Utiliser seulement des aspirateurs dont les câbles d'alimentation au réseau électrique sont en parfait état (si le câble est endommagé, il y a risque d'électrocution !).
- Vérifier régulièrement l'absence de dommages et de signes d'usure, déchirures ou vieillissement du câble d'alimentation au réseau.



ATTENTION !



Pendant le fonctionnement :

- Éviter de piétiner, écraser, tirer ou endommager le câble de connexion au réseau électrique ;
- Débrancher le câble simplement en retirant la fiche (ne pas tirer sur le câble électrique) ;
- En cas de remplacement du câble d'alimentation électrique, le remplacer par un câble d'origine du même type : HO7 RN-F, la même règle est valable si l'on utilise une rallonge ;
- Le câble d'alimentation doit être remplacé par le Service Après-Vente du fabricant ou par du personnel qualifié équivalent.

F

Rallonges

Si l'on utilise une rallonge, faire attention à la section qui doit être adaptée au courant absorbé et au degré de protection de l'aspirateur.

Section minimum des câbles de la rallonge L = 20 m max - Câble = HO7 RN - F.

Puissance maximum (kW)	3	5	15	22
Section minimum (mm ²)	2,5	4	10	16



ATTENTION !



Les prises, les fiches, les connecteurs et la pose du câble de la rallonge doivent être tels à maintenir le degré de protection IP indiqué sur la plaque de l'aspirateur.



ATTENTION !



La prise d'alimentation de courant de l'aspirateur doit être protégée par un disjoncteur différentiel à limitation du courant de défaut, qui coupe l'alimentation quand le courant dispersé vers la terre dépasse 30 mA pendant 30 msec. ou par un circuit de protection équivalent.



ATTENTION !



Ne jamais éclabousser l'aspirateur d'eau : ceci est dangereux pour les personnes et risque de créer un court-circuit de l'alimentation. Observer la dernière édition des Directives Communautaires, des Lois Nationales, des Normes en vigueur (UNI - CEI - EN), en particulier la norme européenne EN60335-2-69.

Aspiration de liquides



ATTENTION !



Respecter les consignes de sécurité relatives aux matières aspirées.



ATTENTION !



- *Avant d'aspirer des liquides vérifier le fonctionnement du dispositif de contrôle du niveau des liquides.*
- *En cas de formation de mousse, arrêter immédiatement le travail et vider la cuve.*
- *Attention : en cas de fuite de mousse ou de liquide, éteindre immédiatement.*
- *Attention : le liquide recueilli par l'appareil doit être considéré comme conducteur.*

Entretien et réparation



ATTENTION !



Avant d'effectuer des travaux de nettoyage ou d'entretien et pendant le remplacement des pièces, débrancher l'aspirateur de la source d'alimentation; la fiche doit être enlevée de la prise.

- *Effectuer seulement les travaux d'entretien décrits dans le présent manuel.*
- *Utiliser seulement des pièces détachées d'origine.*
- *Ne pas apporter de modification à l'aspirateur. Si ces indications ne sont pas respectées, votre sécurité peut être compromise et la déclaration de conformité CE (fig.20) émise avec la machine n'est plus valable.*



ATTENTION !



Pour les travaux d'entretien non décrits dans ce manuel et pour les réparations s'adresser à l'assistance technique du fabricant ou à son réseau de vente.

Caractéristiques techniques - Dimensions

Données techniques

Paramètre	Unité de mesure	ECO OIL 13	ECO OIL 22
Tension / fréquence	Volt / Hz	230/50	400/50
Puissance installée	kW	1,3	2,2
	CV	1,8	3
Poids	kg	120	135
Niveau sonore	dB(A)	70	71
Protection	IP	43	55
Isolation	classe	B	F
Capacité copeaux	L	30	30
Capacité liquide	L	180	180
Dépression maxi	mm H ₂ O	3.200	3.300
Débit d'air maximum	L/m'	2.675	5.100
Débit de la pompe de vidange	L/m'	80	80

[REMARQUE]

- Conditions d'emmagasinement :
Température : -10°C ÷ +40°C
Humidité : ≤ 85%
- Conditions de fonctionnement :
Altitude maximum : 800 m
(Jusqu'à 2.000 m avec performances réduites)
Température : -10°C ÷ +40°C
Humidité : ≤ 85%

Dimensions

Figure 3

Modèle	ECO OIL 13	ECO OIL 22
A (mm)	670	
B (mm)	1050	
C (mm)	1500	

Commandes et indicateurs

Figure 4

- A - Bouton vert de mise en marche moteur d'aspiration.
B - Bouton lumineux rouge d'arrêt moteur d'aspiration.
C - Interrupteur de mise en marche pompe de vidange.
D - Interrupteur général.

Contrôles avant la mise en marche

Avant la mise en marche, contrôler :

- Que les serrages sont bloqués.
- Que le tuyau d'aspiration et les accessoires sont montés correctement sur l'embout d'aspiration "F" (fig. 5).
- Ne pas aspirer avec un élément filtrant défectueux.

Mise en marche

- Avant de mettre l'aspirateur en marche, bloquer les freins "E" (fig. 6) des roues.
- Appuyer sur le bouton "A" - fig. 4.

Seulement avec moteur triphasé. après avoir mis en marche l'aspirateur, si l'aspirateur ne marche pas ou si le moteur tourne dans le sens inverse, éteindre l'aspirateur, débrancher la fiche de la prise de courant et demander l'intervention de personnel spécialisé pour effectuer l'inversion des câbles d'alimentation.

Arrêt - arrêt d'urgence

Appuyer sur le bouton "B" (fig. 4).

F

Vidange du conteneur

Vidange de la cuve de récupération liquides (fig. 8)

- Lorsque le réservoir est plein, le dispositif de contrôle du niveau s'active, l'aspiration est arrêtée et le voyant rouge du bouton d'arrêt "B" (réservoir plein) s'allume.
- Vider le réservoir en activant la pompe de vidange liquides (tourner le sélecteur de pompe "C").
- Pour activer l'aspiration à nouveau, appuyer sur le bouton d'arrêt "B" (le voyant rouge s'éteint).
- Appuyer sur le bouton de marche vert "A".

ATTENTION !

Pour éviter de surcharger le moteur, il est conseillé de vider toujours le réservoir avant de redémarrer la pompe d'aspiration.

Vidange de la cuve de récupération copeaux (fig. 9)

ATTENTION !

Avant de commencer ces travaux, arrêter la machine et débrancher la fiche de la prise de courant. Soulever la cuve en utilisant un dispositif de levage approprié et la bande "A" fournie.

- Elinguer la cuve en utilisant la bande "A", puis l'enlever.
- Vider la cuve et la nettoyer (voir le paragraphe "Nettoyage de la cuve").
- Remettre la cuve en position.

En fin de poste

- Vider la cuve de récupération en suivant les instructions indiquées au paragraphe "Vidange des cuves". Nettoyer l'aspirateur comme prévu au paragraphe "Entretien et nettoyage".
- Eteindre l'aspirateur et débrancher la fiche de la prise.
- Récupérer le câble de raccordement électrique.
- Déposer l'appareil dans un local sec, hors de la portée de personnes non autorisées.

Entretien et nettoyage

Faire exécuter un contrôle technique au moins une fois par an, par exemple : contrôle d'éventuels dégâts sur l'étanchéité à l'air de l'appareil et du fonctionnement correct du boîtier électrique de commande.

Ce contrôle doit être effectué par le fabricant ou par une personne compétente.

ATTENTION !

Utiliser uniquement des pièces détachées d'origine fournies et autorisées par le constructeur.

Nettoyage des cuves

Cuve de récupération copeaux

ATTENTION !

Avant de commencer ces travaux, arrêter la machine et débrancher la fiche de la prise de courant.

- Nettoyer la cuve après toute vidange (voir le paragraphe "Vidange de la cuve de récupération copeaux").
- Vérifier que les trous sont libres; les nettoyer si nécessaire.

Cuve de récupération liquides

- Vider la cuve (voir le paragraphe "Vidange de la cuve de récupération liquides").
- Débloquer le levier "B" (fig. 9).
- Ouvrir le couvercle.
- Enlever la cuve de récupération copeaux.
- Laver l'intérieur de la cuve avec de l'eau pour enlever d'éventuels dépôts.
- Ouvrir le robinet "F" (fig. 8) pour vider la cuve.
- Fermer le robinet.
- Remettre la cuve de récupération copeaux en position et fermer le couvercle.
- Bloquer le couvercle au moyen du levier "B" (fig. 9).

Remplacement du filtre oléifuge (si équipé)

Figure 10

ATTENTION !

Avant de commencer ces travaux, arrêter la machine et débrancher la fiche de la prise de courant.

- Débloquer le levier "B".
- Ouvrir le couvercle.
- Dévisser la frette "A" et enlever le disque "C".
- Enlever le filtre "D" et le remplacer avec un filtre nouveau.
- Remonter le disque et la frette.
- Fermer le couvercle et le bloquer au moyen du levier "B".

Montage du tuyau de niveau (option)

Figure 11

- Extraire la cuve de récupération copeaux.
- Visser le tuyau de niveau "A" à la partie inférieure de la cuve de récupération liquides.

Contrôle des étanchéités

Contrôle des tuyauteries

Figure 12

Contrôler le bon état et la bonne fixation des tuyaux "A" et "B".

En cas de déchirures, ruptures ou d'accouplement anormal du tuyau sur les embouts de raccord, remplacer les tuyaux.

Vérification de l'étanchéité du couvercle

Figure 13

Si les joints du couvercle et de la cuve de récupération copeaux sont déchirés, fissurés etc., il faut les remplacer.

Elimination machine

Figure 19

Éliminer la machine conformément à la législation en vigueur.

- **Mise au rebut correcte du produit (déchets électriques et électroniques) (applicable dans les pays de l'Union Européenne et dans les pays pourvus d'un système de collecte sélective)**

Le symbole illustré dans la figure, présent sur le produit ou sur sa documentation, indique que le produit ne doit pas être éliminé avec d'autres déchets domestiques à la fin de son cycle de vie.

L'élimination incontrôlée des déchets pouvant porter préjudice à l'environnement ou à la santé humaine, veuillez le séparer des autres types de déchets et le recycler de façon responsable. Vous favoriserez ainsi la réutilisation durable des ressources matérielles.

Les particuliers sont invités à contacter le distributeur leur ayant vendu le produit ou à se renseigner auprès de leur mairie pour savoir où et comment ils peuvent se débarrasser de ce produit afin qu'il soit recyclé en respectant l'environnement.

Les entreprises sont invitées à contacter leurs fournisseurs et à consulter les conditions de leur contrat de vente. Ce produit ne doit pas être éliminé avec d'autres déchets commerciaux.

Schémas électriques

Fig. 14 - 15 - ECO OIL 13 = 230 V / 50-60 Hz.

Fig. 16 - 17 - ECO OIL 22 = 230 V - 400 V / 50 Hz.

Légende schéma électrique - fig. 14 - 15

Sigle	Composant	Code
PM	Bouton de mise en marche	4084100945
PA	Bouton d'arrêt	
S1	Interrupteur de mise en marche de la pompe	
F1-F2	Porte-fusible	
M1	Moteur d'aspiration	-
M2	Pompe	-

Légende schéma électrique - fig. 16 - 17

Sigle	Composant	Code
PM	Bouton de mise en marche	4084100946
PA	Bouton d'arrêt	
S1	Interrupteur de mise en marche de la pompe	
F1-F2	Porte-fusible	
M1	Moteur d'aspiration	-
M2	Pompe	-

Liste des accessoires et des options

Figure 18

Pos.	N° code	Dimension	Description	Fonction
1	7 21002	Ø 50	Raccord	Pour joindre plusieurs tuyaux ou accessoires
2	7 21010	Ø 50	Buse conique	Pour aspirer copeaux et liquides sur machines-outils
3	7 21012	Ø 50	Raccord courbe	Pour aspirer des endroits difficilement accessibles
4	7 22156	Ø 50	Ventouse en caoutchouc 120 mm	Pour aspirer copeaux et poussière
5	7 21003	Ø 50	Raccord tuyau	Pour joindre l'aspirateur et le tuyau flexible
6	7 21026	Ø 50	Buse plate en fer	Pour aspirer copeaux, liquides et poussières dans les coins
7	7 24003	Ø 50	Tuyau en caoutchouc résistant à l'huile - 3 m	Pour aspirer copeaux et liquides
8	7 22298	Ø 50	Tuyau polyuréthane - 3 m	Pour aspirer copeaux et liquides
9	8 17743	Ø 410	Filtre oléifuge	Pour aspirer copeaux et liquides
10	8 17826 8 17825 8 17824	Ø 460 Ø 460 Ø 460	Filtre pour copeaux fins 50 micron Filtre pour copeaux fins 100 micron Filtre pour copeaux fins 300 micron	Pour aspirer les copeaux fins
11	8 32559	Ø 30	Tuyau de niveau	Pour séparer les liquides des dépôts solides
12	8 17789	Ø 560	Joint d'étanchéité	Joint d'étanchéité aspiration
13	4083300342 4083300343 4083300344		Kit filtre boue complet 50 micron Kit filtre boue complet 100 micron Kit filtre boue complet 300 micron	Kit aspiration copeaux fins

Recherche des pannes

Inconvénient	Cause	Remède
L'aspirateur s'est soudainement arrêté.	Intervention du dispositif de contrôle du niveau.	Vidange de la cuve de récupération liquides.
	Intervention des dispositifs de protection moteur (fusibles).	Remplacer les fusibles et contrôler l'absorption du moteur. Remplacer les fusibles et, si nécessaire, contacter un Service après-vente autorisé.
Les performances de l'aspirateur sont réduites.	Filtre obstrué.	Le remplacer.
	Tuyau d'aspiration bouché	Contrôler le conduit d'aspiration et le nettoyer.
L'aspirateur souffle au lieu d'aspirer (seulement moteur triphasé).	Mauvais raccordement au réseau électrique.	Inverser deux des câbles de phase à l'intérieur de la fiche.
Présence de courants électrostatiques sur l'aspirateur.	Mise à la terre absente ou mauvaise.	Vérifier toutes les mises à la terre, notamment le raccord à l'embout d'aspiration.
Fuite de liquide de l'aspirateur.	La cuve de récupération copeaux est pleine.	Vider la cuve de récupération copeaux et vérifier l'état des joints d'étanchéité.
	Le dispositif de contrôle du niveau n'est pas entré en fonction.	Contacteur un centre d'assistance autorisé.
Après avoir vidé la cuve, l'aspirateur ne se met pas en marche.	Le dispositif de contrôle du niveau reste toujours activé.	Contacteur un centre d'assistance autorisé.

F

Inhaltsverzeichnis


Betriebsanleitung	2
Sicherheit der Bedienperson	2
Allgemeine Informationen zum Gebrauch des Industriesaugers	2
Bestimmungsgemäße Verwendungen	2
Allgemeine Hinweise	2
Beschreibung des Industriesaugers - Schilder	3
Umrüstzubehör	3
Zubehörteile	3
Verpackung und Auspacken	3
Verpackung mit Karton	3
Inbetriebnahme - Anschluss an das Stromnetz	3
Verlängerungskabel	4
Flüssigkeiten aufsaugen	4
Wartungen und Reparaturen	4
Technische Daten - Abmessungen	5
Technische Daten	5
Platzbedarf	5
Bedienelemente und Kontrollanzeigen	5
Kontrollen vor dem Einschalten	5
Einschalten	5
Ausschalten - Notabschaltung	5
Entleeren des Behälters	6
Entleeren des Flüssigkeitsbehälters (Abb. 8)	6
Entleeren des Spänebehälters (Abb. 9)	6
Am Ende der Arbeit	6
Wartung und Reinigung	6
Behälter reinigen	6
Spänebehälter	6
Flüssigkeitsbehälter	6
Ersetzen des Ölschutzfilters (falls vorhanden)	6
Einbauen des Flüssigkeitsstands Schlauchs (Option)	6
Dichtungen prüfen	7
Prüfung der Schläuche auf Unversehrtheit	7
Prüfung der Dichtung des Deckels	7
Geräteentsorgung	7
Stromlaufpläne	7
Legende Stromlaufplan - Abb. 14 - 15	7
Legende Stromlaufplan - Abb. 16 - 17	7
Liste Zubehöre und Optionen	8
Fehlersuche	8

Betriebsanleitung

Die Betriebsanleitung lesen und die mit der folgenden Beschriftung gekennzeichneten Warnhinweise beachten. **ACHTUNG!**

Sicherheit der Bedienperson

ACHTUNG!



Die Betriebsanleitung vor der Inbetriebsetzung des Gerätes aufmerksam lesen, sorgsam aufbewahren und bei Bedarf darin nachschlagen.

Der Industriesauger darf nur von Personen benutzt werden, die mit der Funktion des Geräts vertraut sind, ausdrücklich mit dem Gebrauch des Saugers beauftragt und entsprechend geschult wurden. Vor dem Gebrauch müssen Bedienpersonen Informationen, Anweisungen und Schulungen zum Gerätegebrauch und zu den Substanzen erhalten, für die der Sauger eingesetzt werden soll, einschließlich der sicheren Entsorgung des aufgesaugten Schmutzes.

ACHTUNG!

Dieses Gerät ist nicht für den Gebrauch durch Personen mit eingeschränkten physischen, sensorischen oder geistigen Fähigkeiten oder mit wenig Erfahrung bzw. Sachkenntnis (einschließlich Kinder) bestimmt, es sei denn, sie werden durch eine für ihre Sicherheit zuständige Person beaufsichtigt oder haben von dieser Anweisungen zum Gerätegebrauch erhalten. Kinder sind zu beaufsichtigen, um sicherzustellen, dass sie nicht mit dem Industriesauger spielen.

Allgemeine Informationen zum Gebrauch des Industriesaugers

Der Gebrauch des Industriesaugers unterliegt den geltenden nationalen Vorschriften.

Außer der Betriebsanleitung und den Bestimmungen, die im jeweiligen Benutzungsland gelten, müssen zur Unfallverhütung auch die technischen Regeln für eine sichere und korrekte Arbeitsweise beachtet werden (in Italien Rechtsvorschriften zur Sicherheit am Arbeitsplatz gemäß Gemeinschaftsrichtlinie 89/391/EG in der aktuellen Fassung und folgenden Richtlinien). Sämtliche Arbeiten, welche die Sicherheit von Personen, Bauteile und Umwelt gefährden könnten, sind zu vermeiden. Die in dieser Betriebsanleitung enthaltenen Sicherheitsvorschriften und Sicherheitsmaßnahmen sind zu beachten.

Bestimmungsgemäße Verwendungen

Dieses Gerät ist für den Gebrauch in Werkstätten gedacht, wo Metallspanabhebungen ausgeführt werden.

Es saugt auf und trennt die Bearbeitungsspäne von Flüssigkeiten (Schneidöl, Emulsionen, Kühlmittel, usw.) und erlaubt eine schnelle Wiedergewinnung von beiden.

Jede andere Verwendung ist nicht zulässig.

Das Gerät ist nur für den Gebrauch durch eine Bedienperson bestimmt.

Allgemeine Hinweise

ACHTUNG!

Brand- und Explosionsgefahr.

- **Die Industriesauger dürfen nur verwendet werden, wenn die Bedienperson sicher ist, keine aktiven Zündquellen aufzusaugen.**
- **Es ist verboten die folgenden Materialien aufzusaugen:**
 - **Brennende Materialien (Glut, warme Asche, brennende Zigaretten usw.);**
 - **Brennbare Flüssigkeiten, aggressive Substanzen (z.B. Benzin, Lösemittel, Säuren, alkalische Lösungen, usw.).**
- **Es ist verboten die folgenden Materialien aufzusaugen: explosive und leicht entzündbare Pulver (wie Magnesium-, Aluminiumpulver, usw.).**
- **Die Industriesauger eignen sich nicht zum Aufsaugen explosiver oder ähnlicher Substanzen im Sinne der Rechtsvorschriften zu Explosivstoffen, bzw. Flüssigbrennstoffe und brennbare Pulver- und Flüssigkeitsmischungen.**

ACHTUNG!

Notfall

Im Notfall:

- **Filterbruch;**
- **Brand;**
- **Kurzschluss;**
- **Motorstopp;**
- **Elektrischer Schock;**
- **Usw.;**

Industriesauger ausschalten, Netzstecker abziehen und Fachpersonal kontaktieren.

[HINWEIS]

Den Arbeitsbereich und eventuell erlaubte Flüssigkeiten kontrollieren.

ACHTUNG!

Industriesauger dürfen nicht im Freien oder in feuchter Umgebung benutzt oder aufbewahrt werden. Im Fall von Ausfließen von Schaum oder Flüssigkeiten, den Industriesauger sofort ausschalten und prüfen.

Beschreibung des Industriesaugers - Schilder

Abbildung 1

- A - Typenschild:
 Artikelnummer, technische Daten, Fabrikationsnummer, CE-Markierung, Baujahr
 B - Flüssigkeitsbehälter
 C - Bedienelemente
 D - Stutzen
 E - Schild „Öffnung verboten“
 F - Schild mit Spannungsangabe
 G - Flüssigkeitsentleerungspumpe
 H - Spänebehälter
 I - Feststell-/Auslösehebel Deckel

Das Gerät saugt gleichzeitig Späne und Bearbeitungsflüssigkeit auf.

Die Feststoffe werden im Spänebehälter zurückgehalten, während die Flüssigkeiten fließen im Flüssigkeitsbehälter ab. Die Flüssigkeitsstandvorrichtung schaltet das Aufsaugen bei vollem Flüssigkeitsbehälter aus und die Flüssigkeit wird durch die Pumpe abgelassen.

Den Industriesauger erst einschalten wenn der Ansaugschlauch mit dem Anschlussstutzen und dem für das Arbeiten geeignete Saugwerkzeug verbunden wurde (das gewünschte Saugzubehör in Hersteller-Zubehörekatalog nachschlagen oder sich vertrauensvoll an Hersteller-Kundendienst wenden).

Die Durchmesser der verwendbaren Ansaugschläuche können Sie der Tabelle mit den technischen Daten entnehmen.

Umrüstzubehör

- Ölschutzfilter (Abb. 10).
- Hält Öldämpfe zurück.
- Filter zum Zurückhalten von dünnen Spänen (Abb. 7).
- Hält dünne Späne im Spänebehälter zurück.
- Flüssigkeitsstandschauch „A“ (Abb. 11).

Diese Optionen können schon bei der Bestellung installiert werden. Als Alternative können die Optionen auch später installiert werden.

Wenden Sie sich bitte für alle Informationen an das Hersteller-Verkaufsnetz.



ACHTUNG!



Nur vom Hersteller genehmigte und gelieferte Originaloptionen verwenden.

Zubehörteile

Es sind verschiedene Zubehöreinrichtungen erhältlich. Nehmen Sie Bezug auf den Hersteller-Zubehörekatalog.



ACHTUNG!



Nur vom Hersteller genehmigte und gelieferte Originalzubehörteile verwenden.

Verpackung mit Karton

Abbildung 2

Modell	ECO OIL 13	ECO OIL 22
A (mm)	700	700
B (mm)	1200	1200
C (mm)	1700	1700
Gewicht mit Verpackung (kg)	140	155

Inbetriebnahme - Anschluss an das Stromnetz



ACHTUNG!



- **Vor der Inbetriebnahme Industriesauger auf ordnungsgemäßen Zustand überprüfen.**
- **Stellen Sie, bevor Sie den Sauger an das Stromnetz anschließen, sicher, dass die auf dem Typenschild angegebene Spannung mit der Netzspannung übereinstimmt.**
- **Den Stecker des Gerätekabels an eine mit korrekter Erdung installierte Steckdose anschließen.**
- **Der Industriesauger muss ausgeschaltet sein.**
- **Netzstecker und Kabelanschlüsse müssen vor Wasserspritzern geschützt sein.**
- **Den korrekten Anschluss zwischen Stecker und Steckdose prüfen.**
- **Nur Industriesauger mit Netzkabeln verwenden, die einen einwandfreien Zustand aufweisen (bei Kabelschäden besteht die Gefahr von Stromschlägen!).**
- **Die Netzanschlussleitung regelmäßig auf Schäden, Risse oder Kabelabnutzung untersuchen.**



ACHTUNG!



Während des Gerätebetriebs:

- **Vermeiden auf die Netzanschlussleitung zu treten, sie zu quetschen, an ihr zu ziehen oder sie zu beschädigen;**
- **Die Netzanschlussleitung nur mit dem Stecker aus der Steckdose ziehen (nicht am Kabel aus der Steckdose ziehen);**
- **Beim Ersetzen der Netzanschlussleitung dieses nur durch eine von demselben Typ ersetzen, die der Originalleitung entspricht: HO7 RN - F, dasselbe gilt auch für eventuelle Verlängerungskabel;**
- **Die Netzanschlussleitung darf nur durch den Hersteller oder seinen Kundendienst oder eine ähnlich qualifizierte Person ersetzt werden.**

D

Verlängerungskabel

Bei Verwendung eines Verlängerungskabels ist darauf zu achten, dass der Kabelquerschnitt der Stromaufnahme und der Schutzart des Industriesaugers entspricht.
 Mindestquerschnitt der Verlängerungskabel L = 20 m Max - Kabeltyp = HO7 RN - F

Maximale Leistung (kW)	3	5	15	22
Mindestquerschnitt (mm ²)	2,5	4	10	16

⚠ ACHTUNG! ⚠

Steckdosen, Stecker, Anschlüsse und die Verlegung des Verlängerungskabels müssen der IP-Schutzart des Industriesaugers auf dem Typenschild entsprechen.

⚠ ACHTUNG! ⚠

Die Netzsteckdose des Industriesaugers muss mit einem Fehlerstrom-Schutzschalter mit Fehlerstrombegrenzung, der die Stromversorgung unterbricht, sobald der Erdungsstrom 30 mA für 30 msek. übersteigt, oder einen gleichwertigen Schutzstromkreis geschützt sein.

⚠ ACHTUNG! ⚠

Niemals Wasser auf den Industriesauger spritzen: Gefahr für Personen und Kurzschlussgefahr. Die jeweils gültige Fassung der Gemeinschaftsrichtlinien, der nationalen Rechtsvorschriften, der geltenden Normen (UNI - CEI - EN), insbesondere die europäische Norm EN 60335-2-69 sind zu beachten.

Flüssigkeiten aufsaugen

⚠ ACHTUNG! ⚠

Die anwendbaren Sicherheitsbestimmungen über die Stoffe, die aufgesaugt werden sollen, sind zu beachten.

- ⚠ ACHTUNG! ⚠**
- **Bevor die Flüssigkeiten angesaugt werden, muss die korrekte Funktion der Flüssigkeitsstandvorrichtung geprüft werden.**
 - **Bei Schaumbildung den Industriesauger abschalten und den Behälter leeren.**
 - **Achtung: Bei Schaum- oder Flüssigkeitsaustritt sofort abschalten.**
 - **Achtung: Die mit dem Gerät abgesaugte Flüssigkeit ist als leitfähig zu betrachten.**

Wartungen und Reparaturen

⚠ ACHTUNG! ⚠

Vor jeder Reinigung oder Wartung und beim Ersetzen von Teilen ist der Industriesauger von der Stromquelle zu trennen; indem man den Netzstecker aus der Netzsteckdose zieht.

- **Es dürfen nur die in dieser Betriebsanleitung beschriebenen Wartungen ausgeführt werden.**
- **Nur Originalersatzteile verwenden.**
- **Keine Änderungen am Industriesauger ausführen.**

Bei Nichtbeachtung dieser Anweisungen könnte die Sicherheit des Benutzers gefährdet werden. Außerdem würde die mit dem Industriesauger gelieferte CE-Konformitätserklärung (Abb.20) ungültig.

⚠ ACHTUNG! ⚠

Für Wartungsarbeiten, die nicht in dieser Gebrauchsanweisung beschrieben sind, und für Reparaturarbeiten wenden Sie sich an den Hersteller-Kundendienst oder an unseres Verkaufsnetz!

D

Technische Daten - Abmessungen

Technische Daten

Parameter	Maßeinheit	ECO OIL 13	ECO OIL 22
Spannung / Frequenz	Volt / Hz	230/50	400/50
Installierte Leistung	kW	1,3	2,2
	PS	1,8	3
Gewicht	kg	120	135
Betriebsgeräusch	dB(A)	70	71
Schutzart	IP	43	55
Isolierstoff	Klasse	B	F
Fassungsvermögen Späne	L	30	30
Fassungsvermögen Flüssigkeit	L	180	180
Max. Unterdruck	mm H ₂ O	3.200	3.300
Max. Luft	L/m'	2.675	5.100
Leistung Entleerungspumpe	L/m'	80	80

[HINWEIS]

- **Lagerhaltung:**
Temperatur: -10°C ÷ +40°C
Feuchtigkeit: ≤ 85%
- **Betriebsbedingungen:**
Max. Höhe: 800 m
(bis zum 2000 m mit verringerter Leistung)
Temperatur: -10°C ÷ +40°C
Feuchtigkeit: ≤ 85%

Platzbedarf

Abbildung 3

Modell	ECO OIL 13	ECO OIL 22
A (mm)	670	
B (mm)	1050	
C (mm)	1500	

Bedienelemente und Kontrollanzeigen

Abbildung 4

- A - Grüne Starttaste Ansaugmotor.
- B - Rote Stopptaste Ansaugmotor.
- C - Starttaste Entleerpumpe.
- D - Hauptschalter.

Kontrollen vor dem Einschalten

Vor dem Einschalten prüfen:

- ob die Verriegelungen fest angezogen sind;
- Dass der Ansaugschlauch und das Zubehör korrekt mit dem Ansaugstutzen „F“ (Abb. 5) verbunden sind.
- Nicht mit defektem Filterelement benutzen.

Einschalten

- Vor dem Einschalten des Industriesaugers die Räderbremsen „E“ (Abb. 6) sperren.
- Die Taste „A“ drücken - Abb. 4.

Nur mit Dreiphasenmotor, bei eingeschaltetem Industriesauger, wenn der Industriesauger nicht funktioniert oder in die falsche Richtung dreht, ihn ausschalten, den Netzstecker aus der Netzsteckdose ziehen und Fachpersonal anfordern, um die Speisekabel umzuklemmen.

Ausschalten - Notabschaltung

Die Taste „B“ (Abb. 4) drücken.

Entleeren des Behälters

Entleeren des Flüssigkeitsbehälters (Abb. 8)

- Wenn der Behälter voll ist, schaltet die Flüssigkeitsstandvorrichtung ein, schaltet das Ansaugsystem aus und leuchtet die rote Leuchte der Stoptaste „B“ (Behälter voll) auf.
- Den Behälter durch Einschalten der Flüssigkeitspumpe (den Pumpenwählschalter „C“ drehen) entleeren.
- Um das Ansaugsystem wieder einzuschalten, die Stoptaste „B“ drücken (die rote Leuchte löscht).
- Die grüne Starttaste „A“ drücken.

ACHTUNG!

Um den Motor nicht zu überlasten, den Behälter immer entleeren und dann die Ansaugpumpe wieder einschalten.

Entleeren des Spänebehälters (Abb. 9)

ACHTUNG!

Das Gerät vor diesen Arbeitsvorgängen ausschalten und den Netzstecker aus der Netzsteckdose ziehen. Den Behälter mittels einer passenden Hebevorrichtung und dem mitgelieferten Gurt „A“ heben.

- Den Behälter mit dem Gurt „A“ verseilen und ihn abnehmen.
- Den Behälter entleeren und reinigen (Siehe „Reinigung des Behälters“).
- Den Behälter wieder einsetzen.

Am Ende der Arbeit

- Den Sammelbehälter entleeren, gemäß den Anweisungen im Abschnitt „Entleeren der Behälter“. Reinigung des Industriesaugers wie im Abschnitt „Wartung und Reinigung“ vorgesehen.
- Den Industriesauger ausschalten und den Netzstecker aus der Netzsteckdose ziehen.
- Anschlusskabel aufrollen.
- Das Gerät an einem trockenen Ort und außerhalb der Reichweite von unbefugtem Personal aufbewahren.

Wartung und Reinigung

Mindestens jährlich muss eine technische Überprüfung durchgeführt werden, die zum Beispiel aus der Überprüfung auf Beschädigung, der Dichtheit des Gerätes und der richtigen Funktion der Kontrolleinrichtung besteht. Diese Überprüfung muss vom Hersteller oder von einer ausgebildeten Person durchgeführt werden.

ACHTUNG!

Nur vom Hersteller genehmigte und gelieferte Originalersatzteile verwenden.

Behälter reinigen

Spänebehälter

ACHTUNG!

Das Gerät vor diesen Arbeitsvorgängen ausschalten und den Netzstecker aus der Netzsteckdose ziehen.

- Den Behälter nach jedem Entleeren reinigen (Siehe „Entleeren des Spänebehälters“).
- Prüfen auf nicht verstopfte Öffnungen; falls erforderlich, sie reinigen.

Flüssigkeitsbehälter

- Den Behälter entleeren (Siehe „Entleeren des Flüssigkeitsbehälters“).
- Den Hebel „B“ (Abb. 9) freigeben.
- Den Deckel öffnen.
- Den Spänebehälter abnehmen.
- Den Innenraum des Behälters mit Wasser spülen, um die restliche Ablagerungen zu beseitigen.
- Den Hahn „F“ (Abb. 8) öffnen, um den Behälter zu entleeren.
- Den Hahn schließen.
- Den Spänebehälter wieder einsetzen und den Deckel schließen.
- Den Deckel mittels des Hebels „B“ (Abb. 9) festklemmen.

Ersetzen des Ölschutzfilters (falls vorhanden)

Abbildung 10

ACHTUNG!

Das Gerät vor diesen Arbeitsvorgängen ausschalten und den Netzstecker aus der Netzsteckdose ziehen.

- Den Hebel „B“ freigeben.
- Den Deckel öffnen.
- Den Ring „A“ losdrehen und die Scheibe „C“ abnehmen.
- Den Filter „D“ abnehmen und durch einen neuen ersetzen.
- Die Scheibe und den Ring wieder einsetzen.
- Den Deckel schließen und mittels des Hebels „B“ festklemmen.

Einbauen des Flüssigkeitsstandschauchs (Option)

Abbildung 11

- Den Spänebehälter herausziehen.
- Den Flüssigkeitsstandschauch „A“ am Boden des Flüssigkeitsbehälters einschrauben.

Dichtungen prüfen

Prüfung der Schläuche auf Unversehrtheit

Abbildung 12

Die Unversehrtheit und die korrekte Befestigung von Schläuchen „A“ und „B“ prüfen.
Bei Beschädigungen, Brüchen oder falschem Anschluss an die Anschlussstutzen sind die Schläuche zu ersetzen.

Prüfung der Dichtung des Deckels

Abbildung 13

Wenn die Dichtungen des Deckels und des Flüssigkeitsbehälters Risse, Spalten, usw. aufweisen, sind sie zu ersetzen.

Geräteentsorgung

Abbildung 19

Das Gerät gemäß der geltenden Rechtsvorschriften entsorgen.

- **Korrekte Geräteentsorgung (elektrische und elektronische Abfälle) (in den Ländern der Europäischen Union und in Jenen mit getrennter Sammlung anwendbar)**

Die auf dem Gerät oder auf den dazugehörigen Unterlagen abgebildete Kennzeichnung weist darauf hin, dass das Gerät am Ende seiner Lebensdauer nicht mit dem Hausmüll entsorgt werden darf.

Bitte entsorgen Sie dieses Gerät getrennt von anderen Abfällen und führen Sie es dem Recycling zu, damit Umwelt- oder Gesundheitsschäden durch falsche Abfallentsorgung vermieden werden. Ferner unterstützen Sie dadurch die nachhaltige Wiederverwendung der Werkstoffe.

Privatpersonen werden gebeten, sich für Informationen hinsichtlich getrennter Sammlung und Recycling dieser Art von Geräten mit dem Händler, bei dem das Gerät gekauft wurde, oder mit dem örtlich zuständigen Amt in Verbindung zu setzen.

Die Bedienpersonen werden aufgefordert, sich mit dem Lieferant in Verbindung zu setzen und die Termine und Bedingungen des Kaufvertrags zu prüfen.

Dieses Produkt muss nicht zusammen mit anderem Hausmüll entsorgt werden.

Stromlaufpläne

Abb. 14 - 15 - ECO OIL 13 = 230 V / 50-60 Hz.

Abb. 16 - 17 - ECO OIL 22 = 230 V - 400 V / 50 Hz.

Legende Stromlaufplan - Abb. 14 - 15

Kennzeichen	Bauteil	Kode
PM	Starttaste	4084100945
PA	Stopptaste	
S1	Starttaste Pumpe	
F1-F2	Sicherungskasten	
M1	Ansaugmotor	-
M2	Pumpe	-

Legende Stromlaufplan - Abb. 16 - 17

Kennzeichen	Bauteil	Kode
PM	Starttaste	4084100946
PA	Stopptaste	
S1	Starttaste Pumpe	
F1-F2	Sicherungskasten	
M1	Ansaugmotor	-
M2	Pumpe	-

Liste Zubehöre und Optionen

Abbildung 18

Pos.	Best. Nr.	Abmessung	Beschreibung	Funktion
1	7 21002	Ø 50	Verbindungsstück	Zur Verbindung mehrerer Schläuche oder Zubehöre
2	7 21010	Ø 50	Kegeldüse	Zum Aufsaugen von Spänen und Flüssigkeiten an Werkzeugmaschinen
3	7 21012	Ø 50	Winkelstück	Zum Aufsaugen in nicht leicht zugängliche Orte
4	7 22156	Ø 50	Saugdüse aus Gummi 120 mm	Zum Aufsaugen von Spänen und Staub
5	7 21003	Ø 50	Schlauchanschluss	Anschluss zwischen Industriesauger und Schlauch
6	7 21026	Ø 50	Flachdüse aus Eisen	Zum Aufsaugen von Späne, Flüssigkeiten, Staub an Ecken
7	7 24003	Ø 50	Ölschutzschlauch aus Gummi - 3 m	Zum Aufsaugen von Spänen und Flüssigkeiten
8	7 22298	Ø 50	Schlauch aus Polyurethan - 3 m	Zum Aufsaugen von Spänen und Flüssigkeiten
9	8 17743	Ø 410	Ölschutzfilter	Zum Aufsaugen von Spänen und Flüssigkeiten
10	8 17826 8 17825 8 17824	Ø 460 Ø 460 Ø 460	Filter für dünne Späne 50 Mikron Filter für dünne Späne 100 Mikron Filter für dünne Späne 300 Mikron	Zum Aufsaugen von dünnen Spänen
11	8 32559	Ø 30	Flüssigkeitsstandschauch	Zur Abscheidung von Flüssigkeiten den festen Ablagerungen
12	8 17789	Ø 560	Dichtung	Ansaugdichtung
13	4083300342 4083300343 4083300344		Vollständiger Schlammfiltersatz 50 Mikron Vollständiger Schlammfiltersatz 100 Mikron Vollständiger Schlammfiltersatz 300 Mikron	Satz zum Aufsaugen von dünnen Spänen

Fehlersuche

Störung	Ursache	Abhilfe
Der Industriesauger kommt plötzlich zum Stehen.	Einschalten der Flüssigkeitsstandvorrichtung.	Entleeren des Flüssigkeitsbehälters.
	Triggern der Motorschutzvorrichtungen (Sicherungen).	Die Sicherungen ersetzen und die Stromaufnahme des Motors prüfen. Die Sicherungen ersetzen und, falls erforderlich, wenden Sie sich an eine Vertragswerkstatt.
Die Leistung des Industriesaugers vermindert.	Filter verstopft.	Ersetzen.
	Saugschlauch verstopft.	Saugleitung prüfen und reinigen
Der Industriesauger saugt nicht, sondern bläst (nur dreiphasig).	Falscher Anschluss an das Stromnetz.	Zwei der drei Phasenleiter im Stecker umklemmen.
Vorhandensein elektrostatischer Ströme auf dem Industriesauger.	Erdung unzureichend oder fehlend.	Alle Erdungsstellen prüfen, insbesondere den Anschluss am Ansaugstutzen.
Der Industriesauger verliert Flüssigkeit.	Der Spänebehälter ist voll.	Den Spänebehälter entleeren und die Dichtungen prüfen.
	Die Flüssigkeitsstandanzeige ist nicht eingeschaltet.	Wenden Sie sich an eine Vertragswerkstatt.
Nach dem Entleeren des Behälters startet der Industriesauger nicht mehr.	Die Flüssigkeitsstandanzeige bleibt eingeschaltet.	Wenden Sie sich an eine Vertragswerkstatt.

D

Traducción de las instrucciones originales

Índice

Instrucciones de uso.....	2
Seguridad del usuario	2
Información general para usar la aspiradora.....	2
Usos correctos	2
Recomendaciones generales.....	2
Descripción de la aspiradora: etiquetas	3
Kits opcionales	3
Accesorios.....	3
Embalaje y desembalaje	3
Caja de cartón del embalaje.....	3
Empezar a utilizarla: conexión a la fuente de alimentación	3
Cables de extensión	4
Aspirado de líquidos.....	4
Mantenimiento y reparaciones	4
Especificaciones técnicas: dimensiones	5
Especificaciones técnicas	5
Dimensiones	5
Comandos e indicadores.....	5
Inspección previa a la puesta en marcha.....	5
Arranque.....	5
Parada: Parada de emergencia	5
Vaciado del contenedor	6
Vaciado del contenedor para líquidos (fig. 8).....	6
Vaciado del contenedor para virutas (fig. 9).....	6
Al final de la sesión de limpieza	6
Mantenimiento y limpieza.....	6
Limpieza de los contenedores.....	6
Contenedor para virutas.....	6
Contenedor de líquidos.....	6
Vuelva a colocar el fitro antigrasa (si va equipado con él).....	6
Montaje del tubo nivelador (opcional)	6
Inspección del hermetismo.....	7
Comprobación de los tubos	7
Comprobación del hermetismo de la cubierta.....	7
Eliminación de la aspiradora	7
Esquemas de conexiones	7
Lista de esquemas de conexiones - fig. 14 - 15.....	7
Lista de esquemas de conexiones - fig. 16 - 17.....	7
Lista de accesorios y elementos opcionales	8
Resolución de problemas.....	8

Instrucciones de uso

Lea las instrucciones de funcionamiento y cumpla las importantes recomendaciones de seguridad, marcadas con la palabra: **¡ATENCIÓN!**

Seguridad del usuario

¡ATENCIÓN!



Es muy importante que lea estas instrucciones de funcionamiento antes de poner en marcha la aspiradora y las tenga a mano por si necesitara consultarlas.

Sólo pueden utilizar la aspiradora aquellas personas que conozcan bien su funcionamiento, hayan recibido la formación adecuada y hayan sido explícitamente autorizadas para este propósito. Antes de usar la aspiradora, la persona que vaya a utilizarla debe estar informada y haber recibido las instrucciones y la formación adecuadas sobre el funcionamiento del aparato y sobre las sustancias con las que está permitido su uso, así como el modo correcto de extraer y desechar el material aspirado.

¡ATENCIÓN!

Esta aspiradora no debe ser utilizada por personas (incluidos los niños) con problemas físicos, con dificultades mentales o con falta de formación, a menos que sean supervisados por personas expertas y que sepan como se utiliza la máquina. Los niños deben ser supervisados para asegurarse de que no jueguen con la máquina.

Información general para usar la aspiradora

El uso de la aspiradora está regido por la legislación vigente del país en el cual se utiliza. También deben respetarse las normativas técnicas sobre seguridad y uso correcto (legislación referente a la seguridad medioambiental y en el trabajo, es decir, la Directiva de la Unión Europea 89/391/EC y sucesivas directivas), así como las instrucciones de uso y la legislación vigente en el país en el cual se utilice la aspiradora. No realice ninguna operación que pueda poner en peligro la seguridad de las personas, la propiedad o el medioambiente. Siga las indicaciones de seguridad que se especifican en este manual de instrucciones.

Usos correctos

Esta aspiradora puede utilizarse en talleres en los que se realicen tareas de raspado metálico.

Succiona y separa las virutas de los líquidos (líquido de corte, emulsiones, refrigerantes, etc.), y las recoge rápidamente.

Cualquier otro uso no se considera apropiado.

La aspiradora ha sido diseñada para que no la utilice más de una persona a la vez.

Recomendaciones generales

¡ATENCIÓN!

Riesgo de incendios y explosiones.

- **Sólo debe utilizar la aspiradora cuando no va a aspirar materiales que puedan ser causa de deflagración.**
- **Queda prohibido succionar los siguientes materiales:**
 - **materiales ardiendo (ascuas, cenizas calientes, cigarrillos encendidos, etc.);**
 - **líquidos inflamables, combustibles agresivos (gasolina, disolventes, ácidos, soluciones alcalinas, etc.).**
- **Queda prohibido succionar los siguientes materiales: polvos de materiales explosivos o que puedan inflamarse fácilmente de forma espontánea (como el polvo de magnesio, de aluminio, etc.).**
- **La aspiradora no se puede utilizar para succionar sustancias explosivas o similares, como se establece en la legislación referente a sustancias explosivas, y más concretamente: combustibles líquidos y mezclas de polvos y líquidos inflamables.**

¡ATENCIÓN!

Emergencia

En caso de emergencia:

- **rotura del filtro;**
- **deflagración;**
- **cortocircuito;**
- **agarrotamiento del motor;**
- **descarga eléctrica;**
- **etc.;**

apague la aspiradora, desenchúfela y solicite la asistencia de personal técnico cualificado.

[AVISO]

Compruebe el lugar de trabajo y las sustancias toleradas.

¡ATENCIÓN!

No utilice ni guarde las aspiradoras en el exterior ni en lugares húmedos. Si se derramase espuma o líquido de la aspiradora, apáguela de inmediato y compruebe la posible causa.

Descripción de la aspiradora: etiquetas

Figura 1

- A - Placa identificativa:
Código del modelo, especificaciones técnicas, número de serie, marcado de la CE, año de fabricación
- B - Contenedor de líquidos
- C - Controles
- D - Toma de admisión
- E - Placa con el mensaje "No abrir"
- F - Placa con datos sobre el voltaje
- G - Bomba de vaciado de líquidos
- H - Contenedor para virutas
- I - Palanca de bloqueo/desbloqueo tapa

La aspiradora succiona al mismo tiempo virutas y líquidos. Los materiales sólidos se almacenan en el contenedor para virutas, mientras que los líquidos se recogen en el contenedor para líquidos situado debajo.

Cuando el contenedor para líquidos está lleno, el sistema de control de nivel detiene la aspiración y el líquido se vacía mediante la bomba.

Antes de poner en marcha la aspiradora, ensamble el tubo de vacío en la toma de admisión y, a continuación, añada la herramienta que necesite en el extremo (consulte el catálogo de accesorios del fabricante o póngase en contacto con el Centro de Mantenimiento).

Los diámetros de los tubos autorizados se detallan en la tabla de especificaciones técnicas.

Kits opcionales

- Filtro antigrasa (fig. 10).
- Retiene la niebla de aceite.
- Filtro para retener virutas finas (fig. 7).
- Mantiene las virutas finas en el contenedor para virutas.
- Tubo nivelador "A" (fig. 11).

Si lo solicita, podemos entregarle la aspiradora con los accesorios opcionales instalados. No obstante, pueden también instalarse con posterioridad.

Para más información, póngase en contacto con la red de vendedores del fabricante.



¡ATENCIÓN!



Utilice solamente accesorios originales proporcionados y autorizados por el fabricante.

Accesorios

Hay distintos accesorios disponibles; consulte el catálogo de accesorios del fabricante.



¡ATENCIÓN!



Utilice solamente accesorios originales proporcionados y autorizados por el fabricante.

Embalaje y desembalaje

Deseche los materiales del embalaje conforme a la legislación vigente.

Caja de cartón del embalaje

Figura 2

Modelo	ECO OIL 13	ECO OIL 22
A (mm)	700	700
B (mm)	1200	1200
C (mm)	1700	1700
Peso con el embalaje (Kg.)	140	155

Empezar a utilizarla: conexión a la fuente de alimentación



¡ATENCIÓN!



- **Asegúrese de que la aspiradora está en perfecto estado antes de empezar a utilizarla.**
- **Antes de conectar la aspiradora a la red eléctrica, asegúrese de que la tensión límite indicada en la placa de datos se corresponde con la de la red eléctrica.**
- **Conecte la aspiradora al enchufe de la corriente eléctrica mediante una conexión con toma de tierra correctamente instalada.**
- **Compruebe que la aspiradora esté apagada.**
- **Los enchufes y conectores de los cables de conexión deben estar protegidos contra las salpicaduras de agua.**
- **Asegúrese de que las conexiones a la corriente eléctrica y al enchufe están en buen estado.**
- **Utilice la aspiradora sólo cuando los cables de conexión a la red de suministro eléctrico estén en perfecto estado (unos cables dañados podrían ser causa de descargas eléctricas).**
- **Compruebe periódicamente que el cable eléctrico no muestra signos de excesivo desgaste, rajaduras o envejecimiento.**



¡ATENCIÓN!



Cuando la aspiradora esté funcionando:

- **no pise, aplaste ni dañe el cable que conecta la aspiradora a la corriente eléctrica, ni tire de él;**
- **desconecte únicamente el cable de la corriente eléctrica quitando la clavija del enchufe (no tire del cable);**
- **sustituya el cable de alimentación eléctrica sólo por uno del mismo tipo que el original (HO7 RN - F); se aplica la misma norma si se usa un cable de extensión;**
- **el cable debe ser sustituido por el personal del Centro de Servicio del fabricante o personal cualificado equivalente.**

Cables de extensión

En caso de que utilice un cable de extensión, asegúrese de que se ajusta a la alimentación y el grado de protección de la aspiradora.

Sección mínima del cable de extensión L = 20 m máx - Cable = HO7 RN - F.

Potencia máxima (kW)	3	5	15	22
Sección mínima (mm ²)	2,5	4	10	16

¡ATENCIÓN!
Las tomas de corriente, los enchufes, los conectores y la instalación de los cables de extensión deben mantener el grado de protección IP de la aspiradora, como se indica en la placa informativa.

¡ATENCIÓN!
La toma de corriente a la que se conecte la aspiradora debe estar protegida por un interruptor diferencial del circuito con limitación para sobretensión, que interrumpa el suministro eléctrico si la corriente que va a tierra excede de 30 mA para 30 milisegundos, o por un circuito de protección equivalente.

¡ATENCIÓN!
No moje la aspiradora con agua: si lo hace, será un peligro para las personas y podría producirse un cortocircuito en la corriente eléctrica. Consulte la última edición de las Directivas de la Unión Europea, la legislación en el país en que vaya a utilizar el aparato y los estándares vigentes (UNI - CEI - EN), en especial el estándar europeo EN60335-2-69.

Aspirado de líquidos

¡ATENCIÓN!
Observe la normativa de seguridad sobre los materiales que vaya a recoger con la aspiradora.

- ¡ATENCIÓN!**
- *Asegúrese de que el sensor de nivel de líquidos funciona correctamente antes de aspirar líquidos.*
 - *Si apareciera espuma, apague inmediatamente la aspiradora y vacíe el contenedor.*
 - *Atención: apague la aspiradora inmediatamente si se filtra espuma o líquido.*
 - *Atención: el líquido recogido por la aspiradora debe considerarse conductor.*

Mantenimiento y reparaciones

¡ATENCIÓN!
Desconecte la aspiradora de la fuente de alimentación antes de limpiarla, realizar tareas de mantenimiento o sustituir piezas; es preciso desconectar la clavija del enchufe.

- *Efectúe sólo el mantenimiento que se indica en este manual.*
- *Utilice sólo recambios originales.*
- *No realice modificaciones de ningún tipo en la aspiradora.*

El incumplimiento de estas instrucciones podría poner en peligro su seguridad. Además, dejaría inmediatamente sin efecto la declaración de conformidad de la CE (fig.20) emitida con la aspiradora.

¡ATENCIÓN!
Para realizar operaciones de mantenimiento no descritas en este manual, póngase en contacto con el Centro de mantenimiento del fabricante o con su red de vendedores.

Especificaciones técnicas: dimensiones

Especificaciones técnicas

Parámetro	Unidades	ECO OIL 13	ECO OIL 22
Tensión / frecuencia	Volt / Hz	230/50	400/50
Potencia instalada	kW	1,3	2,2
	HP	1,8	3
Peso	kg	120	135
Nivel de ruido	dB(A)	70	71
Protección	IP	43	55
Aislamiento	clase	B	F
Capacidad de recogida de virutas	L	30	30
Capacidad de recogida de líquidos	L	180	180
Aspiración máxima	mm H ₂ O	3.200	3.300
Velocidad máx. de flujo de aire	L/m'	2.675	5.100
Capacidad de la bomba de vaciado	L/m'	80	80

[AVISO]

- *Condiciones de almacenamiento:*
Temperatura: -10°C ÷ +40°C
Humedad: ≤ 85%
- *Condiciones de funcionamiento:*
Altitud máxima: 800 m
(Hasta 2.000 m con rendimiento reducido)
Temperatura: -10°C ÷ +40°C
Humedad: ≤ 85%

Dimensiones

Figura 3

Modelo	ECO OIL 13	ECO OIL 22
A (mm)	670	
B (mm)	1050	
C (mm)	1500	

Comandos e indicadores

Figura 4

- A - Botón verde de puesta en marcha del motor de succión.
- B - Botón rojo de parada del motor de succión.
- C - Interruptor de activación bomba de vaciado
- D - Interruptor general

Inspección previa a la puesta en marcha

Antes de empezar, compruebe que:

- Que todos los pasadores están bien cerrados.
- Que el tubo de vacío y los dispositivos están bien ajustados en la tobera de entrada "F" (fig. 5).
- No utilice la aspiradora si el filtro es defectuoso.

Arranque

- Bloquee los frenos de la rueda antes de poner en marcha la aspiradora "E" (fig. 6).
- Presione el botón "A" (fig. 4).

Sólo para motores trifásicos: si la aspiradora ha estado funcionando y, luego, se para, o si el motor de la aspiradora funciona en la dirección incorrecta, apáguela, desconéctela del enchufe y haga que un electricista invierta los cables de alimentación.

Parada: Parada de emergencia

Presione el botón "B" (fig. 4).

Vaciado del contenedor

Vaciado del contenedor para líquidos (fig. 8)

- Cuando el contenedor está lleno, el sistema de control de nivel se activa, se detiene la aspiración y la luz roja del botón de parada "B" (contenedor lleno) se enciende.
- Vacíe el contenedor activando la bomba de vaciado de líquidos (gire el selector "C" de la bomba).
- Presione el botón de parada "B" para reactivar la aspiración (la luz roja se apaga).
- Luego, presione el botón "A" de arranque del motor verde.

¡ATENCIÓN!

Para evitar la sobrecarga del motor, se aconseja vaciar el contenedor antes de reactivar la bomba de aspiración.

Vaciado del contenedor para virutas (fig. 9)

¡ATENCIÓN!

Antes de realizar estas operaciones, apague la aspiradora y quite el enchufe de la toma de corriente. Levante el contenedor utilizando el dispositivo adecuado a tal fin y la correa "A" suministrada.

- Quite el contenedor utilizando la correa "A".
- Vacíe el contenedor y límpielo (vease el apartado "Limpieza del contenedor").
- Vuelva a colocar el contenedor en su lugar.

Al final de la sesión de limpieza

- Vacíe el contenedor como se indica en el apartado "Vaciado de los contenedores". Limpie la aspiradora como se describe en el apartado "Mantenimiento y limpieza".
- Apague la aspiradora y desconecte el enchufe de la toma de corriente.
- Enrolle el cable de conexión eléctrica.
- Guarde la aspiradora en un lugar seco, fuera del alcance de personal no autorizado.

Mantenimiento y limpieza

Efectúe una inspección técnica como mínimo una vez al año: compruebe si el hermetismo de la aspiradora está dañado de algún modo y asegúrese de que el panel de control eléctrico funciona correctamente.

La inspección deberá llevarla a cabo el fabricante o personal cualificado.

¡ATENCIÓN!

Utilice solamente recambios originales proporcionados y autorizados por el fabricante.

Limpieza de los contenedores

Contenedor para virutas

¡ATENCIÓN!

Antes de realizar estas operaciones, apague la aspiradora y quite el enchufe de la toma de corriente.

- Limpie el contenedor después de cada vaciado (vease el apartado "Vaciado del contenedor para virutas").
- Compruebe que los orificios no están sucios y límpielos si es necesario.

Contenedor de líquidos

- Vacíe el contenedor (vease el apartado "Vaciado del contenedor para líquidos").
- Suelte la palanca "B" (fig. 9).
- Abra la tapa.
- Quite el contenedor para virutas.
- Lave el contenedor con agua para quitar los desechos.
- Abra el grifo "F" (fig. 8) para vaciar el contenedor.
- Cierre el grifo.
- Vuelva a colocar el contenedor para virutas en su lugar y cierre la cubierta.
- Bloquee la tapa mediante la palanca "B" (fig. 9).

Vuelva a colocar el fitro antigrasa (si va equipado con él)

Figura 10

¡ATENCIÓN!

Antes de realizar estas operaciones, apague la aspiradora y quite el enchufe de la toma de corriente.

- Suelte la palanca "B".
- Abra la tapa.
- Desatornille la tuerca con anilla "A" y quite el disco "C".
- Saque el filtro "D" y sustitúyalo por uno nuevo.
- Vuelva a instalar el disco y la tuerca con anilla.
- Cierre la tapa y bloquéela con la palanca "B".

Montaje del tubo nivelador (opcional)

Figura 11

- Extraiga el contenedor para virutas.
- Apriete el tubo nivelador "A" a la parte inferior del contenedor para líquidos.

Inspección del hermetismo

Comprobación de los tubos

Figura 12

Compruebe que los tubos "A" y "B" están en buen estado y bien fijados.

Si los tubos estuvieran dañados, rotos o mal conectados en los puntos de unión, deberán ser reemplazados.

Comprobación del hermetismo de la cubierta

Figura 13

Las juntas de la cubierta y del contenedor para líquidos deben sustituirse si están desgastadas, cortadas, etc.

Eliminación de la aspiradora

Figura 19

Deseche la aspiradora conforme a la legislación vigente.

- **Eliminación correcta (residuos eléctricos y electrónicos) (aplicable en la Unión Europea y en países que disponen de un sistema de recogida independiente)**

El símbolo que se muestra en la figura está presente en el producto o en su documentación, indica que el producto no puede eliminarse junto con otros residuos del hogar al final de su ciclo de vida.

Para evitar daños al medio ambiente o a la salud debido a una eliminación incorrecta de residuos, separe este producto de otros residuos y recíclalo con el fin de apoyar la reutilización sostenible de recursos materiales.

Los usuarios de hogares deben ponerse en contacto con el vendedor o la oficina de su localidad que suministra información sobre la recogida separada y el reciclado de este producto.

Las empresas deben ponerse en contacto con el proveedor y revisar las condiciones del contrato de compra.

Este producto no puede eliminarse junto con otros residuos comerciales.

Esquemas de conexiones

Fig. 14 - 15 - ECO OIL 13 = 230 V / 50-60 Hz.

Fig. 16 - 17 - ECO OIL 22 = 230 V - 400 V / 50 Hz.

Lista de esquemas de conexiones - fig. 14 - 15

Nombre	Pieza	Código
PM	Botón de inicio	4084100945
PA	Botón de parada	
S1	Interruptor de puesta en marcha de la bomba	
F1 - F2	Portafusibles	
M1	Motor de succión	-
M2	Bomba	-

Lista de esquemas de conexiones - fig. 16 - 17

Nombre	Pieza	Código
PM	Botón de inicio	4084100946
PA	Botón de parada	
S1	Interruptor de puesta en marcha de la bomba	
F1 - F2	Portafusibles	
M1	Motor de succión	-
M2	Bomba	-

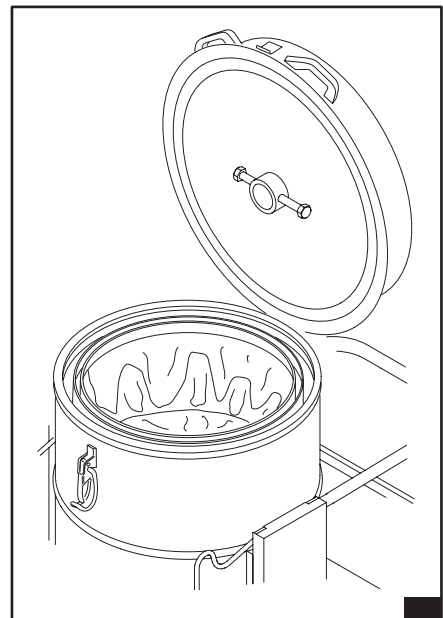
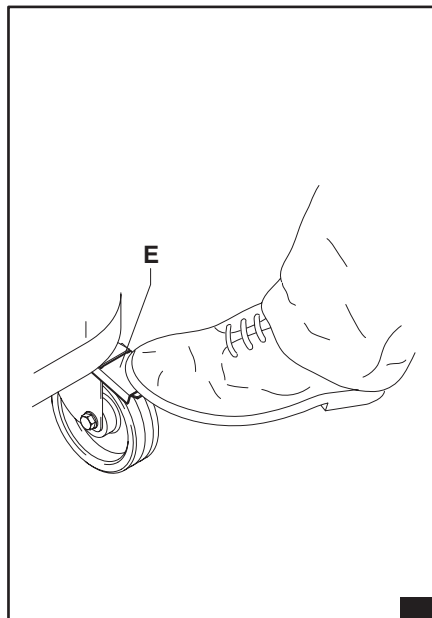
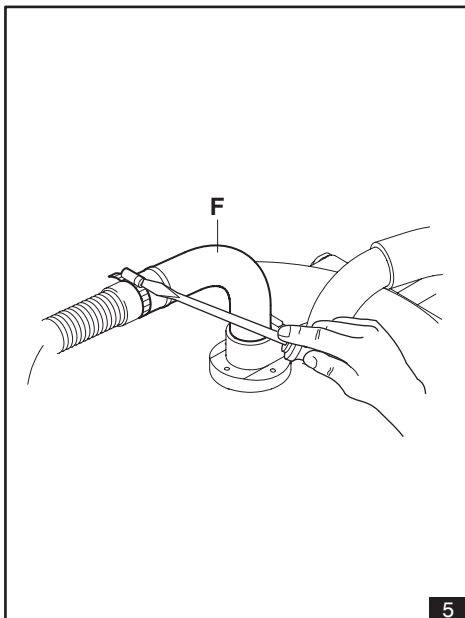
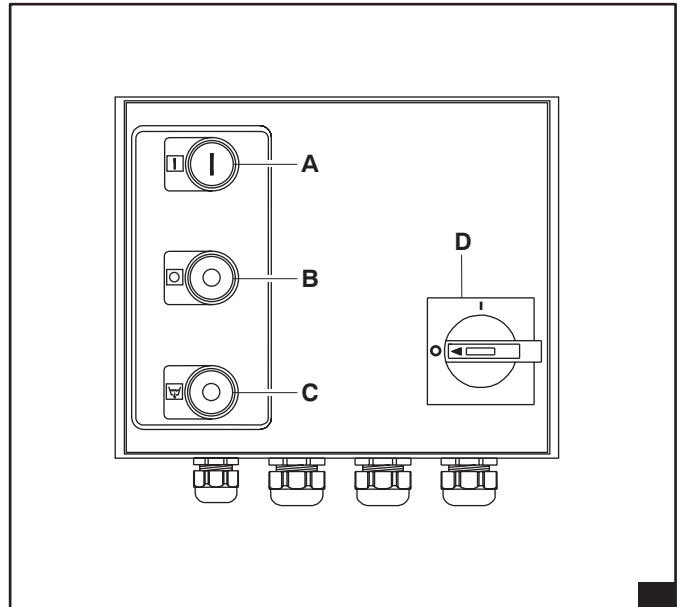
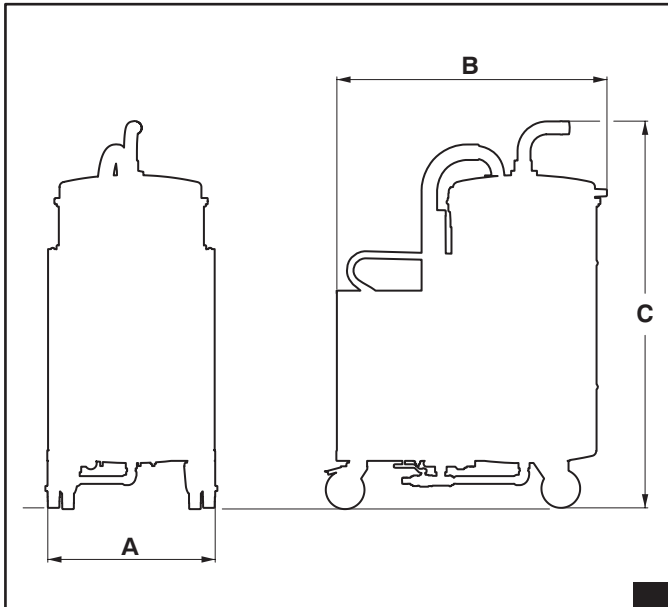
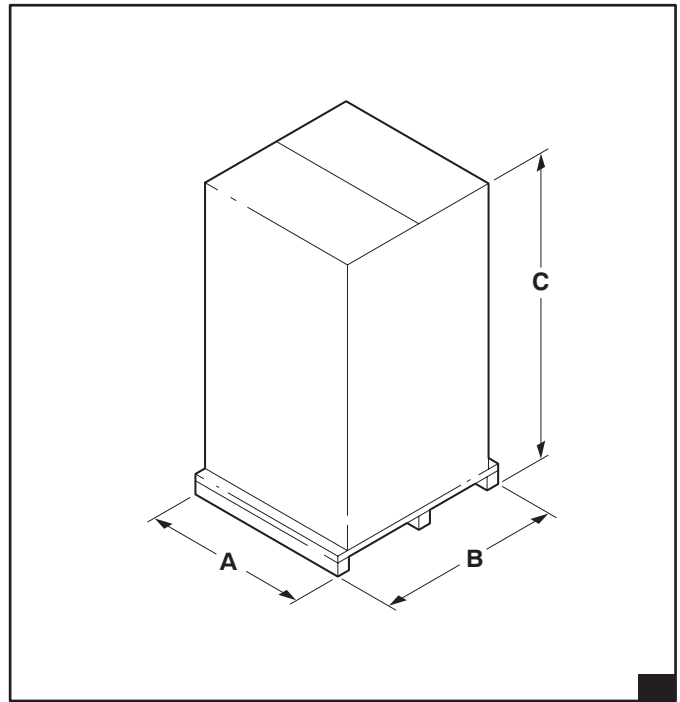
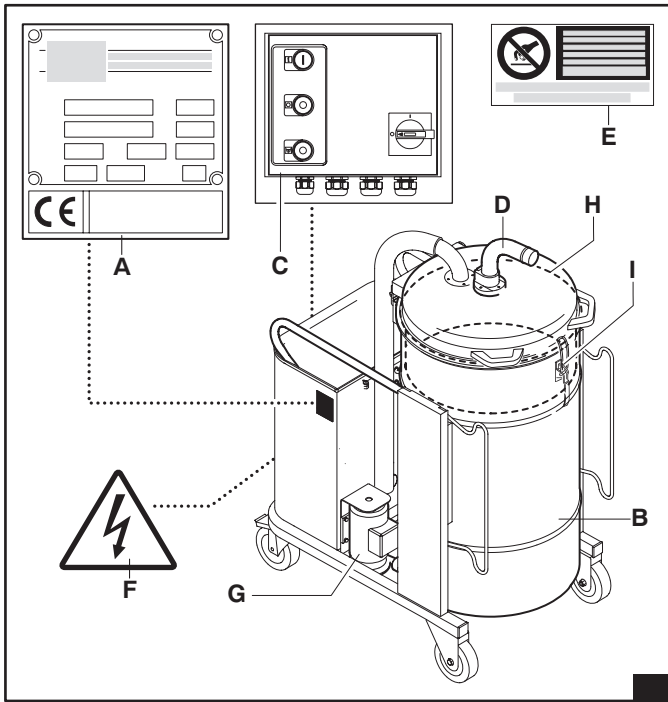
Lista de accesorios y elementos opcionales

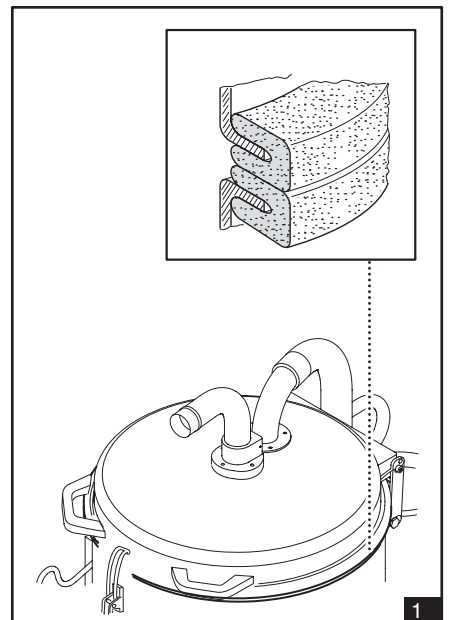
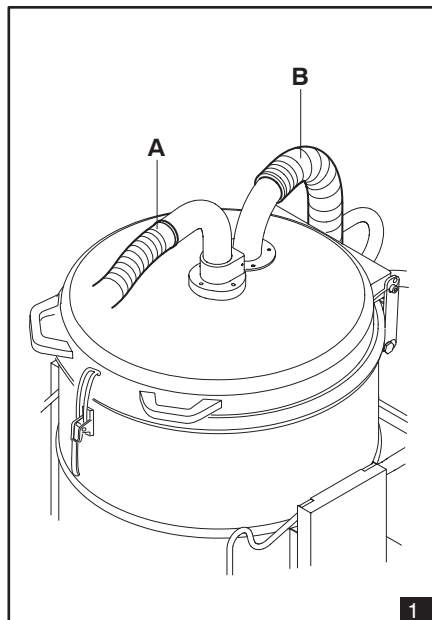
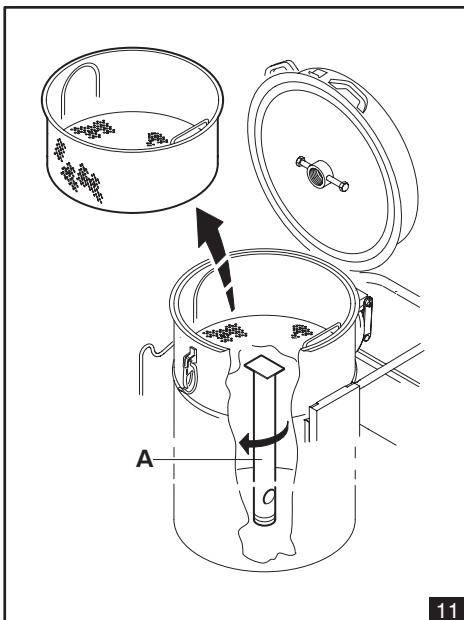
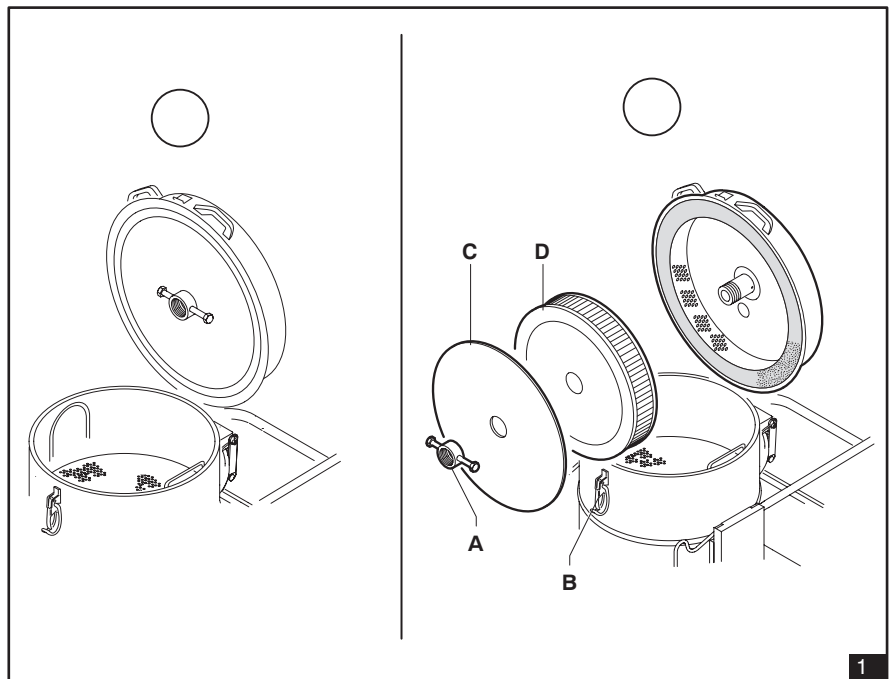
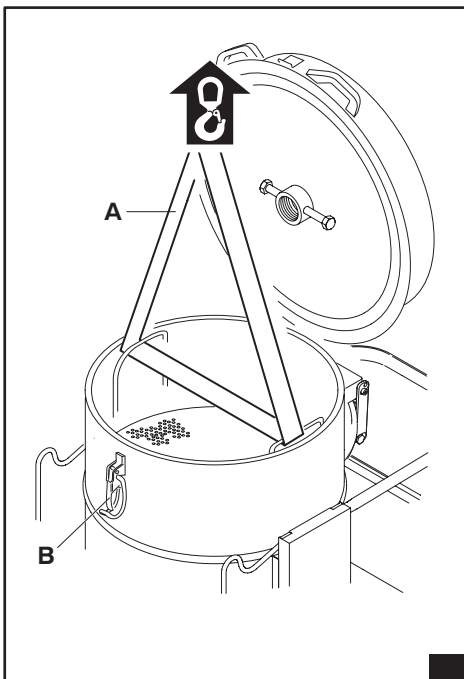
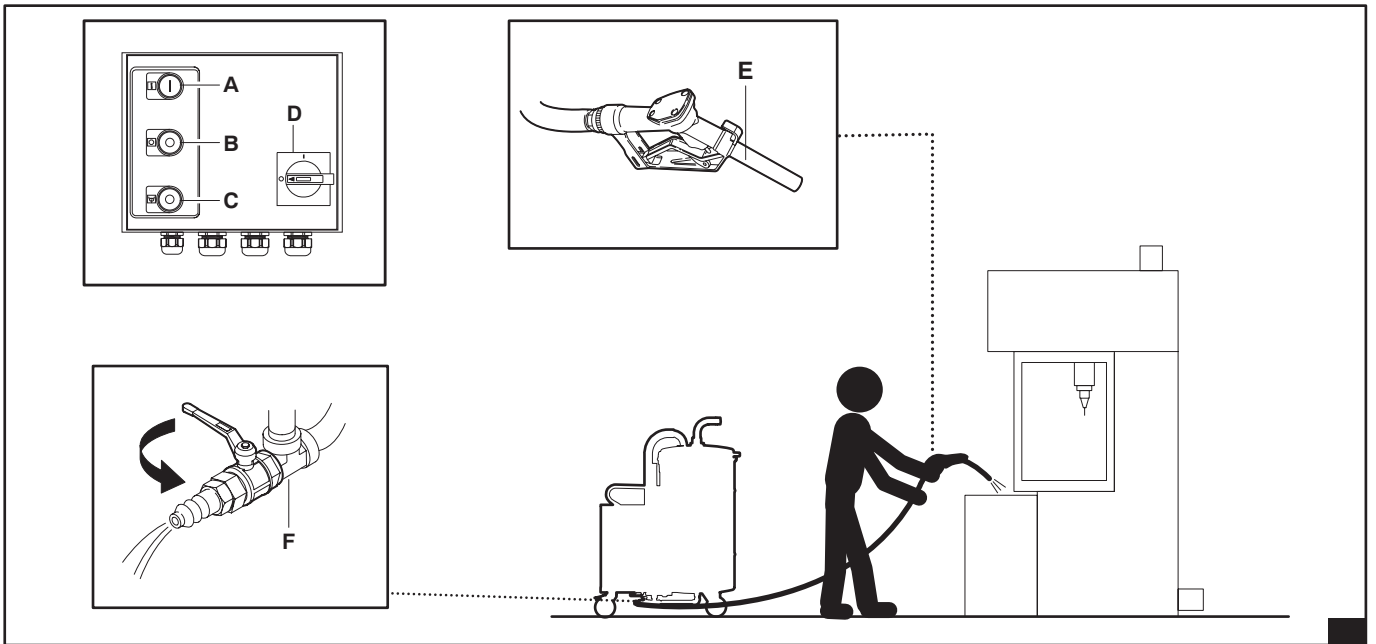
Figura 18

Pos.	Número de código	Dimensión	Descripción	Función
1	7 21002	Ø 50	Racor de conexión	Para conectar tubos o accesorios
2	7 21010	Ø 50	Tronco de cono	Para aspirar virutas y líquidos en máquinas
3	7 21012	Ø 50	Racor curvado	Para aspirar áreas difícilmente accesibles
4	7 22156	Ø 50	Ventosa de caucho 120 mm	Para aspirar virutas y polvo
5	7 21003	Ø 50	Racor tubo	Para conectar el tubo a la aspiradora
6	7 21026	Ø 50	Boquilla plana de hierro	Para aspirar virutas, líquidos y polvo en los rincones
7	7 24003	Ø 50	Tubo de caucho antigrasa - 3 m	Para aspirar virutas y líquidos
8	7 22298	Ø 50	Tubo de poliuretano - 3 m	Para aspirar virutas y líquidos
9	8 17743	Ø 410	Filtro antigrasa	Para aspirar virutas y líquidos
10	8 17826 8 17825 8 17824	Ø 460 Ø 460 Ø 460	Filtro para virutas finas 50 micrones Filtro para virutas finas 100 micrones Filtro para virutas finas 300 micrones	Para aspirar virutas finas
11	8 32559	Ø 30	Tubo nivelador	Para separar líquidos de sólidos
12	8 17789	Ø 560	Junta	Junta aspiración
13	4083300342 4083300343 4083300344		Kit filtro de barro - 50 micrones Kit filtro de barro - 100 micrones Kit filtro de barro - 300 micrones	Kit de aspiración virutas finas

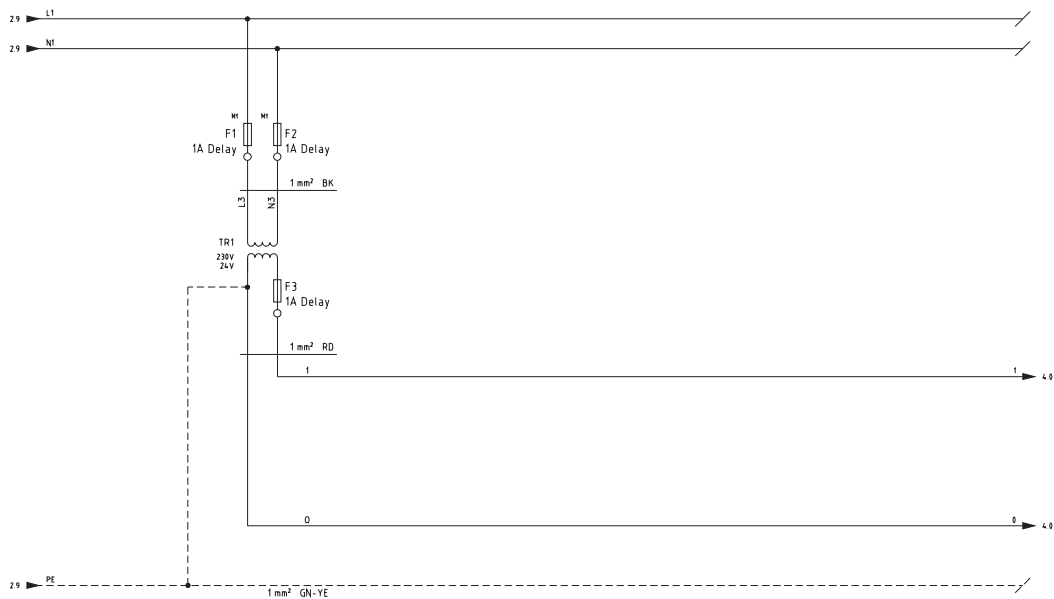
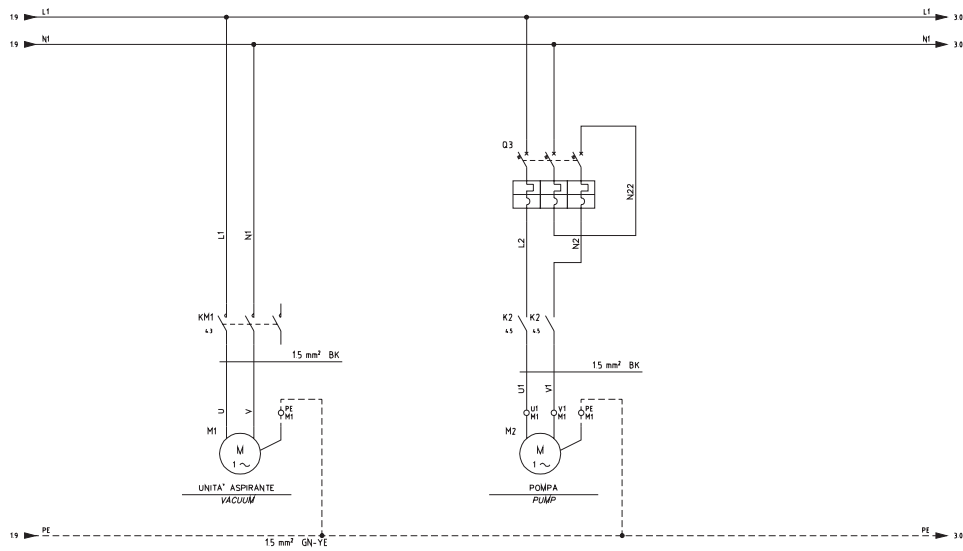
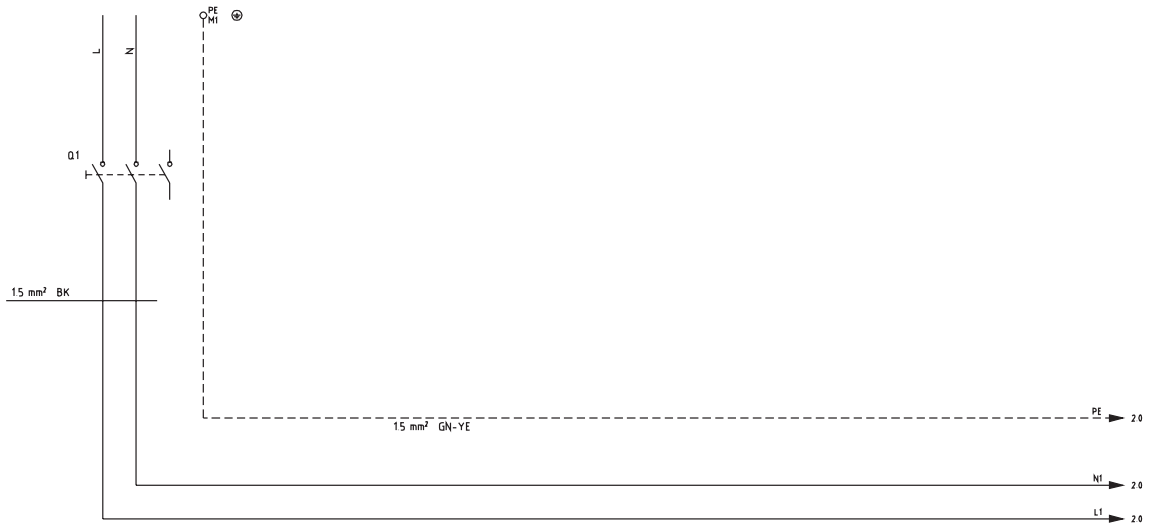
Resolución de problemas

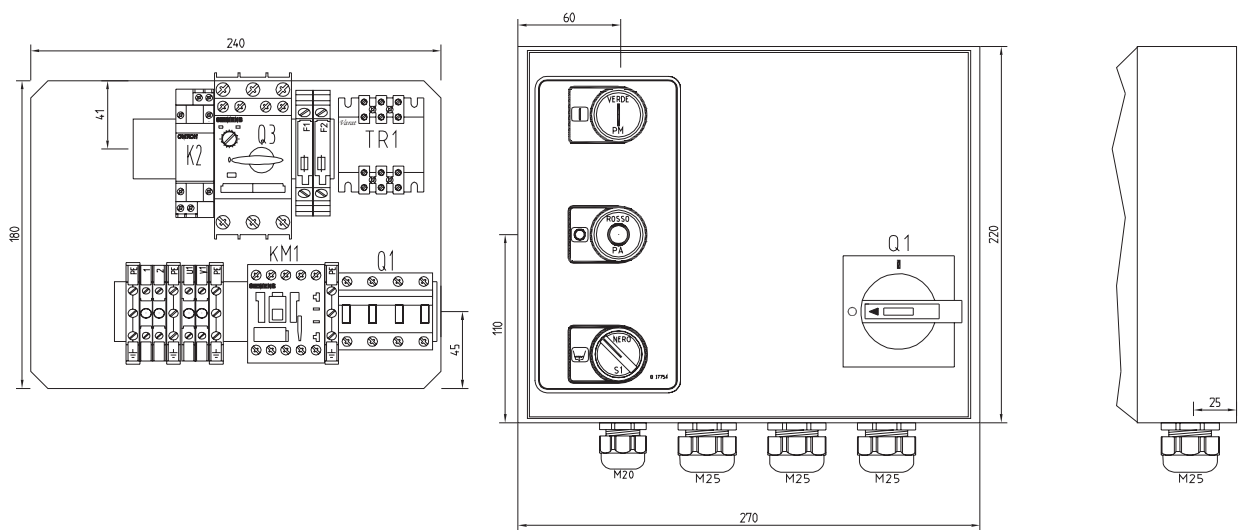
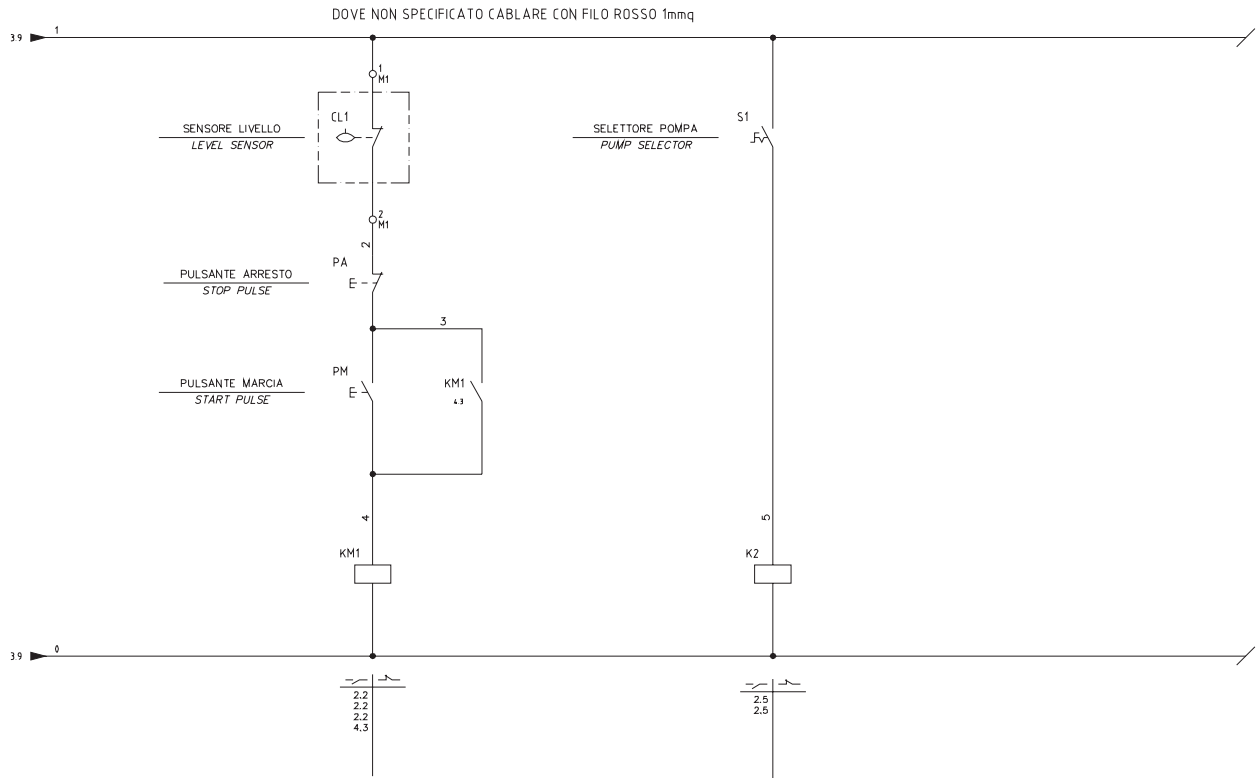
Problema	Causa	Solución
La aspiradora se para de repente.	Activación del sistema de control de nivel.	Vaciado del contenedor para líquidos.
	Intervención de los dispositivos de protección del motor (fusibles).	Sustituya los fusibles y compruebe la potencia de tracción del motor. Sustituya los fusibles y si necesario póngase en contacto con un Centro de asistencia autorizado.
El rendimiento de la aspiradora es menor.	El filtro está bloqueado.	Sustitúyalo.
	Tubo de vacío bloqueado.	Compruebe el tubo de vacío y límpielo.
La aspiradora sopla en vez de aspirar (sólo para motores trifásicos).	Conexión incorrecta a la corriente eléctrica.	Invierta dos de los hilos dentro de la clavija.
Corriente electrostática en la aspiradora.	No hay toma de tierra o no funciona correctamente.	Compruebe todas las tomas de tierra, especialmente la unión a la toma de admisión.
Se filtra líquido desde la aspiradora.	El contenedor para virutas está lleno.	Vacíe el contenedor para virutas y compruebe las juntas.
	La función de control de nivel no se ha activado.	Póngase en contacto con el Centro de Servicio autorizado.
La aspiradora no se pone en marcha tras vaciar el contenedor.	La función de control de nivel se queda activada.	Póngase en contacto con el Centro de Servicio autorizado.

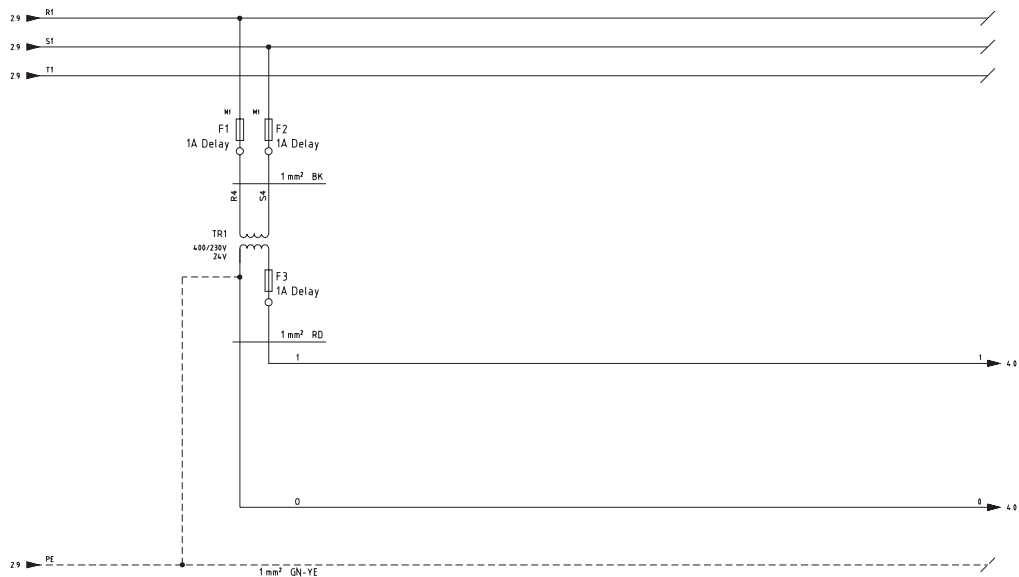
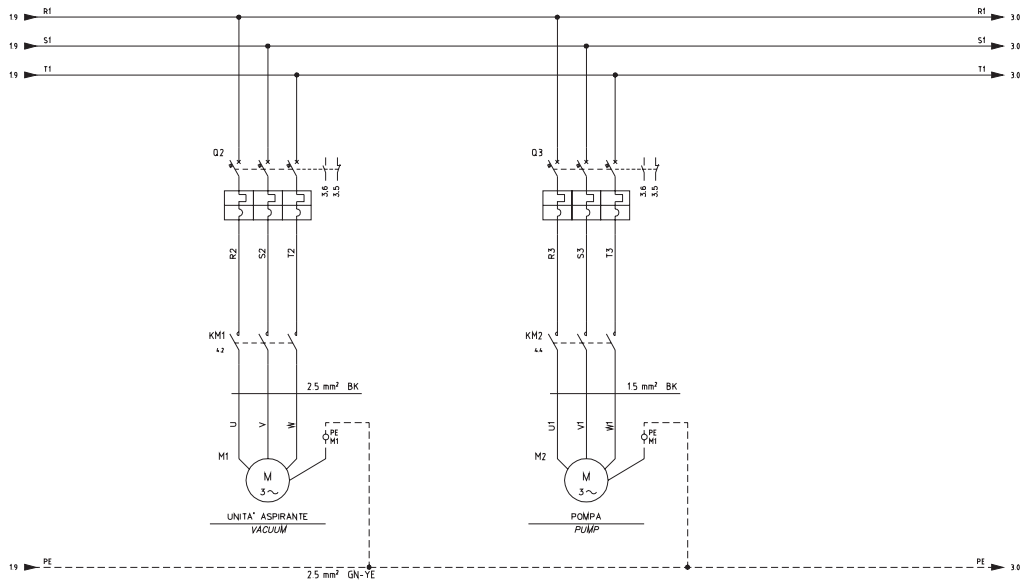


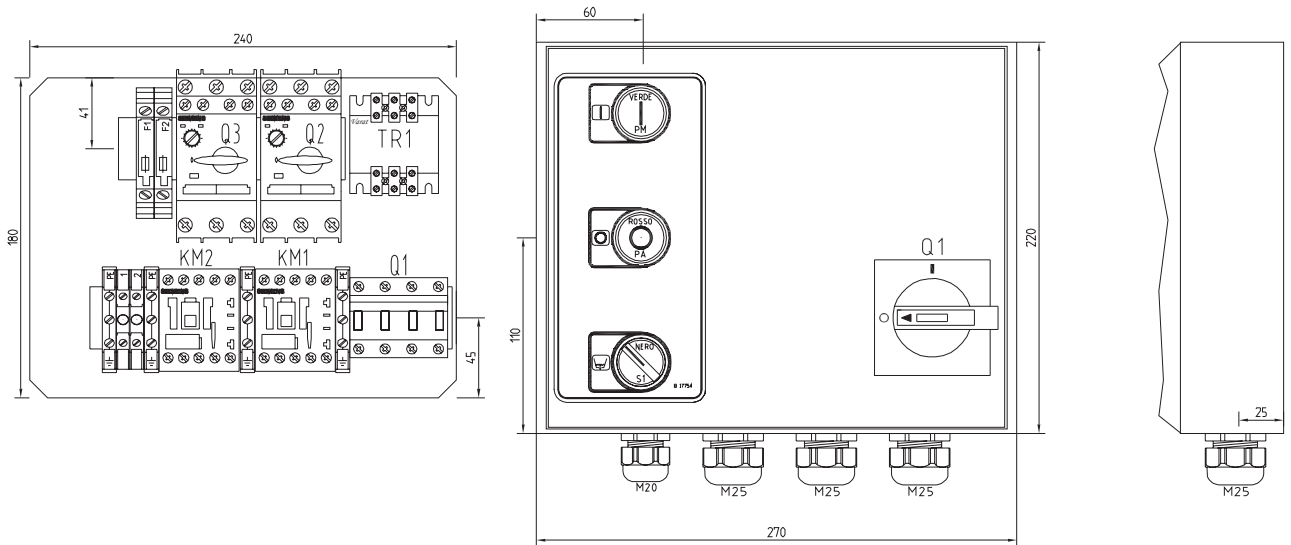
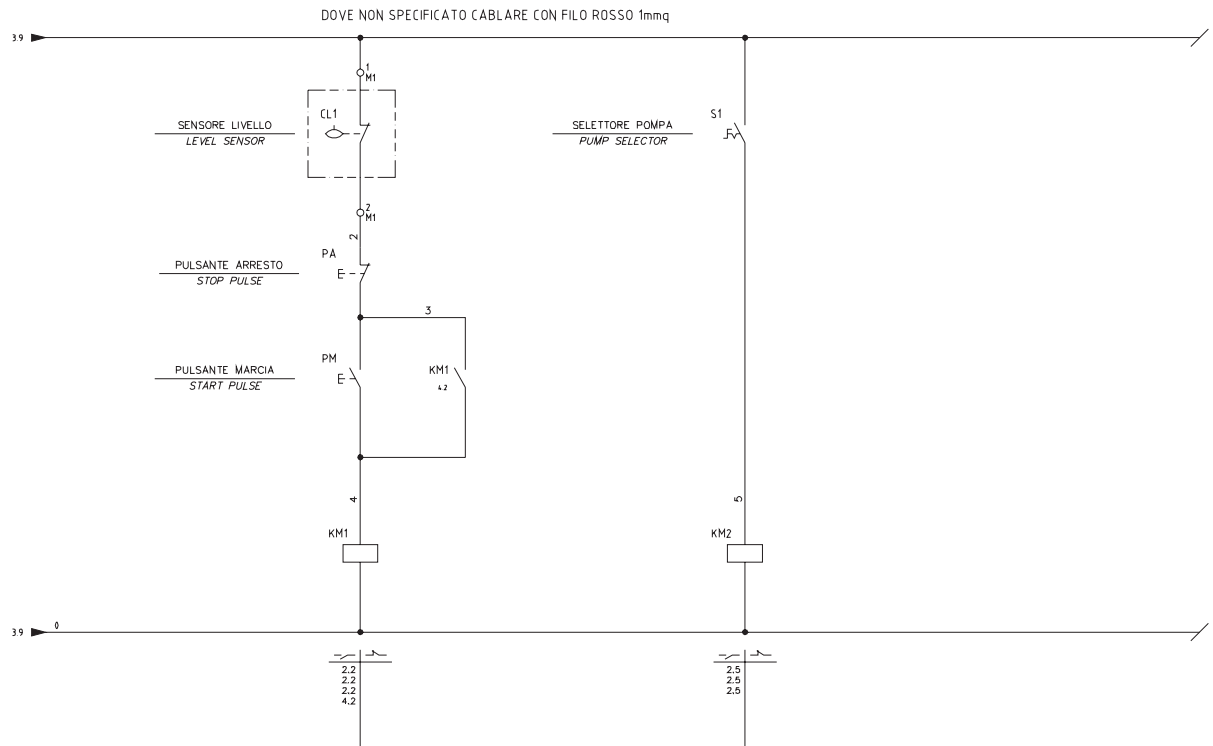


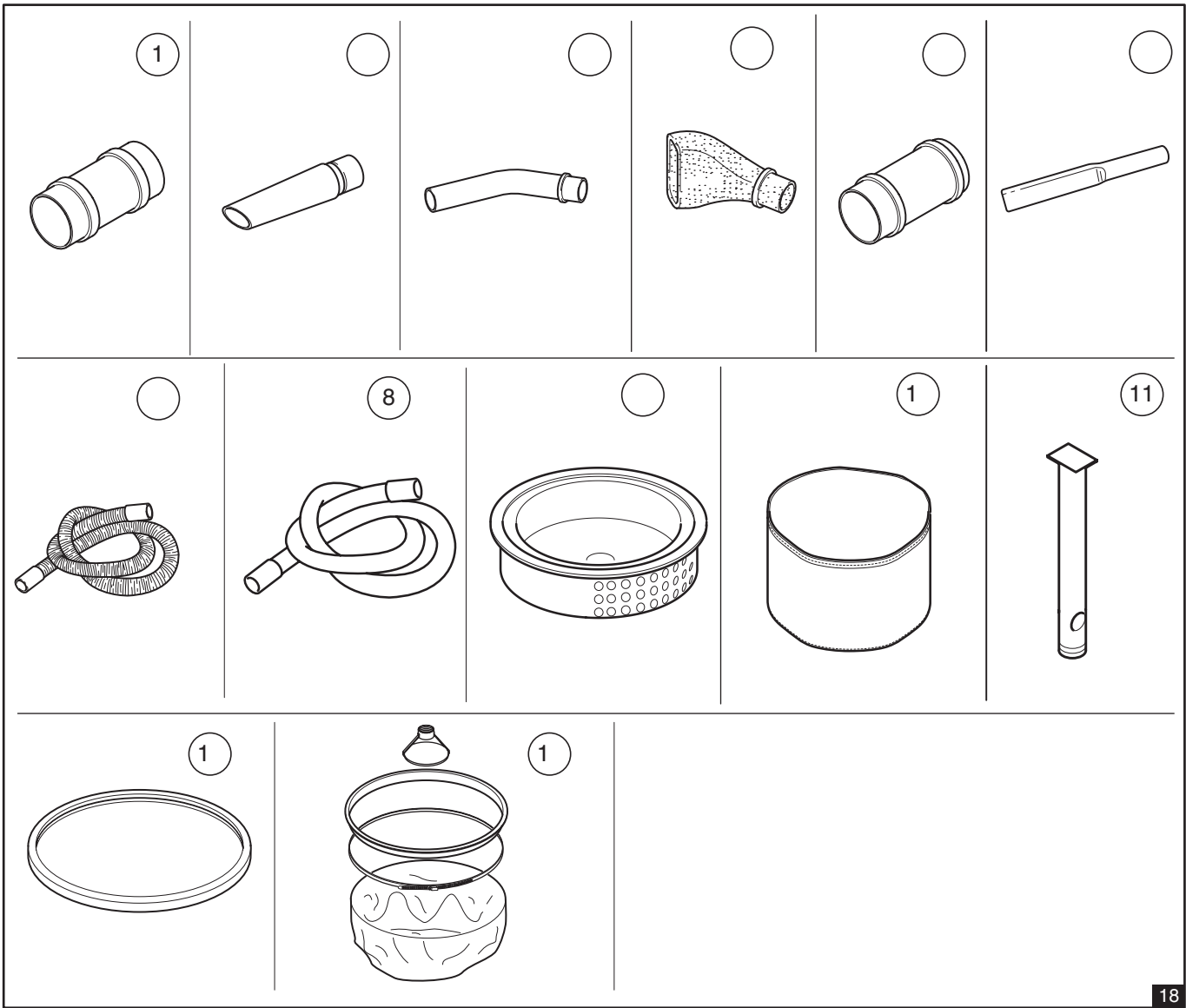
ALIMENTAZIONE
POWER SUPPLY



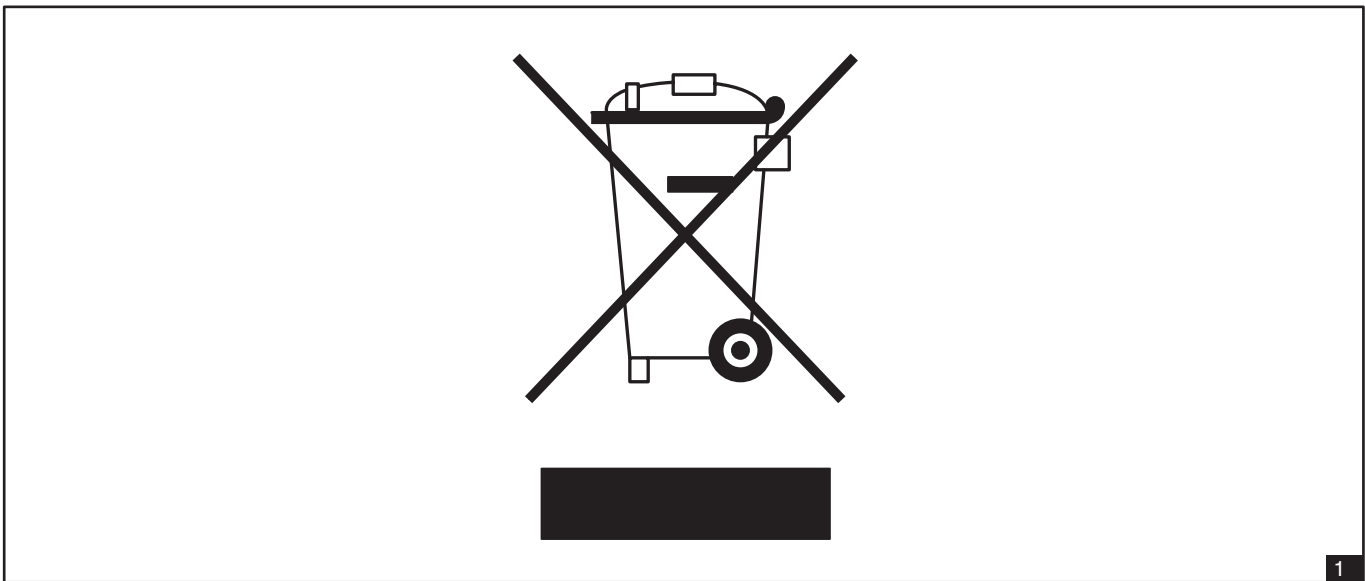








18



1



INDUSTRIAL VACUUM SOLUTIONS

CE01 12/2014

Nilfisk-Advance S.p.A.
Sede Legale:
Via Vittor Pisani, 27 20124 Milano

Dichiarazione "CE" di conformità - Allegato II IA - 2006/42/EC
Declaration of Conformity - Enclosure II IA - 2006/42/EC
Korfformit tserkl rung - Anhang II IA - 2006/42/EC

Nilfisk-Advance S.p.A.

Dichiaro sotto la propria responsabilit  che la macchina
We declare under our own responsibility that the machine
Wir erkl ren unter eigener Verantwortung, dass die Maschine



VERSIONE IN LINGUA ORIGINALE

Table with 2 columns: Italian/English text and Community Directives/Standards. Includes sections for 1) Risultato in conformit , 2) SODDISFA i requisiti, 3) Responsabile del file tecnico, 4) La presente dichiarazione perde la sua validit .

INDUSTRIAL VACUUM SOLUTIONS



Table with 2 columns: Italian text and Community Directives/Standards. Includes sections for 1) Die machine is in overeenstemming met de richtlijn, 2) Harmoniseerde regulatie Applied, 3) Technische documentatie, 4) De onderliggende verklaring verliest zijn geldigheid.

Table with 2 columns: Italian text and Community Directives/Standards. Includes sections for 1) A m quina est  em conformidade com a diretiva, 2) Regulaci n armonizada que se aplica, 3) Responsabilit  del documento t cnico, 4) La presente declaraci n pierde su validez.

Nilfisk-Advance S.p.A.
Il Direttore Generale
The General Manager

ZoCCA, _____

