

# PARTS LIST

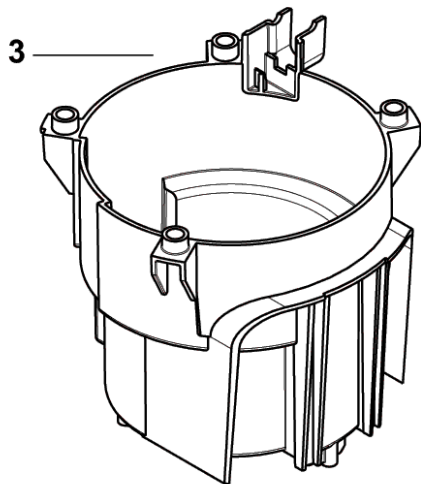
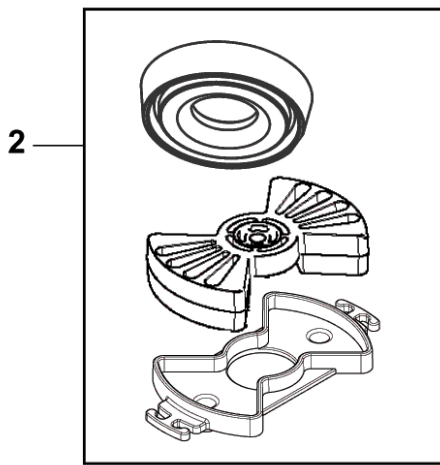
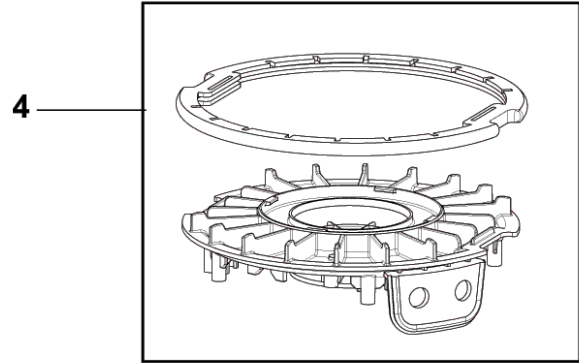
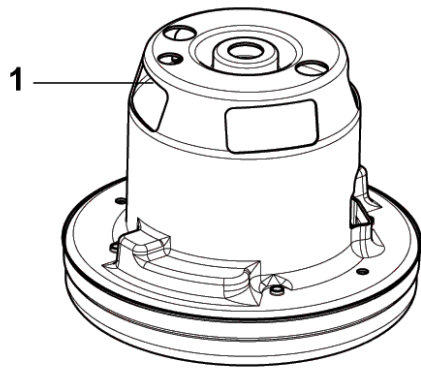


2020.05.10

# TABLE OF CONTENTS

---

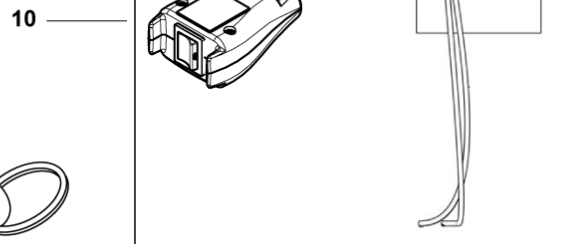
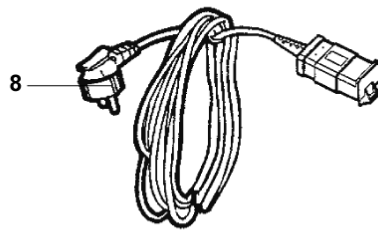
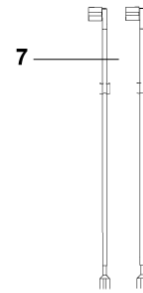
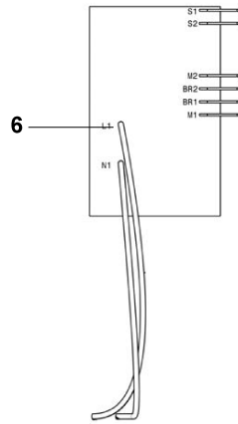
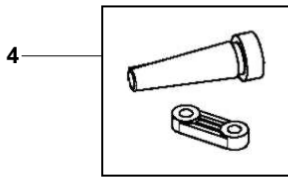
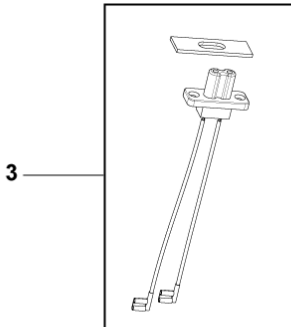
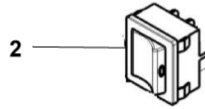
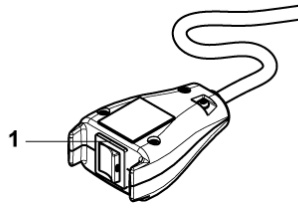
Motor and motor parts .....	1
Electric components .....	3
Container parts .....	5
Straps parts .....	7
Filters .....	9
Nozzles Ø32 mm .....	11
Tubes, hose Ø32 mm .....	13
Overview GD 5 Battery .....	15
Container parts GD 5 Battery .....	17
Motor parts GD 5 Battery .....	19
Nozzles Ø 32mm GD 5 Battery .....	21
Tube and hose Ø32mm GD 5 Battery .....	23
RECOMMENDED SPARE PARTS .....	25



Pos.	Artikel-Nr.	Menge	Variante	Notes
00	147 1291 000	1	OUTER BOX	
00	147 1496 000	1	SPACER	
1	147 1109 510	1	Motor 220-240 V 1300 WGD 5 / GD 10	
1	107407330	1	Motor115V 400HZFOR GD5FLY	[1]
1	147 1109 500	1	FAN UNIT 100-120V 1300W	
2	147 1111 500	1	Motoraufhängung	
3	147 1088 500	1	Motorabdeckung	
4	147 1086 500	1	Chassis dunkelgrau	

Part Notes:

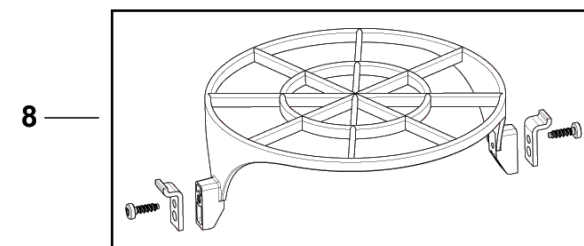
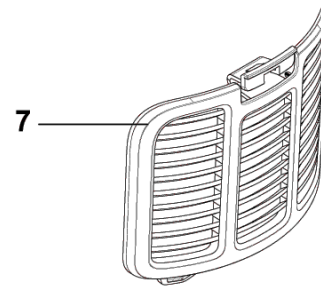
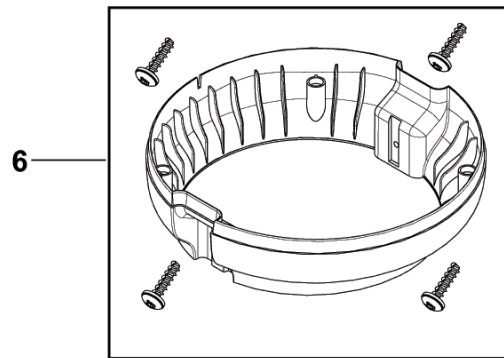
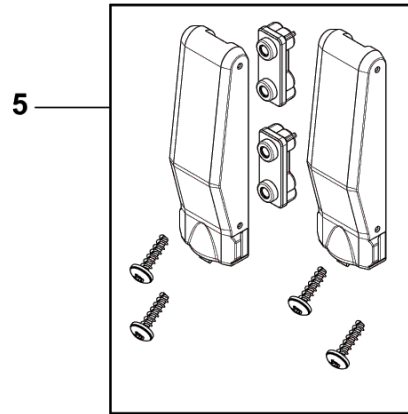
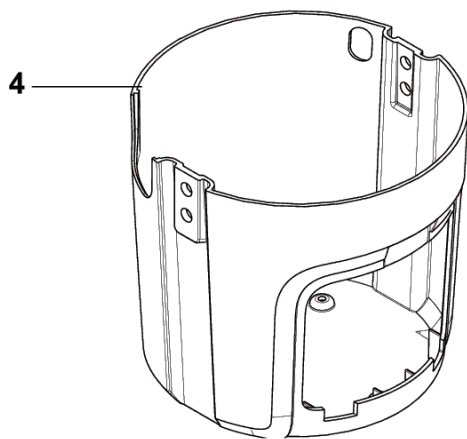
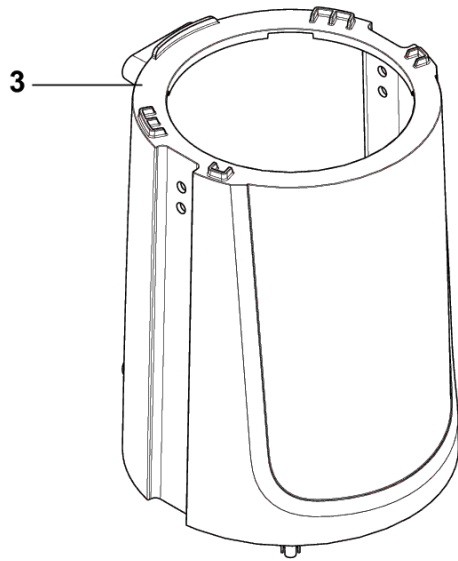
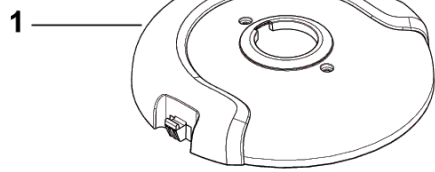
[1] - Only for GD 5 fly



Pos.	Artikel-Nr.	Menge	Variante	Notes
1	107402274	1	Schalter kpl.	
1	107404536	1	SWITCH COMPLETE	[1]
1	107416227	1	CORD AND SWITCH KIT 230V CN	[2]
2	140 5496 510	1	Kippschalter Backu UZ 964	
3	140 8497 530	1	ESB-Steckdose GD 5/10	
4	140 7035 500	1	Kabelführung-Kit	
5	12003803	1	CORD SET AU/NZ CPL. L 15M	
5	140 3608 700	1	Netzkabel UZ 964 US/TW Aeroplane	[3]
5	147 0504 510	1	CORD SET CN 15M	
5	140 6702 500	1	Netzleitung JP 15,5m	
5B	140 8057 500	1	Kabel mit Stecker	
6	107402275	1	Elektronikkarte BOARD 220-240V	
6	107407331	1	CIRQUIT BOARD FOR GD5 FLY	[3]
6	107402276	1	CIRQUIT BOARD 100-120V	
7	140 7040 510	1	Kabel-Kit	
8	22156201	1	Verlängerungskabelset	
8	22156202	1	CORD CPL.UK KIT	
9	147 1346 500	1	Kabel Clips	
10	107402257	1	PCB CORD AND SWITCH KIT 120V	[4]
10	107404537	1	PCB Kabel und Schalter 120V	[5]
10	107402258	1	Schalterkit 230V	[4]
10	107416226	1	PCB CORD A. SWITCH KIT 230V CN	

## Part Notes:

- [1] - US
- [2] - CN
- [3] - for GD5 Fly
- [4] - TSB- Vac-2010-103
- [5] - US, CN  
TSB- Vac-2010-103

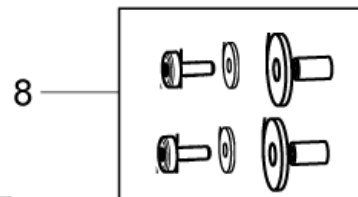
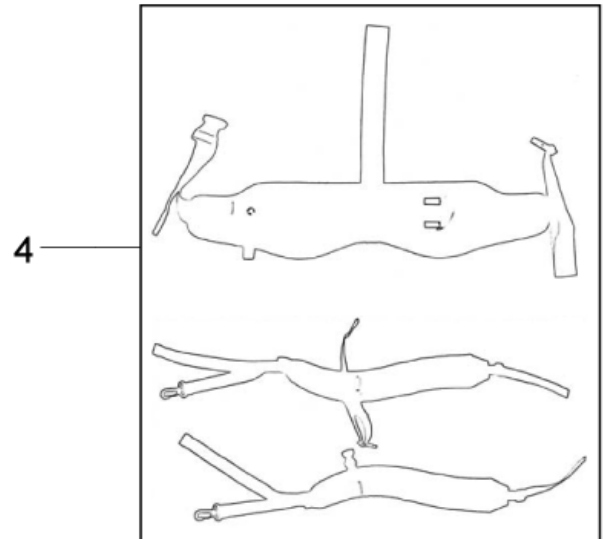
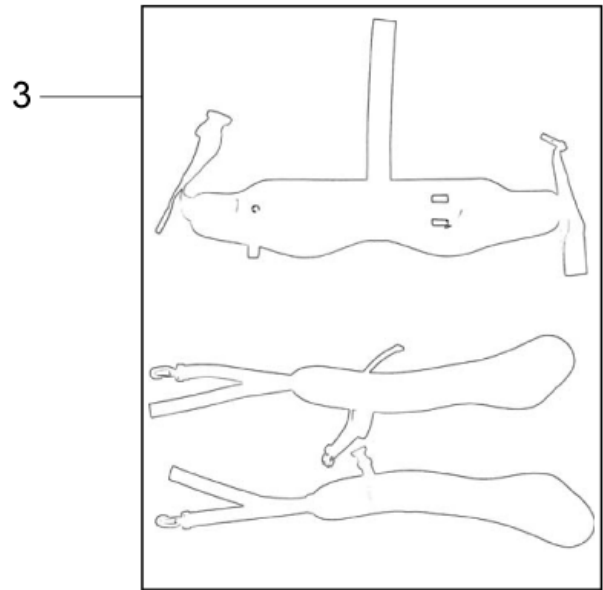
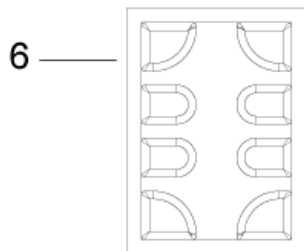
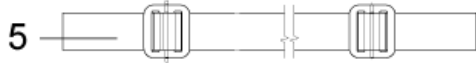
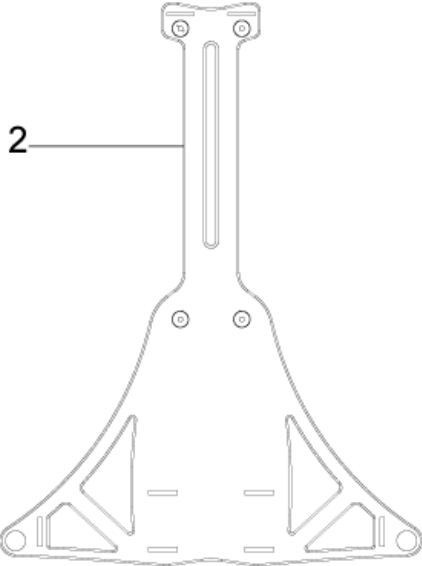
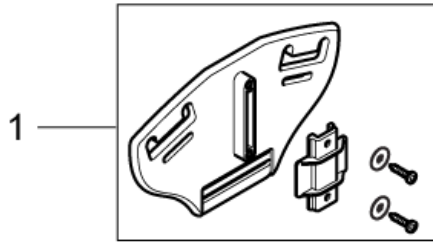


Pos.	Artikel-Nr.	Menge	Variante	Notes
01	147 1077 500	1	Deckel für GD 5	
01	147 1080 500	1	Deckel 10L, hellgrau	
03	147 1076 500	1	Hartschale oben	
03	147 1079 500	1	CONTAINER 10L LIGHT GREY	
04	147 1075 500	1	Hartschale unten	
04	147 1075 510	1	COVER OUTER DARK GREY	[1]
05	147 1101 500	1	Schnalle GD 5 / 10	
06	147 1078 500	1	ADAPTOR 10L LIGHT GREY	
07	147 1082 500	1	Aussengitter GD 5 / 10	
08	147 1115 500	1	BASKET SACK FILTER	

Part Notes:

[1] - 2 gaskets included

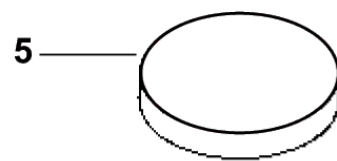
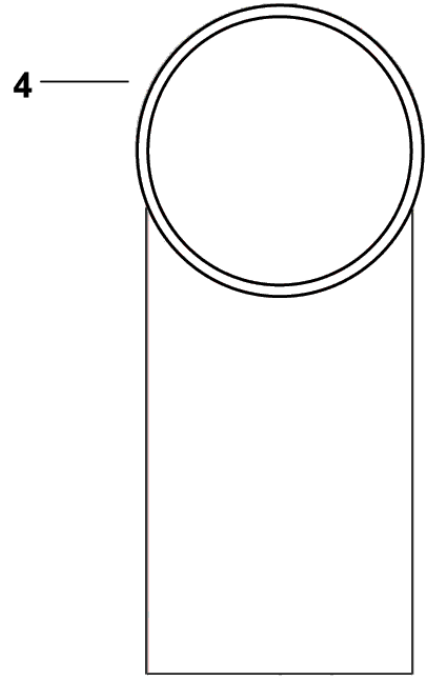
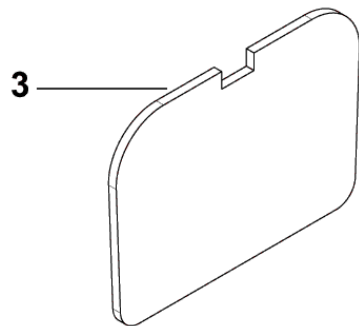
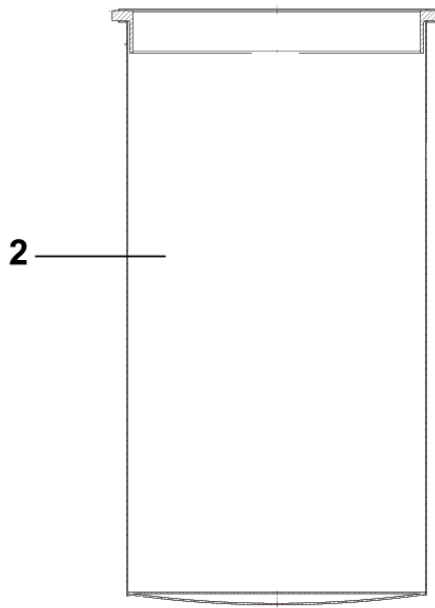
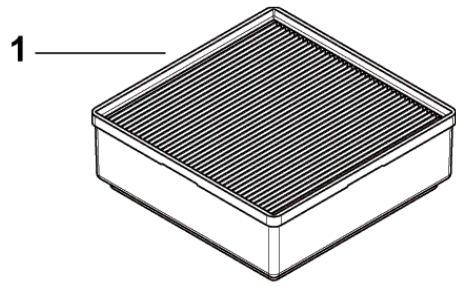




Pos.	Artikel-Nr.	Menge	Variante	Notes
01	147 1092 500	1	Justierplatte	
02	147 1091 500	1	Rückenplatte GD5/10	[1]
03	147 1246 500	1	HARNESS PREMIUM	
03	147 1246 510	1	HARNESS PREMIUM CPL	[2]
04	147 1090 510	1	Standardgurt kompl. GD 5	[2]
04	147 1090 500	1	Tragegurt Standard GD5/10	
05	147 1247 500	1	Aufhängegurt GD 5	
06	147 1248 500	1	Rückendämpfer GD 5	
07	147 1249 500	1	Gurt GD 5	
08	147 1246 600	1	Schraubenkit GD 5	

## Part Notes:

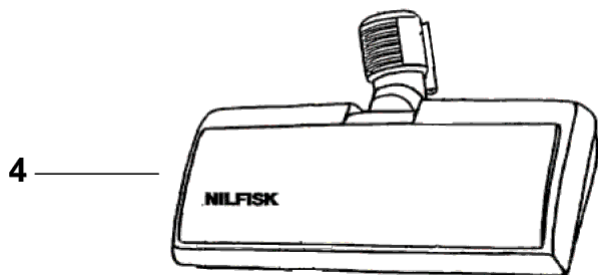
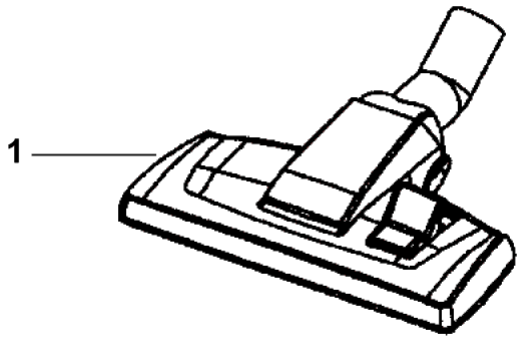
- [1] - Only to be used for machines produced after June 25th 2012. For older machines use 147 1246 510 or 147 1090 510
- [2] - includes position 1,2, 5 & 6 also.



Pos.	Artikel-Nr.	Menge	Variante	Notes
01	147 1104 500	1	HEPA-Filter kpl. (quadratisch, bis 2017)	
02	147 1099 500	1	Sackfilter 10l	
02	147 1100 500	1	Sackfilter 5l	
03	147 1089 500	1	Abluftfilter (3Stk.)	
04	147 1098 500	1	Staubbeutel 5 Liter, VPE 5	[1]
04	147 1497 500	1	DUST BAG WITH VALVE 5PCS	[2]
04	147 1097 500	1	Staubbeutel 10 Liter, VPE 5	[1]
05	147 1095 500	1	Vorfilterset (3Stk.)	[3]

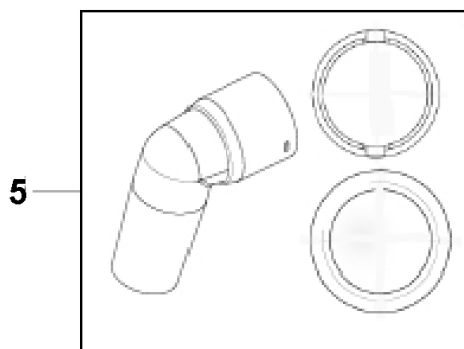
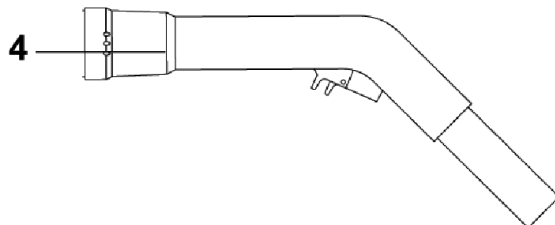
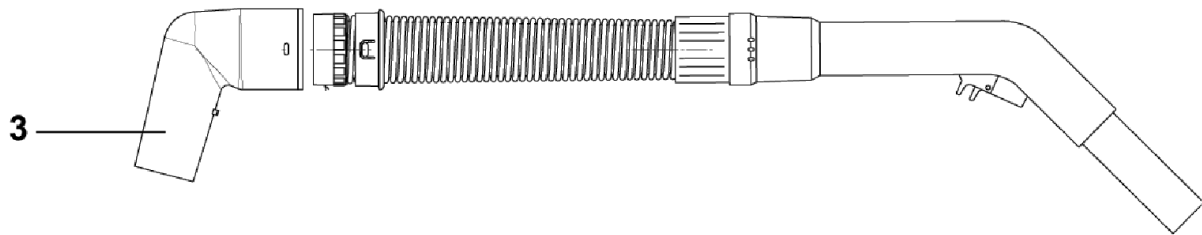
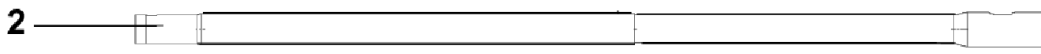
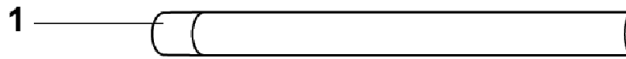
Part Notes:

- [1] - 1 Pre-filter included
- [2] - Only for JP  
PRUNED ACCESSORY
- [3] - Kit with 3 Pre-filters



---

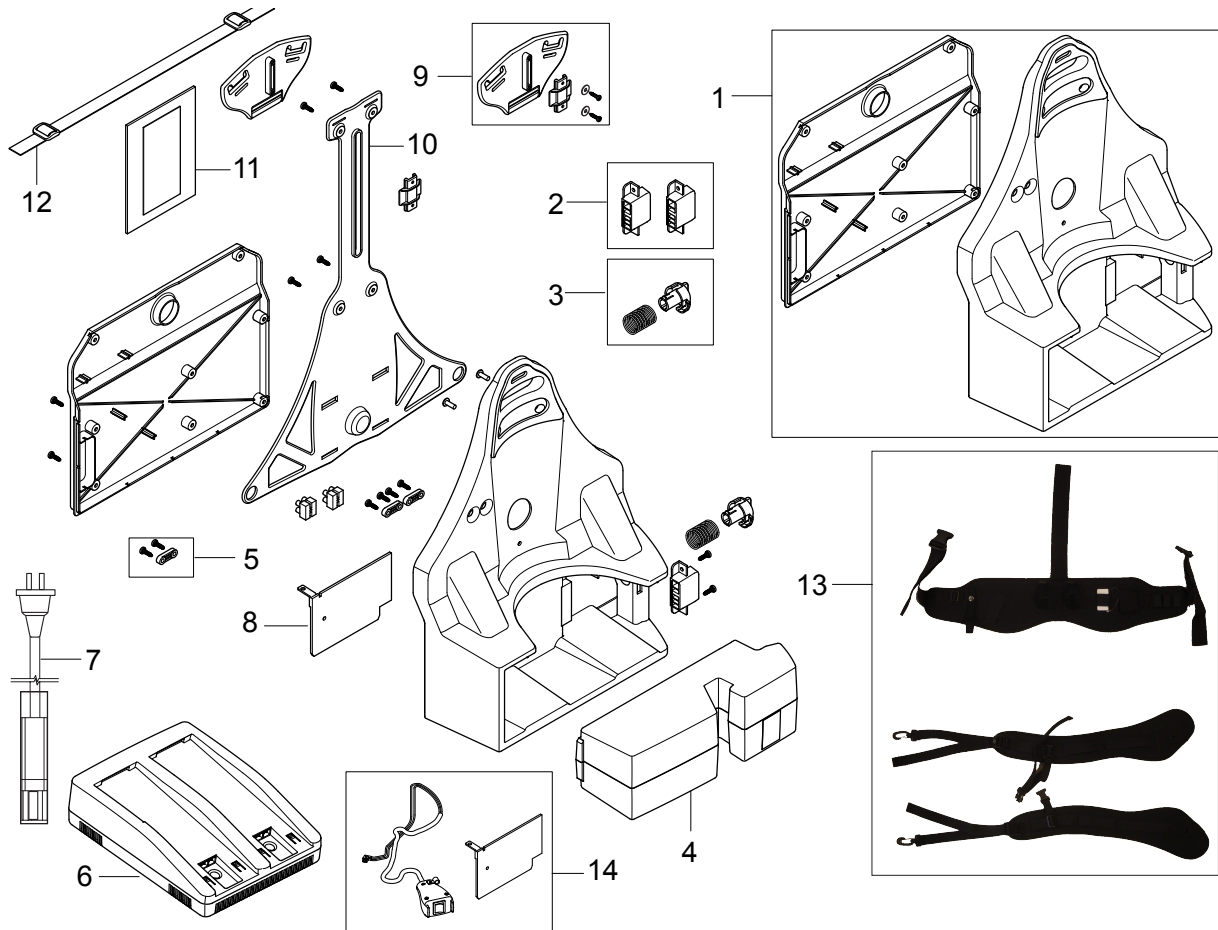
<b>Pos.</b>	<b>Artikel-Nr.</b>	<b>Menge</b>	<b>Variante</b>	<b>Notes</b>
01	140 8492 520	1	Kombibodendüse RD295 m. Clip, Ø 32 mm	
02	140 8244 500	1	Pinseldüse Ø 32 mm	
03	81140900	1	Schrägrohrdüse, Kunststoff grau Ø 32 mm	
04	22203000	1	Elektroaugbürste	



---

Pos.	Artikel-Nr.	Menge	Variante	Notes
01	011 6431 500	1	Verlängerungsrohr Alu Ø 32x500 mm	
02	011 8130 500	1	Teleskoprohr Alu Ø 32 mm	
03	147 1236 500	1	Saugschlauch komplett Ø 32 mm	
04	140 7584 500	1	Rohrbogen Plastik	
05	147 1085 500	1	Schlauchkupplung kompl.	

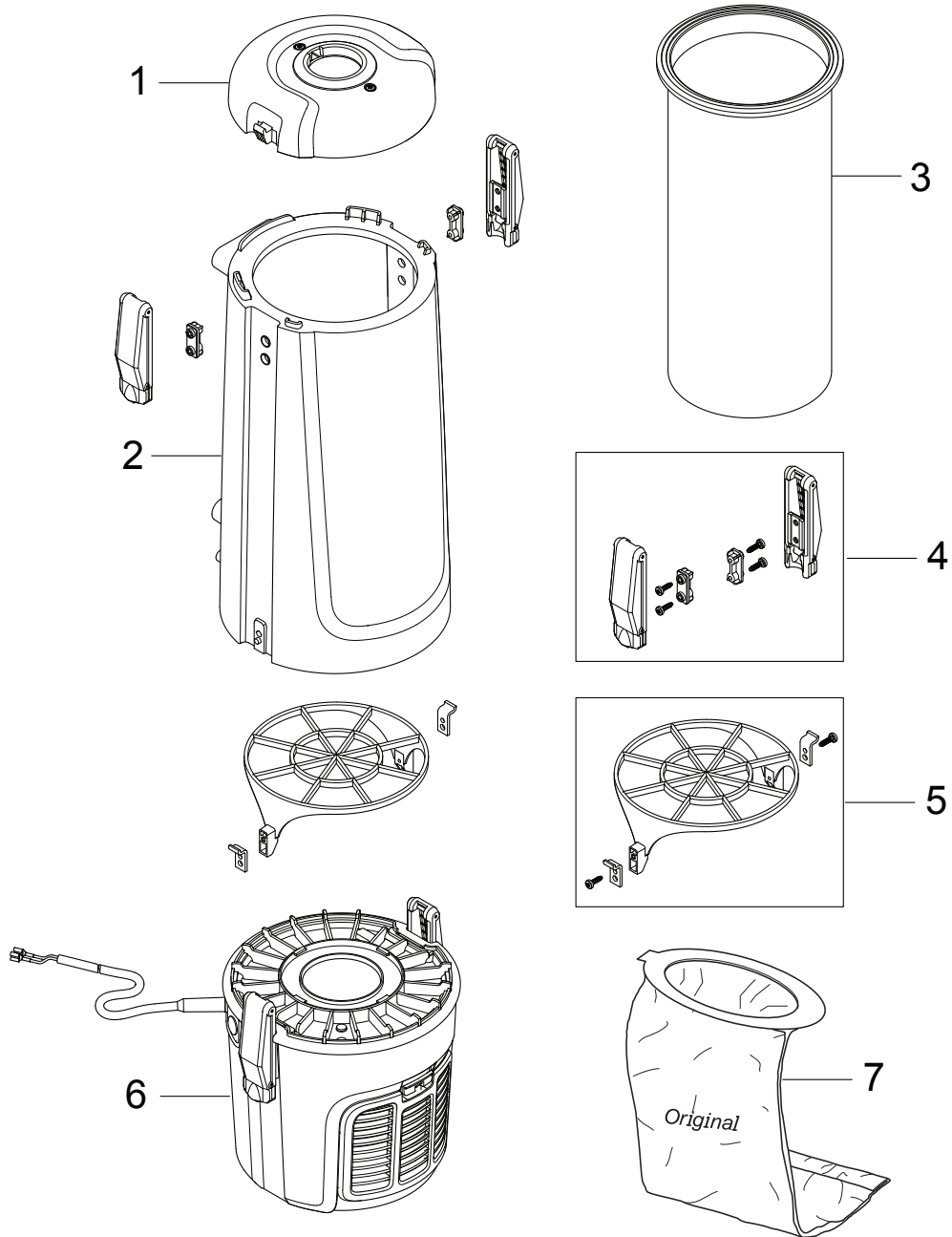




Pos.	Artikel-Nr.	Menge	Variante	Notes
1	147 1442 500	1	Batteriegehäuse	
2	147 1209 500	1	Steckergehäuse	
3	147 1444 500	1	Batteriesicherung GD 5	
4	147 1197 000	1	Batterie	
5	140 6560 500	1	ANTI STRAIN CLIP	
6	147 1202 000	1	Ladegerät GD 911	[1]
7	147 1208 510	1	CORD CHARGER UK KIT	
7	147 1208 500	1	Ladenetzkabel-Set	[2]
7	147 1208 530	1	CORD CHARGER US KIT	[3]
7	147 1208 540	1	CORD CHARGER JP KIT	
7	147 1208 520	1	CORD CHARGER AUS KIT	
8	147 1199 500	1	Schalttafel-Kit	[4]
9	147 1092 500	1	Justierplatte	
10	147 1091 500	1	Rückenplatte GD5/10	[5]
11	147 1248 500	1	Rückendämpfer GD 5	
12	147 1247 500	1	Aufhängegurt GD 5	
13	147 1246 500	1	HARNESS PREMIUM	
13	147 1246 510	1	HARNESS PREMIUM CPL	[6]
14	107416228	1	PCB CORD A SWITCH KIT BATTERY	
NS	147 1470 000	1	OUT BOX	

Part Notes:

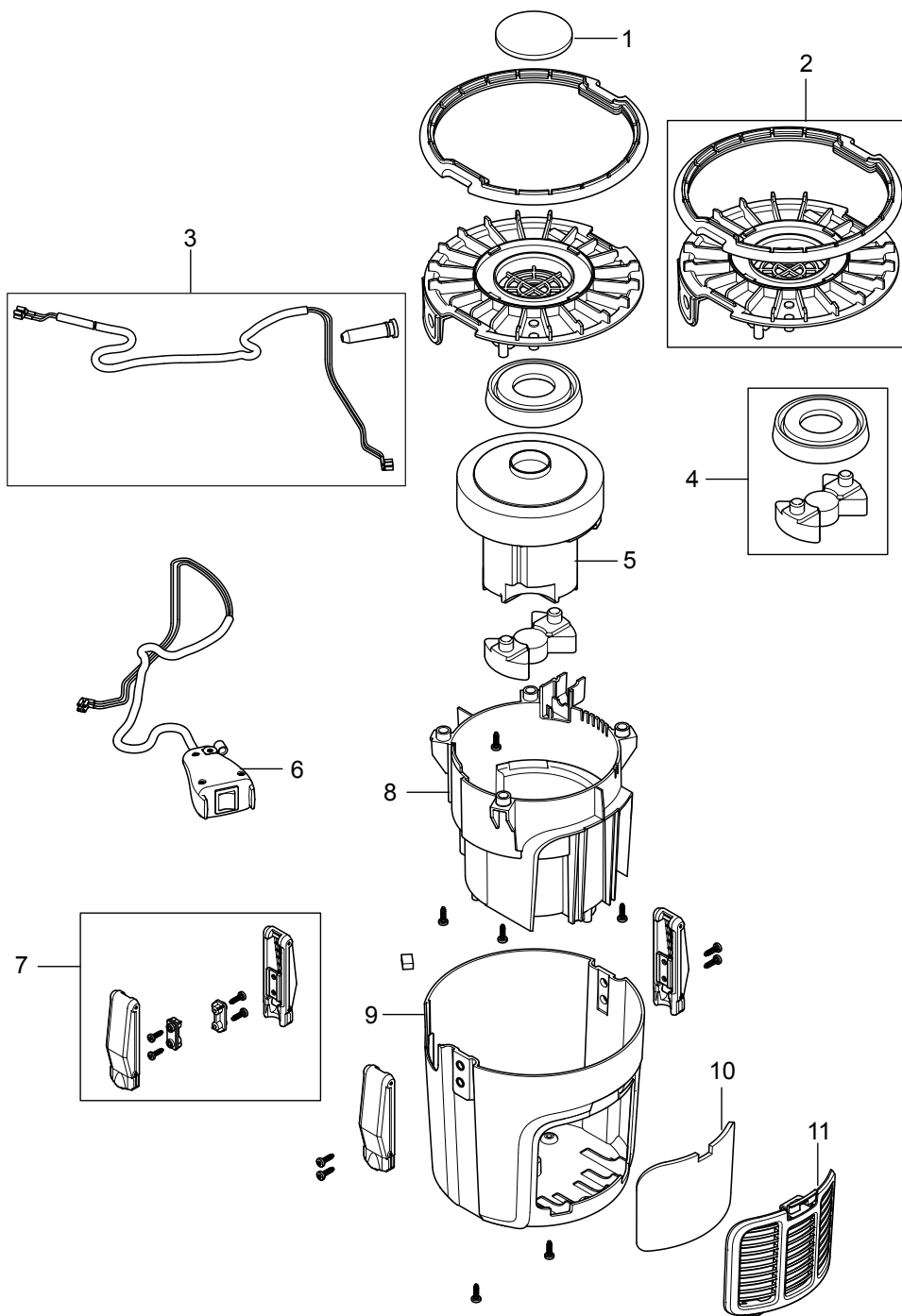
- [1] - NO SUBTITUTE
- [2] - PRUNED WITH NO REPLACEMENT
- [3] - NO LONGER AVAILABLE
- [4] - TSB- Vac-2010-103
- [5] - Only to be used for machines produced after June 25th 2012. For older machines use 147 1246 510 or 147 1090 510
- [6] - includes position 9, 10, 11, 12 also.



Pos.	Artikel-Nr.	Menge	Variante	Notes
01	147 1077 500	1	Deckel für GD 5	
01	147 1080 500	1	Deckel 10L, hellgrau	
02	147 1076 500	1	Hartschale oben	
02	147 1079 500	1	CONTAINER 10L LIGHT GREY	
03	147 1099 500	1	Sackfilter 10l	
03	147 1100 500	1	Sackfilter 5l	
04	147 1101 500	1	Schnalle GD 5 / 10	
05	147 1115 500	1	BASKET SACK FILTER	
06		1	Motor parts	[1]

Part Notes:

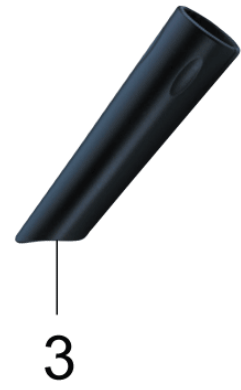
[1] - See Motor parts GD 5 Battery



Pos.	Artikel-Nr.	Menge	Variante	Notes
01	147 1095 500	1	Vorfilterset (3Stk.)	[1]
02	147 1086 500	1	Chassis dunkelgrau	
03	147 1472 000	1	RUBBER PLUG	
04	093 1027 010	1	Kabelschutz	
05	147 1196 510	1	Motor 24V GD5 Battery	
06	147 1105 510	1	Schalter kpl.	
07	147 0560 500	1	MOTOR SUSPENSION KIT	
08	140 6560 500	1	ANTI STRAIN CLIP	
09	147 1101 500	1	Schnalle GD 5 / 10	
10	147 1088 500	1	Motorabdeckung	
11	147 1075 500	1	Hartschale unten	
12	140 9214 040	1	Schraube 40x14	
13	147 1089 500	1	Abluftfilter (3Stk.)	
14	147 1082 500	1	Aussengitter GD 5 / 10	

**Part Notes:**

[1] - Kit with 3 pcs.

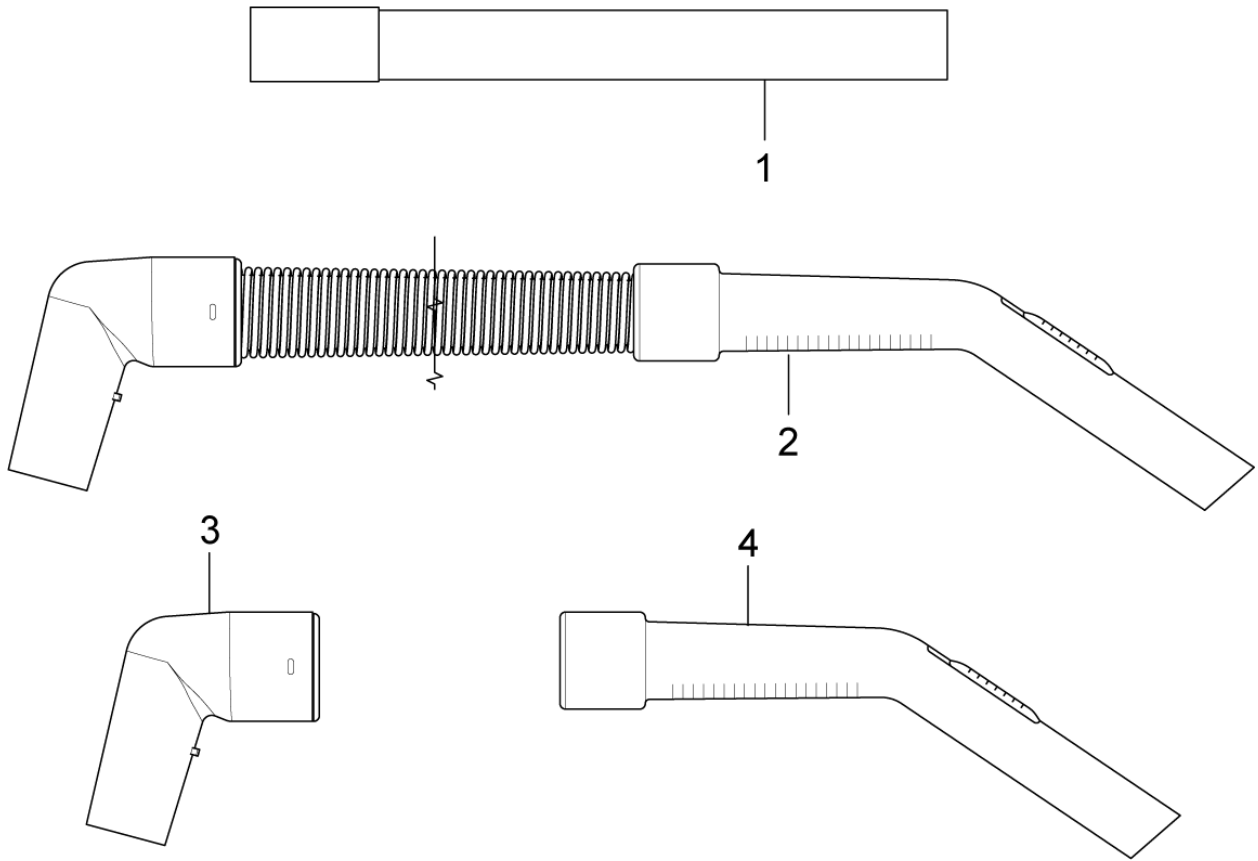


Pos.	Artikel-Nr.	Menge	Variante	Notes
1	140 8492 520	1	Kombibodendüse RD295 m. Clip, Ø 32 mm	
2	140 8244 500	1	Pinseldüse Ø 32 mm	
3	147 0146 500	1	Konische Düse Ø 32 mm	
3	81140900	1	Schrägrohrdüse, Kunststoff grau Ø 32 mm	[1]
3	22302100	1	Gummispitzdüse, schwarz	

## Part Notes:

[1] - Grey





Pos.	Artikel-Nr.	Menge	Variante	Notes
01	140 8246 040	1	Verlängerungsrohr Ø 32 x 450 mm, stahl	
02	147 1449 500	1	Schlauch kpl., konisch leitfähig	
03	147 1085 500	1	Schlauchkupplung kompl.	
04	107402631	1	Handrohr geb. Kunststoff schwarz D32mm	



# RECOMMENDED SPARE PARTS

GD 5 Back

2017.11.02

2013.04.02

Pos.	Artikel-Nr.	Menge	Variante	Notes
01	140 6702 500	1	Netzleitung JP 15,5m	
01	147 0504 510	1	CORD SET CN 15M	
01	147 1086 500	1	Chassis dunkelgrau	
01	147 1095 500	1	Vorfilterset (3Stk.)	[1]
01	147 1236 500	1	Saugschlauch komplett Ø 32 mm	
01	107402275	1	Elektronikkarte BOARD 220-240V	
01	12003803	1	CORD SET AU/NZ CPL. L 15M	
01	147 1247 500	1	Aufhängegurt GD 5	
01	147 1090 500	1	Tragegurt Standard GD5/10	
01	147 1109 510	1	Motor 220-240 V 1300 WGD 5 / GD 10	
01	147 1075 510	1	COVER OUTER DARK GREY	
01	147 1246 600	1	Schraubenkit GD 5	
01	147 1091 500	1	Rückenplatte GD5/10	[2]
01	147 1197 000	1	Batterie	
01	147 1199 500	1	Schalttafel-Kit	
01	147 1449 500	1	Schlauch kpl., konisch leitfähig	
01	147 1100 500	1	Sackfilter 5l	
01	22156202	1	CORD CPL.UK KIT	
01	22156201	1	Verlängerungskabelset	
01	147 1208 530	1	CORD CHARGER US KIT	[3]
01	107407330	1	Motor115V 400HZFOR GD5FLY	[4]
01	147 1104 500	1	HEPA-Filter kpl. (quadratisch, bis 2017)	
01	147 1115 500	1	BASKET SACK FILTER	
01	147 1085 500	1	Schlauchkupplung kompl.	
01	147 1105 510	1	Schalter kpl.	
01	147 1209 500	1	Steckergehäuse	
01	107402274	1	Schalter kpl.	
01	147 1202 000	1	Ladegerät GD 911	[5]
01	147 1246 500	1	HARNESS PREMIUM	
01	147 0560 500	1	MOTOR SUSPENSION KIT	
01	147 1208 500	1	Ladenetzkabel-Set	[6]
01	147 1090 510	1	Standardgurt kompl. GD 5	[7]
01	107402276	1	CIRQUIT BOARD 100-120V	
01	147 1111 500	1	Motoraufhängung	
01	147 1089 500	1	Abluftfilter (3Stk.)	
01	147 1196 510	1	Motor 24V GD5 Battery	
01	147 1109 500	1	FAN UNIT 100-120V 1300W	
01	147 1092 500	1	Justierplatte	
01	140 8497 530	1	ESB-Steckdose GD 5/10	
01	147 1444 500	1	Batteriesicherung GD 5	
01	147 1208 520	1	CORD CHARGER AUS KIT	
01	140 5496 510	1	Kippschalter Backu UZ 964	
01	107407331	1	CIRQUIT BOARD FOR GD5 FLY	[4]
01	147 1101 500	1	Schnalle GD 5 / 10	
01	147 1099 500	1	Sackfilter 10l	
01	147 1208 510	1	CORD CHARGER UK KIT	
01	147 1208 540	1	CORD CHARGER JP KIT	

## Part Notes:

- [1] - KIT WITH 3 PRE-FILTERS
- [2] - Only to be used for machines produced after June 25th 2012. For older machines use 147 1246 510 or 147 1090 510
- [3] - NO LONGER AVAILABLE
- [4] - Only for GD 5 Fly
- [5] - NO SUBTITUTE
- [6] - PRUNED WITH NO REPLACEMENT
- [7] - + 2

